
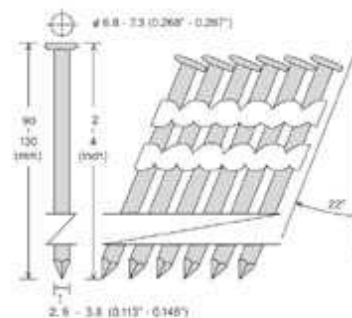



NOWOŚĆA22 / 130 - A1 

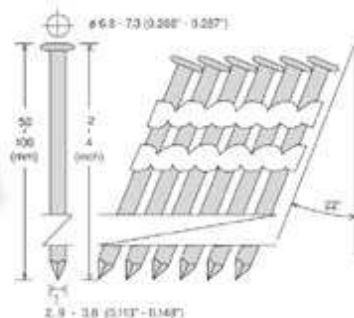

- zabezpieczenie mechanizmu przed uszkodzeniami;
- ergonomiczny uchwyt pokryty tworzywem eliminującym tzw. zimny dotyk;
- kierowana dysza wylotowa 360°
- doskonałe wyważenie.




Model	↑	↑ ↓ mm	kg	szk. szt.	L x W x H mm	bar	l/min	G
A22 - 130 - A1	3,8 - 4,2	90 - 130	6,1	54	523x175x478			I

A22/100-A2 

- zabezpieczenie mechanizmu przed uszkodzeniami;
- ergonomiczny uchwyt pokryty tworzywem eliminującym tzw. zimny dotyk;
- kierowana dysza wylotowa 360°
- doskonałe wyważenie.

C23/57-A1 

- zabezpieczenie mechanizmu przed uszkodzeniami;
- ergonomiczny uchwyt pokryty tworzywem eliminującym tzw. zimny dotyk;
- kierowana dysza wylotowa 360°
- doskonałe wyważenie.



Model	↑	↑ ↓ mm	kg	szk. szt.	L x W x H mm	bar	l/min	G
A22/100-A2	2,9 - 3,8	50 - 100	3,60	60	529x139x369	5 - 6,5	1,35	I
C23/57-A1	2,1 - 2,3	25 - 57	2,60	300 - 350	304x131x283	5 - 6,5	1,30	I

C29/70-A1 ▲▲▲

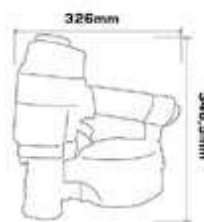

- zabezpieczenie mechanizmu przed uszkodzeniami;
- ergonomiczny uchwyt pokryty tworzywem eliminującym tzw. zimny dotyk;
- kierowana dysza wylotowa 360°
- doskonałe wyważenie.



NYPEL: 1/4"


C31/65-A1 ▲▲▲


- zabezpieczenie mechanizmu przed uszkodzeniami;
- ergonomiczny uchwyt pokryty tworzywem eliminującym tzw. zimny dotyk;
- kierowana dysza wylotowa 360°
- doskonałe wyważenie.



NYPEL: 1/4"




Model		mm	kg	szt.	L x W x H mm	bar	l/min	G
C29/70-A1	2,1 - 2,9	45 - 70	3,2	250 - 300	340x129x320	5 - 6,5	1,30	I
C31/65-A1	2,3 - 3,1	38 - 65	2,68	250 - 300	326x135x346,5	5 - 6,5	1,30	I



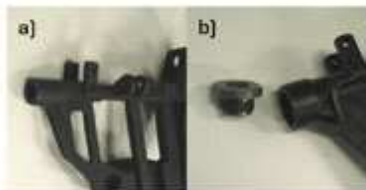
C33/90-A2 ▲▲▲

- duża siła wbijania;
- zabezpieczenie mechanizmu przed uszkodzeniami;
- ergonomiczny uchwyt pokryty tworzywem eliminującym tzw. zimny dotyk;
- doskonałe wyważenie.

Dzięki zastosowaniu wymiennej tulejki głowicy nie ma konieczności wymiany całej głowicy po zużyciu się noska. [Zdjęcie: a-standard i b-wymienne tulejki]

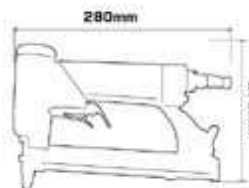


NYPEL: 1/4"



16/50-B1 ▲▲▲

- korzystny stosunek mocy do masy;
- szeroki zakres wykonywanych prac;
- łatwa i szybka regulacja;
- specjalna prowadnica.



NYPEL: 1/4"



C38/100-A1 ▲▲▲

- duża siła wbijania;
- zabezpieczenie mechanizmu przed uszkodzeniami;
- ergonomiczny uchwyt pokryty tworzywem eliminującym tzw. zimny dotyk;
- doskonałe wyważenie;
- dodatkowa rączka do prowadzenia urządzenia.



NYPEL: 1/4"



C38/130-A1 ▲▲▲

- duża siła wbijania;
- zabezpieczenie mechanizmu przed uszkodzeniami;
- ergonomiczny uchwyt pokryty tworzywem eliminującym tzw. zimny dotyk;
- doskonałe wyważenie;
- dodatkowa rączka do prowadzenia urządzenia.



NYPEL: 1/4"



BASSO

Model	l	mm	kg	szt.	L x W x H mm	bar	l/min	G
C33/90-A2	2.5-3.8	38-90	3.60	200-300	385x145x370	5 - 6.5	1.30	I
16/50-B1	1.6 - 1.4	20 - 50	1.90	100	280x78x278	5 - 7.5	1.10	I
C38/100-A1	2.5 - 3.8	57-100	5.24	225 - 300	338 x 153 x 418	5 - 6.5	1.30	I
C38/130-A1	3.05 - 3.8	75-130	5.79	120 - 225	338 x 153 x 478	5 - 6.5	1.30	I