



Opis

Bezpieczeństwo i niezawodność obwodu pneumatycznego zależy w dużej mierze od jakości sprężonego powietrza. Sprężone powietrze wraz z wilgocią powodują zwiększenie zużycia powierzchni i uszczelnień co skutkuje zmniejszeniem efektywności i trwałości układu pneumatycznego. Ponadto, wpływ na prawidłową pracę układu mają zmiany ciśnienia wywołane różnym chwilowym zapotrzebowaniem powietrza.

By uniknąć tych niedogodności pierwszorzędą sprawą jest zastosowanie elementów zestawu przygotowania powietrza : filtra, regulatora ciśnienia i naolejacza.

Materiały konstrukcyjne i charakterystyki pracy.

Zaletą zestawów przygotowania powietrza firmy Pneumax jest ich modułowa budowa pozwalająca na ich montaż bez dodatkowych narzędzi. Osłony zbiorników filtrów i naolejaczy są wykonane z przezroczystego tworzywa pozwalającego na wzrokową kontrolę poziomu kondensatu lub oleju.

Filtr jest wyposażony standardowo półautomatyczny spust kondensatu.

W opcji dostępny jest automatyczny spust kondensatu.

Gałka regulacyjna regulatora ciśnienia ma możliwość zablokowania w żądanej pozycji poprzez wciśnięcie jej w dół.

Dozowanie oleju w naolejaczach jest regulowane poprzez gałkę. Przezroczysta obudowa umożliwia wizualną kontrolę ilości wpuszczanego w układ oleju.

Zawór odcinający może być wyposażony w otwór umożliwiający zastosowanie kłódki blokującej możliwość przypadkowego załączenia układu przez niepowołaną do tego osobę. Zawór powolnego startu, sterowany pneumatycznie lub pilotem elektrycznym, pozwala na łagone zasilenie układu w nastawionym czasie. Uzupełnieniem oferty są akcesoria takie jak uchwyty mocujące, manometry o średnicach tarcz 40 i 50mm i różnych skalach, bloki dodatkowego wyjścia powietrza włączane pomiędzy elementy zestawu przygotowania powietrza w celu uzyskania filtrowanego suchego powietrza lub tylko filtrowanego, nieregulowanego.

Wskazówki przydatne przy montażu i użytkowaniu zestawów przygotowania powietrza:

Należy zachować zgodność przepływu powietrza ze strzałkami umieszczonymi na elementach oraz ich właściwą kolejność: filtr - regulator ciśnienia - naolejacz skierowany pojemnikiem w dół. Zmontowane zestawy mogą być przymocowane do ściany za pomocą śrub umieszczonych w otworach mocujących ukrytych pod plastikowymi, czarnymi zaślepkami. Nie należy przekraczać podanych w katalogu wartości momentów sił z którymi dokręcane są złącza pneumatyczne. Nie należy również przekraczać dopuszczalnych wartości ciśnienia wejściowego i temperatury pracy.

Konserwacja

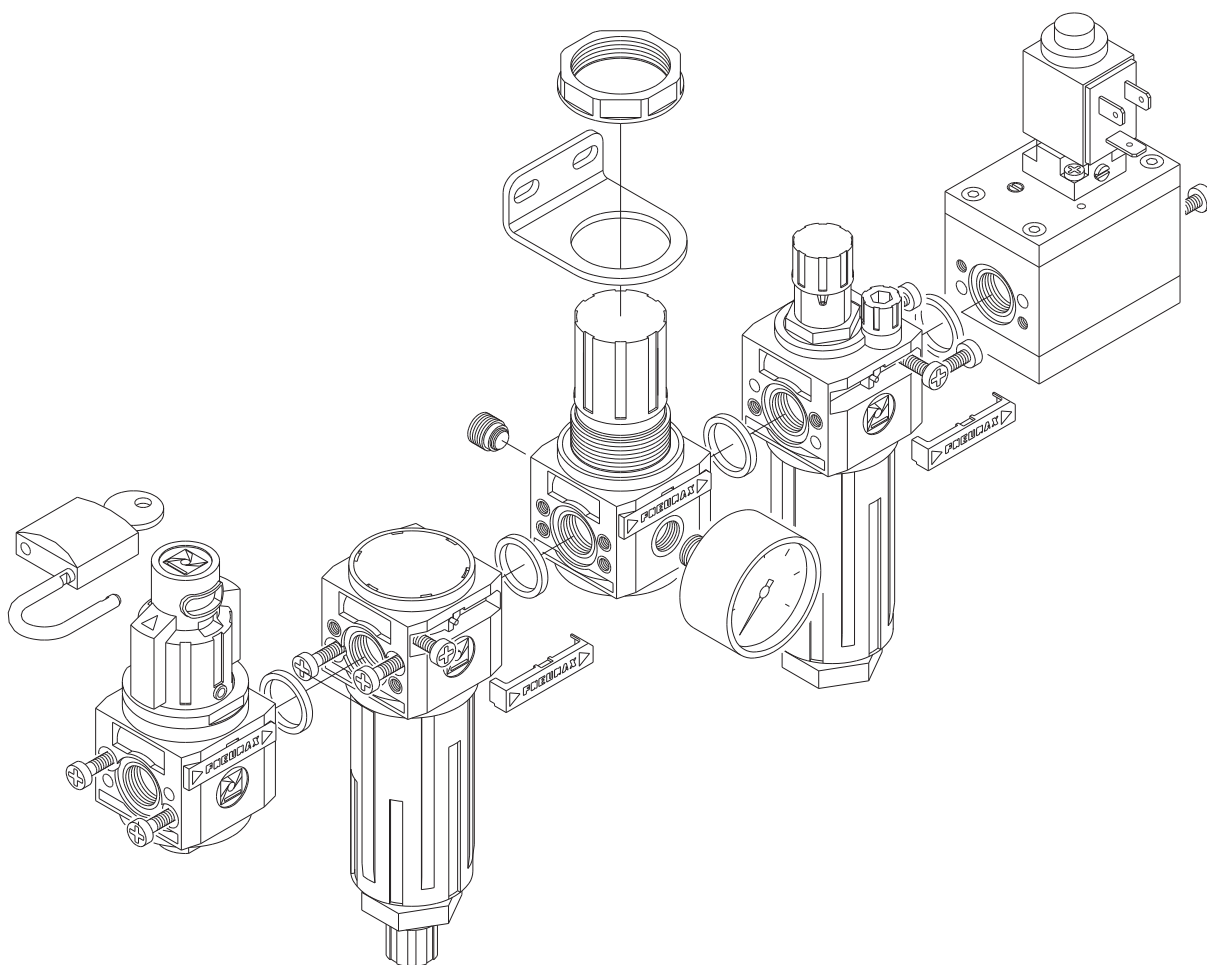
Pojemniki elementów FRL myć wodą i płynem. Nie używać alkoholu. Wkładka filtrująca może być użyta ponownie po jej przedmuchiowaniu i przemyciu.

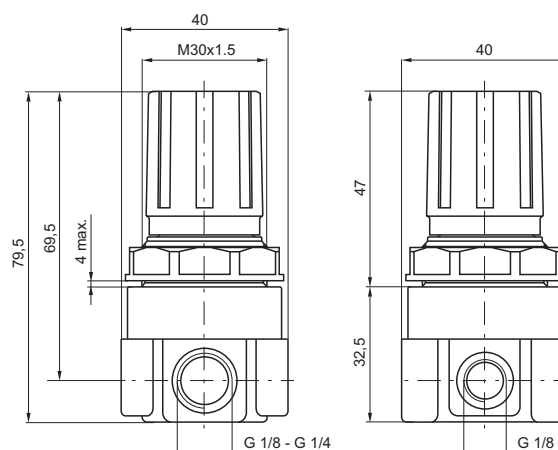
Membranę regulatora należy wymieniać gdy zauważymy jego niewłaściwą pracę lub ciągły wyciek powietrza poprzez otwór odprężający. Mechanizm regulacyjny należy ponownie zamontować z momentem dokręcania o wartości ok. 8 Nm.

W wypadku potrzeby wymiany przezroczystej kopułki regulacyjnej naolejacza, należy ją dokręcić z momentem maksymalnym 5Nm.

Kolejność montażu elementów

1





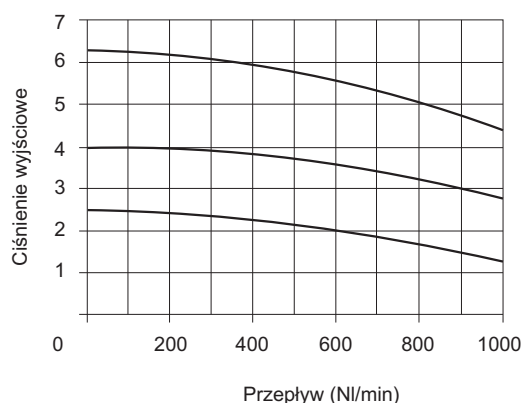
Konstrukcja i charakterystyka pracy

- Membranowy regulator ciśnienia z odprężaniem.
- Zrównoważona konstrukcja grzybka
- Tworzywowo korpus z miedzianymi przyłączami gwintowanymi
- Blokowanie gałki poprzez wciśnięcie jej w dół.
- Dwa złącza manometryczne do wyboru, korek w komplecie.

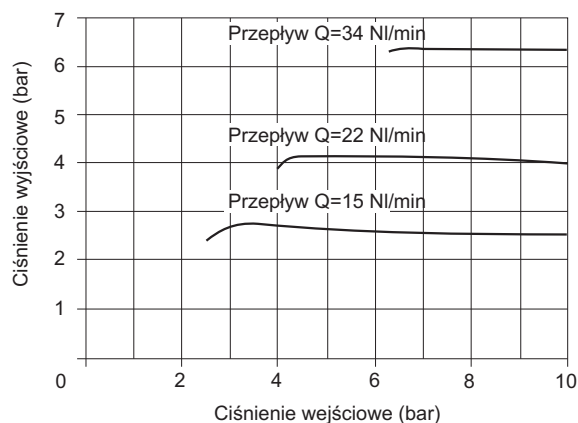
Dane techniczne

Przyłącza	G 1/8" - G 1/4"
Maksymalne ciśnienie wejściowe	13 bar - 1,3 MPa
Maksymalna temperatura otoczenia	50°C
Przyłącze manometru	G 1/8"
Waga	gr. 110
Zakres regulacji	0 - 2 bar 0 - 4 bar 0 - 8 bar 0 - 12 bar
Pozycja mocowania	Dowolna
Maks. moment mocowania złączy	15 Nm

Charakterystyki przepływu
Ciśnienie wejściowe 7 bar



Charakterystyki regulacji



Kod zamówieniowy

17109

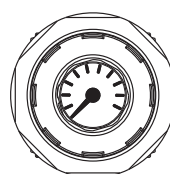
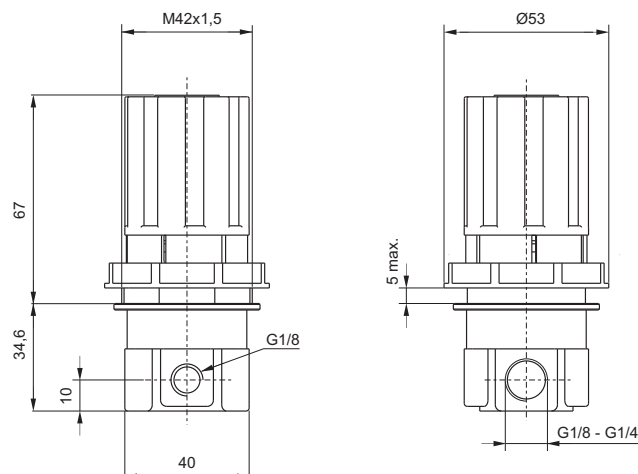
Przyłącza
A = G 1/8"
B = G 1/4"

Zakres regulacji
A = 0 - 2 bar
B = 0 - 4 bar
C = 0 - 8 bar
D = 0 - 12 bar

L = Bez odprężania
SM = Zwiększone odprężanie
SR = Zawór niezrównoważony
SRM = Zawór niezrównoważony ze zwiększonym odprężaniem
SMF = Zwiększone odprężanie z regulowanym wypływem

Przykład : **17109A.C**

Regulator panelowy - Rozmiar 1 - G 1/8" - zakres 0 - 8 bar - odprężanie



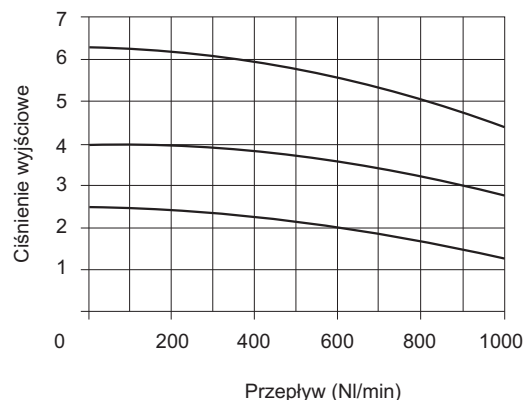
Konstrukcja i charakterystyka pracy

- Membranowy regulator ciśnienia z odprężaniem.
- Zrównoważona konstrukcja grzybka
- Tworzywowy korpus z mosiężnymi przyłączami gwintowanymi
- Blokowanie gałki poprzez wciśnięcie jej w dół.
- Wbudowany w gałkę manometr.

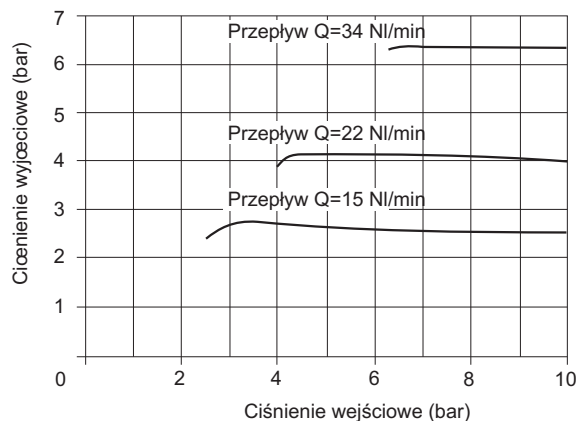
Dane techniczne

Przyłącza	G 1/8" - G 1/4"
Maks. ciśnienie wejściowe	13 bar - 1,3 MPa
Maks. temperatura otoczenia	50°C
Przyłącze manometru	G 1/8"
Waga	gr. 250
Zakres regulacji	0 - 2 bar 0 - 4 bar 0 - 8 bar 0 - 12 bar
Pozycja mocowania	Dowolna
Maks. moment mocowania złączy	15 Nm

Charakterystyki przepływu
Ciśnienie wejściowe 7 bar

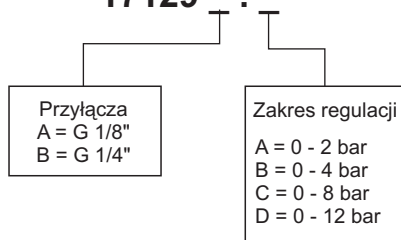


Charakterystyki regulacji



Kod zamówieniowy

17129



Przykład : **17129A.C**
Regulator panelowy - Rozmiar 1 - G 1/8" - regulacja 0 - 8 bar.