

CMT ORANGE
TOOLS™

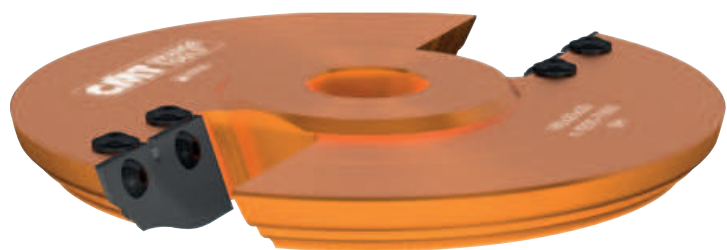
KATALOG NOWOŚCI

CMT ORANGE
TOOLS

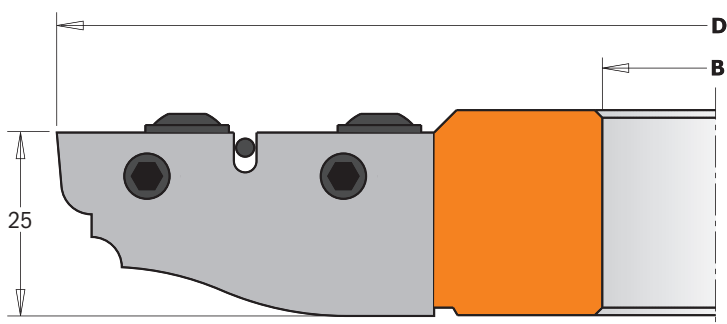


694.012

GŁOWICE DO PŁYCIN



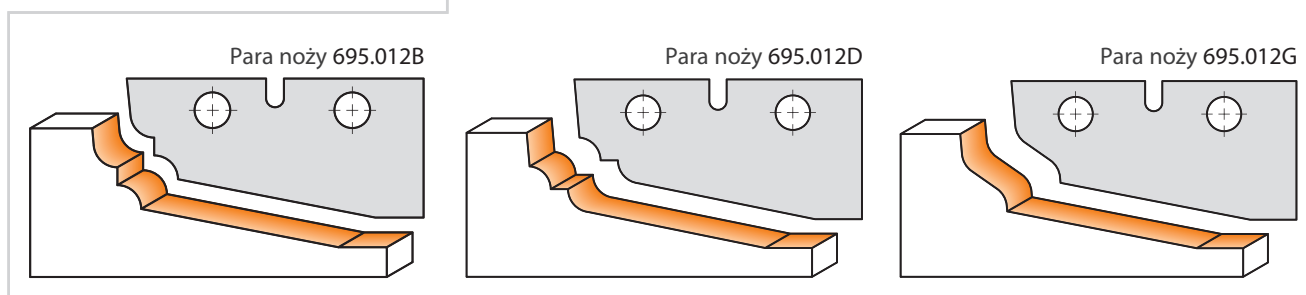
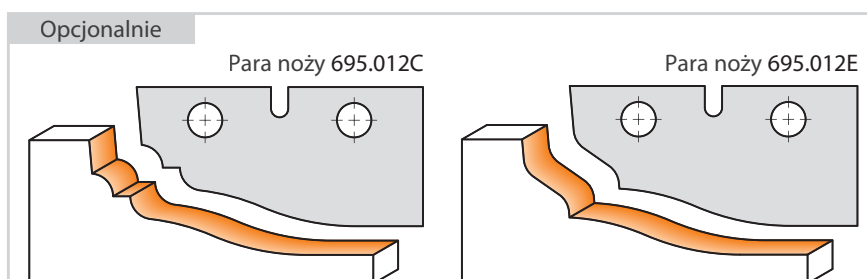
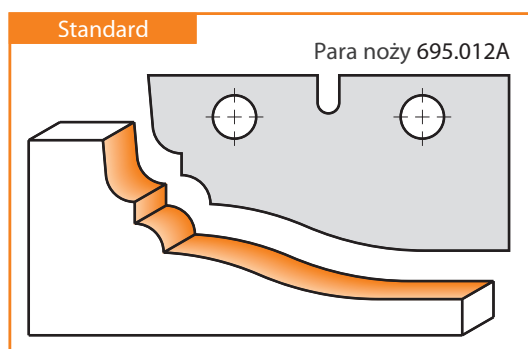
Nasze nowe głowice nadają się idealnie do produkcji mebli, szaf, drzwi i frontów kuchennych. To wyjątkowe narzędzie pozwoli Ci stworzyć 6 różnych profili poprzez użycie standardowych jak i opcjonalnych noży. Głowice z tej serii są praktycznym i ekonomicznym rozwiązaniem. Aby zachować maksymalne bezpieczeństwo pracy a także uzyskać perfekcyjne wykończenie materiału zalecamy wykonywanie prac w kilku przejściach. Przeznaczone do użytku na frezarkach dolnowrzecionowych, na wszystkich materiałach, najlepsze do drewna litego oraz materiałów drewnopochodnych.



DANE TECHNICZNE:

- Korpus z wytrzymałego stopu aluminium odpornego na wysokie przeciążenia
- 2 noże VHM typu (A) 50x25x2mm [Z2]
- Posuw ręczny MAN
- Automagiczne ustawianie noży.

Głowica sprzedawana w wytrzymałej, plastikowej walizce.



D mm	B mm	Z	RPM	Symbol
180	30	2	4200 ~ 7000	694.012.30
180	35	2	4200 ~ 7000	694.012.35
180	40	2	4200 ~ 7000	694.012.40
180	50	2	4200 ~ 7000	694.012.50

KUPUJĄC JAKOŚĆ OSZCZĘDZASZ!

CMT ORANGE
TOOLS™



Dystrybutor:

JAG-MAR Marcin Wojciechowski
ul. Złota 36, 62-800 Kalisz
tel. 62 766 31 01, biuro@jagmar.pl