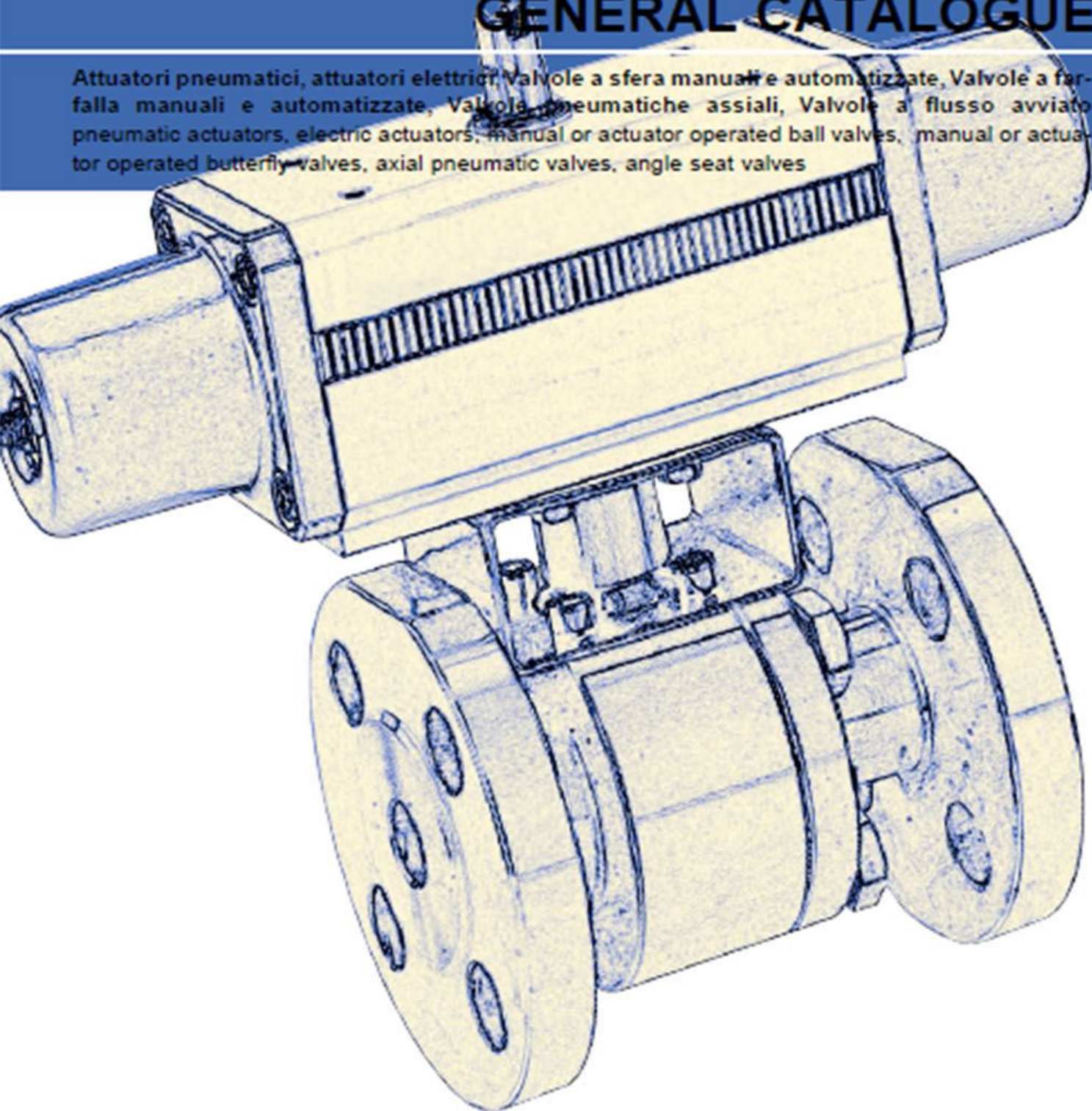


CATALOGO GENERALE

GENERAL CATALOGUE

Attuatori pneumatici, attuatori elettrici, Valvole a sfera manuali e automatizzate, Valvole a farfalla manuali e automatizzate, Valvole pneumatiche assiali, Valvole a flusso avviato
pneumatic actuators, electric actuators, manual or actuator operated ball valves, manual or actuator operated butterfly valves, axial pneumatic valves, angle seat valves



INDICE GENERALE *GLOBAL INDEX*

Il presente catalogo é suddiviso in due sezioni
This catalogue is divided into two sections

Valvole automatiche, valvole manuale e valvole automatizzate *Automated valves, manual and actuated valves*

V1 VIP in ottone - *VIP brass valve*

V2 Valvole a flusso avviato *Angle seat valves*

V3 Valvole a sfera in ottone *Brass ball valves*

V4 Valvole a sfera in ghisa *Cast iron ball valves*

V5 Valvole a sfera in acciaio inox *Stainless steel ball valves*

V6 Valvole a sfera in acciaio al carbonio *Carbon steel ball valves*

V7 Valvole a sfera in P.V.C. *P.V.C. ball valves*

V8 Valvole a farfalla *Butterfly valves*

Attuatori pneumatici ed elettrici *Pneumatic and electrical actuator*

A1 Attuatori pneumatici - *Pneumatic actuator*

A2 Accessori per attuatori pneumatici - *Pneumatic actuator accessories*

A3 Attuatori elettrici - *Electrical actuator*

I dati e le caratteristiche di questo catalogo potrebbero essere variati anche senza preavviso e pertanto, non sono vincolanti ai fini della fornitura.
OMAL will be free to change all specification and data included in this catalogue at any time

<p>VIP IN OTTONE <i>VIP BRASS VALVE</i></p>	<p>V1</p>
<p>VALVOLE A FLUSSO AVVIATO <i>ANGLE SEAT VALVES</i></p>	<p>V2</p>
<p>VALVOLE A SFERA IN OTTONE <i>BRASS BALL VALVES</i></p>	<p>V3</p>
<p>VALVOLE A SFERA IN GHISA <i>CAST IRON BALL VALVES</i></p>	<p>V4</p>
<p>VALVOLE A SFERA IN ACCIAIO INOX <i>STAINLESS STEEL BALL VALVES</i></p>	<p>V5</p>
<p>VALVOLE A SFERA IN ACCIAIO CARBONIO <i>CARBON STEEL BALL VALVES</i></p>	<p>V6</p>
<p>VALVOLE A SFERA IN P.V.C. <i>P.V.C. BALL VALVES</i></p>	<p>V7</p>
<p>VALVOLE A FARFALLA <i>BUTTERFLY VALVES</i></p>	<p>V8</p>

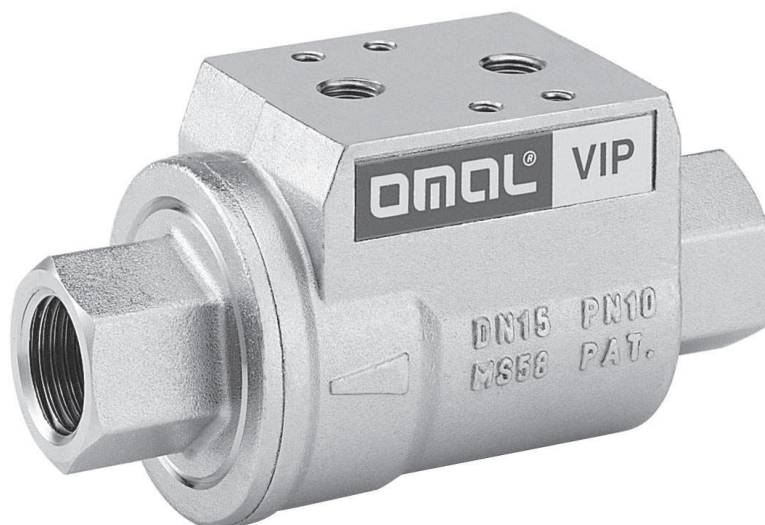
Completano la gamma versioni speciali ed applicazioni personalizzate che permettono a OMAL di soddisfare ogni esigenza di automazione.
A wide range of special units are available on request, please contact OMAL for further information.



VIP

valvola di intercettazione pneumatica *pneumatic axial valve*

V1



CARATTERISTICHE DELLA VALVOLA

Disponibile nelle versioni doppio effetto "DA" e semplice effetto "SR" (sia normalmente aperto sia normalmente chiuso) con misure da 3/8" a 2".

Attacchi filettati GAS UNI/ISO 7/1 Rp - DIN 2999 (a richiesta filetti NPT) con connessioni del fluido di comando secondo interfaccia NAMUR.

L'ottimizzazione della fluidodinamica interna ha consentito la realizzazione di un condotto con perdite di carico ridotte al minimo: vedi diagramma portate.

Possibilità di utilizzo in qualsiasi posizione di montaggio (orizzontale, verticale, obliqua).

Disponibile con guarnizioni NBR, FKM, EPDM:

NBR: compatibile con aria, gas, olii, acqua, ecc..

FKM: ottima compatibilità con la maggior parte dei fluidi. Sconsigliato per il vapore.

EPDM: ottima compatibilità con acqua calda e vapore.

Non compatibile con prodotti minerali (oli, grassi ecc..)

Indicazioni sulla compatibilità dei materiali sono contenute nella tabella relativa.

Per gas, fluidi esplosivi e maggiori informazioni si prega di consultare il nostro ufficio tecnico.

Possibilità di segnalare l'apertura o chiusura della valvola tramite l'applicazione di finecorsa magnetici esterni (disponibili a richiesta, specificando in fase d'ordine, non essendo possibile l'applicazione a posteriori).

CARATTERISTICHE DELLA VALVOLA

Fluido di comando:

aria compressa filtrata non necessariamente lubrificata; con temperature da -20°C a 0°C usare aria secca.

In caso di lubrificazione usare olio compatibile con le guarnizioni impiegate.

Pressione di comando: min. 3 bar; max. 8 bar nella versione doppio effetto - min. 4,2 bar; max. 8 bar nelle versioni semplice effetto.

Fluido intercettato:

Pressione: max. 10 bar.

Temperatura: da -20°C a +80°C (NBR);
da -20°C a +150°C (FKM);
da -20°C a +150°C (EPDM).

Tenuta al vuoto: 740 mm Hg

VALVE FEATURES

Both Double Acting and Spring Return VIP valves (either Normally Open or Normally Closed) are available in sizes ranging from 3/8" to 2".

GAS threaded ends as per UNI/ISO 7/1 Rp - DIN 2999 (NPT threads on request) with control fluid connections as per NAMUR interface.

Improved fluid dynamics allow minimum pressure losses. See Flow Pressure Diagram.

VIP valves can be used in any mounting position (horizontal, vertical or oblique). They can be provided with seals in NBR, FKM or EPDM:

-NBR: suitable for air, gas, oils, water etc..

-FKM: perfectly suitable for most fluid. Unsuitable for steam.

-EPDM: perfectly suitable for hot water and steam. Unsuitable for mineral products (oils, grease, etc..).

Information about material compatibilities can be found in the specific table.

For further information about gas, explosive fluids etc. please contact our technical department.

Valve opening and closing can be signalled by means of external magnetic limit switches (to be requested on ordering the valves, as they cannot be assembled afterwards).

VALVE FEATURES

Control media:

Filtered compressed air, not necessarily lubricated. At temperatures from -20°C to 0°C, use dry air. In case of lubricated air, seal compatible oil must be used.

Air supply:

3 bar min. - 8 bar max. in Double Acting execution.

4,2 bar min. - 8 bar max. in Spring Return execution.

Operating media:

Pressure: 10 bar max.

Temperature: from -20°C to +80°C (NBR);

from -20°C to +150°C (FKM);

from -20°C to +150°C (EPDM).

Vacuum tightness: 740 mm Hg

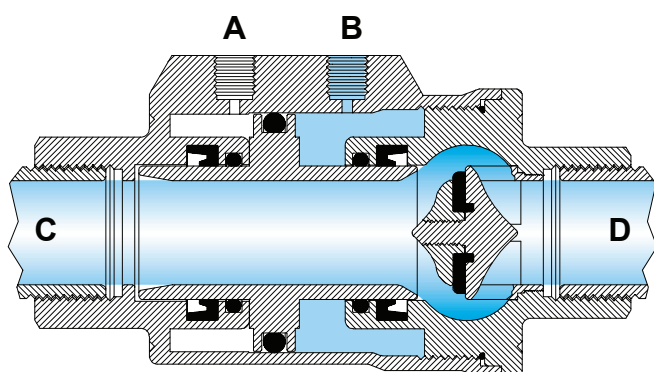
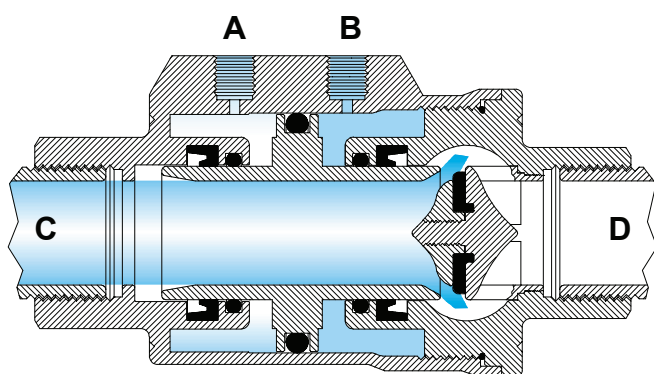
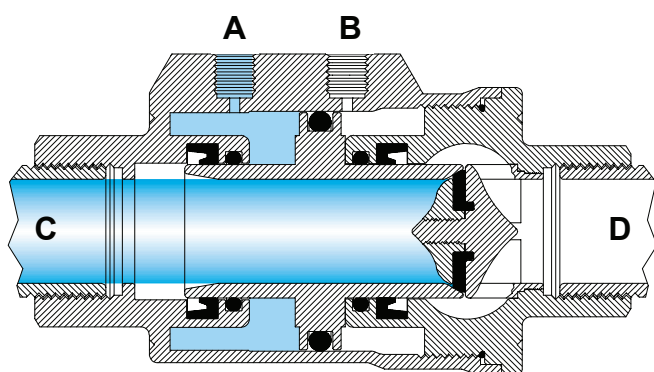
VIP

Principio di funzionamento *Working principle*

CARATTERISTICHE DELLA VALVOLA

La valvola di intercettazione pneumatica VIP (di esclusivo brevetto OMAL) è, a tutti gli effetti, una valvola automatica che raggruppa, in un unico dispositivo, sia il meccanismo di intercettazione (tra il condotto C-D) che quello di comando (A-B).

Il principio di funzionamento si basa sul movimento interno di un pistone dovuto alla pressione del fluido di comando. Il pistone, esaurita la sua corsa (VIP è una valvola on/off), preme o si stacca dalla guarnizione del sedgio di tenuta, consentendo o impedendo il passaggio del liquido intercettato. Dato che la tenuta è realizzata sul sedgio e le pressioni del fluido intercettato si scaricano sul medesimo, la pressione necessaria al movimento del pistone risulta indipendente da quella del fluido intercettato. Questo ha permesso di contenere i pesi e gli ingombri e di garantire un altissimo numero di manovre di apertura e chiusura. La valvola è a passaggio totale e l'accurato studio della fluidodinamica interna consente di ridurre al minimo le turbolenze e le perdite di carico.



VALVE FEATURES

A VIP valve (patented by OMAL exclusively) is a proper automatic valve embodying both interception device (between pipe C-D) and control device (A-B).

It works thanks to the internal movement of a piston supplied with air. At the end of its stroke (a VIP valve is an ON/OFF valve), the piston presses on the seat seal or moves away from it letting the intercepted fluid flow or stopping it from flowing. As the seat is perfectly tight and the intercepted fluid pressures discharge on it, the pressure necessary to move the piston is completely independent of the fluid pressure. As a result OMAL has been able to design a light space saving and lasting valve. Its full bore and its improved internal dynamics allow minimum pressure losses, too.

VALVOLA CHIUSA CLOSED VALVE

Immettendo aria nel foro di comando "A" (il foro "B" deve essere a scarico) il pistone, esaurita la sua corsa, preme sulla guarnizione del sedgio di tenuta: la valvola è chiusa.

Nelle versioni SEMPLICE EFFETTO N.C. la molla è alloggiata nella camera "A" questo fa sì che, in mancanza di comando, il pistone sia a contatto con la guarnizione del sedgio di tenuta: la posizione preferenziale è quindi quella chiusa.

Supplying the hole "A" with air (the hole "B" must be discharging) at the end of its stroke the piston presses on the seat seal: the valve is closed.

As in Spring Return N.C. executions the spring is in "A", if there is no control, the piston will touch the seat seal: therefore, the preferable position is the closed one.

FASE TRANSITORIA TRANSITIONARY PHASE

Durante la fase transitoria (la figura indica il transitorio di apertura della versione DOPPIO EFFETTO) viene data pressione a uno dei due fori di alimentazione. Il pistone si muove assialmente modificando lo stato di apertura o chiusura preesistente. Nella versione SEMPLICE EFFETTO N.C. la chiusura viene determinata dalla molla (in assenza di comando). Nella versione SEMPLICE EFFETTO N.A. l'apertura viene determinata dalla molla (in assenza di comando). La fase transitoria sia in apertura che in chiusura ha una durata inferiore al secondo.

During the transitionary phase (the picture shows the opening transition in a Double Acting execution), one of the two holes is supplied. The piston moves axially changing the previous closed or open state. In Spring Return N.C. executions, the closing is caused by the spring (if there is no control). In Spring Return N.O. executions, the opening is caused by the spring (if there is no control). Both opening and closing transitionary phases last less than a second.

VALVOLA APERTA OPENED VALVE

Immettendo aria nel foro di alimentazione "B" (il foro "A" deve essere a scarico) il pistone, esaurita la sua corsa, si trova alla massima distanza dal sedgio di tenuta: la valvola è aperta.

Nelle versioni SEMPLICE EFFETTO N.A. la molla è alloggiata nella camera "B" questo fa sì che, in mancanza di comando, il pistone sia lontano dal sedgio di tenuta: la posizione preferenziale è quindi quella aperta.

Supplying the hole "B" with air (the hole "A" must be discharging) at the end of its stroke the piston is at maximum distance from the seat seal: the valve is open.

As in Spring Return N.O. executions the spring is in "B", if there is no control, the piston will be away from the seat seal: therefore, the preferable position is the open one.



VIP

Dimensioni e codifica *Dimensions and codes*

V1

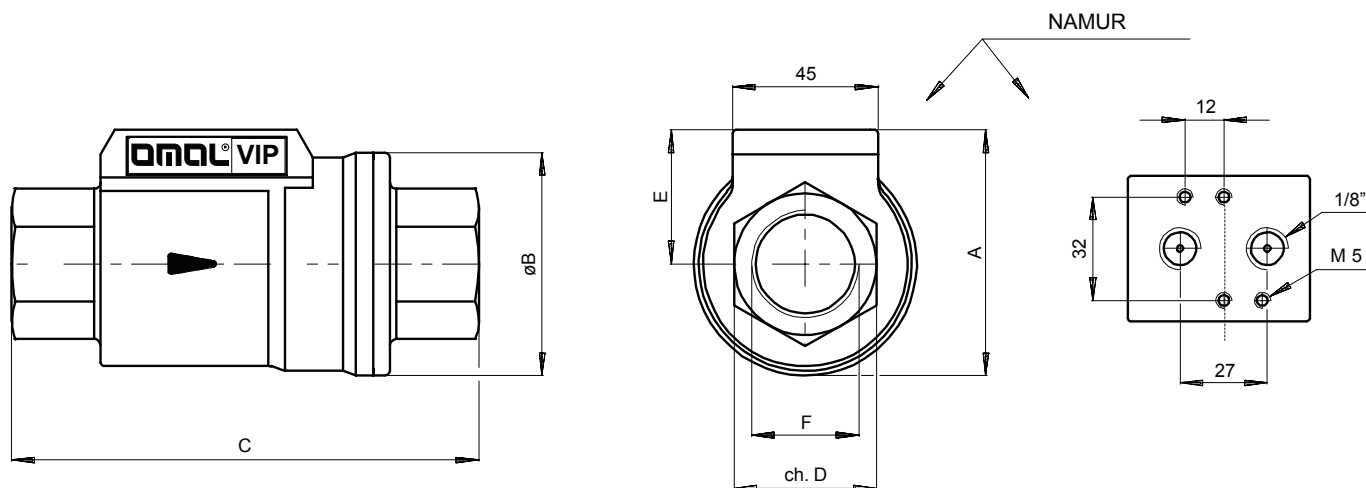


TABELLA DIMENSIONALE *DIMENSION TABLE*

diametro nominale <i>nominal diameter</i>	mm.	10	15	20	25	32	40	50
misura <i>size</i> F	GAS.	3/8"	1/2"	3/4"	1"	1"1/4	1"1/2	2"
passaggio <i>bore</i>	mm.	10	15	20	25	32	40	50
A	mm.	54	60	70	76	92	102	115
øB	mm.	46	51,7	63,5	69	86	96	109
C	mm.	98	112	135	143	165	180	207
ch. D	mm.	22	27	33	41	50	60	75
E	mm.	31	34	39	42	49	54	60
aria doppio effetto <i>double acting air</i>	dm ³ /cycle	0,024	0,035	0,063	0,080	0,150	0,219	0,310
aria semplice effetto <i>spring return air</i>	dm ³ /cycle	0,012	0,017	0,031	0,040	0,075	0,109	0,155
peso doppio effetto "DA" <i>weight double acting "DA"</i>	Kg.	0,80	1	1,59	1,8	3,13	3,5	5,5
peso semplice effetto "SR" <i>weight spring return "SR"</i>	Kg.	0,85	1,05	1,69	1,88	3,41	3,7	5,8

CODICI VIP CON GUARNIZIONI NBR *VIP CODE WITH SEALING IN NBR*

codice VIP doppio effetto "DA" <i>VIP code double acting "DA"</i>	VDA10003	VDA10004	VDA10005	VDA10006	VDA10007	VDA10008	VDA10009
codice VIP DA + 1 finecorsa <i>VIP code DA + 1 limit switch</i>	VDA10603	VDA10604	VDA10605	VDA10606	VDA10607	VDA10608	VDA10609
codice VIP DA + 2 finecorsa <i>VIP code DA + 2 limit switch</i>	VDA10703	VDA10704	VDA10705	VDA10706	VDA10707	VDA10708	VDA10709
codice VIP semplice effetto "SR" N.A. <i>VIP code spring return "SR" N.O.</i>	VNA10003	VNA10004	VNA10005	VNA10006	VNA10007	VNA10008	VNA10009
codice VIP "SR" N.A. + 1 finecorsa <i>VIP code "SR" N.O. + 1 limit switch</i>	VNA10603	VNA10604	VNA10605	VNA10606	VNA10607	VNA10608	VNA10609
codice VIP "SR" N.A. + 2 finecorsa <i>VIP code "SR" N.O. + 2 limit switches</i>	VNA10703	VNA10704	VNA10705	VNA10706	VNA10707	VNA10708	VNA10709
codice VIP semplice effetto "SR" N.C. <i>VIP code spring return "SR" N.C.</i>	VNC10003	VNC10004	VNC10005	VNC10006	VNC10007	VNC10008	VNC10009
codice VIP "SR" N.C. + 1 finecorsa <i>VIP code "SR" N.C. + 1 limit switch</i>	VNC10603	VNC10604	VNC10605	VNC10606	VNC10607	VNC10608	VNC10609
codice VIP "SR" N.C. + 2 finecorsa <i>VIP code "SR" N.C. + 2 limit switches</i>	VNC10703	VNC10704	VNC10705	VNC10706	VNC10707	VNC10708	VNC10709

CODICI VIP CON GUARNIZIONI FKM *VIP CODE WITH SEALING IN FKM*

codice VIP doppio effetto "DA" <i>VIP code double acting "DA"</i>	VDA20003	VDA20004	VDA20005	VDA20006	VDA20007	VDA20008	VDA20009
codice VIP DA + 1 finecorsa <i>VIP code DA + 1 limit switch</i>	VDA20603	VDA20604	VDA20605	VDA20606	VDA20607	VDA20608	VDA20609
codice VIP DA + 2 finecorsa <i>VIP code DA + 2 limit switch</i>	VDA20703	VDA20704	VDA20705	VDA20706	VDA20707	VDA20708	VDA20709
codice VIP semplice effetto "SR" N.A. <i>VIP code spring return "SR" N.O.</i>	VNA20003	VNA20004	VNA20005	VNA20006	VNA20007	VNA20008	VNA20009
codice VIP "SR" N.A. + 1 finecorsa <i>VIP code "SR" N.O. + 1 limit switch</i>	VNA20603	VNA20604	VNA20605	VNA20606	VNA20607	VNA20608	VNA20609
codice VIP "SR" N.A. + 2 finecorsa <i>VIP code "SR" N.O. + 2 limit switches</i>	VNA20703	VNA20704	VNA20705	VNA20706	VNA20707	VNA20708	VNA20709
codice VIP semplice effetto "SR" N.C. <i>VIP code spring return "SR" N.C.</i>	VNC20003	VNC20004	VNC20005	VNC20006	VNC20007	VNC20008	VNC20009
codice VIP "SR" N.C. + 1 finecorsa <i>VIP code "SR" N.C. + 1 limit switch</i>	VNC20603	VNC20604	VNC20605	VNC20606	VNC20607	VNC20608	VNC20609
codice VIP "SR" N.C. + 2 finecorsa <i>VIP code "SR" N.C. + 2 limit switches</i>	VNC20703	VNC20704	VNC20705	VNC20706	VNC20707	VNC20708	VNC20709

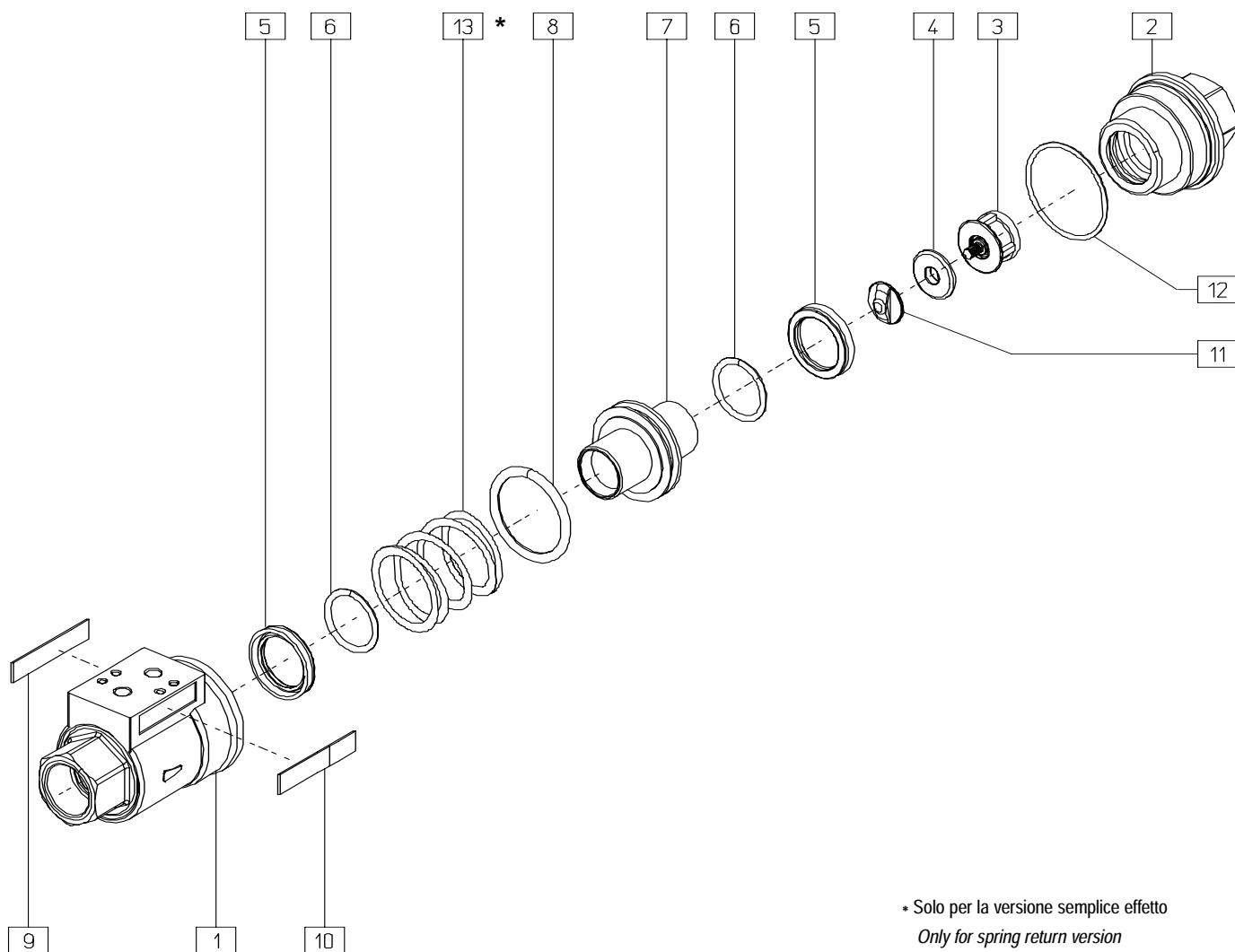
CODICI VIP CON GUARNIZIONI EPDM *VIP CODE WITH SEALING IN EPDM*

codice VIP doppio effetto "DA" <i>VIP code double acting "DA"</i>	VDA30003	VDA30004	VDA30005	VDA30006	VDA30007	VDA30008	VDA30009
codice VIP DA + 1 finecorsa <i>VIP code DA + 1 limit switch</i>	VDA30603	VDA30604	VDA30605	VDA30606	VDA30607	VDA30608	VDA30609
codice VIP DA + 2 finecorsa <i>VIP code DA + 2 limit switch</i>	VDA30703	VDA30704	VDA30705	VDA30706	VDA30707	VDA30708	VDA30709
codice VIP semplice effetto "SR" N.A. <i>VIP code spring return "SR" N.O.</i>	VNA30003	VNA30004	VNA30005	VNA30006	VNA30007	VNA30008	VNA30009
codice VIP "SR" N.A. + 1 finecorsa <i>VIP code "SR" N.O. + 1 limit switch</i>	VNA30603	VNA30604	VNA30605	VNA30606	VNA30607	VNA30608	VNA30609
codice VIP "SR" N.A. + 2 finecorsa <i>VIP code "SR" N.O. + 2 limit switches</i>	VNA30703	VNA30704	VNA30705	VNA30706	VNA30707	VNA30708	VNA30709
codice VIP semplice effetto "SR" N.C. <i>VIP code spring return "SR" N.C.</i>	VNC30003	VNC30004	VNC30005	VNC30006	VNC30007	VNC30008	VNC30009
codice VIP "SR" N.C. + 1 finecorsa <i>VIP code "SR" N.C. + 1 limit switch</i>	VNC30603	VNC30604	VNC30605	VNC30606	VNC30607	VNC30608	VNC30609
codice VIP "SR" N.C. + 2 finecorsa <i>VIP code "SR" N.C. + 2 limit switches</i>	VNC30703	VNC30704	VNC30705	VNC30706	VNC30707	VNC30708	VNC30709

VIP

misure da 3/8" a 2" sizes from 3/8" to 2"

V1



* Solo per la versione semplice effetto
Only for spring return version

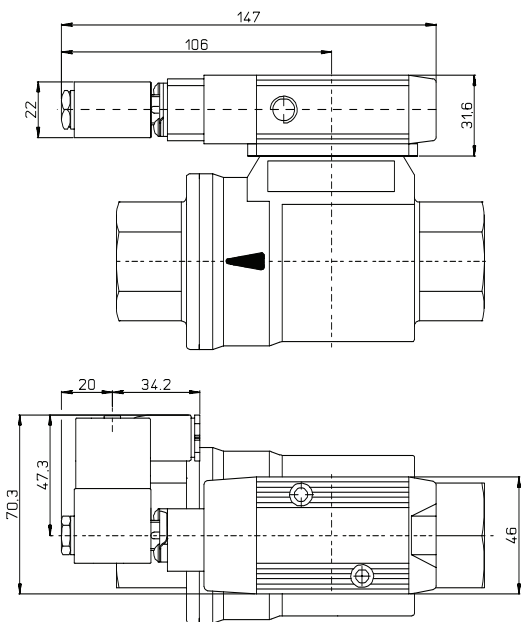
TABELLA DEI MATERIALI MATERIAL TABLE				
Pos.	Denominazione Description	Q.ty	Materiale Material	Normativa Trattamento Standard Treatment
1	corpo body	1	ottone brass	EN 12165 CW617N - nichelato nickel plated
2	manicotto sleeve	1	ottone brass	EN 12165 CW617N - nichelato nickel plated
3	seggio di tenuta seat	1	ottone brass	EN 12165 CW617N - nichelato nickel plated
4	guarnizione di battuta seat-seal	1	NBR/FKM/EPDM	
5	guarnizione a labbro lip seal	2	NBR/FKM/EPDM	
6	O-ring stelo stem O-ring	2	NBR/FKM/EPDM	
7	pistone piston	1	ottone brass	EN 12164 CW614N - nichelato nickel plated
8	O-ring pistone piston O-ring	1	NBR/FKM/EPDM	
9	etichetta tecnica technical label	1	lega di alluminio aluminium alloy	
10	etichetta OMAL OMAL label	1	lega di alluminio aluminium alloy	
11	ghiera di battuta seat nut	1	ottone brass	EN 12164 CW614N - nichelato nickel plated
12	O-ring manicotto sleeve O-ring	1	NBR/FKM/EPDM	
13	molla (solo per SR) spring (only for SR)	1	Acciaio inox Stainless steel	



VIP accessori accessories

V1

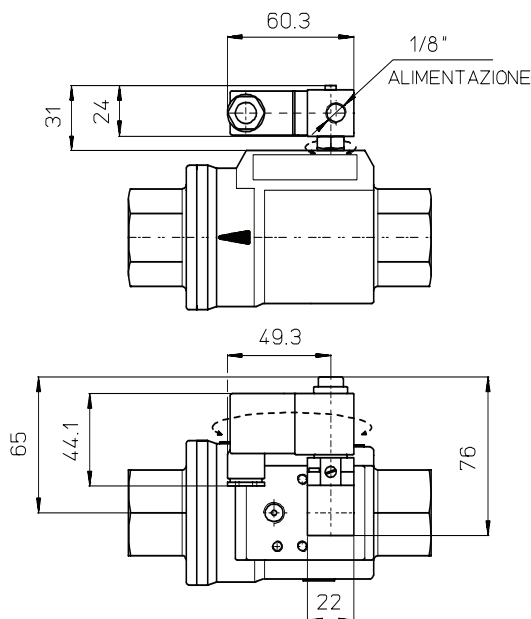
VIP con elettrovalvola NAMUR VIP with NAMUR solenoid valve



Caratteristiche principali Features

Elettrovalvola 5/2 a norma NAMUR
L'elettrovalvola è predisposta per la selezione tra la funzione 5/2 e 3/2 vie che si realizza ruotando di 180° la piastra di interfacciamento dell'elettrovalvola.
Potenza assorbita D.C.: 2,5 W
Potenza assorbita A.C.: 2 W
Tolleranza tensione di alimentazione: ± 10%
Classe isolamento bobina: F
Grado di protezione con connettore: IP 65
Connessione elettrica: PG 9
Connessioni pneumatiche: alimentazione 1/4"; scarico 1/8" ISO 228
Pressione elettrovalvola max.: 10 bar
Temperatura fluido di alimentazione: da -10°C a +80°C
Temperatura ambiente: da -10°C a +50°C
Solenoid valve 5/2 as per NAMUR
This solenoid valve is designed for the selection of the functions 5/2 and 3/2, which is realized rotating the plate of the solenoid valve 180°.
Full-working input power - D.C.: 2,5 W
Full-working input power - A.C.: 2 W
Supply voltage tolerances: +/- 10%
Coil insulation: F-class
Protection with connector: IP65
Electric connection: PG 9
Pneumatic connections: inlet 1/4"; outlet 1/8" ISO 228
Max. pressure: 10 bar
Operating media temperature: from -10°C to +80°C
Ambient temperature: from -10°C to +50°C

VIP con microelettrovalvola VIP with microsolenoid valve



Caratteristiche principali Features

Microelettrovalvola universale compatta
Il collegamento dell'elettrovalvola è eseguito direttamente nella presa d'aria dell'attuatore, eliminando qualsiasi pezzo intermedio e viti di fissaggio.
Elettrovalvola del tipo 3/2 con un solenoide disponibile con le seguenti tensioni: 24-110-220V AC; 12-24V DC.
Potenza assorbita allo spunto - A.C.: 9 VA
Potenza assorbita a regime - D.C.: 5 W
Potenza assorbita a regime - A.C.: 6 VA
Tolleranza tensione di alimentazione: ±10%
Classe di isolamento filo di rame: H
Classe isolamento bobina: F
Grado di protezione con connettore: IP 65
Connessione elettrica: PG 9 (orientabile 360°)
Connessione pneumatica: 1/8" ISO 228 ISO 228 (orientabile 360°)
Pressione elettrovalvola max.: 10 bar.
Temperatura fluido di alimentazione: da -10°C a +50°C
Temperatura ambiente: da -10°C a +50°C
Diametro nominale di passaggio 1,3 mm.
Micro solenoid valve : *This solenoid valve is connected by a joint which fits directly to the actuator air intake, without other fittings or fixing screws.*
3/2 solenoid valve, with solenoid available in the following voltages: 24-110-220V AC; 12-24V DC.
Starting input power - A.C.: 9 VA
Full-working input power - D.C.: 5 W
Full-working input power - A.C.: 6 VA
Supply voltage tolerances: +/- 10%
Copper wire insulation: H-class
Coil insulation: F-class
Protection with connector: IP65
Electric connection: PG 9 any orientation acceptable 360°
Pneumatic connections: 1/8" ISO 228 any orientation acceptable 360°
Max. pressure: 10 bar
Operating media temperature: from -10°C to +50°C
Ambient temperature: from -10°C to +50°C
ø Bore 1,3 mm

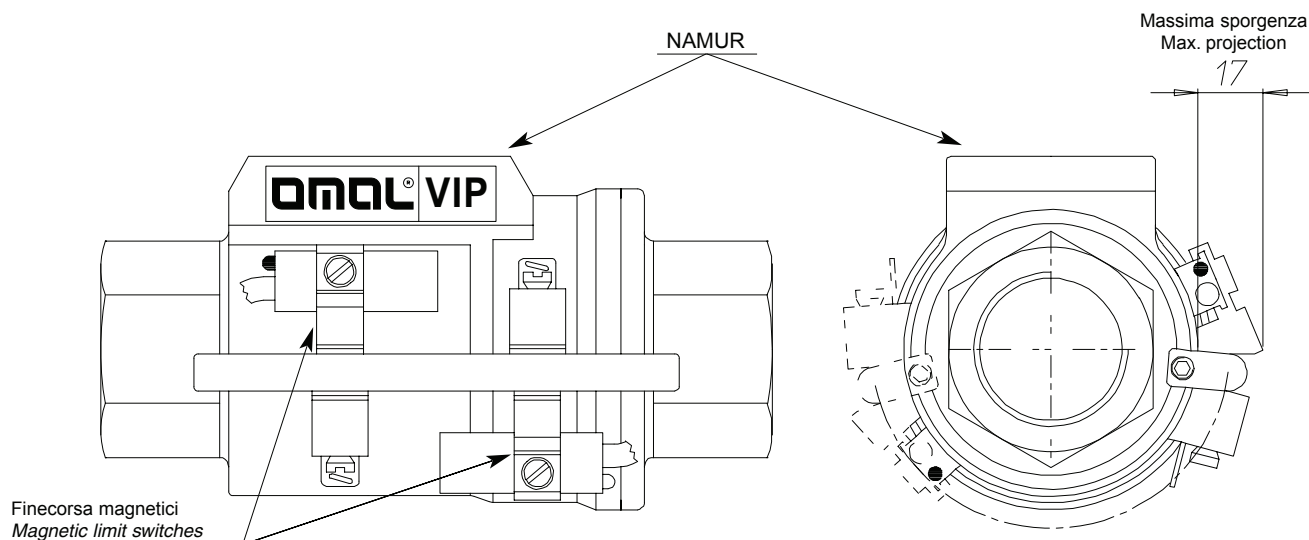
ELETTROVALVOLA NAMUR NAMUR SOLENOID VALVE				
Elettrovalvola Solenoid valve	EL718000			
Bobine Coils	BBL31024	BBL31110	BBL31220	BBL32012
Voltaggio Voltage	24V AC	115V AC	230V AC	12V DC

MICROELETTROVALVOLA MICRO SOLENOID VALVE				
Elettrovalvola Solenoid valve	EP415024	EP415110	EP415220	EP412012
Voltaggio Voltage	24V AC	115V AC	230V AC	12V DC

VIP

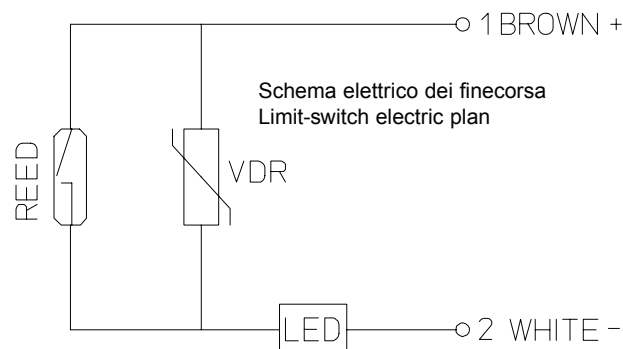
accessori accessories

V1



Il VIP è predisposto per l'utilizzo di finecorsa magnetici, con led di segnalazione, i quali vengono forniti con un kit che ne consente un rapido fissaggio su gran parte della circonferenza esterna. I magneti per la rilevazione della posizione tramite finecorsa si trovano all'interno, di conseguenza si possono installare solamente durante l'assemblaggio del VIP e non in fase successiva. Per questo motivo è necessario specificare in fase d'ordine la richiesta di finecorsa.

A VIP valve can be provided with magnetic limit switches and signaling LED. Limit switches are supplied with a KIT which makes it possible to fix them on the outside easily and quickly. Since the magnets are situated inside the valve, they must be assembled while mounting the VIP and not afterwards. That's the reason why the limit switches must be requested on ordering the valve.



CARATTERISTICHE ELETTRICHE DEI FINECORSI LIMIT-SWITCH ELECTRICAL FEATURES

Indicatore di commutazione <i>Switch indicator</i>	LED
Grado di protezione <i>Protection level</i>	IP 67
Tensione nominale a corrente continua <i>Nominal voltage with direct current</i>	3+250 V dc
Tensione nominale a corrente alternata <i>Nominal voltage with alternating current</i>	3+250 V ac
Caduta massima di tensione <i>Maximum voltage drop</i>	2,5 V
Potenza massima in corrente continua <i>Maximum power with direct current</i>	50 W
Potenza massima in corrente alternata <i>Maximum power with alternating current</i>	50 VA
Corrente massima a 25°C (carico resistivo) <i>Maximum current at 25°C (resistive load)</i>	1 A
Protezione contro i picchi di tensione induttivi <i>Protection against inductive tension peaks</i>	250 VR
Protezione polarità inversa <i>Inverse polarity protection</i>	•
Massimo carico applicabile (bobina con soppressore di sovratensioni) <i>Maximum applicable load (coil with overvoltage suppressor)</i>	10 W
Massimo carico applicabile (bobina semplice) <i>Maximum applicable load (simple coil)</i>	10 W
Massimo carico applicabile (PLC) <i>Maximum applicable load (PLC)</i>	•
Vita elettrica (carico resistivo 20% pot. max. distanza breve tra carico e interruttore) <i>Electric life (resistive load 20% max. power short distance between load and switch)</i>	10x10 ⁶
Ripetibilità <i>Repeatability</i>	0,1 mm
Tempo di azionamento (carico resistivo) <i>Operating time (resistive load)</i>	2 ms
Tempo di rilascio (carico resistivo) <i>Release time (resistive load)</i>	0,1 ms
Temperatura d'uso <i>Working temperature</i>	-30++80 °C
Resistenza all'urto (11ms) <i>Impact resistance (11ms)</i>	50 g
Resistenza alle vibrazioni <i>Vibration resistance</i>	1000 Hz
Tipo di sensore <i>Sensor type</i>	1
Cavo di collegamento <i>Connecting cable</i>	n° 2 fili

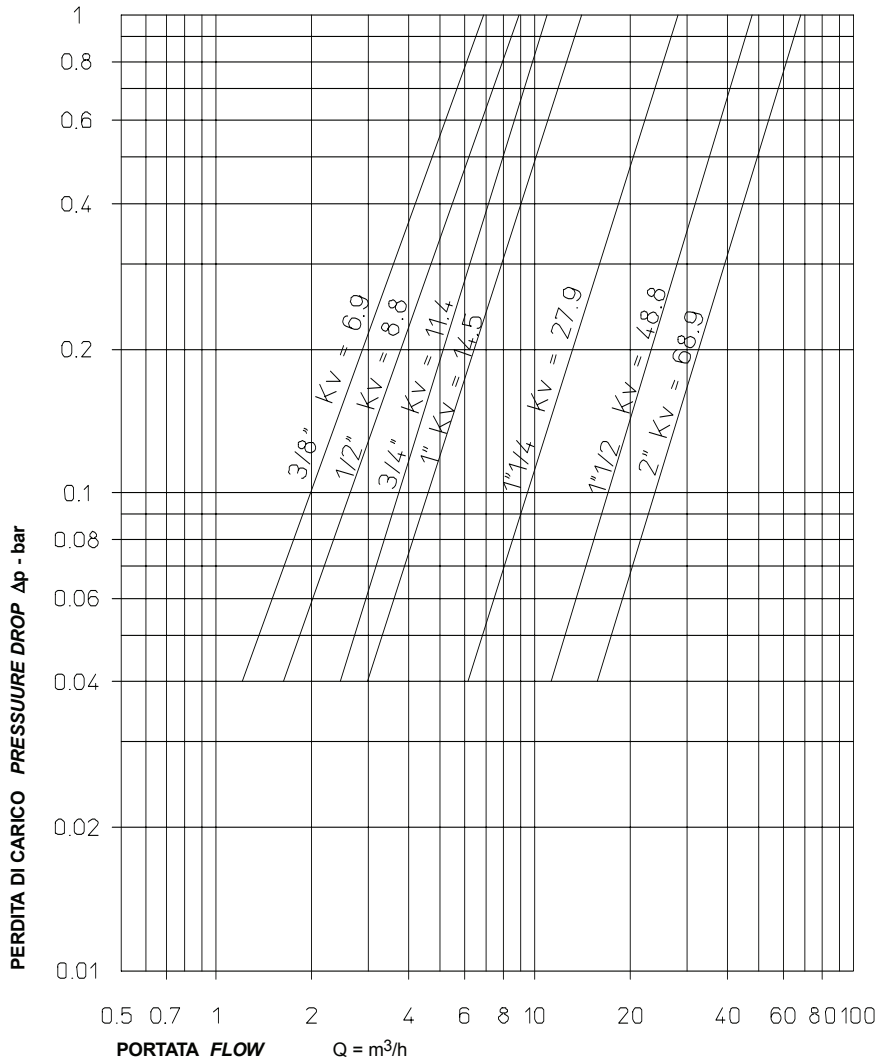


VIP

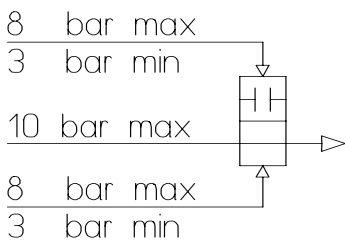
V1

DIAGRAMMA PORTATA - PERDITA DI CARICO E COEFFICIENTE NOMINALE *FLOW PRESSURE DROP DIAGRAM AND Kv NOMINAL COEFFICIENT*

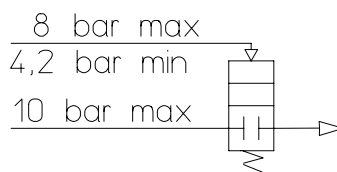
Il valore Kv è il valore indice in mc/h (con acqua a 15°C) provocante la caduta di pressione di 1 bar.
Kv is the coefficient, expressed in mc/h (with water at 15°C) causing a pressure loss of 1 bar.



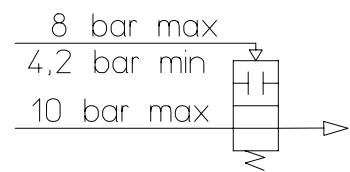
SCHEMI DI FUNZIONAMENTO *WORKING PLAN*



Schema di funzionamento nella configurazione doppio effetto
Double acting VIP Working plan



Schema di funzionamento nella configurazione semplice effetto normalmente chiuso
Spring return Normally closed VIP Working plan



Schema di funzionamento nella configurazione semplice effetto normalmente aperto
Spring return Normally open VIP Working plan



VALVOLE A FLUSSO AVVIATO ANGLE SEAT VALVE



Versioni in AISI 316:
ARES da 3/8" a 2";
ATENA versione compatta
(disponibile su richiesta e per quan-
tità) da 3/8" a 3/4" con attuatore ø40.

AISI 316 Versions:
ARES from 3/8" to 2";
ATENA compact version
(available on request and depending
from the quantity) from 3/8" to
3/4" with actuator ø40.

PN 25



ZEUS: Versione in bronzo da 3/8" a 2"

ZEUS: bronze versions from 3/8" to 2"

PN 16

CARATTERISTICHE TECNICHE

FLUIDO INTERCETTATO

- aria, acqua, alcool, olii, carburanti, soluzioni saline, vapore, ecc..(comunque compatibili con AISI 316 o Bronzo RG5)
- Pressione di utilizzo da 0 a 16 / 25 bar (vapore a 180°C da 0 a 10 bar) in funzione della misura e della versione scelta (vedi pagine seguenti).
- Temperatura da -10°C a +180°C.
- Viscosità massima 600 cst (mm²/s).

AZIONAMENTO

- Fluido di pilotaggio: aria compressa lubrificata o secca, gas e fluidi neutri;
- Temperatura ambiente: da -10°C a +60°C

CARATTERISTICHE GENERALI

- Attacchi valvola filettati secondo ISO 228/1 e ISO 7/1 altri tipi di attacchi a richiesta.
- Montaggio in ogni posizione: orizzontale, verticale, obliqua.
- Gamma disponibile da 3/8" a 2" nelle versioni doppio effetto, semplice effetto normalmente chiusa da sopra e sotto l'otturatore, semplice effetto normalmente aperta da sotto l'otturatore.

Le diverse versioni degli azionamenti, le varie combinazioni della valvola e la possibilità di intercettare il flusso da sopra o sotto l'otturatore, danno origine a molteplici versioni della valvola automatica. Nelle tabelle seguenti sono elencate le versioni standard con i principali parametri di funzionamento.

In base al tipo di valvola ed alla variazione di pressione ΔP che deve essere intercettata tra monte e valle della stessa, viene individuata la pressione di comando necessaria all'azionamento e conseguentemente il codice della valvola corrispondente.

TECHNICAL CHARACTERISTICS

OPERATING MEDIA

- Air, water, alcohol, oil, petroleum products, saline solutions, steam, etc. (as long as compatible with AISI 316 or Bronze RG5).
- Pressure from 0 to 16 / 25 bar (steam from 180°C, from 0 to 10 bar) depending on the size and model chosen (see following pages).
- Temperature from -10°C to 180°C.
- Max. viscosity 600 cst (mm²/s).

CONTROL MEDIA

- Driving media: compressed air, lubricated or dry, gas or neutral media.
- Ambient temperature: -10°C to +60°C

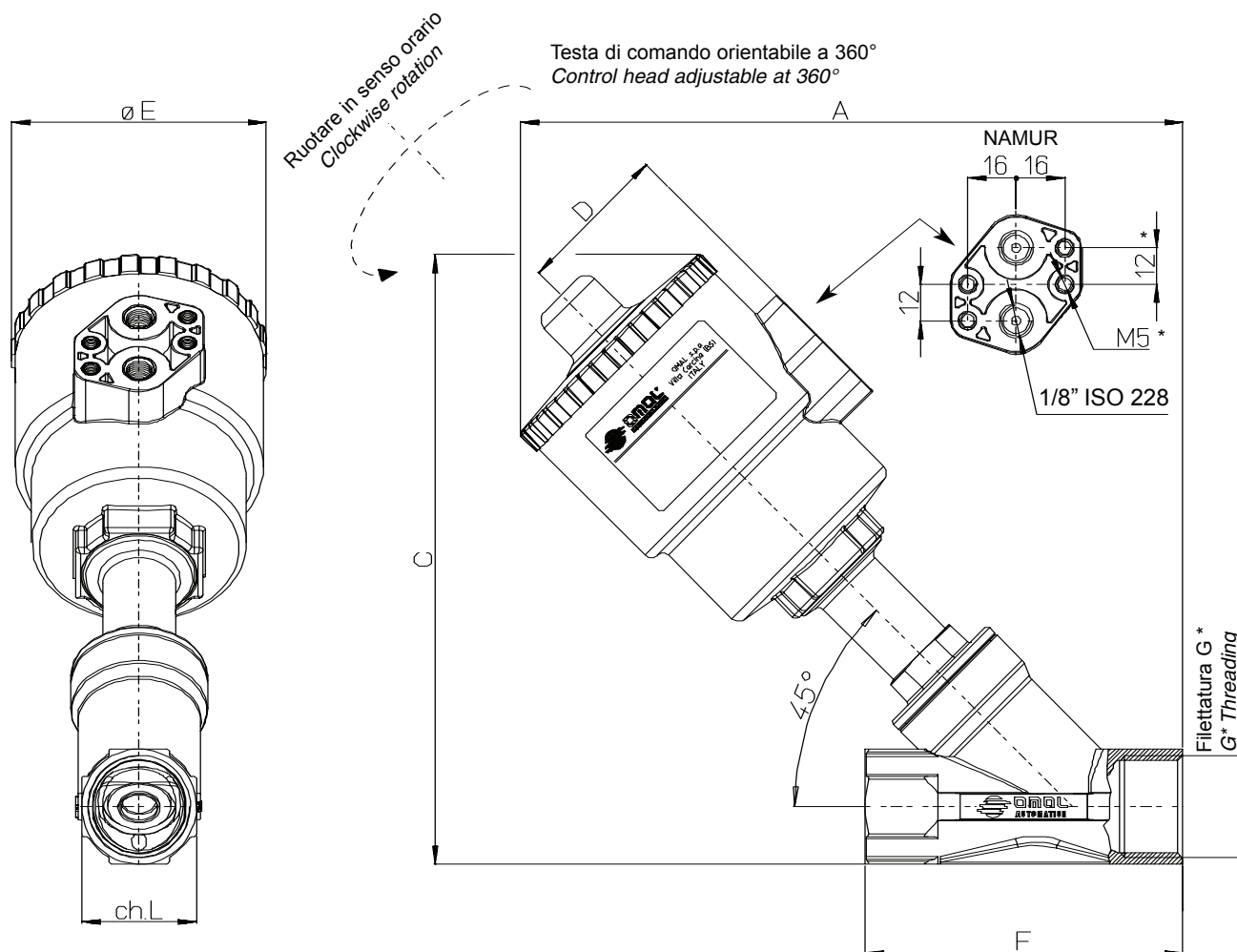
GENERAL FEATURES

- Threaded valve ends, as per ISO 228/1 and ISO 7/1 – other types available on request.
- Assembling is possible in all positions: upright, flat or angled.
- Range available from 3/8" to 2" in the Double Acting versions, Spring Return N.C. from above and below the plug, Spring Return N.O. from below the plug.

The variations in the actioning of the valve, the several combinations and the possibility to intercept the fluid from above or below the plug, originate multiple versions of the automatic valve. In the table below are indicated the standard versions with the main parameters.

On the basis of the kind of valve and the variations of pressure ΔP that must be intercepted, the necessary control pressure can be individuated, and consequently, the code for the corresponding valve.

DIMENSIONI DIMENSIONS



V2

DN	G* G*	Attuatore Actuator	Versioni in AISI 316 (ARES - ATENA) AISI 316 version (ARES - ATENA)						Versione in Bronzo (ZEUS) Bronze version (ZEUS)					
			A	C	D	ØE	F	ch. L	A	C	D	ØE	F	ch. L
15	3/8"	Ø 40**	146	133,5	35	61	65	25	144	134	35	61	65	27
15	3/8"	Ø 50	190	169	44	70	85	25	166	156,5	44	70	65	27
15	1/2"	Ø 40**	146	133,5	35	61	65	25	144	134	35	61	65	27
15	1/2"	Ø 50	190	169	44	70	85	25	166	156,5	44	70	65	27
20	3/4"	Ø 40**	153	141,5	35	61	75	31	151	142,5	35	61	75	33
20	3/4"	Ø 50	195	176	44	70	95	31	174	165	44	70	75	33
20	3/4"	Ø 63	213	194,4	50,5	84,4	95	31	192,5	183,5	50,5	84,4	75	33
25	1"	Ø 50	200	183	44	70	105	38	---	---	---	---	---	---
25	1"	Ø 63	219	202	50,5	84,4	105	38	206	196	50,5	84,4	90	41
25	1"	Ø 90	259	242	66,2	116,4	105	38	254,5	245,5	66,2	116,4	90	41
32	1 1/4"	Ø 50	208	191	44	70	120	47	---	---	---	---	---	---
32	1 1/4"	Ø 63	226	209	50,5	84,4	120	47	215	205	50,5	84,4	110	50
32	1 1/4"	Ø 90	266	249	66,2	116,4	120	47	267	256	66,2	116,4	110	50
32	1 1/4"	Ø 110	302	285	77,4	140,6	120	47	---	---	---	---	---	---
40	1 1/2"	Ø 63	231	218	50,5	84,4	130	54	---	---	---	---	---	---
40	1 1/2"	Ø 90	271	258	66,2	116,4	130	54	270	264	66,2	116,4	120	58
40	1 1/2"	Ø 110	307	294	77,4	140,6	130	54	306	300	77,4	140,6	120	58
50	2"	Ø 63	245	233	50,5	84,4	150	66	---	---	---	---	---	---
50	2"	Ø 90	285	274	66,2	116,4	150	66	280	275	66,2	116,4	150	70
50	2"	Ø 110	321	310	77,4	140,6	150	66	316	311	77,4	140,6	150	70

* A richiesta la versione con filettatura NPT On request NPT-threading

** Cilindro di comando privo dell'interfaccia NAMUR Control cylinder without NAMUR interface



VERSIONI E CODIFICHE VERSIONS AND CODES

N.C. Normalmente chiusa bidirezionale. Con ingresso sotto l'otturatore si evita il colpo d'ariete.
 N.C. Normally Closed bidirectional. With the flow coming from below the plug you avoid water hammering.

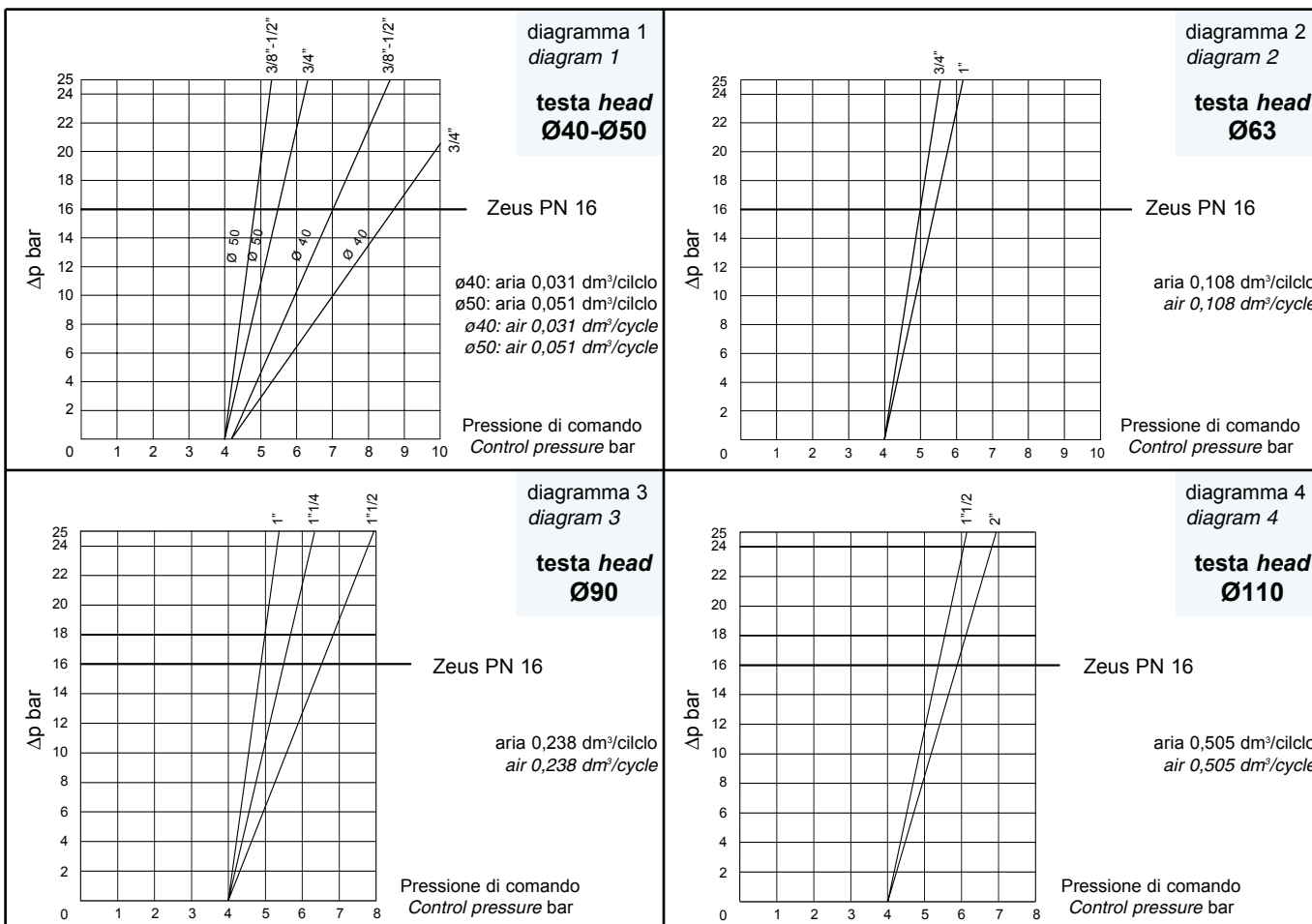
Con ingresso sotto l'otturatore *With the flow from below the plug*

ARES ZEUS

CODICE CODE AISI 316	CODICE BRONZO CODE BRONZE	Filettatura Threading	DN	Kv m ³ /h	Ø Testa comando Ø Control head	P comando bar P control bar		P intercettata P operating ΔP max. bar	Peso Weight Kg. AISI 316	Peso Weight Kg. BRONZO
						Min	Max			
J4SPG1403	J9SPG1403	3/8"	15	4,5	40	4,2	10	16	1	1,1
J4SPG1603	J9SPG1603	3/8"	15	4,9	50	4	10	16	1,1	1,1
J4SPG1404	J9SPG1404	1/2"	15	5,3	40	4,2	10	16	1	1
J4SPG1604	J9SPG1604	1/2"	15	5,7	50	4	10	16	1	1
J4SPG1405	----	3/4"	20	9,2	40	4,2	10	8	1,2	---
J4SPG1605	J9SPG1605	3/4"	20	10,5	50	4	10	10	1,2	1,2
J4SPG1805	J9SPG1805	3/4"	20	10,8	63	4	10	16	1,2	1,2
J4SPG1806	J9SPG1806	1"	25	20	63	4	10	11	1,6	1,6
J4SPG2106	J9SPG2106	1"	25	20	90	4	8	16	1,7	1,7
J4SPG2107	J9SPG2107	1 1/4"	32	29	90	4	8	14	3	3
J4SPG2108	J9SPG2108	1 1/2"	40	46	90	4	8	11	3,4	3,4
J4SPG2308	J9SPG2308	1 1/2"	40	46,5	110	4	8	16	4	4
J4SPG2309	J9SPG2309	2"	50	67	110	4	8	10	5,8	5,8

Con ingresso sopra l'otturatore consultare i diagrammi sottostanti
 With the flow from above the plug see diagrams below

Nei diagrammi le linee tratteggiate indicano le versioni disponibili a richiesta
 In the diagrams, the dash lines indicate versions available on request



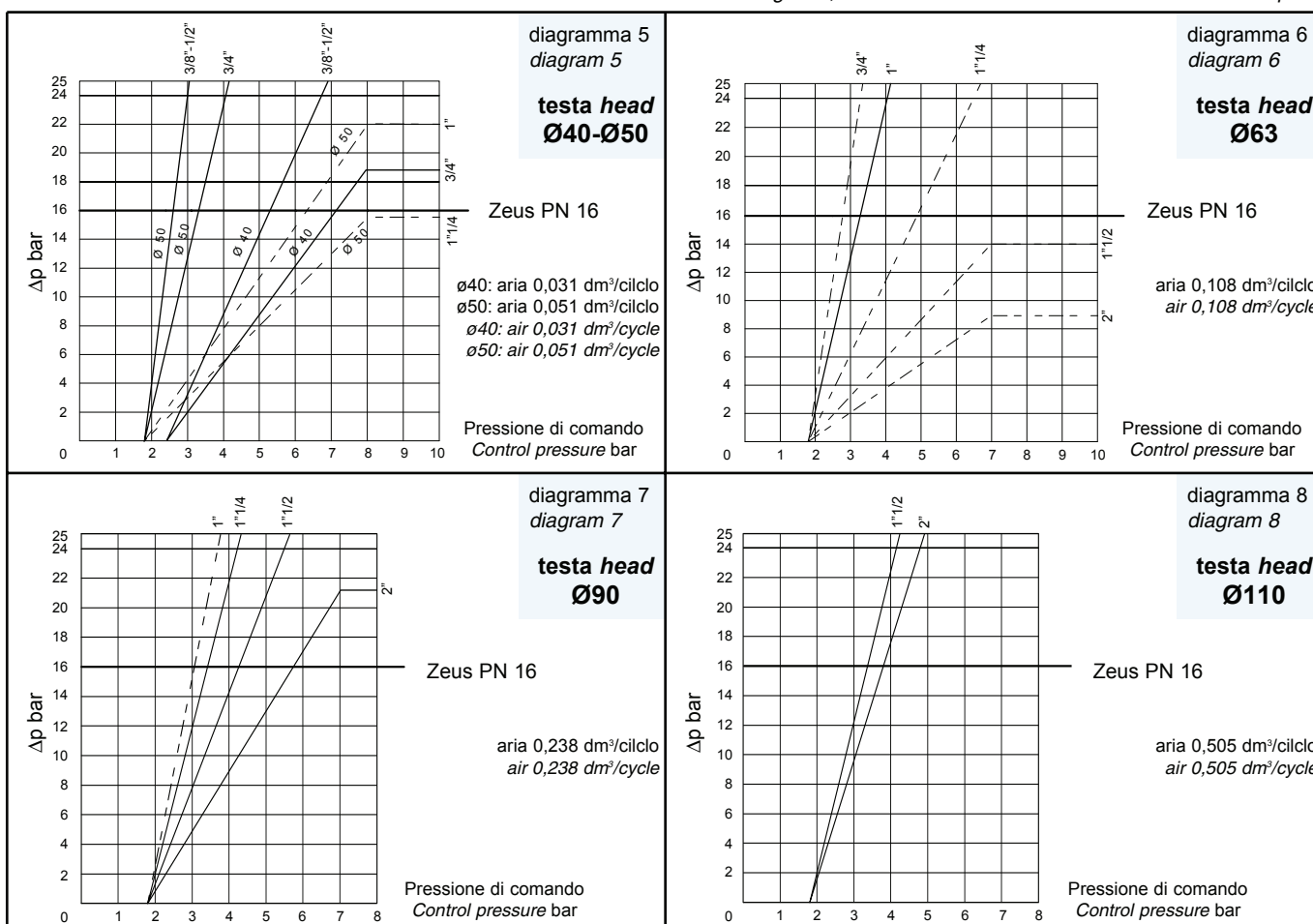
VERSIONI E CODIFICHE VERSIONS AND CODES

N.C. Normalmente chiusa con ingresso sopra l'otturatore
N.C. Normally Closed with the flow from above the plug

ARES		ZEUS		DN	Kv m ³ /h	Ø Testa comando Ø Control head	P comando bar P control bar		P intercettata P operating ΔP max. bar	Peso Weight Kg. AISI 316	Peso Weight Kg. BRONZO
CODICE CODE AISI 316	CODICE BRONZO CODE BRONZE	Filettatura Threading					Min	Max			
J4CPG1403	J9CPG1403	3/8"	15	4,5	40	2,5	10	diagram n° 5	1	1	
J4CPG1603	J9CPG1603	3/8"	15	4,9	50	1,8	10	diagram n° 5	1	1	
J4CPG1404	J9CPG1404	1/2"	15	5,3	40	2,5	10	diagram n° 5	1	1	
J4CPG1604	J9CPG1604	1/2"	15	5,7	50	1,8	10	diagram n° 5	1	1	
J4CPG1405	----	3/4"	20	9,2	40	2,5	10	diagram n° 5	1,2	---	
J4CPG1605	J9CPG1605	3/4"	20	10,5	50	1,8	10	diagram n° 5	1,2	1,2	
J4CPG1806	J9CPG1806	1"	25	20	63	1,8	10	diagram n° 6	1,6	1,6	
J4CPG2107	J9CPG2107	1 1/4"	32	29	90	1,8	8	diagram n° 7	3	3	
J4CPG2108	J9CPG2108	1 1/2"	40	46	90	1,8	8	diagram n° 7	3,7	3,7	
J4CPG2308	J9CPG2308	1 1/2"	40	46,5	110	1,8	8	diagram n° 8	4,6	4,6	
J4CPG2109	J9CPG2109	2"	50	59	90	1,8	8	diagram n° 7	4,4	4,4	
J4CPG2309	J9CPG2309	2"	50	67	110	1,8	8	diagram n° 8	5,6	5,6	

V2

Nei diagrammi le linee tratteggiate indicano le versioni disponibili a richiesta
In the diagrams, the dash lines indicate versions available on request



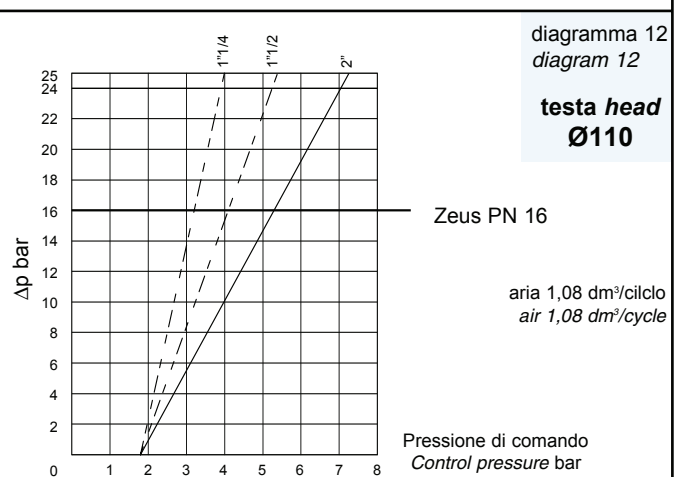
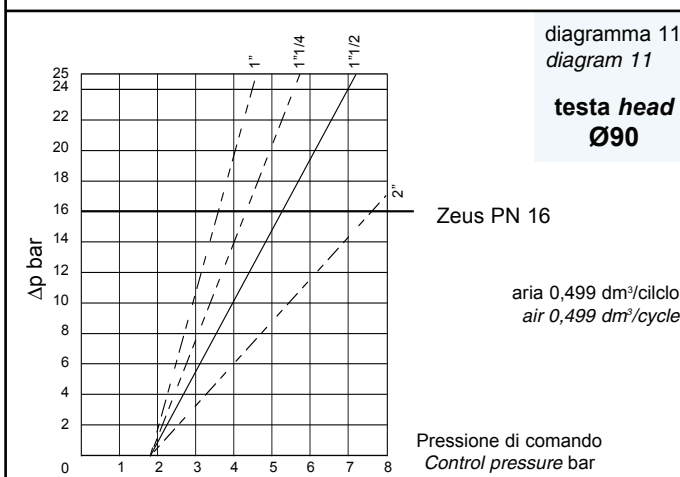
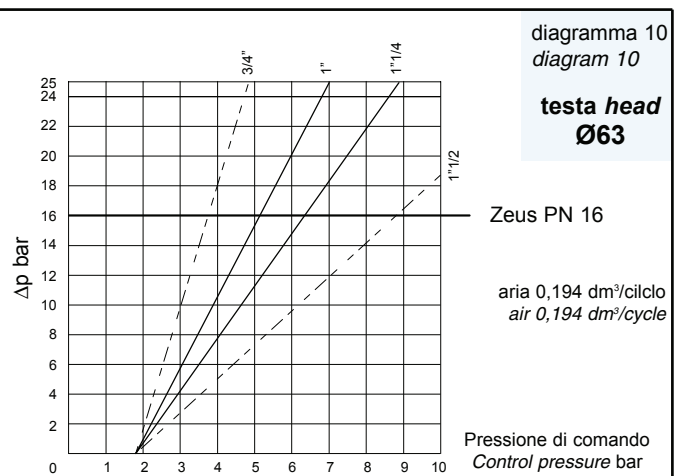
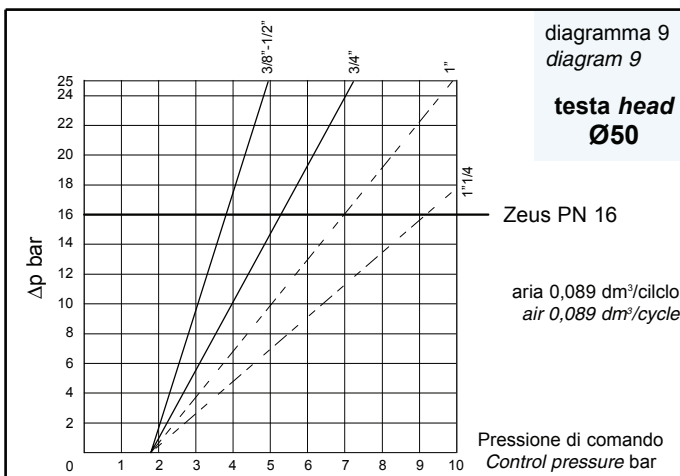


VERSIONI E CODIFICHE *VERSIONS AND CODES*

N.A. Normalmente aperta con ingresso sotto l'otturatore
N.O. Normally Open with flow from below the plug

ARES		ZEUS		DN	Kv m ³ /h	Ø Testa comando Ø Control head	P comando bar <i>P control bar</i>		P intercettata <i>P operating</i> ΔP max. bar	Peso <i>Weight</i> Kg. AISI 316	Peso <i>Weight</i> Kg. BRONZO
CODICE <i>CODE</i> AISI 316	CODICE BRONZO <i>CODE</i> BRONZE	Filettatura <i>Threading</i>					Min	Max			
J4APG1603	J9APG1603	3/8"	15	4,9	50	1,8	10	diagram n° 9	1	1	
J4APG1604	J9APG1604	1/2"	15	5,7	50	1,8	10	diagram n° 9	1	1	
J4APG1605	J9APG1605	3/4"	20	10,5	50	1,8	10	diagram n° 9	1,2	1,2	
J4APG1806	J9APG1806	1"	25	20	63	1,8	10	diagram n° 10	1,6	1,6	
J4APG1807	J9APG1807	1 1/4"	32	28,5	63	1,8	10	diagram n° 10	2	2	
J4APG2108	J9APG2108	1 1/2"	40	46	90	1,8	8	diagram n° 11	3,7	3,7	
J4APG2309	J9APG2309	2"	50	67	110	1,8	8	diagram n° 12	5,6	5,6	

Nei diagrammi le linee tratteggiate indicano le versioni disponibili a richiesta
In the diagrams, the dash lines indicate versions available on request

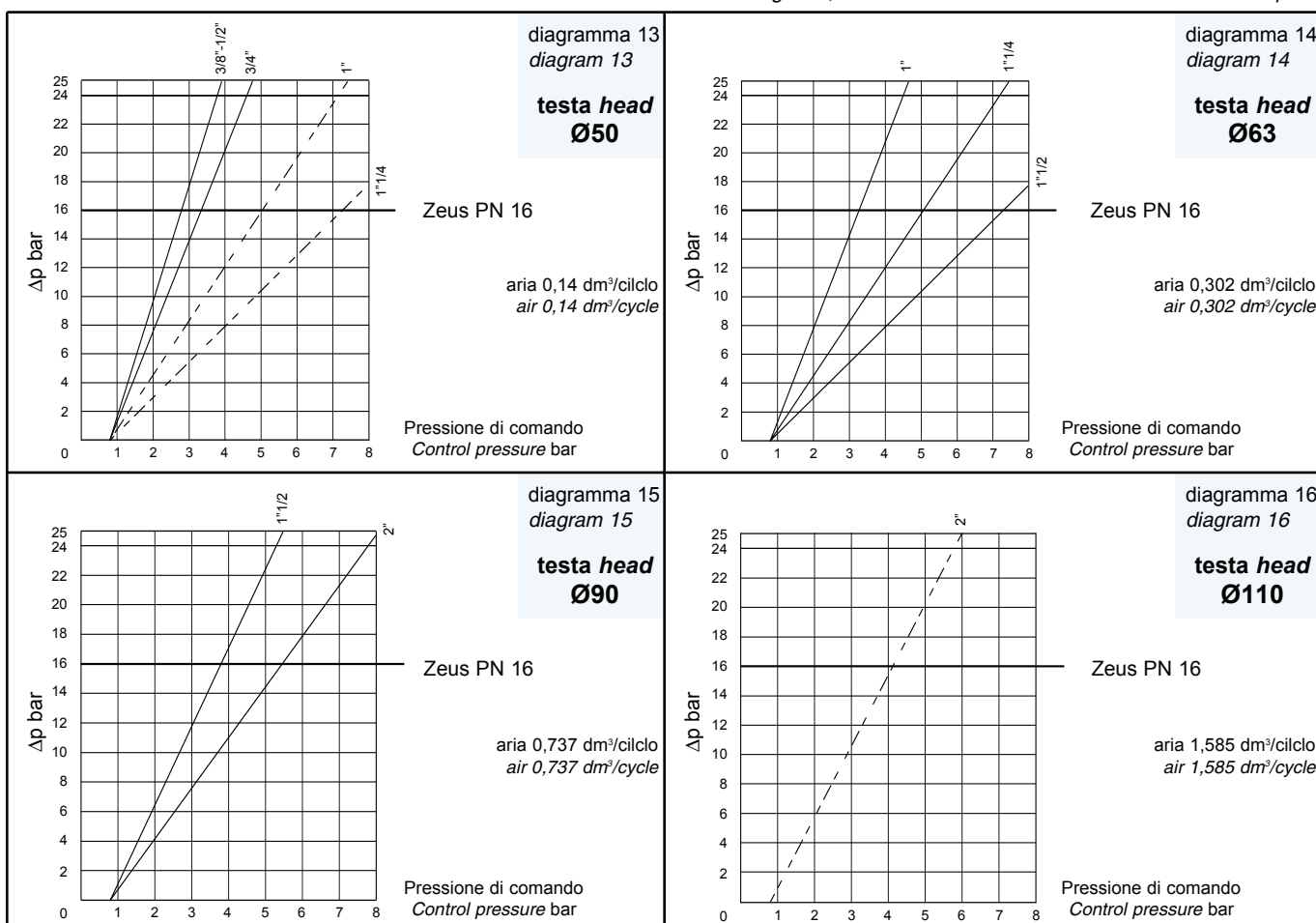


VERSIONI E CODIFICHE VERSIONS AND CODES

Doppio effetto bidirezionale
Double Acting bidirectional

ARES		ZEUS		DN	Kv m ³ /h	Ø Testa comando Ø Control head	P comando bar P control bar		P intercettata P operating ΔP max. bar	Peso Weight Kg. AISI 316	Peso Weight Kg. BRONZO
CODICE CODE AISI 316	CODICE BRONZO CODE BRONZE	Filettatura Threading					Min	Max			
J4DPG1603	J9DPG1603	3/8"	15	4,9	50	0,8	8	diagram n° 13	1	1	
J4DPG1604	J9DPG1604	1/2"	15	5,7	50	0,8	8	diagram n° 13	1	1	
J4DPG1605	J9DPG1605	3/4"	20	10,5	50	0,8	8	diagram n° 13	1,2	1,2	
J4DPG1806	J9DPG1806	1"	25	20	63	0,8	8	diagram n° 14	1,6	1,6	
J4DPG1807	J9DPG1807	1 1/4"	32	28,5	63	0,8	8	diagram n° 14	1,9	1,9	
J4DPG1808	J9DPG1808	1 1/2"	40	35	63	0,8	8	diagram n° 14	2,3	2,3	
J4DPG2108	J9DPG2108	1 1/2"	40	46	90	0,8	8	diagram n° 15	3,6	3,6	
J4DPG2109	J9DPG2109	2"	50	59	90	0,8	8	diagram n° 15	4,3	4,3	

Nei diagrammi le linee tratteggiate indicano le versioni disponibili a richiesta
In the diagrams, the dash lines indicate versions available on request

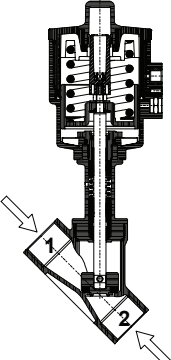
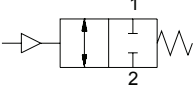
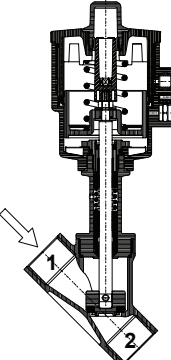
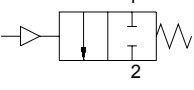
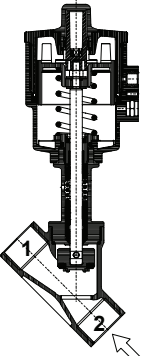
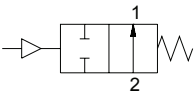
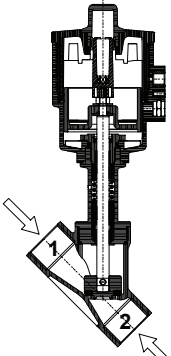
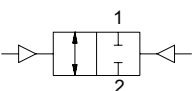


V2

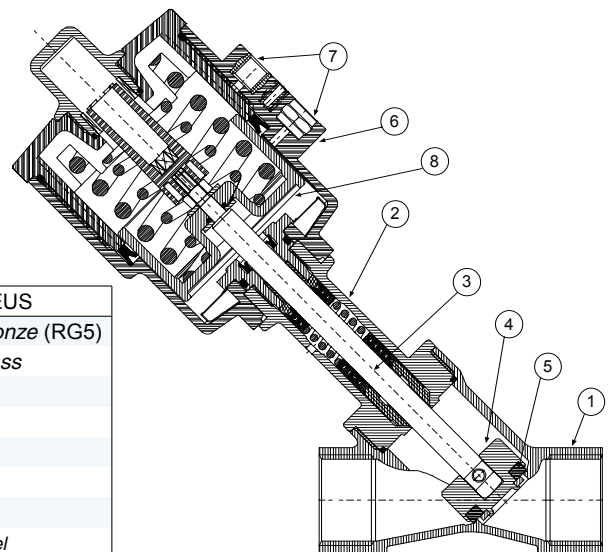


VALVOLE A FLUSSO AVVIATO ANGLE SEAT VALVE

V2

 <p>N.C. Normalmente chiusa bidirezionale. Con ingresso sotto l'otturatore si evita il colpo d'ariete. Ingresso sopra l'otturatore per fluidi comprimibili. <i>N.C. Normally Closed bidirectional. With the flow coming from below the plug you avoid water hammering. Flow from above the plug for condensable media.</i></p> 	 <p>N.C. Normalmente chiusa con ingresso sopra l'otturatore. Ingresso sopra l'otturatore per fluidi comprimibili. <i>N.C. Normally Closed with the flow from above the plug. Flow from above the plug for condensable media.</i></p> 
 <p>N.A. Normalmente aperta con ingresso sotto l'otturatore <i>N.O. Normally Open with flow from below the plug</i></p> 	 <p>Doppio effetto bidirezionale <i>Double Acting bidirectional</i></p> 

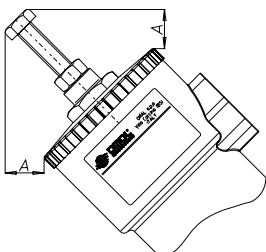
Materiali costruttivi Materials



N°	Principali materiali <i>Main materials</i>	ARES - ATENA	ZEUS
1	Corpo valvola <i>Valve body</i>	AISI 316 (NET INOX)	Bronzo <i>Bronze</i> (RG5)
2	Cannotto premistoppa <i>Sleeve</i>	AISI 316 (NET INOX)	Ottone <i>Brass</i>
3	Stelo <i>Stem</i>	AISI 316L	AISI 316
4	Otturatore <i>Plug</i>	AISI 316L	AISI 316
5	Guarnizioni otturatore <i>Plug seals</i>	PTFE	
6	Teste di comando <i>Actuator cylinder</i>	Poliamide PA 66 + GF 30%	
7	Inseri di pilotaggio <i>Threading inserts</i>	AISI 303	
8	Pistone <i>Piston</i>	Ottone nichel chimico <i>Brass chem-nickel</i> (PBT + GF 30% testa/head DN 40 - DN 50)	

Limitatore della corsa *Stroke limiter*

Consente di limitare la corsa dell'otturatore valvola in apertura e quindi di regolare la portata.
Disponibile per tutte le versioni. Nelle versioni semplice effetto normalmente aperte può essere utilizzato anche come comando manuale di emergenza.
It allows to limit the plug run in opening phase, therefore it regulates the flow. Available on all versions. In spring return normally open version it can be used as an emergency control

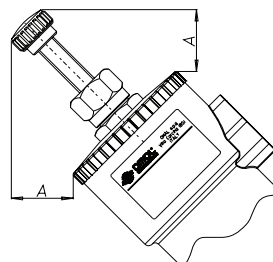


Comando <i>Control</i>	A mm
DN 50	25,5
DN 63	21,5
DN 90	5,2
DN 110	5,9

Non disponibile con testa DN 40
Not available with DN 40 head

Comando manuale di emergenza *Emergency manual override*

Consente di effettuare l'apertura della valvola in caso di emergenza (mancanza di fluido di pilotaggio, guasto all'impianto, mancanza di segnale di pilotaggio ecc..)
Disponibile per tutte le valvole nelle versioni normalmente chiuse.
*It allows to open the valve in emergency cases (lack of pilot fluid, machinery damaged, lack of piloting signal)
It is available on all normally closed valves.*



Comando <i>Control</i>	A mm
DN 50	35,8
DN 63	35,8
DN 90	29,5
DN 110	29,5

Non disponibile con testa DN 40
Not available with DN 40 head

ACCESSORI ACCESSORIES

Box di segnalazione *Limit switch box*

Il box di segnalazione per il controllo della posizione aperto o chiuso con due finecorsa meccanici o induttivi é adatto al montaggio su tutta la serie di valvole con attuatori DN50 - DN63 - DN90 - DN110.

A richiesta sono disponibili i morsetti per collegare l'elettrovalvola e indicatori visivi tramite led.

Grado di protezione IP 65

Temperatura ambiente da -20°C a +70°C

Accesso cavo n°2 PG11

Materiale dell'involucro in poliammide con coperchio in Lexan.

The control box to check the open/close positions with two mechanical limit switches is suitable for assembling on all the range of valves with actuators DN50 - DN63 - DN90 - DN110.

The terminals to connect the solenoid valve and the visual indicators provided with led are optional.

Level of protection: IP 65.

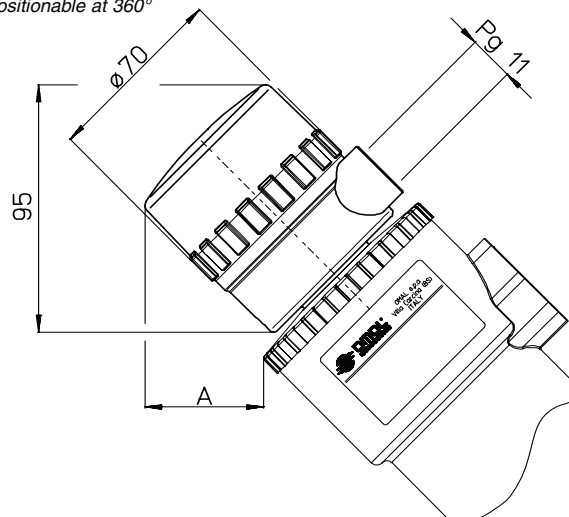
Room temperature: from -20° C to +70°C.

Access lead nr. 2 PG11.

Body material: polyamide (cap in Lexan/polycarbonate).

Comando <i>Comando</i>	A mm
DN 50	52,1
DN 63	47,5
DN 90	37,7
DN 110	29,5

Posizione orientabile sui 360°
Positionable at 360°

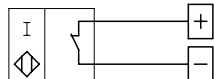


Interruttori di finecorsa induttivi NAMUR EExia *Inductive limit switches NAMUR EExia*

Tensione nominale: 8 Vdc

Consumo: azionato 1 mA; rilasciato 3 mA

Temperatura di funzionamento: da -25° C a +100° C



Nominal voltage: 8 Vdc

Consumes: working 1mA; resting 3 mA

Working temperature: from -25°C to +100°C

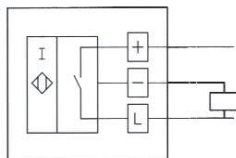
Configurazione <i>Configuration</i>	Codice <i>Code</i>
1 finecorsa: alto in posizione di valvola aperta <i>1 Limit switch at the top: open valve</i>	KSIN9A0xx
1 finecorsa: basso in posizione di valvola chiusa <i>1 Limit switch at the bottom: close valve.</i>	KSIN9C0xx
2 finecorsa valvola aperta e chiusa <i>2 Limit switch open and close valve</i>	KSIN920xx

Interruttori finecorsa di prossimità *Proximity limit switches*

Tensione nominale: 10÷30 Vdc

Consumo: 15 mA;

Temperatura di funzionamento: da -25° C a +70° C



Nominal voltage: 10÷30 Vdc

Consumes: 15mA;

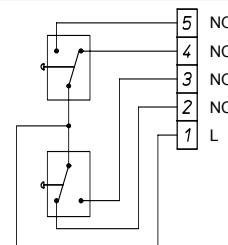
Working temperature: from -25°C to +70°C

Configurazione <i>Configuration</i>	Codice <i>Code</i>
1 finecorsa: alto in posizione di valvola aperta <i>1 Limit switch at the top: open valve</i>	KSI09A0xx
1 finecorsa: basso in posizione di valvola chiusa <i>1 Limit switch at the bottom: close valve.</i>	KSI09C0xx
2 finecorsa valvola aperta e chiusa <i>2 Limit switch open and close valve</i>	KSI0920xx

Interruttori di finecorsa meccanici *Mechanical limit switches*

Finecorsa alto: valvola aperta
Limit switch at the top: open valve

Finecorsa basso: valvola chiusa
Limit switch at the bottom: close valve

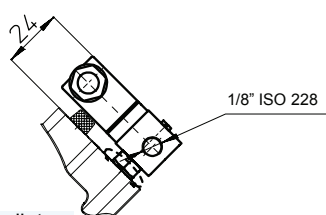


Configurazione <i>Configuration</i>	Codice <i>Code</i>
2 finecorsa <i>2 Limit switch</i>	KSM0C20xx

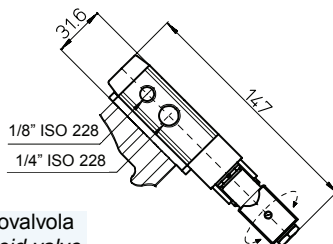
Carico max. 5A 250 Vac;
1A 250 Vdc
Max. capacity 5A 250 Vac;
1A 250 Vdc

Elettrovalvole di comando *Control solenoid valves*

Elettropilota <i>Electro-pilot</i>	EP415024	EP415110	EP41220	EP412010	EP412024
Voltaggio <i>Voltage</i>	24 Vac	115 Vac	230 Vac	12 Vdc	24 Vdc
Elettrovalvola <i>Solenoid valve</i>	ER8188A2	ER8188A4	ER8188A5	ER8188C1	ER8188C2



Elettropilota
Electro-pilot
3/2



Elettrovalvola
Solenoid valve
3/2 - 5/2

Elettropilota 3/2 per il montaggio diretto.

Corpo e bobina orientabili sui 360°

Comando manuale standard.

Elettrovalvola predisposta per la selezione tra la funzione 5/2 e 3/2 che si realizza ruotando di 180° la piastra di interfacciamento dell'elettrovalvola.

Comando manuale standard.

Temperatura ambiente da -10°C a +50°C

Electro-pilot 3/2 for direct assembling.

Body and reel positionable at 360°.

Standard manual control.

Solenoid valve sets for selection between function 5/3 or 3/2, achievable by rotating the interconnecting plate to 180°.

Room temperature: from -10°C to +50°C.



ARES CON ATTACCHI SPECIALI ANGLE SEAT VALVE



V2

CARATTERISTICHE TECNICHE

FLUIDO INTERCETTATO

- aria, acqua, alcool, olii, carburanti, soluzioni saline, vapore, ecc..(comunque compatibili con AISI 316L e PTFE)
- Pressione di utilizzo da 0 a 16 bar (vapore a 180°C da 0 a 10 bar) in funzione della misura e della versione scelta (vedi pagine V2.3-V2.4-V2.5-V2.6 del presente catalogo).
- Temperatura da -10°C a +180°C.
- Viscosità massima 600 cst (mm²/s).

AZIONAMENTO

- Fluido di pilotaggio: aria compressa lubrificata o secca, gas e fluidi neutri;
- Temperatura ambiente: da -10°C a +60°C

CARATTERISTICHE GENERALI

- Materiale del corpo valvola: AISI 316 L
- Attacchi valvola: Vedi schema di codifica.
- Montaggio in ogni posizione: orizzontale, verticale, obliqua.
- Gamma disponibile da DN 15 a DN 50 nelle versioni doppio effetto; semplice effetto: normalmente chiusa, normalmente chiusa anticolo d'ariete e normalmente aperta.

TECHNICAL CHARACTERISTICS

OPERATING MEDIA

- Air, water, alcohol, oil, petroleum products, saline solutions, steam, etc. (as long as compatible with AISI 316L or PTFE).
- Pressure from 0 to 16 bar (steam from 180°C, from 0 to 10 bar) depending on the size and model chosen (see catalogue page: V2.3-V2.4-V2.5-V2.6).
- Temperature from -10°C to 180°C.
- Max. viscosity 600 cst (mm²/s).

CONTROL MEDIA

- Driving media: compressed air, lubricated or dry, gas or neutral media.
- Ambient temperature: -10°C to +60°C

GENERAL FEATURES

- Body valve material: AISI 316L
- Valve ends: see code plan.
- Assembling is possible in all positions: upright, flat or angled.
- Range available from DN 15 to DN 50 in the Double Acting versions, Spring Return N.C. from above and below the plug, Spring Return N.O. from below the plug.

SCHEMA DI CODIFICA DELLE VALVOLE ARES ARES CODE PLAN

J4 - PG

Versione Version

- S = N.C. sottosedede anticolo d'ariete
below the plug anti water hammer
- C = N.C. soprasede above the plug
- A = N.A. - N.O.
- D = doppio effetto - double acting

Ø teste di comando Ø control heads

- 16 = Ø 50
- 18 = Ø 63
- 21 = Ø 90
- 23 = Ø 110

Tipo di connessioni Connection types

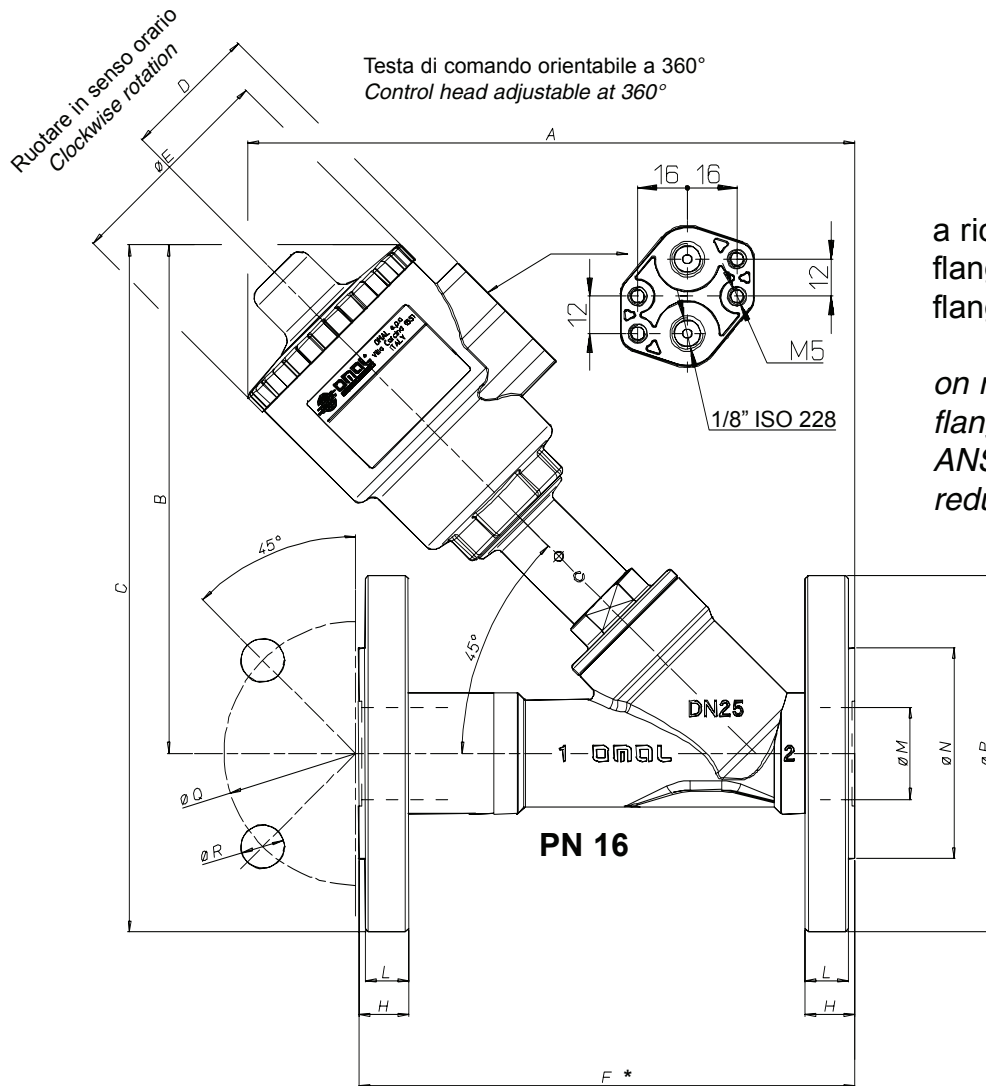
- 9 = da saldare weld ends ISO 4200
- 6 = flangiate flanged UNI 6093 e 2229
- U = triclamp USA 3A

Misura valvola Valve size

- 4 = DN 15; 5 = DN 20; 6 = DN 25; 7 = DN 32; 8 = DN 40; 9 = DN 50

ARES

FLANGIATA UNI 6093 UNI 2229 FLANGES ACCORDING TO UNI 6093 UNI 2229 DIMENSIONI DIMENSIONS



* scartamento secondo DIN 3202 serie F1
* face to face according to DIN 3202 part F1

a richiesta versioni:
flangiate ANSI 150 RF;
flangiate ridotte

on request versions:
flanges according to
ANSI 150 RF;
reduced flanges

V2

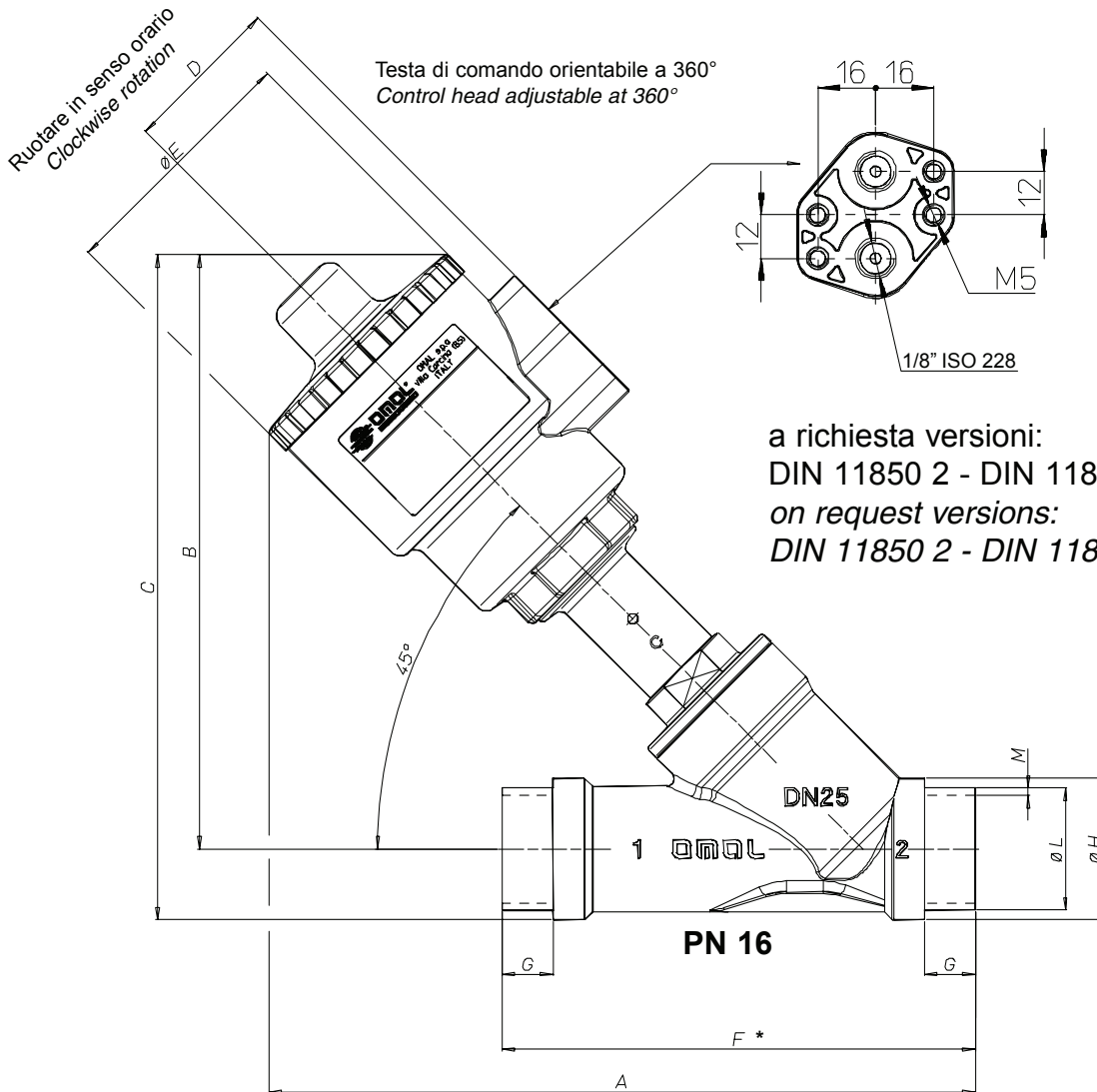
DN	Testa di comando Control head	A	B	C	D	øE	F *	H	L	øM	øN	øP	øQ	øR
15	Ø 50	181	156	204	44	70	130	14	12	18,1	45	95	65	14
20	Ø 50	191	160	213	44	70	150	16	14	23,7	58	105	75	14
20	Ø 63	209	178	231	50,5	84,4	150	16	14	23,7	58	105	75	14
25	Ø 50	196	164	222	44	70	160	16	14	29,7	68	115	85	14
25	Ø 63	215	182	240	50,5	84,4	160	16	14	29,7	68	115	85	14
25	Ø 90	255	222	280	66,2	116,4	160	16	14	29,7	68	115	85	14
32	Ø 50	201	168	238	44	70	180	16	14	38,4	78	140	100	18
32	Ø 63	219	186	256	50,5	84,4	180	16	14	38,4	78	140	100	18
32	Ø 90	259	226	296	66,2	116,4	180	16	14	38,4	78	140	100	18
32	Ø 110	295	261	331	77,4	140,6	180	16	14	38,4	78	140	100	18
40	Ø 63	227	190	265	50,5	84,4	200	16	13	44,3	88	150	110	18
40	Ø 90	267	230	305	66,2	116,4	200	16	13	44,3	88	150	110	18
40	Ø 110	303	266	341	77,4	140,6	200	16	13	44,3	88	150	110	18
50	Ø 63	242	200	283	50,5	84,4	230	18	15	55,7	102	165	125	18
50	Ø 90	282	240	323	66,2	116,4	230	18	15	55,7	102	165	125	18
50	Ø 110	318	276	359	77,4	140,6	230	18	15	55,7	102	165	125	18

In neretto gli accoppiamenti standard *Standard executions are in bold*



ARES

ATTACCHI A SALDARE UNI ISO 4200 WELD ENDS ACCORDING TO UNI ISO 4200 DIMENSIONI DIMENSIONS



a richiesta versioni:
DIN 11850 2 - DIN 11850 3 - ISO 2037
on request versions:
DIN 11850 2 - DIN 11850 3 - ISO 2037

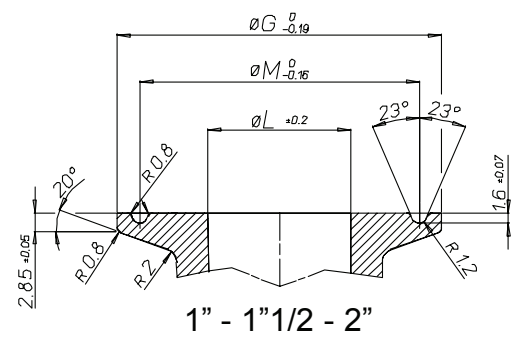
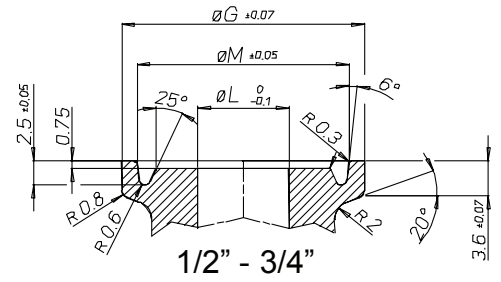
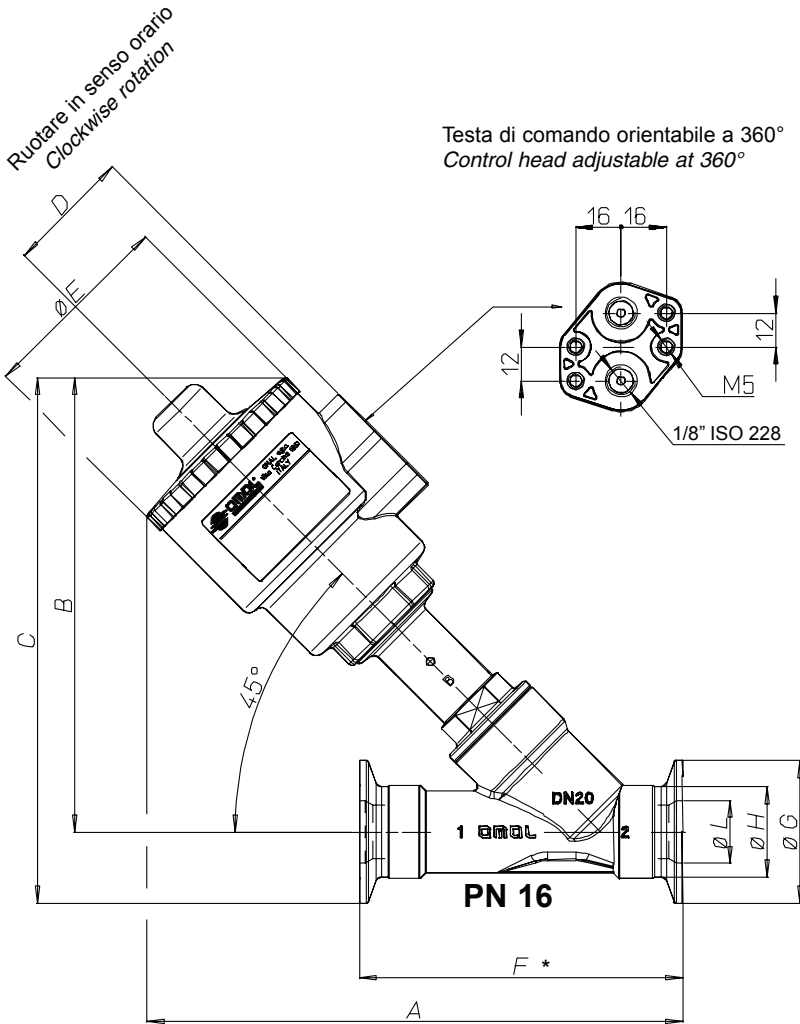
* esecuzioni speciali su richiesta e per quantità
* special version on request

DN	Testa di comando Control head	A	B	C	D	øE	F *	G	øH	øL	M				
15	Ø 50	180	156	170	44	70	100	12	26,3	21,3	1,6				
20	Ø 50	190	160	177	44	70	115	14	33	26,9	1,6				
20	Ø 63	208	178	195	50,5	84,4	115	14	33	26,9	1,6				
25	Ø 50	165	164	184	44	70	130	14	39	33,7	2				
25	Ø 63	214	182	202	50,5	84,4	130	14	39	33,7	2				
25	Ø 90	254	222	242	66,2	116,4	130	14	39	33,7	2				
32	Ø 50	200	168	193	44	70	145	14	49	42,4	2				
32	Ø 63	218	186	211	50,5	84,4	145	14	49	42,4	2				
32	Ø 90	258	226	251	66,2	116,4	145	14	49	42,4	2				
32	Ø 110	294	261	286	77,4	140,6	145	14	49	42,4	2				
40	Ø 63	226	190	218	50,5	84,4	160	14	55	48,3	2				
40	Ø 90	266	230	258	66,2	116,4	160	14	55	48,3	2				
40	Ø 110	302	266	294	77,4	140,6	160	14	55	48,3	2				
50	Ø 63	241	200	234	50,5	84,4	175	16	67,4	60,3	2,3				
50	Ø 90	281	240	274	66,2	116,4	175	16	67,4	60,3	2,3				
50	Ø 110	317	276	310	77,4	140,6	175	16	67,4	60,3	2,3				

In neretto gli accoppiamenti standard Standard executions are in bold

ARES

ATTACCHI CLAMP 3A TRICLAMP ENDS 3A DIMENSIONI DIMENSIONS



* esecuzioni speciali su richiesta e per quantità
* special version on request

a richiesta versioni ISO 2852
ISO 2852 version on request

Pressione di utilizzo da 0 a 16 bar (vapore a 180°C da 0 a 10 bar) in funzione della misura e della versione scelta (vedi pagine V2.13-V2.14-V2.15-V2.16 del presente catalogo)
Pressure from 0 to 16 bar (steam from 180°C, from 0 to 10 bar) depending on the size and model chosen (see catalog pag. V2.13-V2.14-V2.15-V2.16)

CLAMP Size	Testa di comando Control head	Passaggio Bore (mm)	A	B	C	D	øE	F *	øG	øH	øL	øM		
1/2"	Ø 50	9,5(*)	179	156	168,6	44	70	88,9	25,2	19	9,5	22		
3/4"	Ø 50	15	181,5	156	168,6	44	70	101,6	25,2	19	15,8	22		
1"	Ø 50	20	189,3	160	185,3	44	70	114,3	50,5	32	22,2	43,5		
1"	Ø 63	20	207,3	178	203,3	50,5	84,4	114,3	50,5	23	22,2	43,5		
1 1/2"	Ø 63	32	214,6	186	211,3	50,5	84,4	139,7	50,5	38	34,9	43,5		
1 1/2"	Ø 90	32	254,6	226	251,3	66,2	116,4	139,7	50,5	38	34,9	43,5		
1 1/2"	Ø 110	32	290,6	261	286,3	77,4	140,6	139,7	50,5	38	34,9	43,5		
2"	Ø 63	40	224,7	190	222	50,5	84,4	158,8	64	54	47,6	56,5		
2"	Ø 90	40	264,7	230	262	66,2	116,4	158,8	64	54	47,6	56,5		
2"	Ø 110	40	300,7	266	298	77,4	140,6	158,8	64	54	47,6	56,5		

(*) Il passaggio valvola è 15 mm, la riduzione a 9,5 mm è dovuta al passaggio del clamp
(*) The valve bore is 15 mm, reduction to 9,5 mm is due to clamp bore
In neretto gli accoppiamenti standard Standard executions are in bold

V2



CLAMP 3A

VERSIONI E CODIFICHE VERSIONS AND CODES

N.C. Normalmente chiusa bidirezionale. Con ingresso sotto l'otturatore si evita il colpo d'ariete.
 N.C. Normally Closed bidirectional. With the flow coming from below the plug you avoid water hammering.

Con ingresso sotto l'otturatore *With the flow from below the plug*

CODICE CODE AISI 316	CLAMP SIZE	Passaggio Bore mm	Kv m ³ /h	Ø Testa comando Ø Control head	P comando bar P control bar		P intercettata P operating ΔP max. bar	Peso Weight Kg. AISI 316
					Min	Max		
J4SPG16U4	1/2"	9,5(*)	3,4	50	4	10	16	1
J4SPG16U5	3/4"	15	5,7	50	4	10	16	1,1
J4SPG16U6	1"	20	10,5	50	4	10	10	1,2
J4SPG18U6	1"	20	10,5	63	4	10	16	1,4
J4SPG21U8	1 1/2"	32	29	90	4	8	14	3
J4SPG23U8	1 1/2"	32	29,5	110	4	8	16	3,3
J4SPG21U9	2"	40	46	90	4	8	11	3,4
J4SPG23U9	2"	40	46,5	110	4	8	16	4

Con ingresso sopra l'otturatore consultare i diagrammi sottostanti

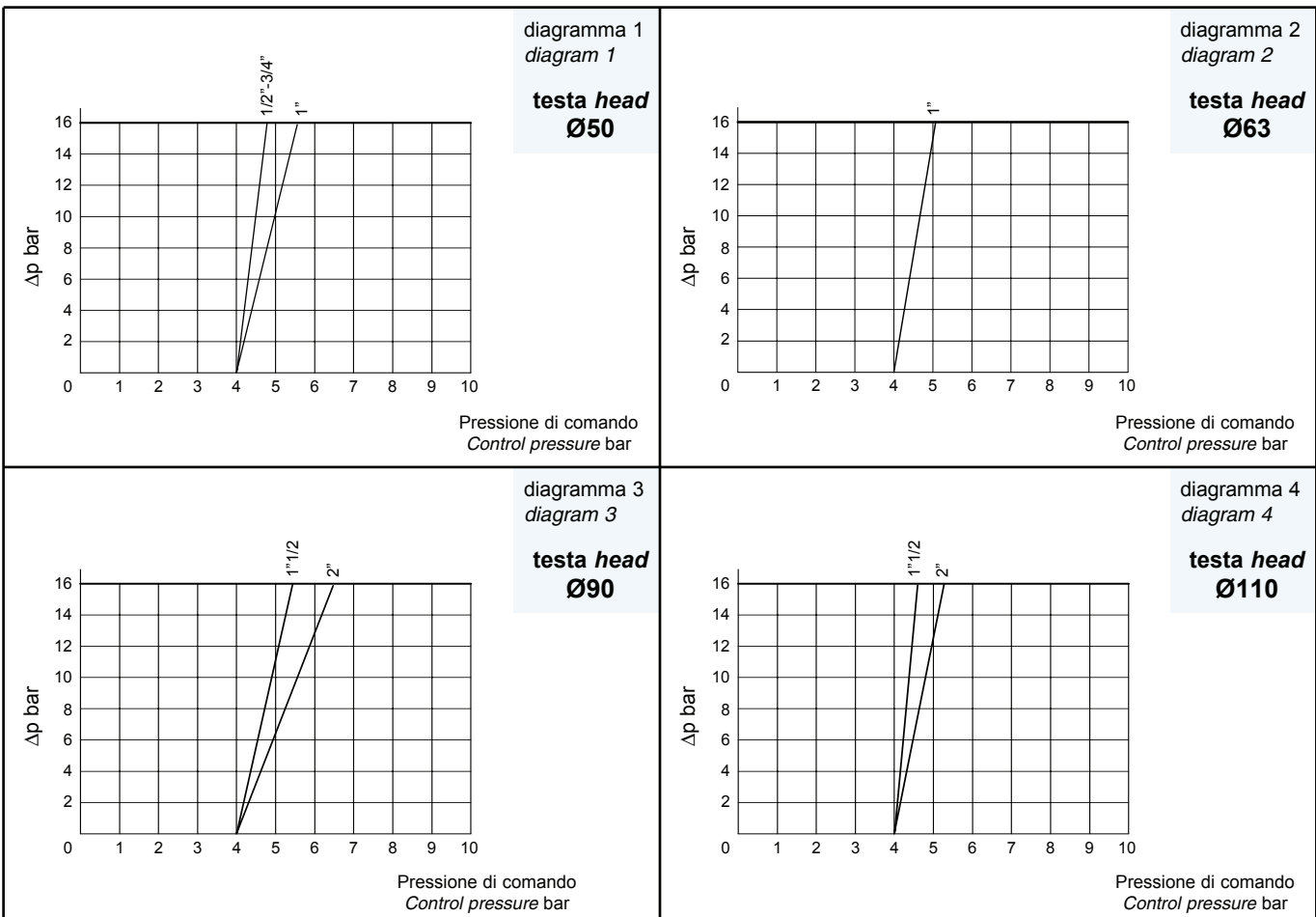
With the flow from above the plug see diagrams below

(*) Il passaggio valvola è 15 mm, la riduzione a 9,5 mm è dovuta al passaggio del clamp

(*) *The valve bore is 15 mm, reduction to 9,5 mm is due to clamp bore*

Misure riferite alla dimensione Clamp
 Refer to Clamp size

Nei diagrammi le linee tratteggiate indicano le versioni disponibili a richiesta
In the diagrams, the dash lines indicate versions available on request



CLAMP 3A

VERSIONI E CODIFICHE *VERSIONS AND CODES*

N.C. Normalmente chiusa con ingresso sopra l'otturatore
N.C. Normally Closed with the flow from above the plug

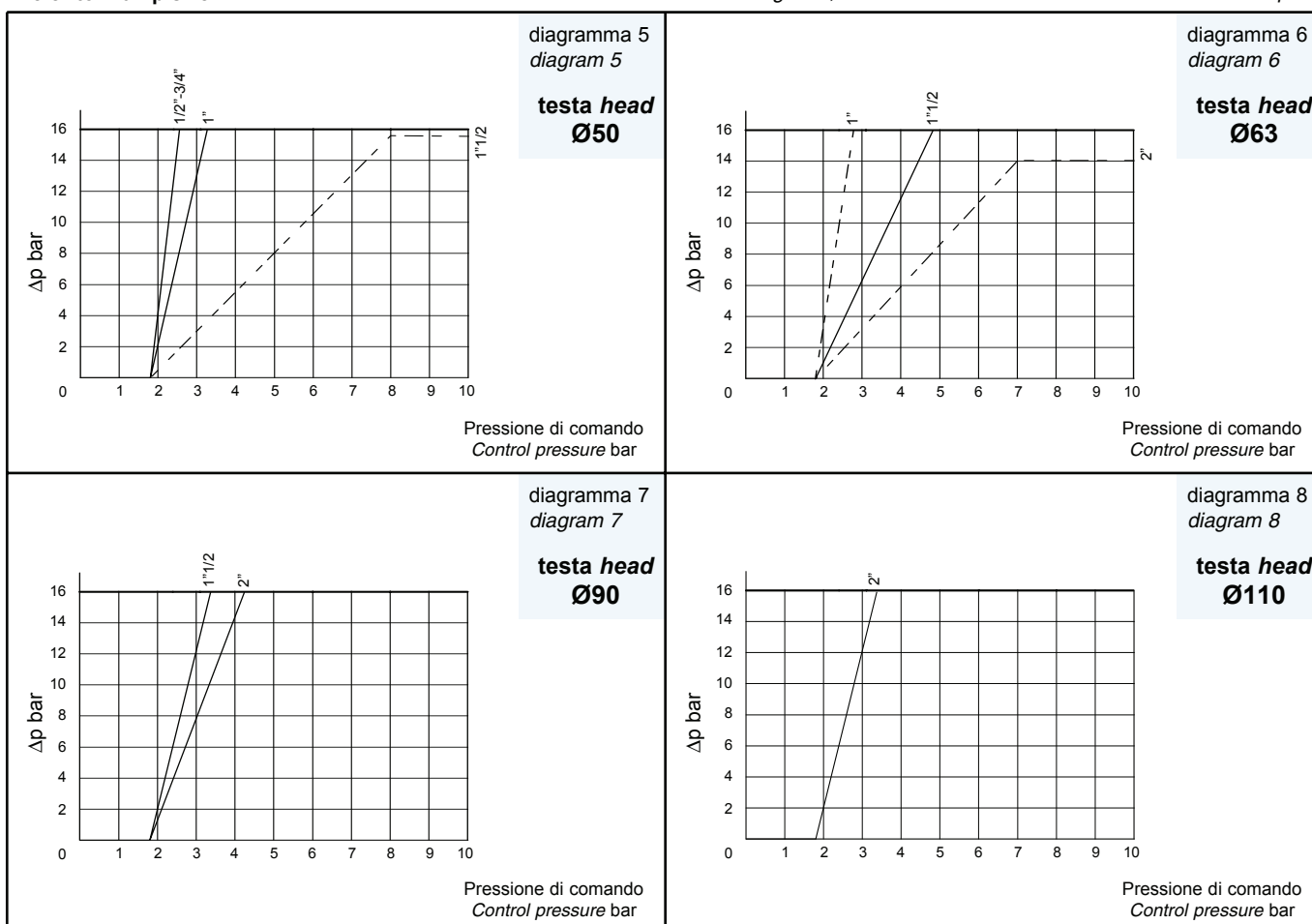
CODICE CODE AISI 316	CLAMP SIZE	Passaggio Bore mm	Kv m ³ /h	Ø Testa comando Ø Control head	P comando bar <i>P control bar</i>		P intercettata <i>P operating</i> ΔP max. bar	Peso Weight Kg. AISI 316
					Min	Max		
J4CPG16U4	1/2"	9,5(*)	3,4	50	1,8	10	diagram n° 5	1
J4CPG16U5	3/4"	15	5,7	50	1,8	10	diagram n° 5	1,1
J4CPG16U6	1"	20	10,5	50	1,8	10	diagram n° 5	1,2
J4CPG18U8	1 1/2"	32	28,5	63	1,8	8	diagram n° 6	2,6
J4SPG21U8	1 1/2"	32	29	90	1,8	8	diagram n° 7	3
J4SPG21U9	2"	40	46	90	1,8	8	diagram n° 7	3,7
J4SPG23U9	2"	40	46,5	110	1,8	8	diagram n° 8	4,6

(*) Il passaggio valvola è 15 mm, la riduzione a 9,5 mm è dovuta al passaggio del clamp

(*) *The valve bore is 15 mm, reduction to 9,5 mm is due to clamp bore*

Misure riferite alla dimensione Clamp
 Refer to Clamp size

Nei diagrammi le linee tratteggiate indicano le versioni disponibili a richiesta
In the diagrams, the dash lines indicate versions available on request





CLAMP 3A

VERSIONI E CODIFICHE *VERSIONS AND CODES*

N.A. Normalmente aperta con ingresso sotto l'otturatore
N.O. Normally Open with flow from below the plug

V2

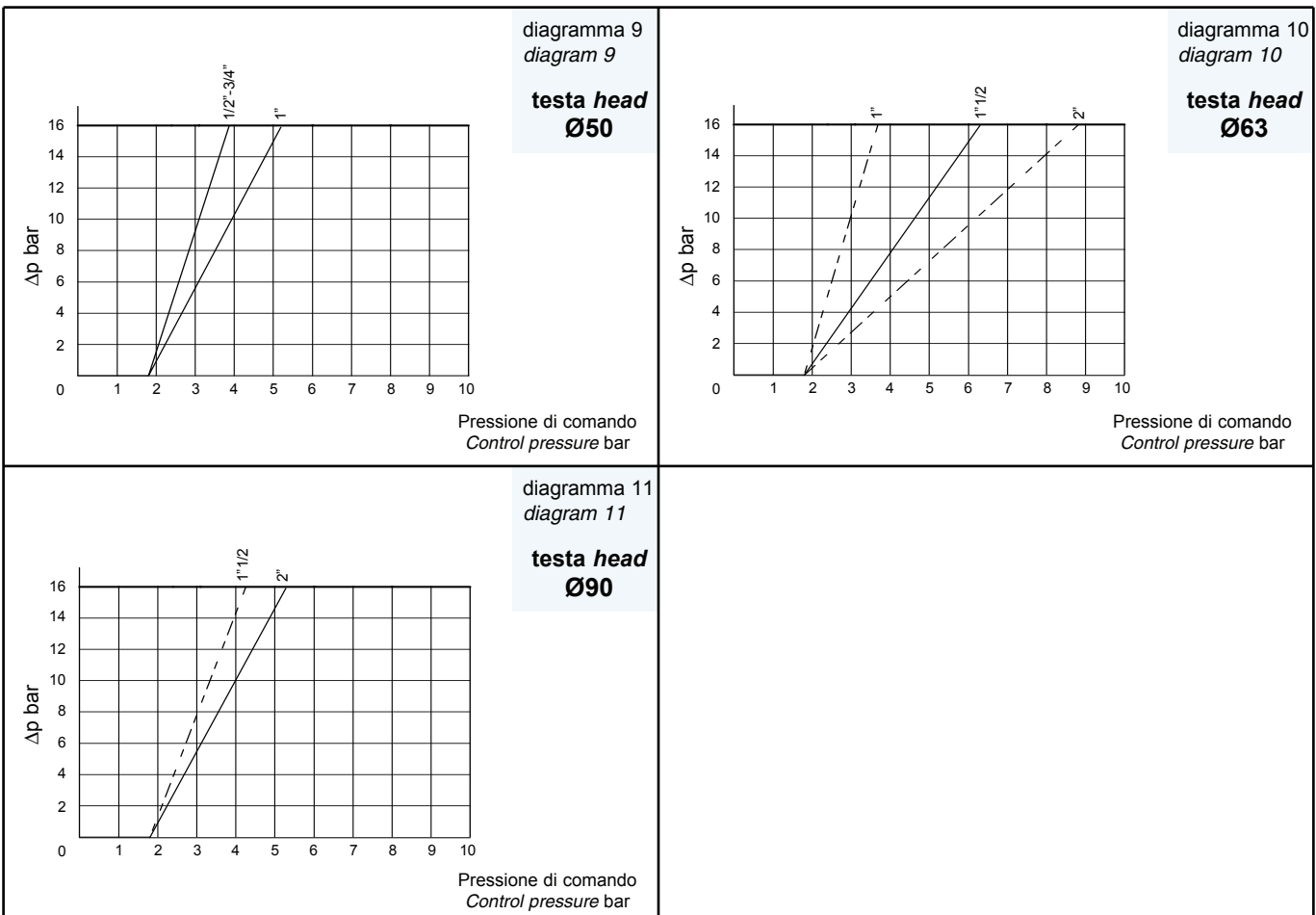
CODICE CODE AISI 316	CLAMP SIZE	Passaggio Bore mm	Kv m ³ /h	Ø Testa comando Ø Control head	P comando bar <i>P control bar</i>		P intercettata <i>P operating</i> ΔP max. bar	Peso Weight Kg. AISI 316
					Min	Max		
J4APG16U4	1/2"	9,5(*)	3,4	50	1,8	10	diagram n° 9	1
J4APG16U5	3/4"	15	5,7	50	1,8	10	diagram n° 9	1,1
J4APG16U6	1"	20	10,5	50	1,8	10	diagram n° 9	1,2
J4APG18U8	1 1/2"	32	28,5	63	1,8	10	diagram n° 10	2,6
J4APG21U9	2"	40	46	90	1,8	8	diagram n° 11	3,7

(*) Il passaggio valvola è 15 mm, la riduzione a 9,5 mm è dovuta al passaggio del clamp

(*) *The valve bore is 15 mm, reduction to 9,5 mm is due to clamp bore*

Misure riferite alla dimensione Clamp
 Refer to Clamp size

Nei diagrammi le linee tratteggiate indicano le versioni disponibili a richiesta
In the diagrams, the dash lines indicate versions available on request



CLAMP 3A

VERSIONI E CODIFICHE *VERSIONS AND CODES*

Doppio effetto bidirezionale
Double Acting bidirectional

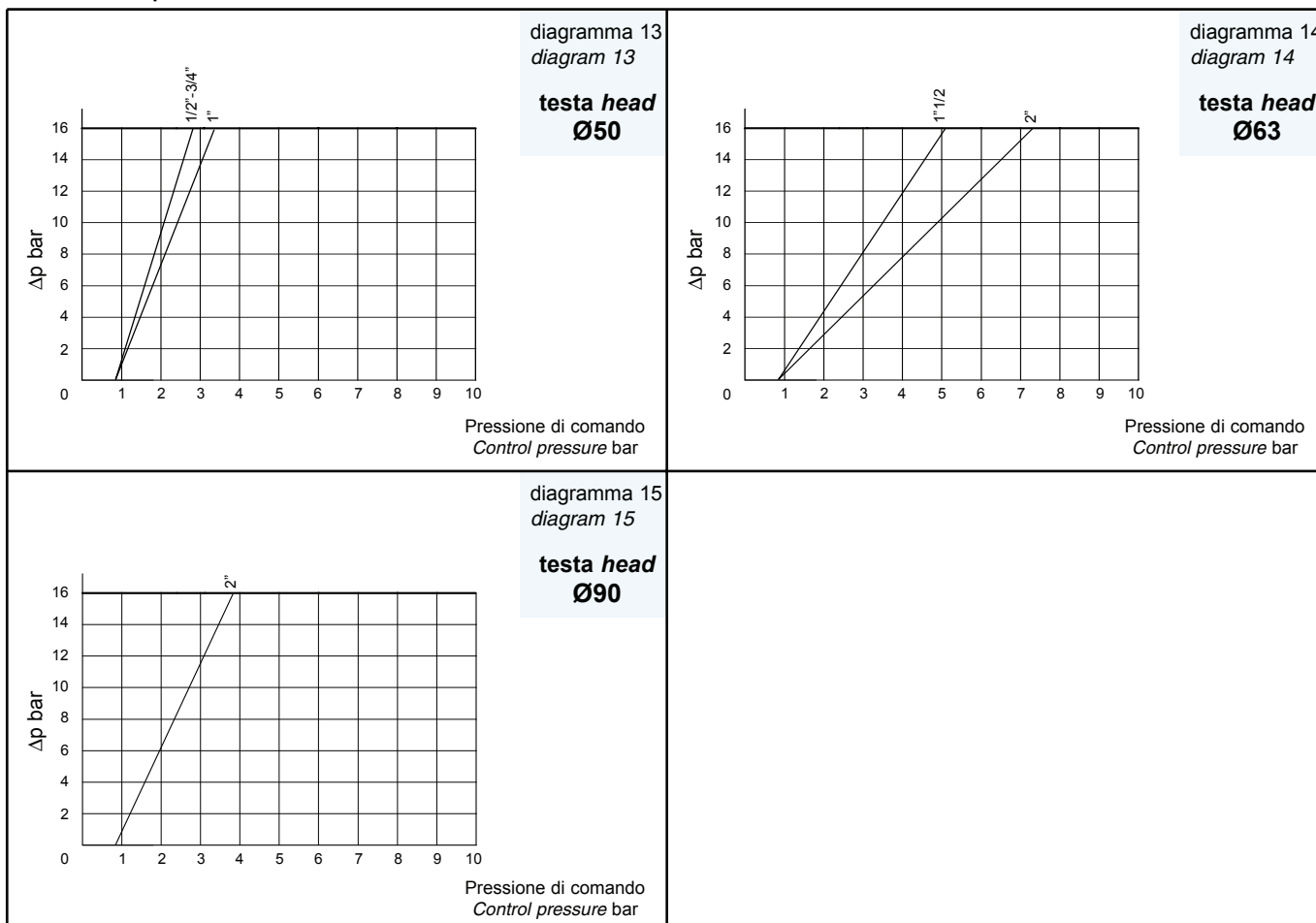
CODICE CODE AISI 316	CLAMP SIZE	Passaggio Bore mm	Kv m ³ /h	Ø Testa comando Ø Control head	P comando bar <i>P control bar</i>		P intercettata <i>P operating</i> ΔP max. bar	Peso Weight Kg. AISI 316
					Min	Max		
J4DPG16U4	1/2"	9,5(*)	3,4	50	0,8	8	diagram n° 13	1
J4DPG16U5	3/4"	15	5,7	50	0,8	8	diagram n° 13	1,1
J4DPG16U6	1"	20	10,5	50	0,8	8	diagram n° 13	1,2
J4DPG18U8	1 1/2"	32	28,5	63	0,8	8	diagram n° 14	2
J4DPG18U9	2"	40	35	63	0,8	8	diagram n° 14	2,3
J4SPG21U9	2"	40	46	90	0,8	8	diagram n° 15	3,6

(*) Il passaggio valvola è 15 mm, la riduzione a 9,5 mm è dovuta al passaggio del clamp

(*) *The valve bore is 15 mm, reduction to 9,5 mm is due to clamp bore*

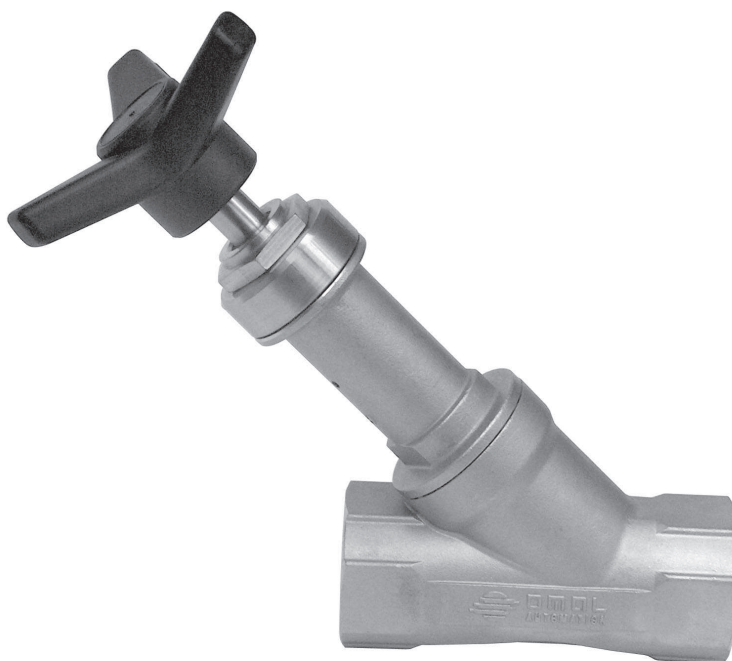
Misure riferite alla dimensione Clamp
 Refer to Clamp size

Nei diagrammi le linee tratteggiate indicano le versioni disponibili a richiesta
In the diagrams, the dash lines indicate versions available on request





ARES CON AZIONAMENTO MANUALE ARES ANGLE SEAT VALVE WITH MANUAL DRIVE



V2

CARATTERISTICHE TECNICHE

FLUIDO INTERCETTATO

- aria, acqua, alcool, olii, carburanti, soluzioni saline, vapore, ecc..(comunque compatibili con AISI 316L e PTFE)
- Pressione di utilizzo da 0 a 25 bar (vapore a 180°C da 0 a 10 bar) in funzione della versione scelta.
Temperatura da -10°C a +180°C.
- Viscosità massima 600 cst (mm²/s).

CARATTERISTICHE GENERALI

- Materiale del corpo valvola: AISI 316 L
- Attacchi valvola: vedi schema di codifica
- Montaggio in ogni posizione: orizzontale, verticale, obliqua.
- Gamma disponibile da DN 10 a DN 50.

TECHNICAL CHARACTERISTICS

OPERATING MEDIA

- Air, water, alcohol, oil, petroleum products, saline solutions, steam, etc. (as long as compatible with AISI 316L or PTFE).
- Pressure from 0 to 25 bar (steam from 180°C, from 0 to 10 bar) depending on the model chosen.
- Temperature from -10°C to 180°C.
- Max. viscosity 600 cst (mm² /s).

GENERAL FEATURES

- Body valve material: AISI 316L
- Valve ends: see code plan.
- Assembling is possible in all positions: upright, flat or angled.
- Range available from DN 10 to DN 50.

SCHEMA DI CODIFICA DELLE VALVOLE ARES MANUALI ARES WITH MANUAL DRIVE CODE PLAN

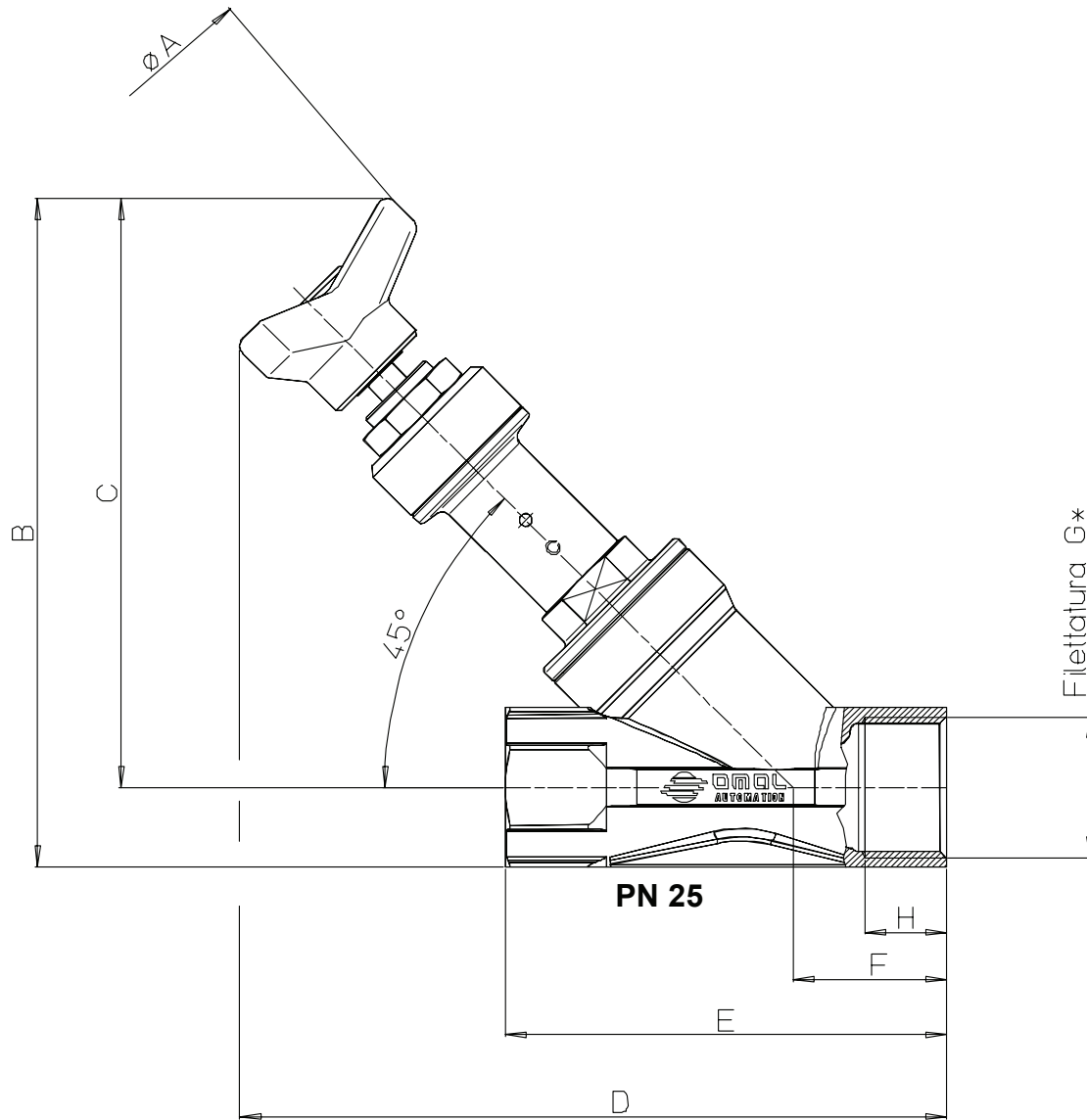
J4 M0 G 00 0 -

Misura valvola Valve size

3 = DN 10; 4 = DN 15; 5 = DN 20; 6 = DN 25; 7 = DN 32; 8 = DN 40; 9 = DN 50

ARES MANUALE ARES WITH MANUAL DRIVE

ATTACCHI FILETTATI ISO 228/1 ISO 7/1 THREADED VALVE ENDS ACCORDING TO ISO 228/1 ISO 7/1
DIMENSIONI DIMENSIONS



V2

DN	ϕA	B	C	D	E	F	G*	H
10	63	138,5	126	169	85	34,5	3/8"	12
15	63	138,5	126	169	85	34,5	1/2"	15
20	63	148,5	133	176,2	95	34,7	3/4"	16,3
25	63	152	133	178,1	105	36,6	1"	19,5
32	100	191,5	168	222,5	120	40,5	1 1/4"	19
40	100	197	170	225	130	41	1 1/2"	18
50	100	213	180	239,5	150	45,5	2"	20

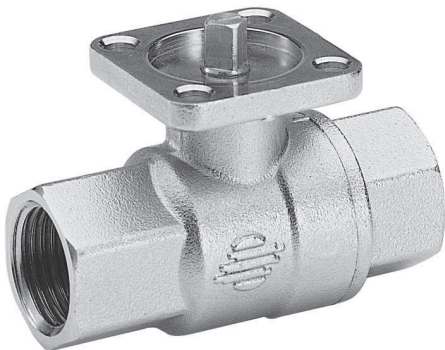
VERSIONI DISPONIBILI A RICHIESTA VERSIONS ON REQUEST

Filettate *Threaded ends* ISO 228/1
da saldare *weld ends* ISO 4200
da saldare *weld ends* ISO 2037
da saldare *weld ends* DIN 11852 2
da saldare *weld ends* DIN 11852 3
flangiate *flanged* UNI 6093 e 2229
flangiate *flanged* ANSI 150 RF
flangiate ridotte *reduced flanges*
triclamp ISO 2852
triclamp USA 3A

* a richiesta filetto NPT *NPT on request*



V3



ART. 100

**Valvola a sfera in ottone 2 vie filettata
passaggio integrale**

2-way full-bore threaded-ends brass ball valve

Esecuzione standard:

La valvola è costruita per impieghi a basse pressioni con fluidi non aggressivi.

Temperatura di utilizzo: da -20°C a +150°C per fluidi.

Pressione di utilizzo: vedi diagramma.

Fluido intercettato: aria, acqua, olii, applicazioni leggere.

Estremità filettate femmina a norma UNI/ISO 7/1 Rp.

Testa della valvola a norma ISO 5211

Standard version:

The valve is suitable for low pressures on condition that non aggressive fluids are used.

Working temperature: from -20°C to +150°C for fluids.

Working pressure: see diagram.

Fluid range: water, oil, gas and light applications.

Threaded ends as per UNI/ISO 7/1 Rp specifications.

Head of the valve as per ISO 5211 specifications

Esecuzioni speciali a richiesta:

Filettature NPT

Per altre applicazioni contattare il nostro ufficio tecnico.

On request:

NPT threaded ends

For other applications, please contact our technical department.

Certificazioni:

Conforme alla direttiva Europea 97/23 EC "PED"

Approvals:

According to 97/23 EC "PED"

CODICI VALVOLA IN ESECUZIONE STANDARD VALVE CODES IN STANDARD EXECUTION

misura size	DN 10	DN 15	DN 20	DN 25	DN 32	DN 40	DN 50				
Asse libero Free shaft	V100N203	V100N204	V100N205	V100N206	V100N207	V100N208	V100N209				
peso weight Kg.	0,18	0,26	0,44	0,66	1,04	1,5	2,53				
Con leva with lever	L100N203	L100N204	L100N205	L100N206	L100N207	L100N208	L100N209				
peso weight Kg.	0,23	0,3	0,51	0,72	1,1	1,56	2,6				

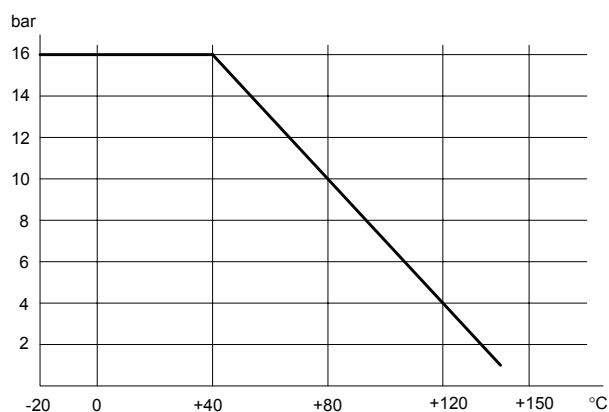
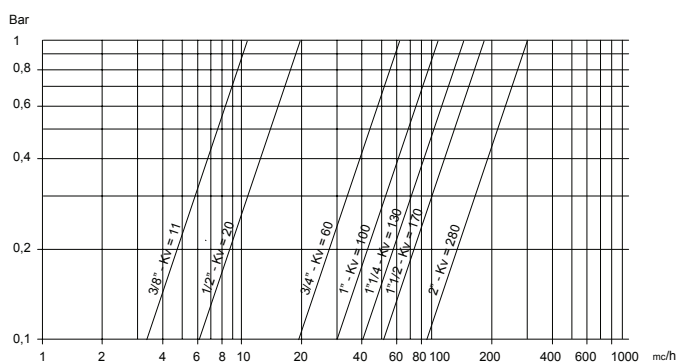


diagramma pressione/temperatura

pressure/temperature diagram

V3



portata/perdita di carico e coefficiente nominale Kv
Il valore Kv è il valore indice in m³/h (con acqua a 15°C) che provoca la caduta di pressione di 1 bar

flow-pressure loss diagram and Kv nominal coefficient.

Kv is the coefficient, expressed in m³/h (with water at 15°C) causing a pressure loss of 1 bar.

COPPIE DI SPUNTO in Nm **BREAK AWAY TORQUES Nm**

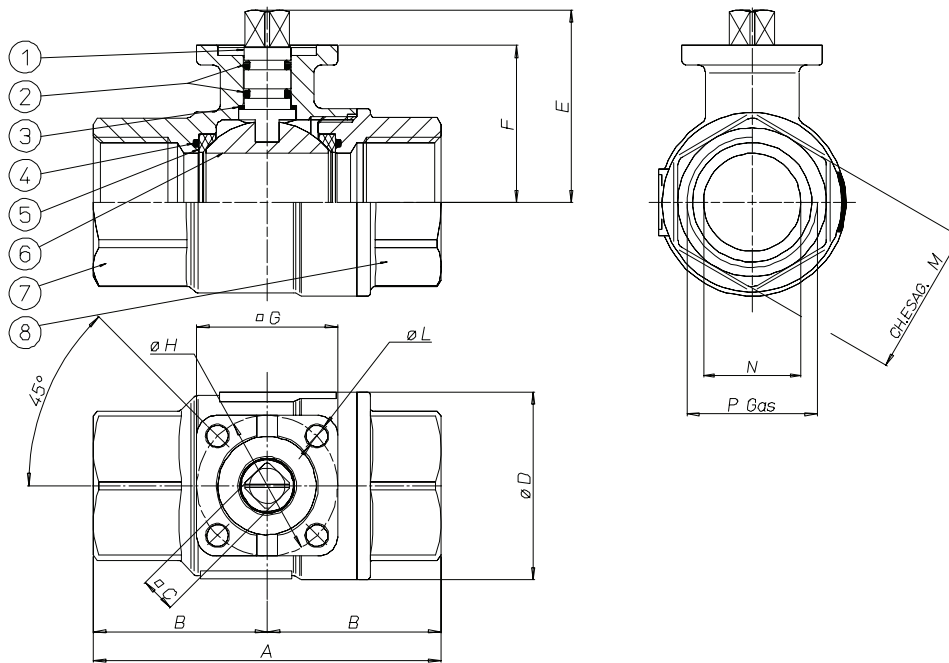
misura size	DN 10	DN 15	DN 20	DN 25	DN 32	DN 40	DN 50				
PN 0 bar											
PN 16 bar	3	3	4	5	7	9	15				
PN 25 bar											
PN 40 bar											

I valori della coppia in Nm possono variare in funzione della temperatura e del tipo di fluido. Considerare un fattore di sicurezza pari a 1,4. Con frequenti cicli di apertura e chiusura la coppia di manovra può diminuire sensibilmente rispetto a quella iniziale.

Torque can vary depending on temperature and type of fluid; a safety factor of 1.4 must be applied. Torque can drop on high frequency of operations.



VALVOLA MODELLO 100 VALVE TYPE 100



MATERIALI MATERIALS

1) Stelo * Shaft *	Ottone Brass	EN 12164 CW614N
2) O-Ring	FKM	
3) Anello di tenuta superiore Top sealing	P.T.F.E	
4) O-Ring laterali O-ring	FKM	
5) Guarnizioni di tenuta laterale Seals	P.T.F.E.	
6) Sfera Ball	Ottone cromata dura Brass chromium plated	EN 12164 CW614N
7) Corpo * Body*	Ottone Brass	EN 12165 CW617N
8) Manicotto femmina * Threaded end *	Ottone Brass	EN 12165 CW617N

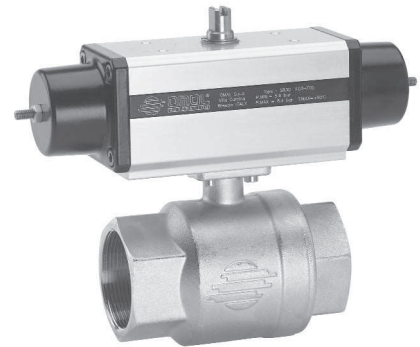
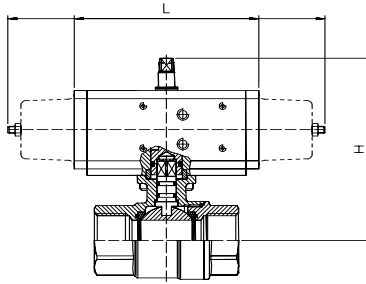
* Trattamento esterno: Nichelatura brillante

* Surface treatment: bright nickel plating

DIMENSIONI DIMENSIONS

Size	A	B	C	øD	E	F	G	øH	øL	ch.M	N								
3/8"	69	34,5	6	31,8	36,2	29,5	36	36	5,5	25	10								
1/2"	69	34,5	6	31,8	36,2	29,5	36	36	5,5	25	15								
3/4"	77	38,5	9	40	45,3	36,3	36	36	5,5	31	20								
1"	89	44,5	9	48	49,2	40,2	36	36	5,5	38	25								
1 1/4"	103	51,5	9	62	59,6	50,5	42	36	5,5	47	32								
1 1/2"	114	57	9	72,6	66,2	57	42	36	5,5	54	40								
2"	134	67	9	88,5	73,5	64,3	46	36/42	5,5	66	50								

VALVOLA 100 ATTUATA *AUTOMATED VALVE TYPE 100*



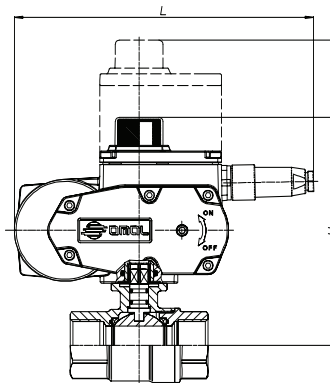
ATTUATORE PNEUMATICO DOPPIO EFFETTO *DOUBLE ACTING PNEUMATIC ACTUATOR*

Articolo <i>Model</i>	Attuatore <i>Actuator</i>	Kit di montaggio <i>Mounting kit</i>	DN mm	L mm	H mm	Peso Kg <i>Weight Kg</i>
D100H003	DA008401S	----	10	70	85	0,5
D100H004	DA008401S	----	15	70	88	0,6
D100H005	DA008401S	----	20	70	94	0,7
D100H006	DA008401S	----	25	70	98	1
D100H007	DA015401S	----	32	114	123	1,9
D100H008	DA015401S	----	40	114	130	2,7
D100H009	DA030401S	----	50	130	145	4,2

ATTUATORE PNEUMATICO DOPPIO EFFETTO *SPRING RETURN PNEUMATIC ACTUATOR*

Articolo <i>Model</i>	Attuatore <i>Actuator</i>	Kit di montaggio <i>Mounting kit</i>	DN mm	L mm	H mm	Peso Kg <i>Weight Kg</i>
S100H003	SR015401S	----	10	221	107	1,5
S100H004	SR015401S	----	15	221	110	1,6
S100H005	SR015401S	----	20	221	117	1,7
S100H006	SR015401S	----	25	221	121	2
S100H007	SR015401S	----	32	221	131	2,5
S100H008	SR015401S	----	40	221	138	3,3
S100H009	SR030402S	----	50	240	155	5,2

V3



Per ordinare gli articoli con ATTUATORI MODULANTI di nuova generazione (CODICE ARTICOLO INIZIA CON LETTERA C) è necessaria la configurazione. Vedere capitolo A3

To order valves with "NEW GENERATION" MODULATING ACTUATORS (part starting with letter "C") the actuator configuration is necessary. According to section A3

ATTUATORE ELETTRICO ON-OFF *ON-OFF ELECTRICAL ACTUATOR*

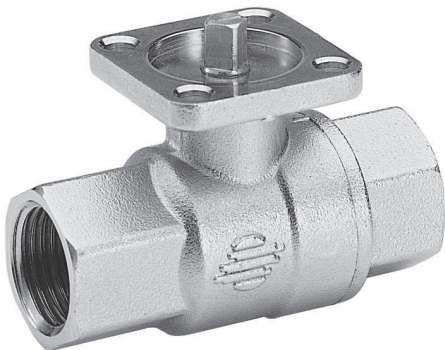
Articolo <i>Model</i>	Attuatore <i>Actuator</i>	Kit di montaggio <i>Mounting kit</i>	DN mm	L mm	H mm	Peso Kg <i>Weight Kg</i>
E10016B03	AE160001	----	10	158,5	146	2,9
E10016B04	AE160001	----	15	158,5	149	3
E10016B05	AE160001	----	20	158,5	155,8	3,2
E10016B06	AE160001	----	25	158,5	159,6	3,4
C100A5E07	EA0035A5C000	----	32	250	187,5	4,6
C100A5E08	EA0035A5C000	----	40	250	194	5,1
C100A5E09	EA0035A5C000	----	50	250	201,3	6,1

ATTUATORE ELETTRICO MODULANTE *ROTARY MODULAR TYPE ELECTRICAL ACTUATOR*

Articolo <i>Model</i>	Attuatore <i>Actuator</i>	Kit di montaggio <i>Mounting kit</i>	DN mm	L mm	H mm	Peso Kg <i>Weight Kg</i>
M10016C03	AM160002	----	10	165,8	146	2,9
M10016C04	AM160002	----	15	165,8	143	3
M10016C05	AM160002	----	20	165,8	155,8	3,2
M10016C06	AM160002	----	25	165,8	159,6	3,4
M10016C07	AM160002	----	32	250	251,4	3,8
M10016C08	AM160002	----	40	250	258	4,2
C100A5E09	EA0035A5C000	----	50	250	265,3	6,9



V3



ART. 101

**Valvola a sfera in ottone 2 vie filettata
passaggio integrale**

2-way full-bore threaded-ends brass ball valve

Esecuzione standard:

La valvola é costruita per impieghi a medie pressioni con fluidi non aggressivi.

Temperatura di utilizzo: da -20°C a +150°C per fluidi.

Pressione di utilizzo: vedi diagramma.

Fluido intercettato: aria, acqua, gas, olii, prodotti petroliferi e petrolchimici, vuoto.

Estremità filettate femmina a norma UNI/ISO 7/1 Rp.

Testa della valvola a norma ISO 5211

Standard version:

The valve is suitable for medium pressures on condition that non aggressive fluids are used.

Working temperature: from -20°C to +150°C for fluids.

Working pressure: see diagram.

Fluid range: air, water, oil, gas, petroliferous and petrochemical products, vacuum.

Threaded ends as per UNI/ISO 7/1 Rp specifications.

Head of the valve as per ISO 5211 specifications

Esecuzioni speciali a richiesta:

Filettature NPT

Per altre applicazioni contattare il nostro ufficio tecnico.

On request:

NPT threaded ends

For other applications, please contact our technical department.

Certificazioni:

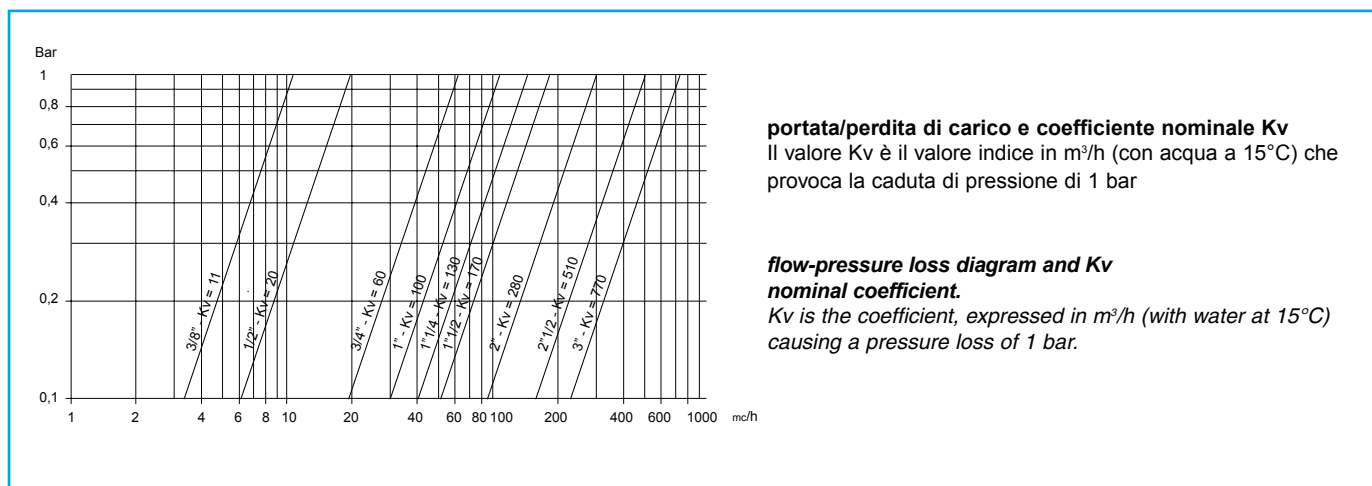
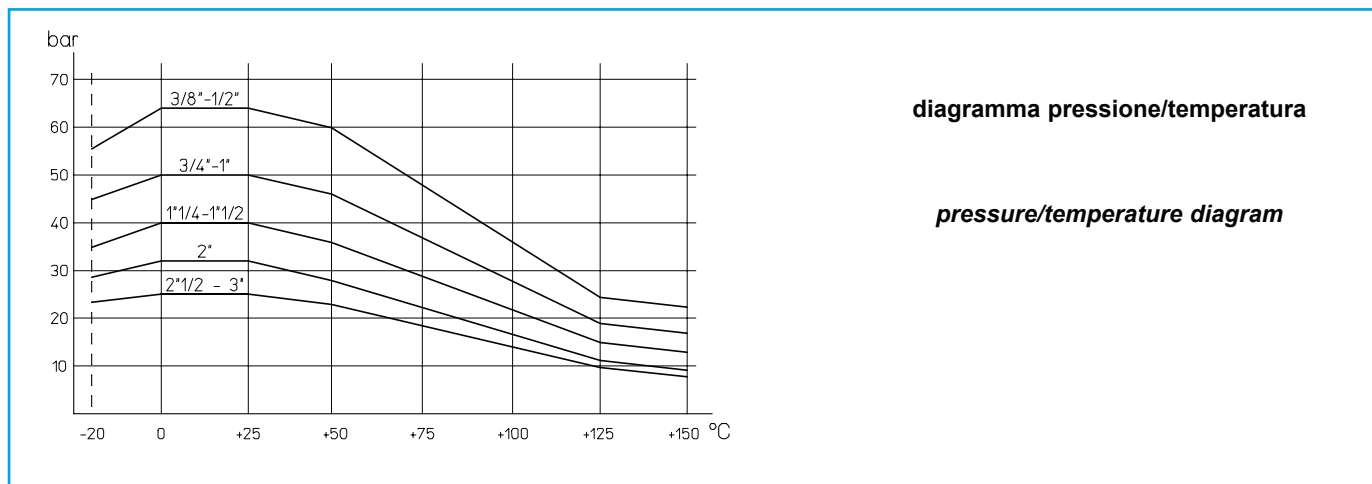
Conforme alla direttiva Europea 97/23 EC "PED"

Approvals:

According to 97/23 EC "PED"

CODICI VALVOLA IN ESECUZIONE STANDARD VALVE CODES IN STANDARD EXECUTION

misura size	DN 10	DN 15	DN 20	DN 25	DN 32	DN 40	DN 50	DN 65	DN 80		
Asse libero <i>Free shaft</i>	V101N203	V101N204	V101N205	V101N206	V101N207	V101N208	V101N209	V101N210	V101N211		
peso weight Kg.	0,33	0,29	0,43	0,66	1,07	1,52	2,62	3,98	6,68		
Con leva <i>with lever</i>	L101N203	L101N204	L101N205	L101N206	L101N207	L101N208	L101N209	L101N210	L101N211		
peso weight Kg.	0,4	0,35	0,5	0,72	1,14	1,59	2,69	4,28	6,98		



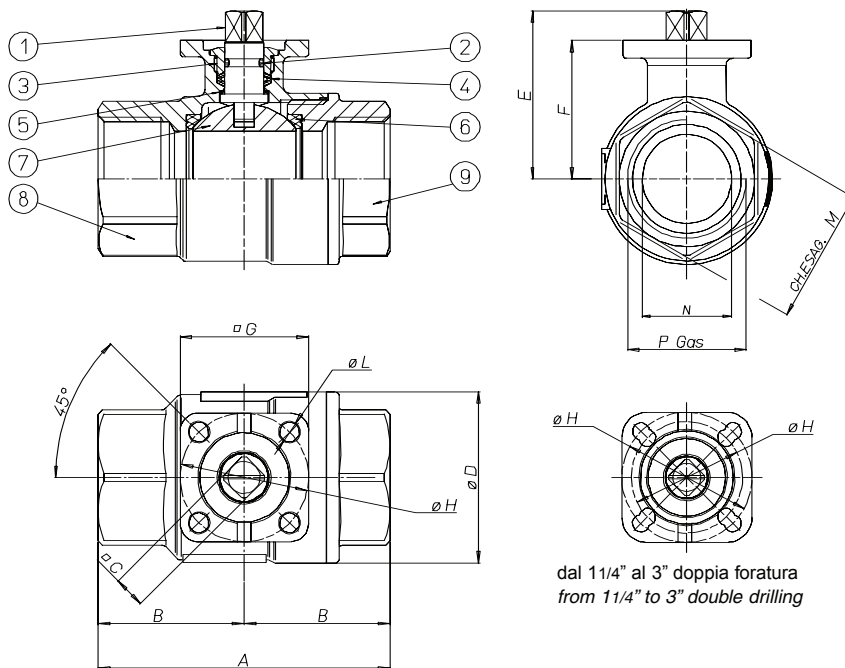
COPPIE DI SPUNTO in Nm **BREAK AWAY TORQUES Nm**

misura size	DN 10	DN 15	DN 20	DN 25	DN 32	DN 40	DN 50	DN 65	DN 80		
PN 0 bar											
PN 16 bar											
PN 25 bar							27	48	79		
PN 40 bar					14	19					
PN 50 bar			7	10							
PN 64 bar	4	5									

I valori della coppia in Nm possono variare in funzione della temperatura e del tipo di fluido. Considerare un fattore di sicurezza pari a 1,4. Con frequenti cicli di apertura e chiusura la coppia di manovra può diminuire sensibilmente rispetto a quella iniziale.
Torque can vary depending on temperature and type of fluid; a safety factor of 1.4 must be applied. Torque can drop on high frequency of operations.



VALVOLA MODELLO 101 VALVE TYPE 101



MATERIALI MATERIALS

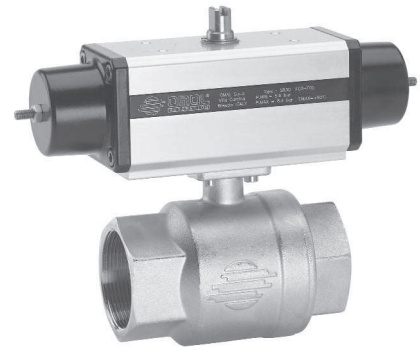
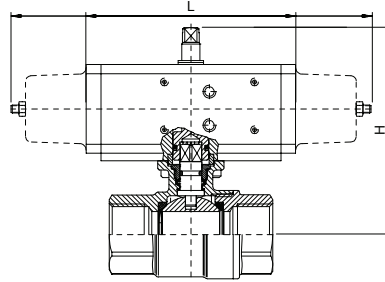
1) Stelo * Shaft *	Ottone Brass	EN 12164 CW614N
2) O-Ring	FKM	
3) Premiguarnizione * Gland nut *	Ottone Brass	EN 12164 CW614N
4) Guarnizione tenuta stelo Shaft seal	P.T.F.E.	
5) Anelli antifrizione Antifriction rings	P.T.F.E.	
6) Guarnizioni di tenuta laterale Seals	P.T.F.E.	
7) Sfera Ball	Ottone cromata dura Brass chromium plated	EN 12164 CW614N
8) Corpo * Body *	Ottone Brass	EN 12165 CW617N
9) Manicotto femmina * Threaded ends *	Ottone Brass	EN 12165 CW617N

* Trattamento esterno: Nichelatura brillante
* Surface treatment: bright nickel plating

DIMENSIONI DIMENSIONS

Size	A	B	C	øD	E	F	G	øH	øL	ch.M	N								
3/8"	69	34,5	9	31,8	38,5	30,5	36	36	5,5	25	10								
1/2"	69	34,5	9	31,8	38,5	30,5	36	36	5,5	25	15								
3/4"	77	38,5	9	40	45,3	36,3	36	36	5,5	31	20								
1"	89	44,5	9	48	49,2	40,2	36	36	5,5	38	25								
1 1/4"	103	51,5	9	60	60,5	51,5	42	36/42	5,5	47	32								
1 1/2"	114	57	9	70,6	67	58	42	36/42	5,5	54	40								
2"	134	67	11	88,5	76,3	65,3	46	42/50	5,5/6,5	66	50								
2 1/2"	161	80,5	14	112	97	83	65	50/70	6,5/8,5	84	65								
3"	185	92,5	14	138,4	108,5	94,5	65	50/70	6,5/8,5	98	80								

VALVOLA 101 ATTUATA AUTOMATED VALVE TYPE 101



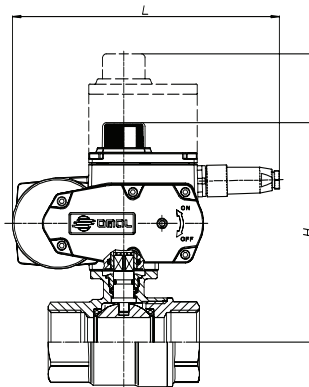
ATTUATORE PNEUMATICO DOPPIO EFFETTO DOUBLE ACTING PNEUMATIC ACTUATOR

Articolo Model	Attuatore Actuator	Kit di montaggio Mounting kit	DN mm	L mm	H mm	Peso Kg Weight Kg
D101H003	DA008401S	----	10	70	88	0,61
D101H004	DA008401S	----	15	70	88	0,59
D101H005	DA015401S	----	20	114	103,5	1,09
D101H006	DA015401S	----	25	114	107,5	1,33
D101H007	DA030401S	----	32	130	131	2,03
D101H008	DA030401S	----	40	130	138	2,45
D101H009	DA045402S	----	50	144	150,7	4,64
D101H010	DA090401S	----	65	168,5	180,5	6,5
D101H011	DA120401S	----	80	185	211	10,3

ATTUATORE PNEUMATICO SEMPLICE EFFETTO SPRING RETURN PNEUMATIC ACTUATOR

Articolo Model	Attuatore Actuator	Kit di montaggio Mounting kit	DN mm	L mm	H mm	Peso Kg Weight Kg
S101H003	SR015401S	----	10	221	110	1,52
S101H004	SR015401S	----	15	221	110	1,5
S101H005	SR015401S	----	20	221	117	1,64
S101H006	SR015401S	----	25	221	121	1,88
S101H007	SR030402S	----	32	240	141	2,97
S101H008	SR030402S	----	40	240	148	3,39
S101H009	SR045401S	----	50	294	162,5	5,42
S101H010	SR090401S	----	65	357	209	9,2
S101H011	SR120401S	----	80	368	231	14,5

V3



Per ordinare gli articoli con ATTUATORI MODULANTI di nuova generazione (CODICE ARTICOLO INIZIA CON LETTERA C) è necessaria la configurazione. Vedere capitolo A3

To order valves with "NEW GENERATION" MODULATING ACTUATORS (part starting with letter "C") the actuator configuration is necessary. According to section A3

ATTUATORE ELETTRICO ON-OFF ON-OFF ELECTRICAL ACTUATOR

Articolo Model	Attuatore Actuator	Kit di montaggio Mounting kit	DN mm	L mm	H mm	Peso Kg Weight Kg
E10116B03	AE160001	----	10	158,5	149	3
E10116B04	AE160001	----	15	158,5	149	3
C101A5E05	EA0035A5C000	----	20	250	173,3	4
C101A5E06	EA0035A5C000	----	25	250	177,2	4,25
C101A5E07	EA0035A5C000	----	32	250	188,5	4,7
C101A5E08	EA0035A5C000	----	40	250	195	5,1
C101A5G09	EA0070A5C000	----	50	250	202,3	6,2
C101A5I10	EA0130A5C000	----	65	279,6	240,6	11,5
C101A5I11	EA0130A5C000	----	80	279,6	252,1	14,1

ATTUATORE ELETTRICO MODULANTE ROTARY MODULAR TYPE ELECTRICAL ACTUATOR

Articolo Model	Attuatore Actuator	Kit di montaggio Mounting kit	DN mm	L mm	H mm	Peso Kg Weight Kg
M10116C03	AM160002	----	10	165,8	149	3
M10116C04	AM160002	----	15	165,8	149	3
M10116C05	AM160002	----	20	165,8	155,8	3,2
M10116C06	AM160002	----	25	165,8	159,6	3,4
C101A5E07	EA0035A5C000	----	32	250	252,5	5,5
C101A5E08	EA0035A5C000	----	40	250	259	5,9
C101A5G09	EA0070A5C000	----	50	250	266,3	7
C101A5I10	EA0130A5C000	----	65	279,6	304,6	12,3
C101A5I11	EA0130A5C000	----	80	279,6	316,1	14,9



ART. 113

**Valvola a sfera in ottone 2 vie filettata
passaggio ridotto per alte pressioni**

***2-way high-pressure threaded-ends brass ball
valve, reduced bore***

V3

Esecuzione standard:

La valvola é costruita per impieghi ad alte pressioni in impianti oleodinamici, pneumatici e industriali in genere.
Temperatura di utilizzo: da -20°C a + 80°C
Pressione di utilizzo: 210 bar max.
Fluido intercettato: olii, prodotti petroliferi e petrolchimici, fluidi non aggressivi.
Estremità filettate femmina a norma UNI/ISO 7/1 Rp.

Standard version:

*High pressure ball valve suitable for hydraulic and pneumatic applications, in general.
Working temperature: from -20°C to + 80°C
Working pressure: 210 bar max.
Fluid range: oils, petroleum and petrochemical products.
Threaded ends as per UNI/ISO 7/1 Rp specifications.*

Esecuzioni speciali a richiesta:

Per altre applicazioni contattare il nostro ufficio tecnico.

On request:

For other applications, please contact our technical department.

Certificazioni:

Approvals:

CODICI VALVOLA IN ESECUZIONE STANDARD VALVE CODES IN STANDARD EXECUTION

misura size	DN 10	DN 15	DN 20	DN 25						
Asse libero <i>Free shaft</i>	V113N203	V113N204	V113N205	V113N206						
peso weight Kg.	0,42	0,57	1,06	1,43						
Con leva <i>with lever</i>	L113N203	L113N204	L113N205	L113N206						
peso weight Kg.	0,47	0,62	1,13	1,5						

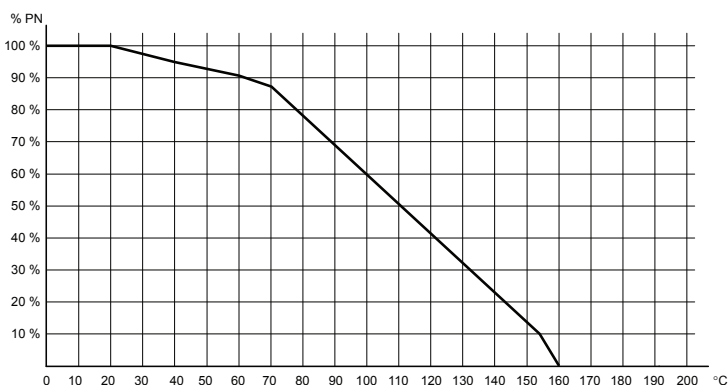
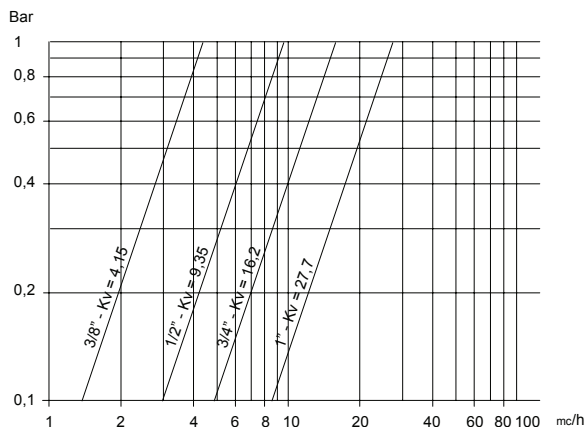


diagramma pressione/temperatura

pressure/temperature diagram

V3



portata/perdita di carico e coefficiente nominale Kv
Il valore Kv è il valore indice in m³/h (con acqua a 15°C) che provoca la caduta di pressione di 1 bar

flow-pressure loss diagram and Kv nominal coefficient.
Kv is the coefficient, expressed in m³/h (with water at 15°C) causing a pressure loss of 1 bar.

COPPIE DI SPUNTO in Nm **BREAK AWAY TORQUES Nm**

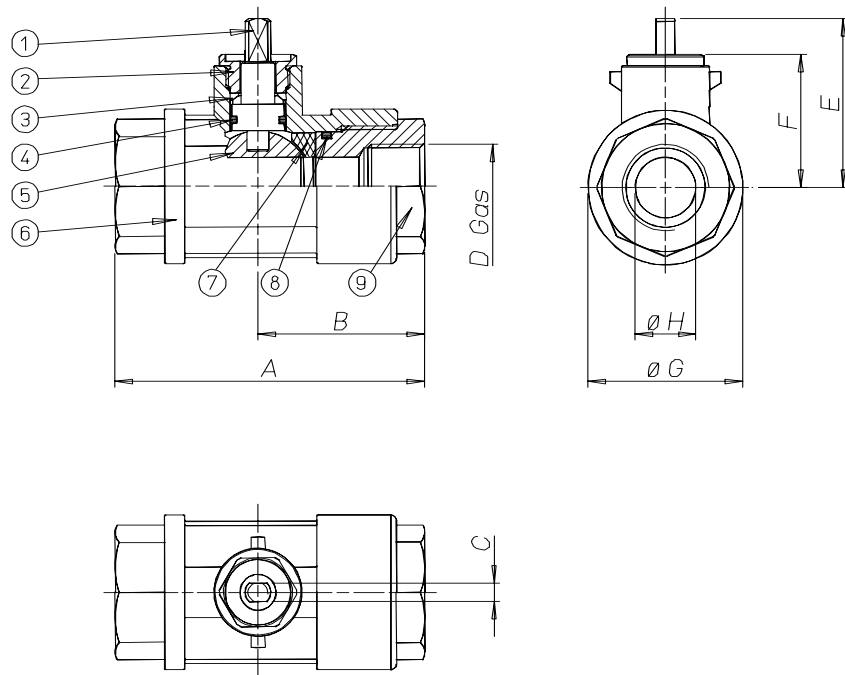
misura size	DN 10	DN 15	DN 20	DN 25						
PN 0 bar										
PN 16 bar										
PN 25 bar										
PN 210 bar	7	11	15	20						

I valori della coppia in Nm possono variare in funzione della temperatura e del tipo di fluido. Considerare un fattore di sicurezza pari a 1,4. Con frequenti cicli di apertura e chiusura la coppia di manovra può diminuire sensibilmente rispetto a quella iniziale.

Torque can vary depending on temperature and type of fluid; a safety factor of 1.4 must be applied. Torque can drop on high frequency of operations.



VALVOLA MODELLO 113 VALVE TYPE 113



V3

MATERIALI MATERIALS

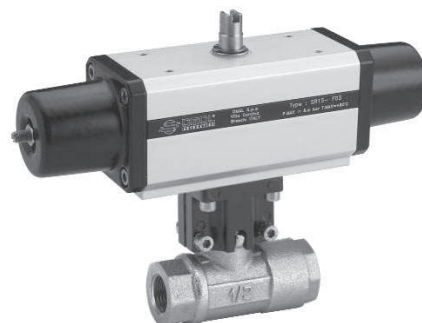
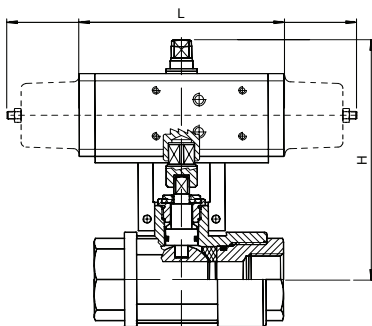
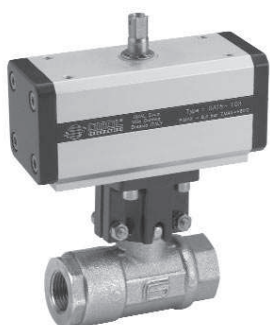
1) Stelo * Shaft *	Ottone Brass	EN 12164 CW614N
2) Premiguarnizione * Gland nut *	Ottone Brass	EN 12164 CW614N
3) Coppia di tenuta superiore Seals	P.T.F.E.	
4) O-Ring tenuta stelo Shaft o-ring	FKM	
5) Sfera Ball	Ottone cromata lucida Brass chromium plated	EN 12164 CW614N
6) Corpo * Body *	Ottone brass	EN 12165 CW617N
7) Guarnizioni di tenuta laterale Seals	Resina acetalica Acetalic resin	
8) O-Ring tenuta manicotto End o-ring	FKM	
9) Manicotto femmina * Threaded end *	Ottone Brass	EN 12165 CW617N

* Trattamento esterno: Nichelatura brillante
 * Surface treatment: bright nickel plating

DIMENSIONI DIMENSIONS

Size	A	B	C	D	E	F	øG	øH										
3/8"	75	44	7	3/8"	45	35	30	8										
1/2"	85	47	7	1/2"	46	56	36	12										
3/4"	95	54	10	3/4"	63,5	50	45	16										
1"	105	56	10	1"	66,5	53	53	20										

VALVOLA 113 ATTUATA *AUTOMATED VALVE TYPE 113*



ATTUATORE PNEUMATICO DOPPIO EFFETTO DOUBLE ACTING PNEUMATIC ACTUATOR						
Articolo Model	Attuatore Actuator	Kit di montaggio Mounting kit	DN mm	L mm	H mm	Peso Kg Weight Kg
D113H003	DA015401S	KCF032441	10	114	129	1,1
D113H004	DA015401S	KCF032441	15	114	131	1,3
D113H005	DA030401S	KCF032443	20	130	151,5	2,3
D113H006	DA030401S	KCF032443	25	130	152,5	2,8

ATTUATORE PNEUMATICO SEMPLICE EFFETTO SPRING RETURN PNEUMATIC ACTUATOR						
Articolo Model	Attuatore Actuator	Kit di montaggio Mounting kit	DN mm	L mm	H mm	Peso Kg Weight Kg
S113H003	SR015401S	KCF032441	10	221	137	1,8
S113H004	SR015401S	KCF032441	15	221	139	2
S113H005	SR030402S	KCF042444	20	240	161,5	3,5
S113H006	SR030402S	KCF042444	25	240	172,5	4

V3

A RICHIESTA VALVOLE AUTOMATIZZATE CON ATTUATORI ELETTRICI

VALVE WITH ELECTRIC ACTUATORS ON REQUEST



ART.115

Valvola a sfera in ottone 2 vie flangiata a corpo piatto - passaggio integrale

2-way full-bore flat body flanged brass ball valve

V3

Esecuzione standard:

Norme per flange d'attacco: UNI 2223 e 2229 PN 16
Temperatura di utilizzo: da -20°C a +150°C per fluidi
da -20°C a +60°C per gas

Pressione di utilizzo: PN 16.

Fluido intercettato: aria, acqua, gas, prodotti petroliferi e petrolchimici, fluidi non aggressivi.

Attacco ISO 5211 per attuatori

Standard version:

Flanges according to: UNI 2223 and 2229 PN 16

*Working temperature: from -20°C to +150°C for fluid
from -20°C to +60°C for gas*

Working pressure: 16 bar for all dimensions.

Fluid range: water, air, gas, petroleum and petrochemical products. Not suitable for aggressive media.

ISO 5211 connection to actuators

Esecuzioni speciali a richiesta:

Per altre applicazioni contattare il nostro ufficio tecnico.

On request:

For other applications, please contact our technical department.

Certificazioni:

Approvals:

CODICI VALVOLA IN ESECUZIONE STANDARD VALVE CODES IN STANDARD EXECUTION

misura size	DN 15	DN 20	DN 25	DN 32	DN 40	DN 50					
Asse libero Free shaft	V115X604	V115X605	V115X606	V115X607	V115X608	V115X609					
peso weight Kg.	0,85	1,2	1,7	2,8	3,6	5					
Con leva with lever	L115X604	L115X605	L115X606	L115X607	L115X608	L115X609					
peso weight Kg.	0,9	1,25	1,8	2,9	3,75	5,15					

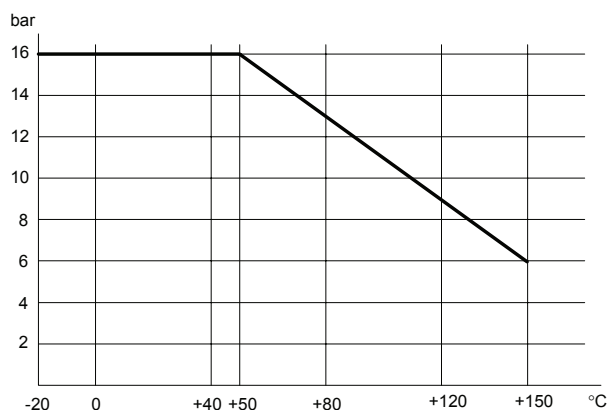
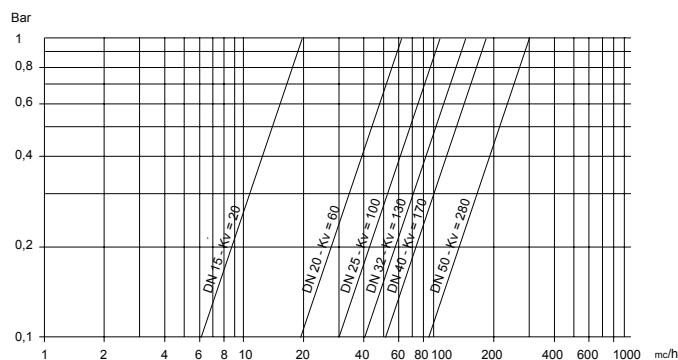


diagramma pressione/temperatura

pressure/temperature diagram

V3



portata/perdita di carico e coefficiente nominale Kv
Il valore Kv è il valore indice in m³/h (con acqua a 15°C) che provoca la caduta di pressione di 1 bar

flow-pressure loss diagram and Kv nominal coefficient.

Kv is the coefficient, expressed in m³/h (with water at 15°C) causing a pressure loss of 1 bar.

COPPIE DI SPUNTO in Nm **BREAK AWAY TORQUES Nm**

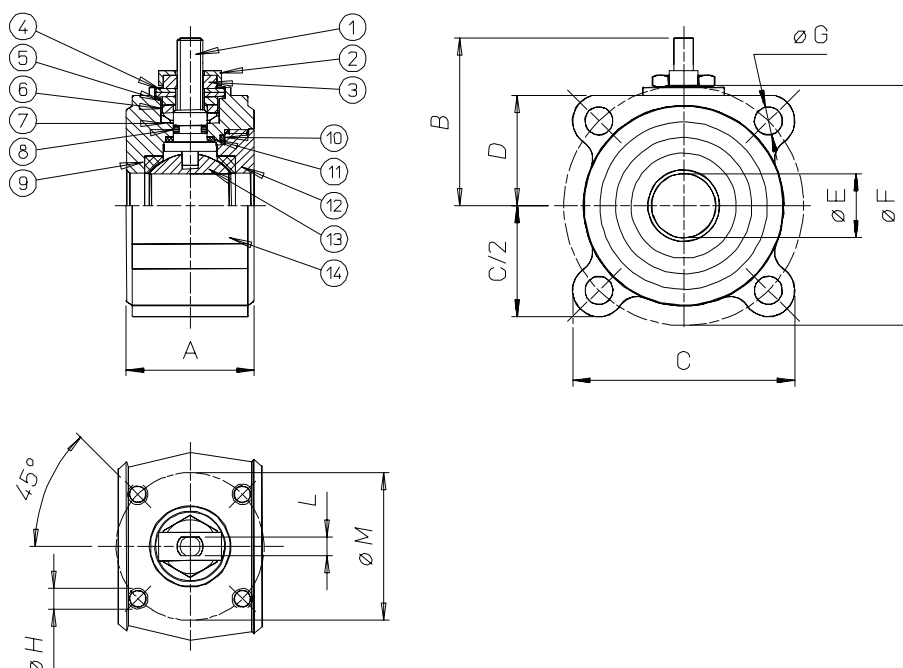
misura size	DN 15	DN 20	DN 25	DN 32	DN 40	DN 50					
PN 0 bar											
PN 16 bar	7	9	16	26	39	58					
PN 25 bar											
PN 40 bar											

I valori della coppia in Nm possono variare in funzione della temperatura e del tipo di fluido. Considerare un fattore di sicurezza pari a 1,4. Con frequenti cicli di apertura e chiusura la coppia di manovra può diminuire sensibilmente rispetto a quella iniziale.

Torque can vary depending on temperature and type of fluid; a safety factor of 1.4 must be applied. Torque can drop on high frequency of operations.



VALVOLA MODELLO 115 VALVE TYPE 115



V3

MATERIALI MATERIALS

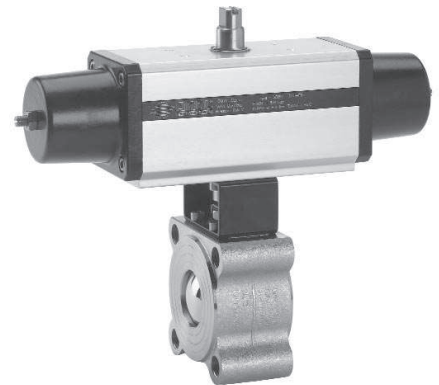
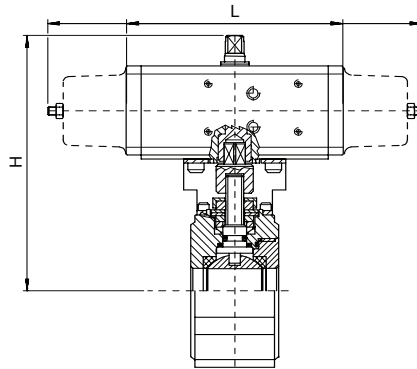
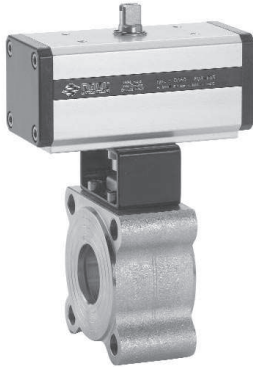
1) Stelo Shaft	AISI 304	1.4301	UNI X5CrNi 18 10
2) Piastra bloccadado Nut holder	AISI 304	1.4301	UNI X5CrNi 18 10
3) Dado di bloccaggio Lock nut	AISI 304	1.4301	UNI X5CrNi 18 10
4) Molla a tazze Spring	50 CrV4		
5) Distanziale Standstill	AISI 304	1.4301	UNI X5CrNi 18 10
6) Anello premiguarnizione Gland nut ring	AISI 304	1.4301	UNI X5CrNi 18 10
7) Coppia di tenuta superiore Top sealing	P.T.F.E.		
8) O-Ring di tenuta intermedia O-ring	FKM		
9) Guarnizioni di tenuta laterale Seals	P.T.F.E.		
10)Guarnizioni di tenuta ghiera O-ring	P.T.F.E.		
11)Tenuta inferiore Bottom sealing	P.T.F.E.		
12)Ghiera * Ring nut *	Ottone Brass		EN 12164 CW614N
13)Sfera cromata lucida Ball chromium plated	Ottone Brass		EN 12164 CW614N
14)Corpo * Body *	Ottone Brass		EN 12165 CW617N

* Trattamento esterno: Nichelatura brillante
* Surface treatment: bright nickel plating

DIMENSIONI DIMENSIONS

Size	A	B	C	D	øE	øF	øG	øH	L	øM								
DN 15	35	48	64	31	15	65	M12	M5	6	36								
DN 20	38	51	74	34	20	75	M12	M5	6	36								
DN 25	43	62,5	83	39,5	25	85	M12	M5	8	42								
DN 32	50	67	96	46	32	100	M16	M5	8	42								
DN 40	60	80	105	50	40	110	M16	M6	10	50								
DN 50	70	87	115	57	50	125	M16	M6	10	50								

VALVOLA 115 ATTUATA *AUTOMATED VALVE TYPE 115*



ATTUATORE PNEUMATICO DOPPIO EFFETTO *DOUBLE ACTING PNEUMATIC ACTUATOR*

Articolo <i>Model</i>	Attuatore <i>Actuator</i>	Kit di montaggio <i>Mounting kit</i>	DN mm	L mm	H mm	Peso Kg <i>Weight Kg</i>
D115H064	DA015401S	KCF031315	15	114	143	2
D115H065	DA030401S	KCF031315	20	130	154	2,4
D115H066	DA030401S	KCF031317	25	130	159,5	2,9
D115H067	DA045402S	KCF042354	32	144	172	4,1
D115H068	DA060402S	KCF042355	40	152	180	5,3
D115H069	DA090401S	KCF051322	50	169	195	7,4

ATTUATORE PNEUMATICO SEMPLICE EFFETTO *SPRING RETURN PNEUMATIC ACTUATOR*

Articolo <i>Model</i>	Attuatore <i>Actuator</i>	Kit di montaggio <i>Mounting kit</i>	DN mm	L mm	H mm	Peso Kg <i>Weight Kg</i>
S115H064	SR015401S	KCF031315	15	221	151	3
S115H065	SR030402S	KCF042353	20	240	164	3,4
S115H066	SR030402S	KCF042354	25	240	169,5	3,8
S115H067	SR045401S	KCF051909	32	294	184	5,3
S115H068	SR060401S	KCF051322	40	320	206	7,3
S115H069	SR090401S	KCF071323	50	357	233	10

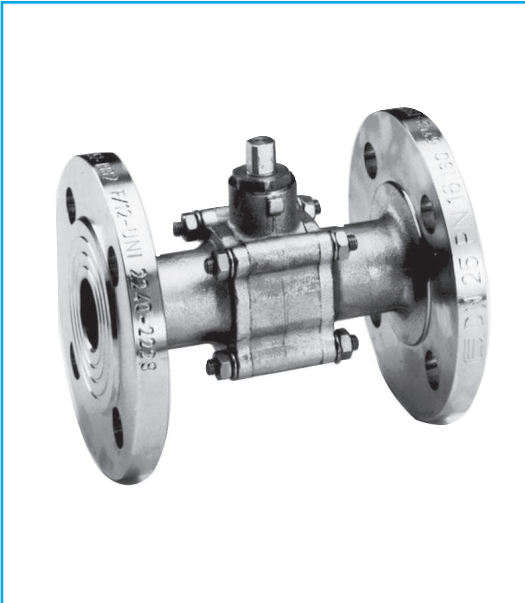
V3

A RICHIESTA VALVOLE AUTOMATIZZATE CON ATTUATORI ELETTRICI

VALVE WITH ELECTRIC ACTUATORS ON REQUEST



V3



ART. 116

**Valvola a sfera in ottone 2 vie flangiata
passaggio integrale**

2-way full-bore flanged brass ball valve

Esecuzione standard:

La serie 116 è indicata nei casi in cui sia prevista una intercambiabilità dei componenti, dovuta per esempio alla necessità di manutenzione. E' di normale impiego nella distribuzione civile o industriale di fluidi in media pressione.

Norme per flange d'attacco: dimensione faccia-faccia ISO 5752 - 1982 serie media; dimensioni esterne e attacco bulloni UNI 2240/67 e 2229/67 PN 16

Temperatura di esercizio: da -20°C a +150°C

Pressione di esercizio: 16 bar per tutte le dimensioni.

Fluido intercettato: aria, acqua, gas, prodotti petroliferi e petrolchimici, fluidi non aggressivi.

Standard version:

The 116 series is suitable for all civil and industrial applications, particularly where the components must be interchangeable, i.e. for maintenance purposes. It is generally suggested for middle-pressure fluids in all civil and industrial applications.

Flanges according to ISO 5752 - 1982 specifications mid class; external dimensions and nut fixing according to UNI 2240/67 and 2229/67 PN 16

Working temperature: from -20°C to +150°C

Working pressure: 16 bar for all dimensions.

Fluid range: water, air, gas, petroleum and petrochemical products. Not suitable for aggressive media.

Esecuzioni speciali a richiesta:

Per altre applicazioni contattare il nostro ufficio tecnico.

On request:

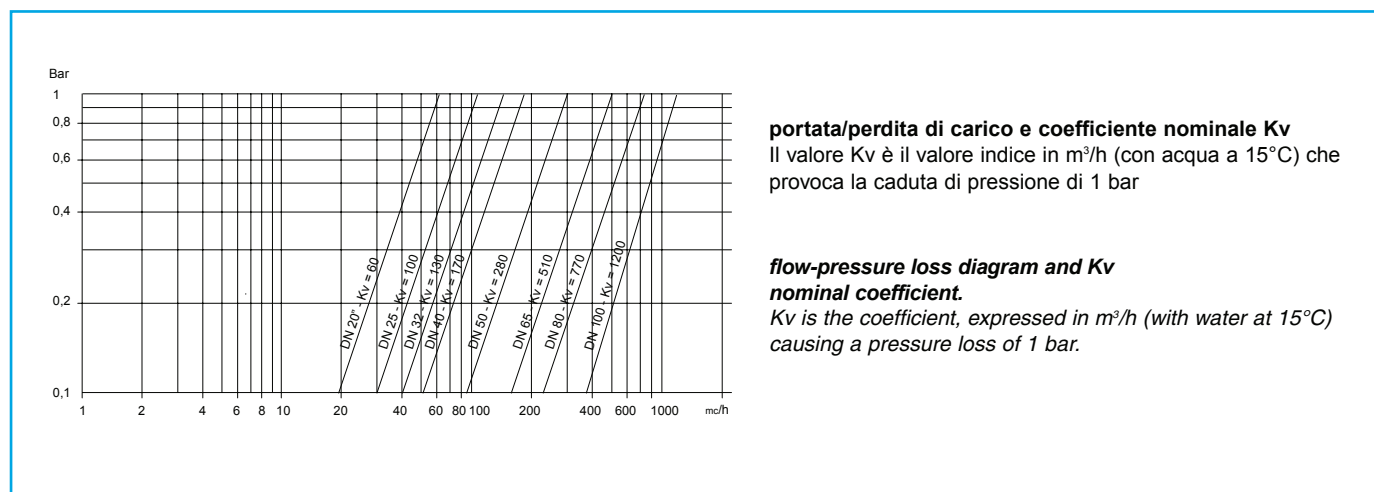
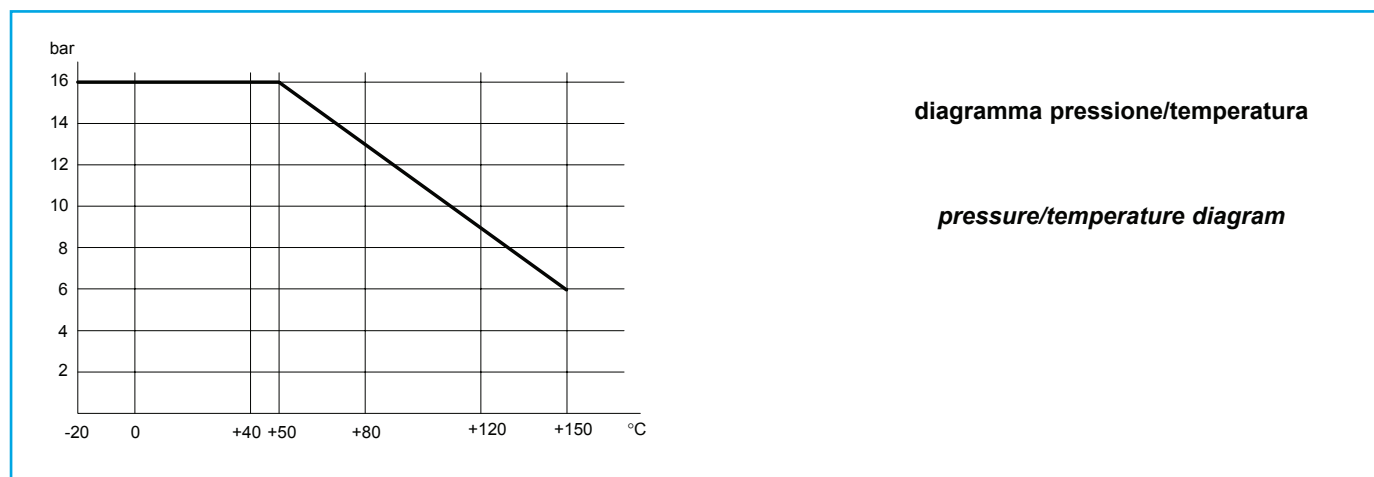
For other applications, please contact our technical department.

Certificazioni:

Approvals:

CODICI VALVOLA IN ESECUZIONE STANDARD VALVE CODES IN STANDARD EXECUTION

misura size	DN 20	DN 25	DN 32	DN 40	DN 50	DN 65	DN 80	DN 100			
Asse libero Free shaft	V116N605	V116N606	V116N607	V116N608	V116N609	V116N610	V116N611	V116N612			
peso weight Kg.	2,33	2,95	4,67	6,06	8,65	12,3	16,1	25,05			
Con leva with lever	L116N605	L116N606	L116N607	L116N608	L116N609	L116N610	L116N611	L116N612			
peso weight Kg.	2,38	3	4,72	6,13	8,75	12,4	6,3	20,25			



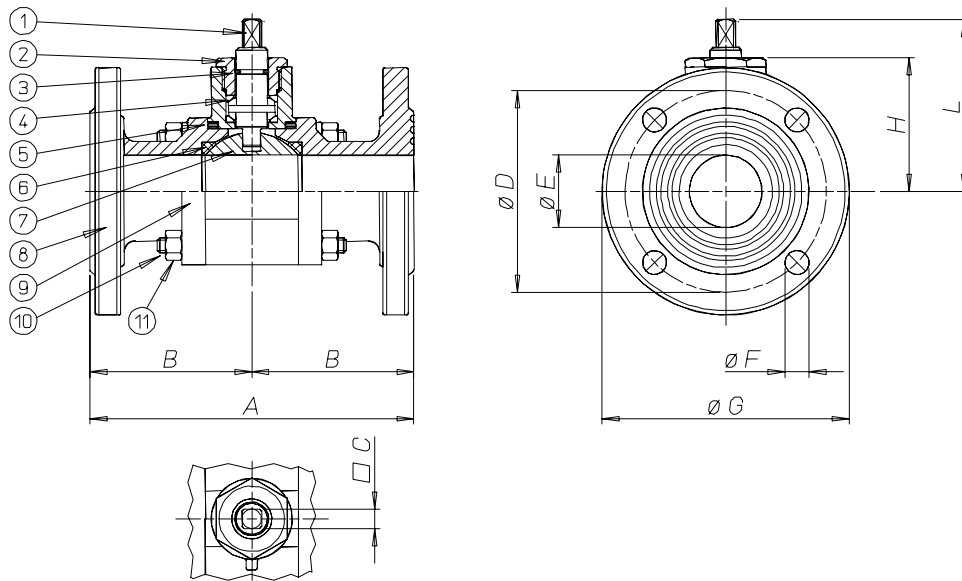
COPPIE DI SPUNTO in Nm **BREAK AWAY TORQUES Nm**

misura size	DN 20	DN 25	DN 32	DN 40	DN 50	DN 65	DN 80	DN 100			
PN 0 bar											
PN 16 bar	8	11	18	28	42	68	90	145			
PN 25 bar											
PN 40 bar											

I valori della coppia in Nm possono variare in funzione della temperatura e del tipo di fluido. Considerare un fattore di sicurezza pari a 1,4. Con frequenti cicli di apertura e chiusura la coppia di manovra può diminuire sensibilmente rispetto a quella iniziale.
Torque can vary depending on temperature and type of fluid; a safety factor of 1.4 must be applied. Torque can drop on high frequency of operations.



VALVOLA MODELLO 116 VALVE TYPE 116



V3

MATERIALI MATERIALS

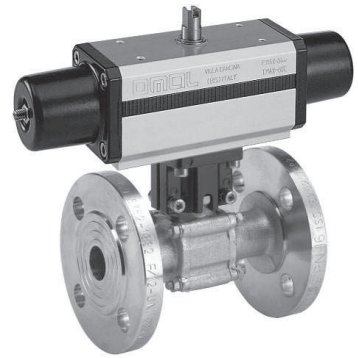
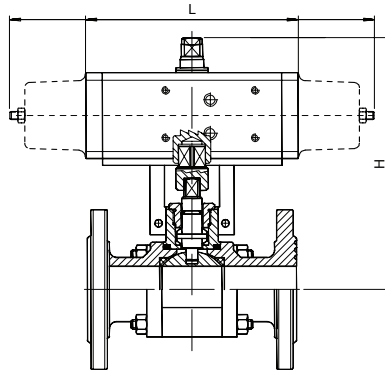
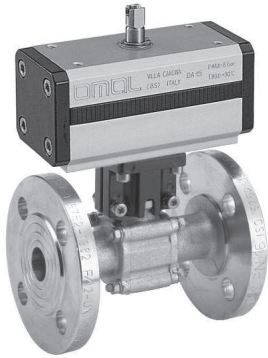
1) Stelo * Shaft *	Ottone Brass	EN 12164 CW614N
2) Premiguarnizioni * Gland nut *	Ottone Brass	EN 12164 CW614N
3) O-Ring	FKM	
4) Coppia di tenuta superiore Seals	P.T.F.E.	
5) O-Ring di tenuta superiore O-ring	FKM	
6) Guarnizioni di tenuta laterale Seals	P.T.F.E.	
7) Sfera Ball	Ottone cromata lucida Brass chromium plated	EN 12164 CW614N
8) Flange * Flanges *	Ottone Brass	EN 12164 CW614N
9) Corpo * Body *	Ottone Brass	EN 12165 CW617N
10) Vite prigioniera Fixing screw	Acciaio zincato Steel zinc plated	
11) Dado Nut	Acciaio zincato Steel zinc plated	

* Trattamento esterno: Nichelatura brillante
 * Surface treatment: bright nickel plating

DIMENSIONI DIMENSIONS

Size	A	B	□C	$\varnothing D$	$\varnothing E$	$\varnothing F$	$\varnothing G$	H	L								
DN 20	130	65	10	75	20	14/4	105	40	52								
DN 25	140	70	10	85	25	14/4	115	44	56								
DN 32	165	82,5	14	100	32	18/4	140	56	70,5								
DN 40	165	82,5	14	110	40	18/4	150	62,5	76,5								
DN 50	203	101,5	17	125	50	18/4	165	74	90,5								
DN 65	222	111	22	145	65	18/4	185	97,5	116,5								
DN 80	241	120,5	22	160	80	18/8	200	109	128								
DN 100	305	152,5	22	180	100	18/8	220	120	138,5								

VALVOLA 116 ATTUATA AUTOMATED VALVE TYPE 116



ATTUATORE PNEUMATICO DOPPIO EFFETTO DOUBLE ACTING PNEUMATIC ACTUATOR

Articolo Model	Attuatore Actuator	Kit di montaggio Mounting kit	DN mm	L mm	H mm	Peso Kg Weight Kg
D116H065	DA015401S	KCF032439	20	130	134	3,1
D116H066	DA015401S	KCF032439	25	140	139	3,7
D116H067	DA030401S	KCF032433	32	165	159	5,8
D116H068	DA045402S	KCF042434	40	165	171	7,5
D116H069	DA060402S	KCF042440	50	203	185	10,4
D116H070	DA120401S	KCF052437	65	222	241	15,5
D116H071	DA120401S	KCF052437	80	241	147	19,5
D116H072	DA240401S	KCF072436	100	305	283	31,2

ATTUATORE PNEUMATICO SEMPLICE EFFETTO SPRING RETURN PNEUMATIC ACTUATOR

Articolo Model	Attuatore Actuator	Kit di montaggio Mounting kit	DN mm	L mm	H mm	Peso Kg Weight Kg
S116H065	SR015401S	KCF032439	20	221	142	3,9
S116H066	SR015401S	KCF032439	25	221	147	4,5
S116H067	SR030402S	KCF042434	32	240	169	7,1
S116H068	SR045401S	KCF052013	40	294	184	8,9
S116H069	SR060401S	KCF052435	50	320	214	12,4
S116H070	SR120401S	KCF072436	65	395	261	20,2
S116H071	SR120401S	KCF072436	80	395	267	24
S116H072	SR240401S	KCF102438	100	487	307	38,6

V3

A RICHIESTA VALVOLE AUTOMATIZZATE CON ATTUATORI ELETTRICI

VALVE WITH ELECTRIC ACTUATORS ON REQUEST



V3



ART. 153

**Valvola a sfera in ottone 3 vie filettata
passaggio integrale con sfera a "L"**

**3-way full-bore threaded-ends brass ball valve,
"L" port**

Esecuzione standard:

Costruita per utilizzi in media pressione con fluidi non aggressivi, la valvola funziona solo come deviatore. Non permette alcuna chiusura della mandata ed è obbligatoriamente collegata al manicotto centrale.

Temperatura di utilizzo: da -20°C a + 120°C

Pressione di utilizzo: 16 bar max.

Fluido intercettato: aria, acqua, gas, olii, prodotti petroliferi e petrolchimici.

Estremità filettate femmina a norma UNI/ISO 7/1 Rp.

Testa della valvola a norma ISO 5211

Standard version:

The valve is suitable for medium pressures on condition that non aggressive fluids are used.

The center port is always open and can be connected to either the left or right port.

Working temperature: from -20°C to + 120°C

Working pressure: 16 bar max.

Fluid range: air, water, oil, gas, petroliferous and petrochemical products.

Threaded ends as per UNI/ISO 7/1 Rp specifications.

Head of the valve as per ISO 5211 specifications

Esecuzioni speciali a richiesta:

Per altre applicazioni contattare il nostro ufficio tecnico.

On request:

For other applications, please contact our technical department.

Certificazioni:

Conforme alla direttiva Europea 97/23 EC "PED"

Approvals:

According to 97/23 EC "PED"

CODICI VALVOLA IN ESECUZIONE STANDARD VALVE CODES IN STANDARD EXECUTION

misura size	DN 10	DN 15	DN 20	DN 25	DN 32	DN 40	DN 50			
Asse libero Free shaft "L" port	V153N203	V153N204	V153N205	V153N206	V153N207	V153N208	V153N209			
peso weight Kg.	0,38	0,37	0,44	0,77	1,2	1,75	3,85			
Con leva with lever "L" port	L153N203	L153N204	L153N205	L153N206	L153N207	L153N208	L153N209			
peso weight Kg.	0,45	0,44	0,51	0,84	1,27	1,82	3,92			

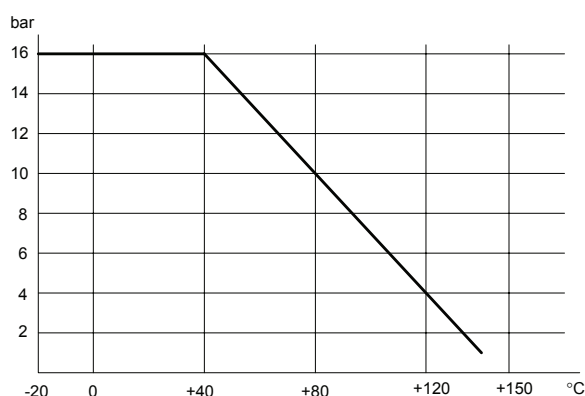
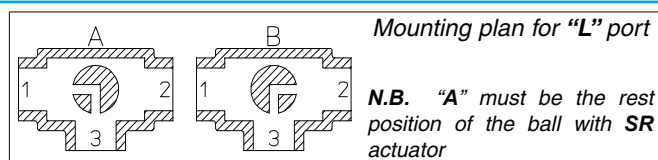
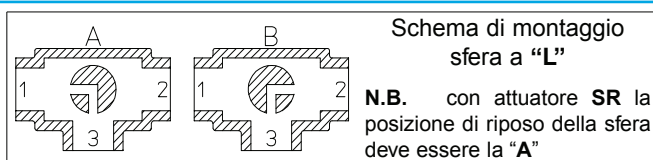


diagramma pressione/temperatura

pressure/temperature diagram

V3



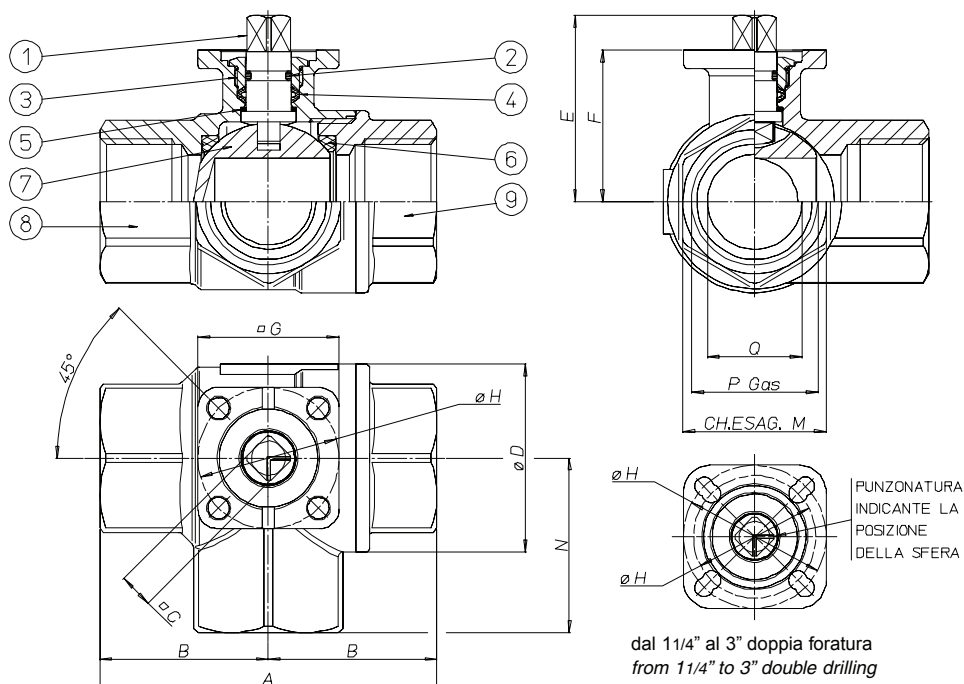
COPPIE DI SPUNTO in Nm **BREAK AWAY TORQUES Nm**

misura size	DN 10	DN 15	DN 20	DN 25	DN 32	DN 40	DN 50			
PN 0 bar										
PN 16 bar	4	5	7	10	14	19	27			
PN 25 bar										
PN 40 bar										

I valori della coppia in Nm possono variare in funzione della temperatura e del tipo di fluido. Considerare un fattore di sicurezza pari a 1,4. Con frequenti cicli di apertura e chiusura la coppia di manovra può diminuire sensibilmente rispetto a quella iniziale.
Torque can vary depending on temperature and type of fluid; a safety factor of 1.4 must be applied. Torque can drop on high frequency of operations.



VALVOLA MODELLO 153 VALVE TYPE 153



MATERIALI MATERIALS

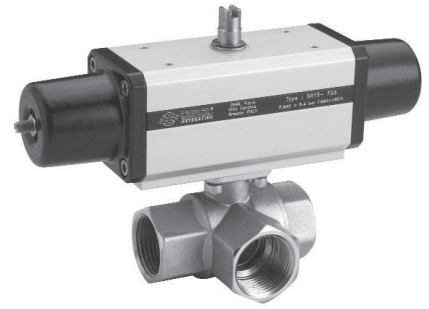
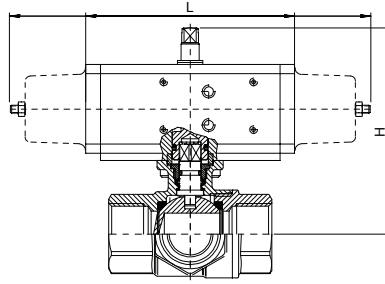
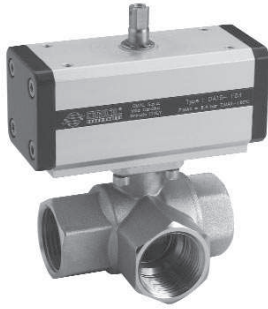
1) Stelo * Shaft *	Ottone Brass	EN 12164 CW614N
2) O-Ring	FKM	
3) Premiguarnizione * Gland nut *	Ottone Brass	EN 12164 CW614N
4) Guarnizione tenuta stelo Shaft seal	P.T.F.E.	
5) Anelli antifrizione Antifriction rings	P.T.F.E.	
6) Guarnizioni di tenuta laterale Seals	P.T.F.E.	
7) Sfera Ball	Ottone cromata dura Brass chromium plated	EN 12164 CW614N
8) Corpo * Body *	Ottone Brass	EN 12165 CW617N
9) Manicotto femmina * Threaded ends *	Ottone Brass	EN 12165 CW617N

* Trattamento esterno: Nichelatura brillante
 * Surface treatment: bright nickel plating

DIMENSIONI DIMENSIONS

Size	A	B	□C	øD	E	F	□G	øH	øL	ch.M	N	P	Q				
3/8"	69	34,5	9	31,8	38,4	30,5	36	36	5,5	25	33	3/8"	10				
1/2"	69	34,5	9	31,8	38,4	30,5	36	36	5,5	25	33	1/2"	15				
3/4"	77	38,5	9	40	45,3	36,3	36	36	5,5	31	38	3/4"	20				
1"	89	44,5	9	48	49,2	40,2	36	36	5,5	38	46	1"	25				
1 1/4"	103	51,5	9	60	60,5	51,5	42	36/42	5,5	47	54	1 1/4"	32				
1 1/2"	114	57	9	70,6	67	58	42	36/42	5,5	54	61	1 1/2"	40				
2"	134	67	11	86,5	76,3	65,3	46	42/50	5,5/6,5	66	73	2"	50				

VALVOLA 153 ATTUATA AUTOMATED VALVE TYPE 153



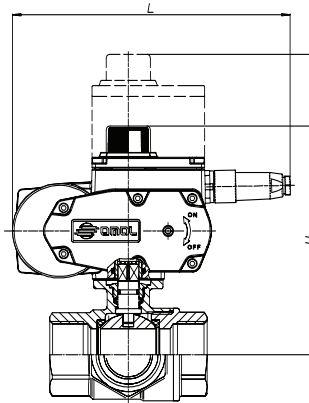
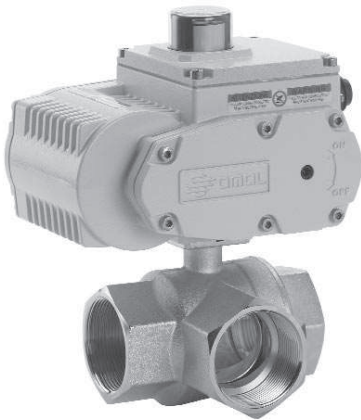
ATTUATORE PNEUMATICO DOPPIO EFFETTO DOUBLE ACTING PNEUMATIC ACTUATOR

Articolo Model	Attuatore Actuator	Kit di montaggio Mounting kit	DN mm	L mm	H mm	Peso Kg Weight Kg
D153H003	DA008401S	----	10	70	88	0,67
D153H004	DA008401S	----	15	70	88	0,66
D153H005	DA015401S	----	20	114	103,5	1,17
D153H006	DA015401S	----	25	114	107,5	1,5
D153H007	DA030401S	----	32	130	131	2,2
D153H008	DA030401S	----	40	130	138	2,75
D153H009	DA045402S	----	50	144	150,7	5,1

ATTUATORE PNEUMATICO SEMPLICE EFFETTO SPRING RETURN PNEUMATIC ACTUATOR

Articolo Model	Attuatore Actuator	Kit di montaggio Mounting kit	DN mm	L mm	H mm	Peso Kg Weight Kg
S153H003	SR015401S	----	10	221	110	1,58
S153H004	SR015401S	----	15	221	110	1,56
S153H005	SR015401S	----	20	221	117	1,72
S153H006	SR015401S	----	25	221	121	2
S153H007	SR030402S	----	32	240	141	3,14
S153H008	SR030402S	----	40	240	149	3,68
S153H009	SR045401S	----	50	294	162,5	5,86

V3



Per ordinare gli articoli con ATTUATORI MODULANTI di nuova generazione (CODICE ARTICOLO INIZIA CON LETTERA C) è necessaria la configurazione. Vedere capitolo A3

To order valves with "NEW GENERATION" MODULATING ACTUATORS (part starting with letter "C") the actuator configuration is necessary. According to section A3

ATTUATORE ELETTRICO ON-OFF ON-OFF ELECTRICAL ACTUATOR

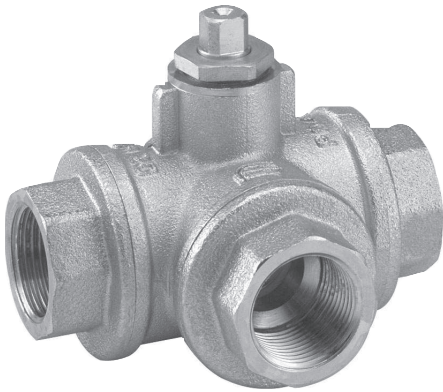
Articolo Model	Attuatore Actuator	Kit di montaggio Mounting kit	DN mm	L mm	H mm	Peso Kg Weight Kg
E15316B03	AE160001	----	10	158,5	149	3,1
E15316B04	AE160001	----	15	158,5	149	3,1
C153A5E05	EA0035A5C000	----	20	250	173,3	4
C153A5E06	EA0035A5C000	----	25	250	177,2	4,4
C153A5E07	EA0035A5C000	----	32	250	188,5	4,8
C153A5E08	EA0035A5C000	----	40	250	195	5,4
C153A5G09	EA0070A5C000	----	50	250	202,3	7,5

ATTUATORE ELETTRICO MODULANTE ROTARY MODULAR TYPE ELECTRICAL ACTUATOR

Articolo Model	Attuatore Actuator	Kit di montaggio Mounting kit	DN mm	L mm	H mm	Peso Kg Weight Kg
M15316C03	AM160002	----	10	165,8	149	3,1
M15316C04	AM160002	----	15	165,5	149	3,1
C153A5E05	EA0035A5C000	----	20	250	237,3	4,8
C153A5E06	EA0035A5C000	----	25	250	241,2	5,2
C153A5E07	EA0035A5C000	----	32	250	252,5	5,6
C153A5E08	EA0035A5C000	----	40	250	259	6,2
C153A5G09	EA0070A5C000	----	50	250	266,3	8,3



V3



ART. 160-161

Valvola a sfera in ottone 3 vie filettata con sfera a "T" o "L"

3-way threaded-ends brass ball valve, "T" or "L" port

Esecuzione standard:

La valvola permette la deviazione del flusso in tutte le direzioni con chiusura della mandata su uno dei tre attacchi filettati.

Temperatura di utilizzo: da -15°C a + 120°C

Pressione di utilizzo: vedi tabella.

Fluido intercettato: aria, acqua, gas, olii, prodotti petroliferi e petrolchimici, vuoto, fluidi non aggressivi.

Estremità filettate femmina a norma UNI/ISO 7/1 Rp.

Standard version:

Valve with 4 ball seats. Inlet from any of the 3 ends. It can also shut of the flow.

Working temperature: from -15°C to + 120°C

Working pressure: see table.

Fluid range: water, air, gas, vacuum, petroleum and petrochemical products. Not suitable for aggressive media.

Threaded ends as per UNI/ISO 7/1 Rp specifications.

Esecuzioni speciali a richiesta:

Per altre applicazioni contattare il nostro ufficio tecnico.

On request:

For other applications, please contact our technical department.

Certificazioni:

Approvals:

CODICI VALVOLA IN ESECUZIONE STANDARD VALVE CODES IN STANDARD EXECUTION

misura size	DN 15	DN 20	DN 25	DN 32	DN 40	DN 50				
Asse libero Free shaft "T" port	V160N204	V160N205	V160N206	V160N207	V160N208	V160N209				
Asse libero Free shaft "L" port	V161N204	V161N205	V161N206	V161N207	V161N208	V161N209				
peso weight Kg.	0,6	1,1	1,6	2,4	3,4	5,5				
Con leva with lever "T" port	L160N204	L160N205	L160N206	L160N207	L160N208	L160N209				
Con leva with lever "L" port	L161N204	L161N205	L161N206	L161N207	L161N208	L161N209				
peso weight Kg.	0,67	1,18	1,67	2,47	3,47	5,57				

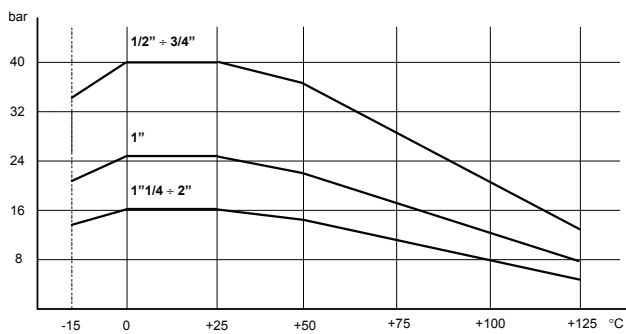
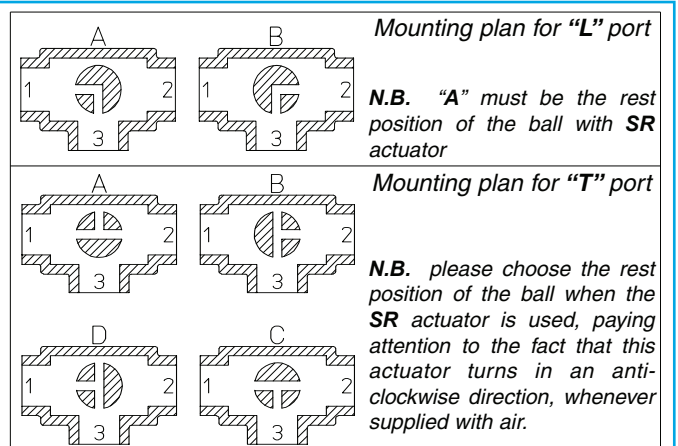
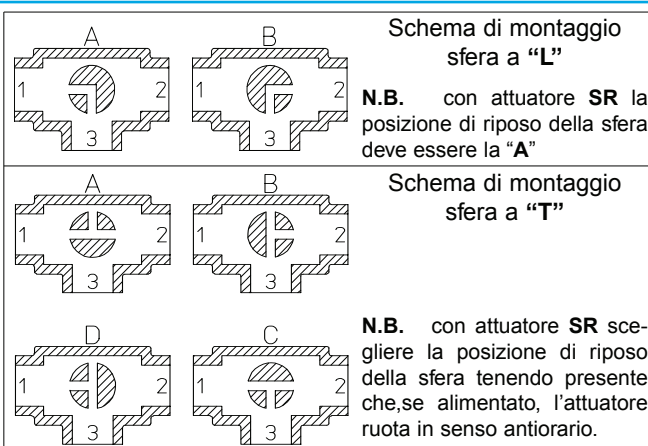


diagramma pressione/temperatura

pressure/temperature diagram

V3



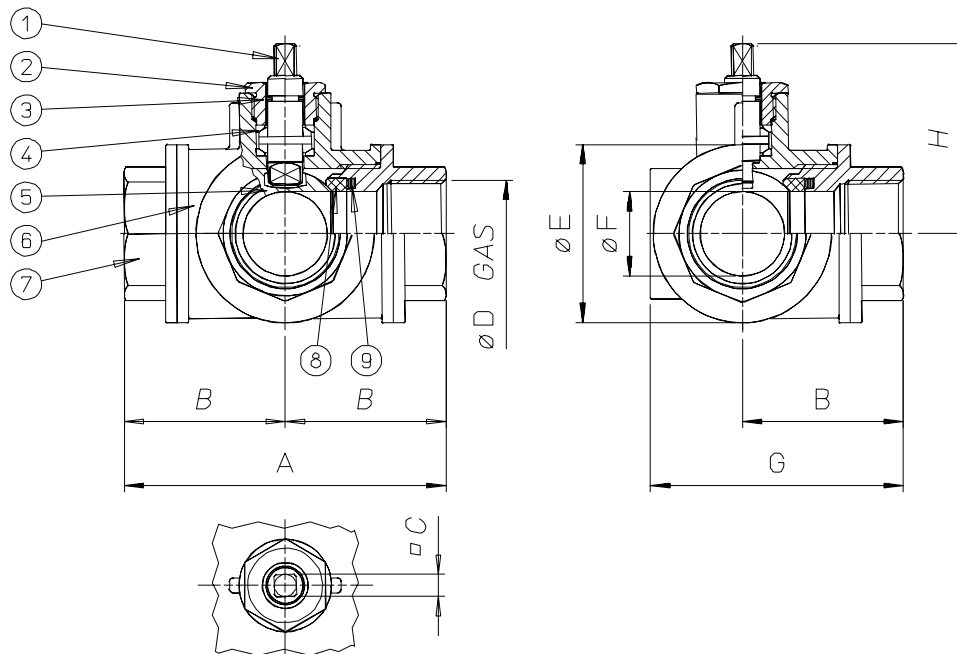
COPPIE DI SPUNTO in Nm **BREAK AWAY TORQUES Nm**

misura size	DN 15	DN 20	DN 25	DN 32	DN 40	DN 50				
PN 0 bar										
PN 16 bar				31	43	74				
PN 25 bar			20							
PN 40 bar	8	14								

I valori della coppia in Nm possono variare in funzione della temperatura e del tipo di fluido. Considerare un fattore di sicurezza pari a 1,4. Con frequenti cicli di apertura e chiusura la coppia di manovra può diminuire sensibilmente rispetto a quella iniziale.
Torque can vary depending on temperature and type of fluid; a safety factor of 1.4 must be applied. Torque can drop on high frequency of operations.



VALVOLA MODELLO 160-161 VALVE TYPE 160-161



V3

MATERIALI MATERIALS

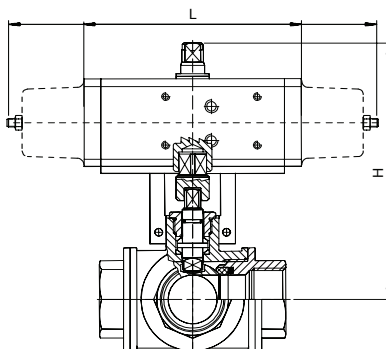
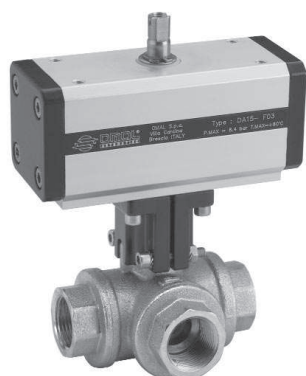
1) Stelo * Shaft *	Ottone Brass	EN 12164 CW614N
2) Premiguarnizioni * Gland nut *	Ottone Brass	EN 12164 CW614N
3) O-Ring	FKM	
4) Coppia di tenuta superiore Seals	P.T.F.E.	
5) Sfera Ball	Ottone cromata lucida Brass chromium plated	EN 12164 CW614N
6) Corpo * Body *	Ottone Brass	EN 12165 CW617N
7) Manicotto femmina * Threaded end *	Ottone Brass	EN 12165 CW617N
8) Guarnizioni di tenuta laterale Seals	P.T.F.E.	
9) O-Ring di tenuta laterale O-ring	FKM	

* Trattamento esterno: Nichelatura brillante
 * Surface treatment: bright nickel plating

DIMENSIONI DIMENSIONS

Size	A	B	□C	$\varnothing D$	$\varnothing E$	$\varnothing F$	G	H									
1/2"	80	40	7	1/2"	38	13	61	46,3									
3/4"	96	48	10	3/4"	48	18	74	53,5									
1"	113	56,5	10	1"	58	23	88	57									
1 1/4"	130	65	14	1 1/4"	67	29	99	74,5									
1 1/2"	147	73,5	14	1 1/2"	78	35	114	79									
2"	169	84,5	17	2"	95	44	132	90,5									

VALVOLA 160-1 ATTUATA AUTOMATED VALVE TYPE 160-1



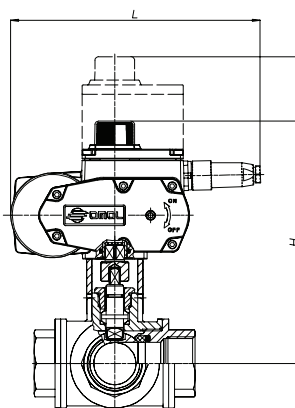
ATTUATORE PNEUMATICO DOPPIO EFFETTO DOUBLE ACTING PNEUMATIC ACTUATOR

Articolo Model	Attuatore Actuator	Kit di montaggio Mounting kit	DN mm	L mm	H mm	Peso Kg Weight Kg
D16 ≙ H004	DA015401S	KCF032430	15	114	124	1,3
D16 ≙ H005	DA030401S	KCF032439	20	130	144,5	2,1
D16 ≙ H006	DA030401S	KCF032439	25	130	150,5	2,7
D16 ≙ K007	DA045402S	KCF042434	32	144	168,3	3,8
D16 ≙ H008	DA060402S	KCF042434	40	152	176	5
D16 ≙ H009	DA120401S	KCF052435	50	184	218	8,4

ATTUATORE PNEUMATICO SEMPLICE EFFETTO SPRING RETURN PNEUMATIC ACTUATOR

Articolo Model	Attuatore Actuator	Kit di montaggio Mounting kit	DN mm	L mm	H mm	Peso Kg Weight Kg
S16 ≙ H004	SR015401S	KCF032430	15	221	134	2,1
S16 ≙ H005	SR030402S	KCF042372	20	240	154,5	3,3
S16 ≙ H006	SR030402S	KCF042372	25	240	160,5	3,9
S16 ≙ K007	SR045401S	KCF052013	32	294	180,1	5,7
S16 ≙ H008	SR060401S	KCF052013	40	320	202	7,8
S16 ≙ H009	SR120401S	KCF071714	50	395	238	13

≙ = 0 valvola con sfera a "T" (articolo 160) - "T" port (model 160); ≙ = 1 valvola con sfera a "L" (articolo 161) - "L" port (model 161)



Per ordinare gli articoli con ATTUATORI MODULANTI di nuova generazione (CODICE ARTICOLO INIZIA CON LETTERA C) è necessaria la configurazione. Vedere capitolo A3

To order valves with "NEW GENERATION" MODULATING ACTUATORS (part starting with letter "C") the actuator configuration is necessary. According to section A3

ATTUATORE ELETTRICO ON-OFF ON-OFF ELECTRICAL ACTUATOR

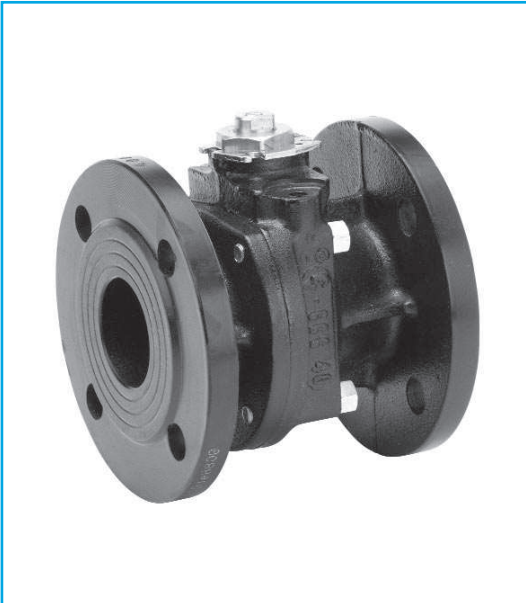
Articolo Model	Attuatore Actuator	Kit di montaggio Mounting kit	DN mm	L mm	H mm	Peso Kg Weight Kg
C16 ≙ A5E04	EA0035A5C000	KCF052011	15	250	106	4,2
C16 ≙ A5E05	EA0035A5C000	KCF052010	20	250	203	4,7
C16 ≙ A5E06	EA0035A5C000	KCF052010	25	250	209	5,2
C16 ≙ A5G07	EA0070A5C000	KCF052013	32	250	223	6
C16 ≙ A5G08	EA0070A5C000	KCF052013	40	250	236	7
C16 ≙ A5I09	EA0130A5C000	KCF071714	50	280	262,5	13

ATTUATORE ELETTRICO MODULANTE ROTARY MODULAR TYPE ELECTRICAL ACTUATOR

Articolo Model	Attuatore Actuator	Kit di montaggio Mounting kit	DN mm	L mm	H mm	Peso Kg Weight Kg
M16 ≙ 16C04	AM160002	KCF052011	15	165,8	175,5	3,5
C16 ≙ A5E05	EA0035A5C000	KCF052010	20	250	267	5,5
C16 ≙ A5E06	EA0035A5C000	KCF052010	25	250	273	6
C16 ≙ A5G07	EA0070A5C000	KCF052013	32	250	287	6,8
C16 ≙ A5G08	EA0070A5C000	KCF052013	40	250	300	7,8
C16 ≙ A5I09	EA0130A5C000	KCF071714	50	280	326,5	13,8

≙ = 0 valvola con sfera a "T" (articolo 160) - "T" port (model 160); ≙ = 1 valvola con sfera a "L" (articolo 161) - "L" port (model 161)

V3



ART. 216

**Valvola a sfera in ghisa 2 vie flangiata
passaggio integrale**

2-way full-bore flanged cast iron ball valve

Esecuzione standard:

Flange: DIN 2501/1 UNI 2223/67 PN 16
Scartamento DIN 3202 F/4-F/5 ISO 5722
Temperatura di esercizio: da -10°C a +70°C
Pressione di esercizio: da 0,5 a 16 bar.
Fluido intercettato: gas di città, gas liquidi, combustibili gassosi
secondo le norme UNI-CIG 7129 e DIN-DVGW
tabella G 260/I per gas.

Standard version:

*Flanges: DIN 2501/1 UNI 2223/67 PN 16
Gauge as per DIN 3202 F/4-F/5 ISO 5722.
Working temperature: from -10°C to +70°C
Working pressure: from 0,5 to 16 bar.
Fluid range: gas, liquid gases and gaseous fuels as per UNI-CIG
7129 and DIN-DVGW G 260/I table for gas.*

Esecuzioni speciali a richiesta:

PN 6 - PN 10
Per altre applicazioni contattare il nostro ufficio tecnico.

On request:

*PN 6 - PN 10
For other applications, please contact our technical department.*

Certificazioni:

Omologazione DIN-DVGW 91.01 E 880.

Approvals:

DIN-DVGW 91.01 E 880 Approval.

CODICI VALVOLA IN ESECUZIONE STANDARD VALVE CODES IN STANDARD EXECUTION

misura size	DN 50	DN 65	DN 80	DN 100	DN 125	DN 150					
Asse libero <i>Free shaft</i>	V216G069	V216G070	V216G071	V216G072	V216G073	V216G074					
peso weight <i>Kg.</i>	8,5	11,5	15,5	20	30	36					
Con leva <i>with lever</i>	L216G069	L216G070	L216G071	L216G072	L216G073	L216G074					
peso weight <i>Kg.</i>	8,6	11,6	15,7	20,2	30,4	36,4					

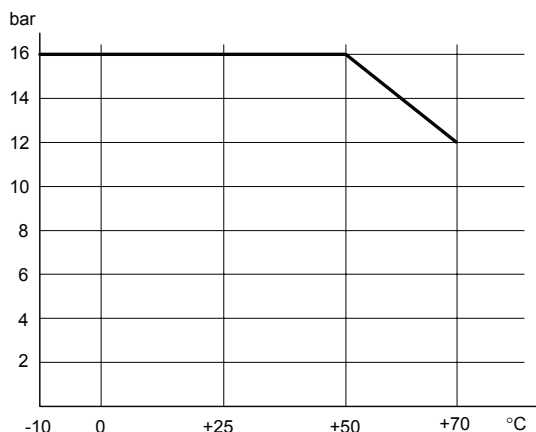
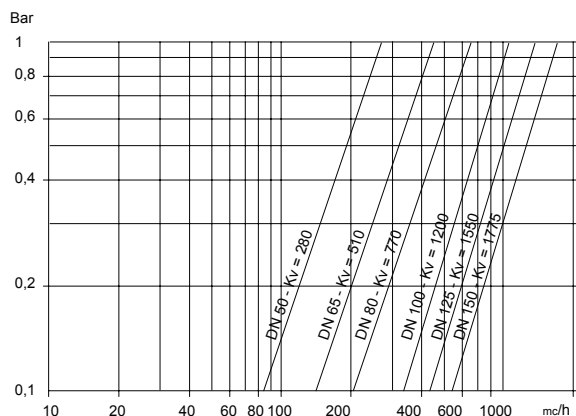


diagramma pressione/temperatura

pressure/temperature diagram

V4



portata/perdita di carico e coefficiente nominale Kv
Il valore Kv è il valore indice in m³/h (con acqua a 15°C) che provoca la caduta di pressione di 1 bar

flow-pressure loss diagram and Kv nominal coefficient.

Kv is the coefficient, expressed in m³/h (with water at 15°C) causing a pressure loss of 1 bar.

COPPIE DI SPUNTO in Nm *BREAK AWAY TORQUES Nm*

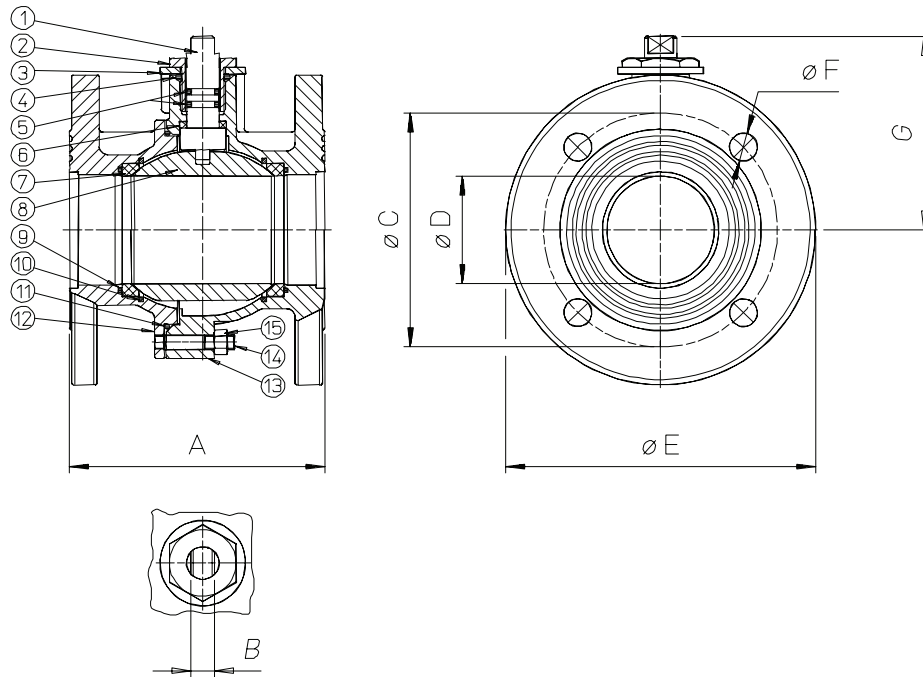
misura size	DN 50	DN 65	DN 80	DN 100	DN 125	DN 150					
PN 0 bar											
PN 16 bar	38	68	112	171	298	445					
PN 25 bar											
PN 40 bar											

I valori della coppia in Nm possono variare in funzione della temperatura e del tipo di fluido. Considerare un fattore di sicurezza pari a 1,4. Con frequenti cicli di apertura e chiusura la coppia di manovra può diminuire sensibilmente rispetto a quella iniziale.

Torque can vary depending on temperature and type of fluid; a safety factor of 1.4 must be applied. Torque can drop on high frequency of operations.



VALVOLA MODELLO 216 VALVE TYPE 216



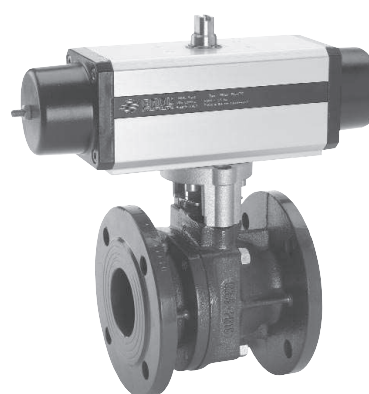
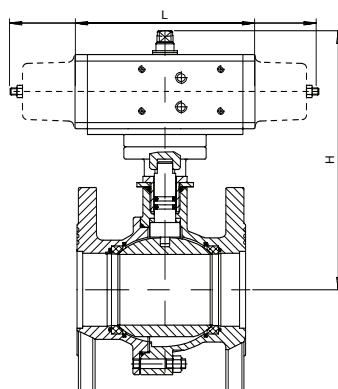
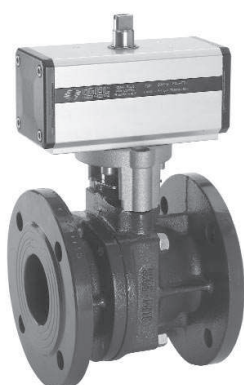
MATERIALI MATERIALS

1) Stelo Shaft	Ottone Brass		EN 12164 CW614N
2) Bussola di bloccaggio Lock bush	Ottone Brass		EN 12164 CW614N
3) Anello premiguarnizione Gland nut ring	Ferro Iron	1.0308	UNI Fe360
4) O-Ring di tenuta superiore Top o-ring	NBR		
5) O-Ring di tenuta perno Shaft o-ring	NBR		
6) Dischetto di tenuta intermedia Gasket	P.T.F.E.		
7) Guarnizioni di tenuta laterale Seals	P.T.F.E.		
8) Sfera Ball	Ottone cromata Brass chromium plated		EN 12164 CW614N
9) O-Ring	NBR		
10) Anello Washer	Acciaio Steel		UNI X5CrNi
11) O-Ring di tenuta corpo Body o-ring	NBR		
12) Flangia Flange	Ghisa GGG40 verniciata GGG40 painted		
13) Corpo Body	Ghisa GGG40 verniciata GGG40 painted		
14) Tirante Tie-rod	Acciaio Steel	1.0511	UNI C40
15) Dado di bloccaggio Lock nut	Acciaio Steel	1.0528	UNI C30

DIMENSIONI DIMENSIONS

Size	A	B	$\varnothing C$	$\varnothing D$	$\varnothing E$	$\varnothing F$	$\varnothing G$								
DN 50	150	15,5	125	50	165	8	95,5								
DN 65	170	17	145	64	185	18	121								
DN 80	180	17	160	76	200	18	136,3								
DN 100	190	17	180	95	220	18	147,3								
DN 125	200	18	210	120	250	18	178,5								
DN 150	210	18	240	145	285	22	199,5								

VALVOLA 216 ATTUATA *AUTOMATED VALVE TYPE 216*



ATTUATORE PNEUMATICO DOPPIO EFFETTO <i>DOUBLE ACTING PNEUMATIC ACTUATOR</i>						
Articolo <i>Model</i>	Attuatore <i>Actuator</i>	Kit di montaggio <i>Mounting kit</i>	DN mm	L mm	H mm	Peso Kg <i>Weight Kg</i>
D216X069	DA060402S	KCF042633	50	152	232	10,8
D216X070	DA120401S	KCF052637	65	184	250,5	15
D216H071	DA180401S	KCF072638	80	212	274	19,5
D216X072	DA240401S	KCF072640	100	242	313	26,5
D216X073	DA480401S	KCF102642	125	295	368	39
D216H074	DA720401S	KCF122644	150	329,5	387,3	52,3

ATTUATORE PNEUMATICO SEMPLICE EFFETTO <i>SPRING RETURN PNEUMATIC ACTUATOR</i>						
Articolo <i>Model</i>	Attuatore <i>Actuator</i>	Kit di montaggio <i>Mounting kit</i>	DN mm	L mm	H mm	Peso Kg <i>Weight Kg</i>
S216X069	SR060401S	KCF052634	50	320	237	13,8
S216X070	SR120401S	KCF072638	65	372	270,5	19,4
S216H071	SR180401S	KCF102639	80	435,5	296,5	25,4
S216X072	SR240401S	KCF102641	100	460	321	32,4
S216X073	SR480401S	KCF122643	125	609	377	53,3
S216H074	SR720401S	KCF142645	150	712	439,5	64,8

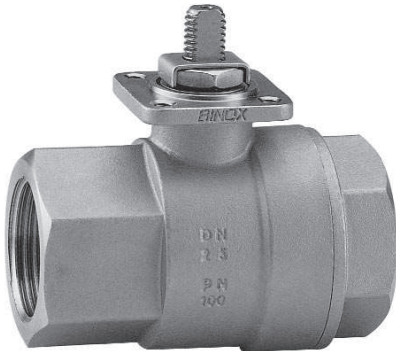
V4

A RICHIESTA VALVOLE AUTOMATIZZATE CON ATTUATORI ELETTRICI

VALVE WITH ELECTRIC ACTUATORS ON REQUEST



ART. 400-401



Valvola a sfera in acciaio inox microfusa 2 vie filettata passaggio integrale

2-way full-bore threaded-ends stainless steel ball valve

Esecuzione standard:

Costruita per l'utilizzo a medie pressioni.
Temperatura di utilizzo: da -20°C a +150°C
Pressione di utilizzo: vedi diagramma.
Fluido intercettato: aria, acqua, gas, prodotti petroliferi e petrolchimici, fluidi aggressivi.
Trattamento esterno: articolo 400 sabbiata; articolo 401 lucidata.
Estremità filettate femmina a norma UNI/ISO 7/1 Rp.
Testa della valvola a norma ISO 5211

Standard version:

*Suitable for middle pressure applications.
Working temperature: from -20°C to +150°C
Working pressure: see diagram.
Fluid range: air, water, gas, petroleum and petrochemical products, aggressive media.
Surface treatment: article 400 sandblasted; article 401 polished.
Female threaded ends as per UNI/ISO 7/1 Rp specifications.
Head of the valve as per ISO 5211 specifications.*

Esecuzioni speciali a richiesta:

Attacchi femmina NPT ANSI B1.20.1
Guarnizioni di tenuta in:
PTFE caricato vetro;
PTFE caricato carbografite.

Per altre applicazioni contattare il nostro ufficio tecnico.

On request:

*Female threaded ends as per NPT B1.20.1 specifications
Seals made of:
PTFE with glass;
PTFE with carbon graphite.*

For other applications, please contact our technical department.

Certificazioni:

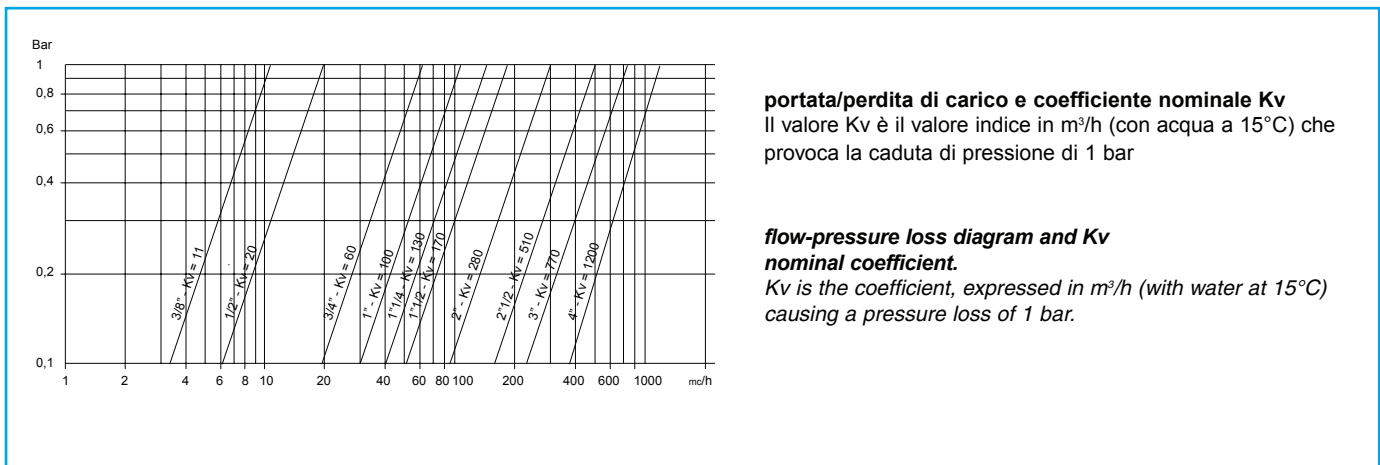
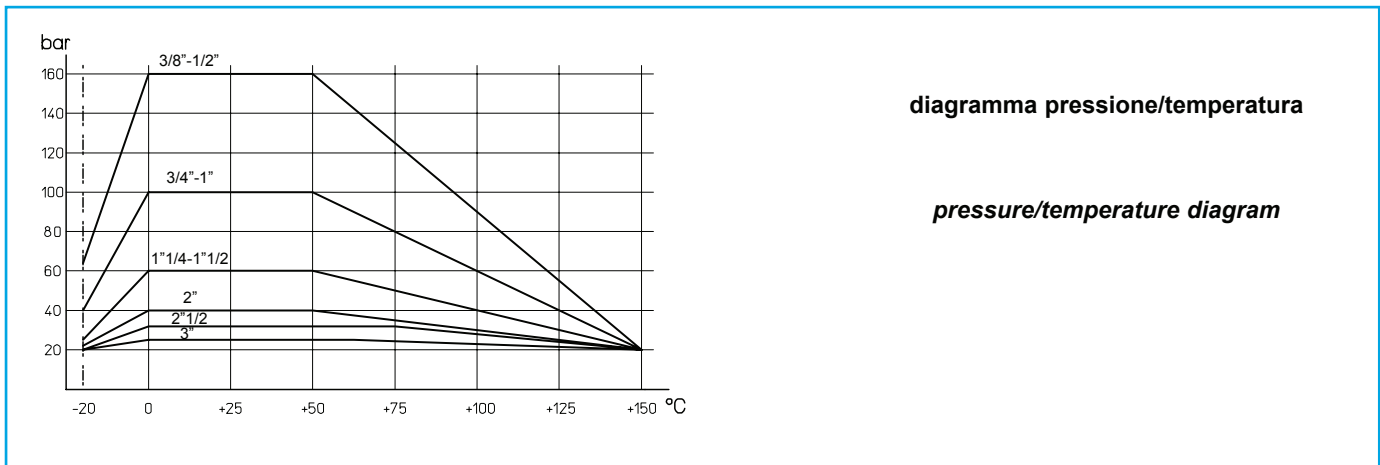
Conforme alla direttiva Europea 97/23 EC "PED"

Approvals:

According to 97/23 EC "PED"

CODICI VALVOLA IN ESECUZIONE STANDARD VALVE CODES IN STANDARD EXECUTION

misura size	DN 10	DN 15	DN 20	DN 25	DN 32	DN 40	DN 50	DN 65	DN 80	DN 100
Asse libero sabbiata <i>Free shaft sand blasted</i>	V400H203	V400H204	V400H205	V400H206	V400H207	V400H208	V400H209	---	---	---
Asse libero lucidata <i>Free shaft polished</i>	V401H203	V401H204	V401H205	V401H206	V401H207	V401H208	V401H209	V419H410	V419H411	V419H412
peso weight Kg.	0,24	0,32	0,51	0,77	1,27	1,81	3,2	5,47	8,92	15,9
Con leva sabbiata <i>With lever sand blasted</i>	L400H203	L400H204	L400H205	L400H206	L400H207	L400H208	L400H209	---	---	---
Con leva lucidata <i>With lever polished</i>	L401H203	L401H204	L401H205	L401H206	L401H207	L401H208	L401H209	L419H410	L419H411	L419H412
peso weight Kg.	0,31	0,39	0,58	0,87	1,37	2,01	3,4	5,67	9,22	16,4



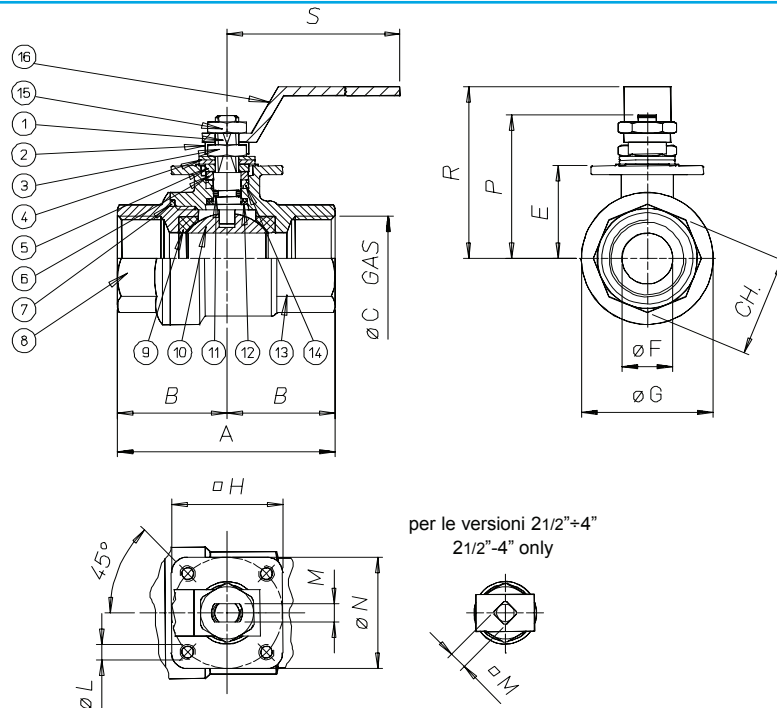
COPPIE DI SPUNTO in Nm *BREAK AWAY TORQUES in Nm*

misura size	DN 10	DN 15	DN 20	DN 25	DN 32	DN 40	DN 50	DN 65	DN 80	DN 100
PN 25 bar									106	146
PN 32 bar								76		
PN 40 bar							56			
PN 60 bar					28	40				
PN 100 bar			14	20						
PN 160 bar	8	10								

I valori della coppia in Nm possono variare in funzione della temperatura e del tipo di fluido. Considerare un fattore di sicurezza pari a 1,4.
Con frequenti cicli di apertura e chiusura la coppia di manovra può diminuire sensibilmente rispetto a quella iniziale.
Torque can vary depending on temperature and type of fluid; a safety factor of 1.4 must be applied. Torque can drop on high frequency of operations.



VALVOLA MODELLO 400-401 VALVE TYPE 400-401



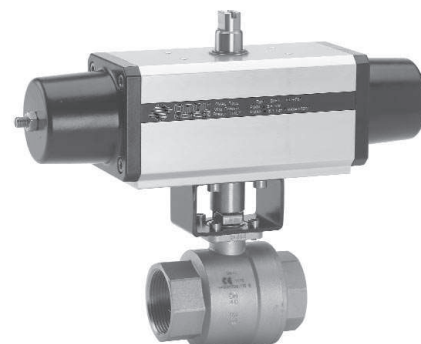
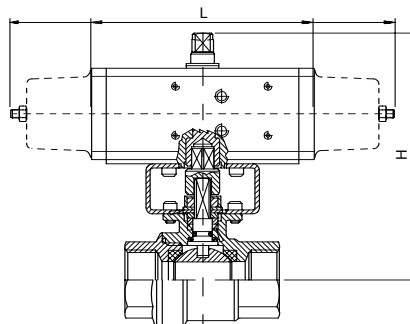
MATERIALI MATERIALS

1) Stelo Shaft	AISI 316	1.4401	UNI X5CrNiMo 17 12
2) Piastra bloccaggio Nut holder	AISI 304	1.4301	UNI X5CrNi 18 10
3) Dado di bloccaggio Lock nut	AISI 304	1.4301	UNI X5CrNi 18 10
4) Molla a tazze Spring	AISI 301	1.4310	UNI X12CrNi 17 07
5) Distanziale Washer	AISI 304	1.4301	UNI X5CrNi 18 10
6) Anello premiguarnizione Gland nut ring	AISI 304	1.4301	UNI X5CrNi 18 10
7) Guarnizione statica Static ring	P.T.F.E.		
8) Manicotto femmina End	AISI 316	1.4408	
9) Guarnizioni di tenuta laterale Seals	P.T.F.E.		
10) Sfera Ball	AISI 316	1.4401	UNI X5CrNiMo 17 12
11) O-Ring di tenuta intermedia O-ring	FKM		
12) Anello di tenuta inferiore Bottom tight ring	P.T.F.E.		
13) Corpo con manicotto femmina Body with female end	AISI 316	1.4408	
14) Coppia di tenuta superiore Top sealing	P.T.F.E.		
15) Dado blocca leva Lever nut	ANSI 304	1.4301	UNI X5CrNi 18 10
16) Leva di manovra Lever	ANSI 304	1.4301	UNI X5CrNi 18 10

DIMENSIONI DIMENSIONS

Size	A	B	øC	D	E	øF	øG	□H	øL	□M	øN	CH	P	R	S
3/8"	55	25	3/8"	37	19,5	10	29	36	M5	4	36	21,5	37	52	110
1/2"	65	30	1/2"	42	24,5	15	34	36	M5	4	36	26,5	42	55	110
3/4"	70	35	3/4"	52	30,5	20	42,5	36	M5	6	36	31,5	52	66	140
1"	85	42,5	1"	56	34,5	25	50,5	36	M5	6	36	40,5	56	70	140
1 1/4"	95	47,5	1 1/4"	68	42	32	63	42	M5	8	42	49,5	68	85	180
1 1/2"	105	52,5	1 1/2"	74	48	40	75,5	42	M5	8	42	54,5	74	91	180
2"	125	62,5	2"	87	55	50	91	50	M6	10	50	69,5	87	105	230
2 1/2"	128	64	2 1/2"	109,5	94,5	65	110	90	9	9	70	-	92	110	235
3"	150	75	3"	121	106	80	141	90	9	9	70	-	110	130	285
4"	178	89	4"	135	120	100	160	90	9	9	70	-	120	150	310

VALVOLA 400-401 ATTUATA AUTOMATED VALVE TYPE 400-401



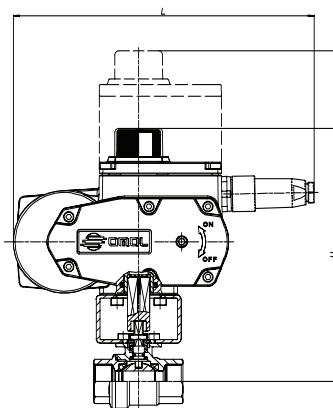
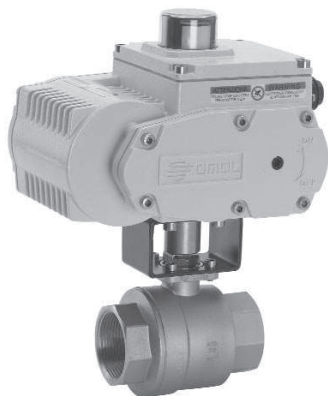
ATTUATORE PNEUMATICO DOPPIO EFFETTO DOUBLE ACTING PNEUMATIC ACTUATOR

Articolo Model	Attuatore Actuator	Kit di montaggio Mounting kit	DN mm	L mm	H mm	Peso Kg Weight Kg
D40 ≙ H003	DA015401S	KCF032562	10	114	133,5	1,1
D40 ≙ H004	DA015401S	KCF032562	15	114	138,5	1,2
D40 ≙ H005	DA030401S	KCF031315	20	130	152,5	1,6
D40 ≙ H006	DA030401S	KCF031315	25	130	156,5	1,9
D40 ≙ A007	DA045402S	KCF042354	32	144	171	2,5
D40 ≙ H008	DA060402S	KCF042354	40	152	181	3,4
D40 ≙ A009	DA090401S	KCF051322	50	169	196	4,8
D419H010	DA120401S	KCF052622	65	184	250,5	5,6
D419A011	DA180401S	-----	80	212	232	14,9
D419H012	DA240401S	-----	100	242	256	23,4

ATTUATORE PNEUMATICO SEMPLICE EFFETTO SPRING RETURN PNEUMATIC ACTUATOR

Articolo Model	Attuatore Actuator	Kit di montaggio Mounting kit	DN mm	L mm	H mm	Peso Kg Weight Kg
S40 ≙ H003	SR015401S	KCF032562	10	221	141,5	1,7
S40 ≙ H004	SR015401S	KCF032562	15	221	146,5	1,8
S40 ≙ H005	SR030402S	KCF042353	20	240	162,5	2,6
S40 ≙ H006	SR030402S	KCF042353	25	240	166,5	2,9
S40 ≙ A007	SR045401S	KCF051909	32	294	183	3,7
S40 ≙ H008	SR060401S	KCF051909	40	320	207	5,4
S40 ≙ A009	SR090401S	KCF071323	50	357	234	7,7
S419H010	SR120401S	-----	65	372	230,5	12,6
S419A011	SR180401S	-----	80	436	254	21,3
S419H012	SR240401S	-----	100	460	280	29,6

≙ = 0 valvola esterno sabbato (articolo 400); sand blasted valve (model 400) ≙ = 1 valvola esterno lucidato (articolo 401); polished valve (model 401)



Per ordinare gli articoli con ATTUATORI MODULANTI di nuova generazione (CODICE ARTICOLO INIZIA CON LETTERA C) è necessaria la configurazione. Vedere capitolo A3

To order valves with "NEW GENERATION" MODULATING ACTUATORS (part starting with letter "C") the actuator configuration is necessary. According to section A3

ATTUATORE ELETTRICO ON-OFF ON-OFF ELECTRICAL ACTUATOR

Articolo Model	Attuatore Actuator	Kit di montaggio Mounting kit	DN mm	L mm	H mm	Peso Kg Weight Kg
E40 ≙ 16B03	AE160001	KCF051988	10	158,5	181	3,2
E40 ≙ 16B04	AE160001	KCF051988	15	158,5	186	3,3
C40 ≙ A5E05	EA0035A5C000	KCF052756	20	250	207,5	4,1
C40 ≙ A5E06	EA0035A5C000	KCF052756	25	250	211,5	4,4
C40 ≙ A5E07	EA0035A5C000	KCF051909	32	250	219	4,9
C40 ≙ A5G08	EA0070A5C000	KCF051909	40	250	225	5,4
C40 ≙ A5I09	EA0130A5C000	KCF071323	50	280	262,6	10,7
C419A5I10	EA0130A5C000	-----	65	280	252,1	13
C419A5K11	EA0240A5C000	-----	80	280	263,6	16,4
C419A5K12	EA0240A5C000	-----	100	280	277,6	23,4

ATTUATORE ELETTRICO MODULANTE ROTARY MODULAR TYPE ELECTRICAL ACTUATOR

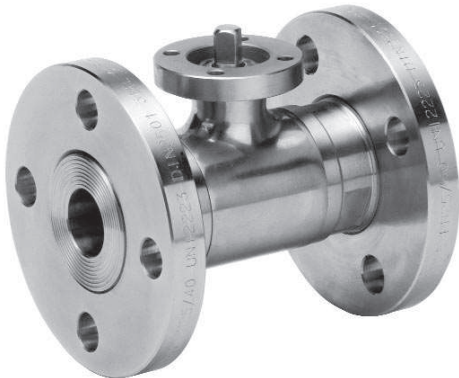
Articolo Model	Attuatore Actuator	Kit di montaggio Mounting kit	DN mm	L mm	H mm	Peso Kg Weight Kg
M40 ≙ 16C03	AM160002	KCF051988	10	158,5	181	3,2
M40 ≙ 16C04	AM160002	KCF051988	15	158,5	186	3,3
C40 ≙ A5E05	EA0035A5C000	KCF052756	20	250	271,5	4,9
C40 ≙ A5E06	EA0035A5C000	KCF052756	25	250	275,5	5,2
C40 ≙ A5E07	EA0035A5C000	KCF051909	32	250	283	5,7
C40 ≙ A5G08	EA0070A5C000	KCF051909	40	250	289	6,2
C40 ≙ A5I09	EA0130A5C000	KCF071323	50	280	326,6	11,5
C419A5I10	EA0130A5C000	-----	65	280	316,1	13,8
C419A5K11	EA0240A5C000	-----	80	280	327,6	17,2
C419A5K12	EA0240A5C000	-----	100	280	341,6	24,2

≙ = 0 valvola esterno sabbato (articolo 400); sand blasted valve (model 400) ≙ = 1 valvola esterno lucidato (articolo 401); polished valve (model 401)

V5



ART. 406



**Valvola a sfera in acciaio inox due vie flangiata
passaggio integrale**

2-way full-bore flanged stainless steel ball valve

Esecuzione standard:

Norme per flange d'attacco: UNI 2223 - DIN 2501; dimensione faccia-faccia DIN 3202-F4; flange filettate girevoli UNI PN 16.
Temperatura di utilizzo: da -20°C a +160°C
Pressione di utilizzo: vedi tabella.
Fluido intercettato: aria, acqua, gas, prodotti petroliferi e petrolchimici, fluidi aggressivi.
Testa della valvola a norma ISO 5211

Standard version:

*Flanges as per: UNI 2223 - DIN 2501; dimensions as per DIN 3202-F4; turning threaded flanges as per UNI PN 16.
Working temperature: from -20°C to +160°C
Working pressure: see table.
Fluid range: air, water, gas, petroleum and petrochemical products, aggressive media.
Head of the valve as per ISO 5211 specifications.*

Esecuzioni speciali a richiesta:

Flange in acciaio zincato.
Flange ANSI 150; ANSI 300.
Guarnizioni di tenuta in:
PTFE caricato vetro;
PTFE caricato carbografite;
Polietilene ad alta densità.

Per altre applicazioni contattare il nostro ufficio tecnico.

On request:

*Zinc-plated flanges.
ANSI 150; ANSI 300 flanges.
Seals made of:
PTFE with glass
PTFE with carbon graphite
High-molecular weight polyethylene.*

For other applications, please contact our technical department.

Certificazioni:

Approvals:

CODICI VALVOLA IN ESECUZIONE STANDARD VALVE CODES IN STANDARD EXECUTION

misura size	DN 10	DN 15	DN 20	DN 25	DN 32	DN 40	DN 50	DN 65	DN 80	DN 100
Asse libero <i>Free shaft</i>	V406H603	V406H604	V406H605	V406H606	V406H607	V406H608	V406H609	V406H610	V406H611	V406H612
peso weight Kg.	1,65	1,83	2,65	3,45	5,04	6,52	9,15	14,46	16,6	22,50
Con leva <i>with lever</i>	L406H603	L406H604	L406H605	L406H606	L406H607	L406H608	L406H609	L406H610	L406H611	L406H612
peso weight Kg.	1,68	1,86	2,7	3,5	5,9	7,12	9,75	15,06	17,3	23,2

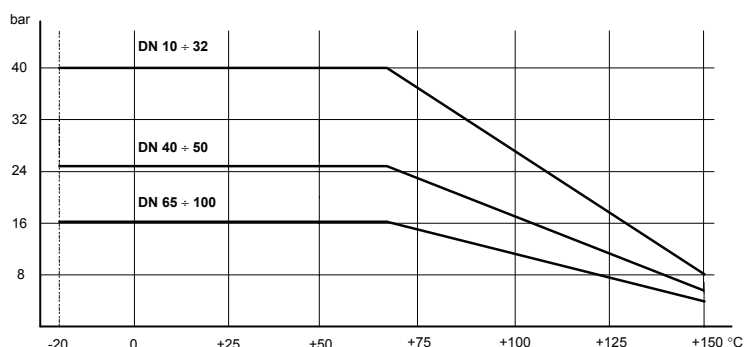
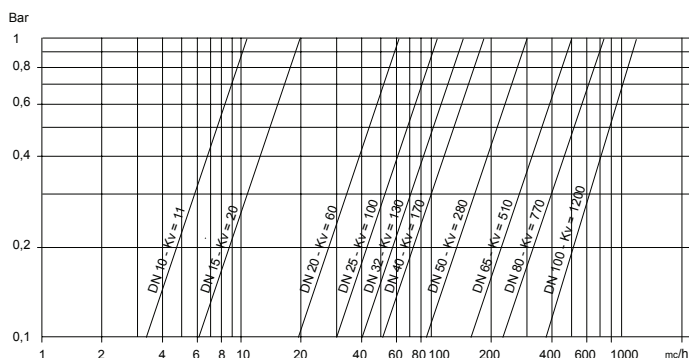


diagramma pressione/temperatura

pressure/temperature diagram



portata/perdita di carico e coefficiente nominale Kv
Il valore Kv è il valore indice in m³/h (con acqua a 15°C) che provoca la caduta di pressione di 1 bar

flow-pressure loss diagram and Kv nominal coefficient.

Kv is the coefficient, expressed in m³/h (with water at 15°C) causing a pressure loss of 1 bar.

COPPIE DI SPUNTO in Nm *BREAK AWAY TORQUES in Nm*

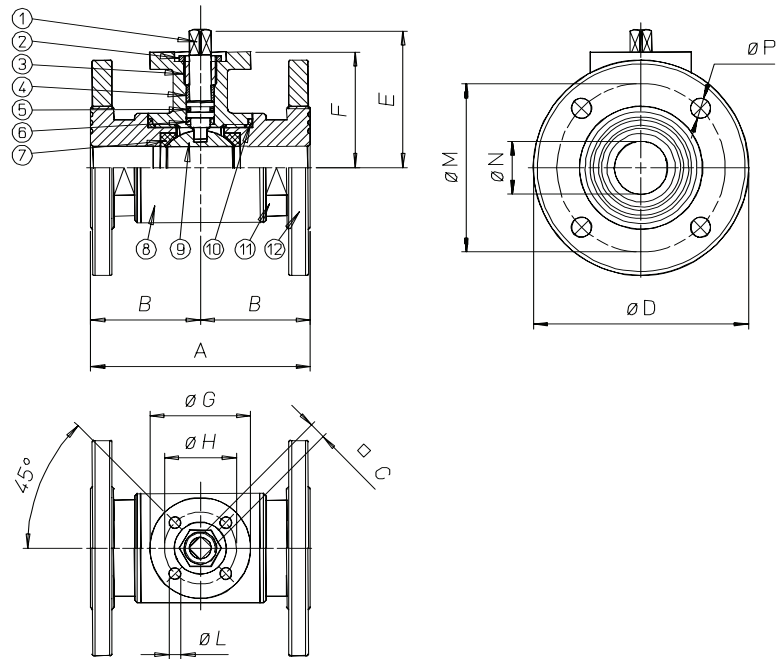
misura size	DN 10	DN 15	DN 20	DN 25	DN 32	DN 40	DN 50	DN 65	DN 80	DN 100
PN 0 bar										
PN 16 bar								70	112	166
PN 25 bar						30	42			
PN 40 bar	6	8	11	16	22					

I valori della coppia in Nm possono variare in funzione della temperatura e del tipo di fluido. Considerare un fattore di sicurezza pari a 1,4. Con frequenti cicli di apertura e chiusura la coppia di manovra può diminuire sensibilmente rispetto a quella iniziale.

Torque can vary depending on temperature and type of fluid; a safety factor of 1.4 must be applied. Torque can drop on high frequency of operations.



VALVOLA MODELLO 406 VALVE TYPE 406



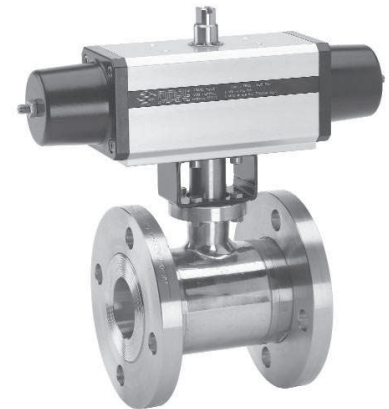
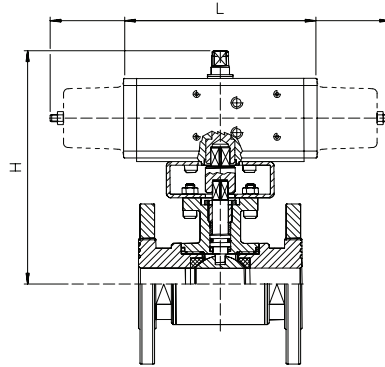
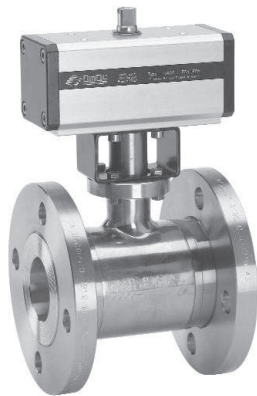
MATERIALI MATERIALS

1) Stelo Shaft	AISI 316	1.4401	UNI X5CrNiMo 17 12
2) Dado di bloccaggio Lock nut	AISI 304	1.4301	UNI X5CrNi 18 10
3) Anello premiguarnizione Gland nut ring	AISI 304	1.4301	UNI X5CrNi 18 10
4) Anello di tenuta superiore Top tight ring	P.T.F.E.		
5) O-Ring di tenuta perno Shaft o-ring	FKM		
6) Dischetto di tenuta perno Washer	P.T.F.E.		
7) Guarnizioni di tenuta laterale Seals	P.T.F.E.		
8) Corpo Body	AISI 316	1.4408	
9) Sfera Ball	AISI 316	1.4401	UNI X5CrNiMo 17 12
10) Guarnizioni di tenuta manicotti Threaded sealing	P.T.F.E.		
11) Manicotto femmina End	AISI 316	1.4408	
12) Flangia Flange	AISI 316	1.4408	

DIMENSIONI DIMENSIONS

Size	A	B	□C	øD	E	F	øG	øH	øL	øM	N	n°xøP					
DN 10	110	55	6	90	47	39	46	36	6	60	10	4x14					
DN 15	115	57,5	6	95	49,5	41,5	46	36	6	65	15	4x14					
DN 20	120	60	6	105	53	45	46	36	6	75	20	4X14					
DN 25	125	62,5	9	115	64,5	51,5	65	50	7	85	25	4X14					
DN 32	130	65	9	140	69,5	56,5	65	50	7	100	32	4X18					
DN 40	140	70	14	150	89	76	65	50	7	110	40	4X18					
DN 50	150	75	14	165	97	84	65	50	7	125	50	4X18					
DN 65	170	85	17	185	109,5	94,5	90	70	9	145	65	4X18					
DN 80	180	90	17	200	121	106	90	70	9	160	80	8X18					
DN 100	190	95	17	220	135	120	90	70	9	180	100	8X18					

VALVOLA 406 ATTUATA AUTOMATED VALVE TYPE 406

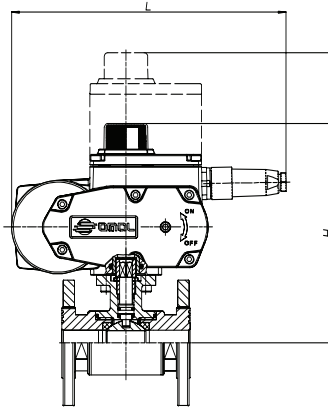
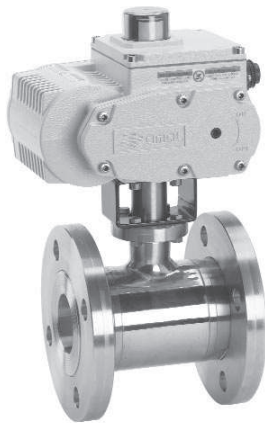


ATTUATORE PNEUMATICO DOPPIO EFFETTO DOUBLE ACTING PNEUMATIC ACTUATOR

Articolo Model	Attuatore Actuator	Kit di montaggio Mounting kit	DN mm	L mm	H mm	Peso Kg Weight Kg
D406H063	DA015401S	KCF032614	10	114	151	2,61
D406H064	DA015401S	KCF032614	15	114	153,5	2,75
D406H065	DA015401S	KCF032614	20	114	157	3,52
D406H066	DA030401S	KCF032615	25	130	171,5	4,6
D406H067	DA030401S	KCF032615	32	130	176,5	6,46
D406A068	DA045402S	KCF042619	40	144	202	8
D406H069	DA060402S	KCF042619	50	152	214	10,84
D406H070	DA120401S	KCF052622	65	184	250,5	15,82
D406A071	DA180401S	-----	80	212	232	19,2
D406H072	DA240401S	-----	100	242	256	28,9

ATTUATORE PNEUMATICO SEMPLICE EFFETTO SPRING RETURN PNEUMATIC ACTUATOR

Articolo Model	Attuatore Actuator	Kit di montaggio Mounting kit	DN mm	L mm	H mm	Peso Kg Weight Kg
S406H063	SR015401S	KCF032614	10	221	159	3,18
S406H064	SR015401S	KCF032614	15	221	161,5	3,33
S406H065	SR015401S	KCF032614	20	221	165	4,1
S406H066	SR030402S	KCF042617	25	240	181,5	5,57
S406H067	SR030402S	KCF042617	32	240	186,5	7,42
S406A068	SR045401S	-----	40	294	177	9,16
S406H069	SR060401S	-----	50	320	200	12,81
S406H070	SR120401S	-----	65	372	230,5	19,6
S406A071	SR180401S	-----	80	436	254	26,27
S406H072	SR240401S	-----	100	460	280	34



Per ordinare gli articoli con ATTUATORI MODULANTI di nuova generazione (CODICE ARTICOLO INIZIA CON LETTERA C) è necessaria la configurazione. Vedere capitolo A3

To order valves with "NEW GENERATION" MODULATING ACTUATORS (part starting with letter "C") the actuator configuration is necessary. According to section A3

ATTUATORE ELETTRICO ON-OFF ON-OFF ELECTRICAL ACTUATOR

Articolo Model	Attuatore Actuator	Kit di montaggio Mounting kit	DN mm	L mm	H mm	Peso Kg Weight Kg
E40616B63	AE160001	-----	10	158,5	158,5	4,4
C406A5E64	EA0035A5C000	-----	15	250	186,5	5,4
C406A5E65	EA0035A5C000	-----	20	250	190	6,2
C406A5E66	EA0035A5C000	-----	25	250	201,5	7
C406A5E67	EA0035A5C000	-----	32	250	206,5	8,6
C406A5G68	EA0070A5C000	-----	40	250	226	10,1
C406A5G69	EA0070A5C000	-----	50	250	234	12,7
C406A5I70	EA0130A5C000	-----	65	280	267,1	22
C406A5I71	EA0130A5C000	-----	80	280	278,6	24,1
C406A5K72	EA0240A5C000	-----	100	280	292,6	30

ATTUATORE ELETTRICO MODULANTE ROTARY MODULAR TYPE ELECTRICAL ACTUATOR

Articolo Model	Attuatore Actuator	Kit di montaggio Mounting kit	DN mm	L mm	H mm	Peso Kg Weight Kg
M40616C63	AM160002	-----	10	158,5	158,5	4,4
C406A5E64	EA0035A5C000	-----	15	250	250,5	6,2
C406A5E65	EA0035A5C000	-----	20	250	254,5	7
C406A5E66	EA0035A5C000	-----	25	250	265,5	7,8
C406A5E67	EA0035A5C000	-----	32	250	270,5	9,4
C406A5G68	EA0070A5C000	-----	40	250	290	10,9
C406A5G69	EA0070A5C000	-----	50	250	298	13,5
C406A5I70	EA0130A5C000	-----	65	280	331,1	22,8
C406A5I71	EA0130A5C000	-----	80	280	342,6	24,9
C406A5K72	EA0240A5C000	-----	100	280	356,6	30,8

V5



ART. 410



Valvola a sfera in acciaio inox 2 vie flangiata split body - passaggio integrale

2-way full-bore flanged stainless steel ball valve, split body

Esecuzione standard:

Norme per flange d'attacco: DIN 2501 BL.1 - DIN 3202
Prescrizioni generali BS 5351;
Temperatura di utilizzo: da -20°C a +150°C (+200°C con guarnizioni speciali).
Pressione di utilizzo: PN 16;
Fluido intercettato: aria, acqua, gas, prodotti petroliferi e petrolchimici.

Standard version:

*Flanges as per: DIN 2501 BL.1 - DIN 3202
General specifications: BS 5351
Working temperature: from -20°C to +150°C (+200°C with special seals).
Working pressure: PN 16
Fluid range: air, water, gas, petroleum and petrochemical products, aggressive media.*

Esecuzioni speciali a richiesta:

Flange ANSI 150; ANSI 300; UNI (PN 25-40-64-100);
ANSI B16.5 - ANSI B16.10 (150 RF, 300 RF, 600 RF).
Fire safe BS 6755 parte 2 1987; API 6FA 1994; API 607 1985
Camicia di riscaldamento
Versione antistatica BS 5146
Guarnizioni di tenuta in:
PTFE caricato carbografite;

Per altre applicazioni contattare il nostro ufficio tecnico.

On request:

*Flanges: ANSI 150; ANSI 300; ANSI B16.5; ANSI B16.10 ; ANSI 150 RF, ANSI 300 RF, ANSI 600 RF; UNI PN 25-40-64-100
FIRE SAFE" conforming to BS 6755 part 2 1987; API 6FA 1994;
API 607 1985
Heating jacket
Antistatic device BS 5146
Seals made of:
PTFE with carbon graphite*

For other applications, please contact our technical department.

Certificazioni:

Conforme alla direttiva Europea 97/23 EC "PED"

TA Luft

Approvals:

According to 97/23 EC "PED"

TA Luft

CODICI VALVOLA IN ESECUZIONE STANDARD VALVE CODES IN STANDARD EXECUTION

misura size	DN 15	DN 20	DN 25	DN 32	DN 40	DN 50	DN 65	DN 80	DN 100	DN 125	DN 150	DN 200
Asse libero <i>Free shaft</i>	V410X604	V410X605	V410X606	V410X607	V410X608	V410FX609	V410X610	V410FX611	V410FX612	V410X613	V410FX614	V410X615
peso weight <i>Kg.</i>	1,9	3,8	5	7,7	8,9	11,5	17,5	22,2	33	64	92	195
Con leva <i>with lever</i>	L410X604	L410X605	L410X606	L410X607	L410X608	L410FX609	L410X610	L410FX611	L410FX612	L410X613	L410FX614	L410X615
peso weight <i>Kg.</i>	2,1	4	5,2	8,1	9,3	12	18	23	34	65	93	195,6

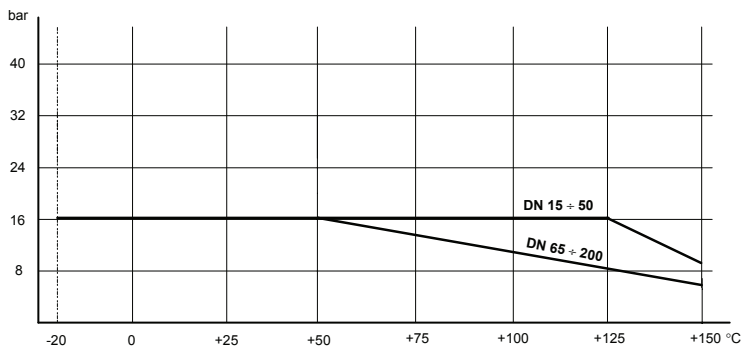
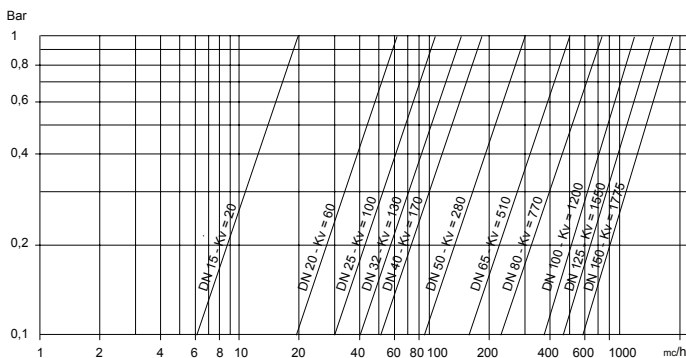


diagramma pressione/temperatura

pressure/temperature diagram



portata/perdita di carico e coefficiente nominale Kv

Il valore Kv è il valore indice in m³/h (con acqua a 15°C) che provoca la caduta di pressione di 1 bar

flow-pressure loss diagram and Kv nominal coefficient.

Kv is the coefficient, expressed in m³/h (with water at 15°C) causing a pressure loss of 1 bar.

COPPIE DI SPUNTO in Nm *BREAK AWAY TORQUES in Nm*

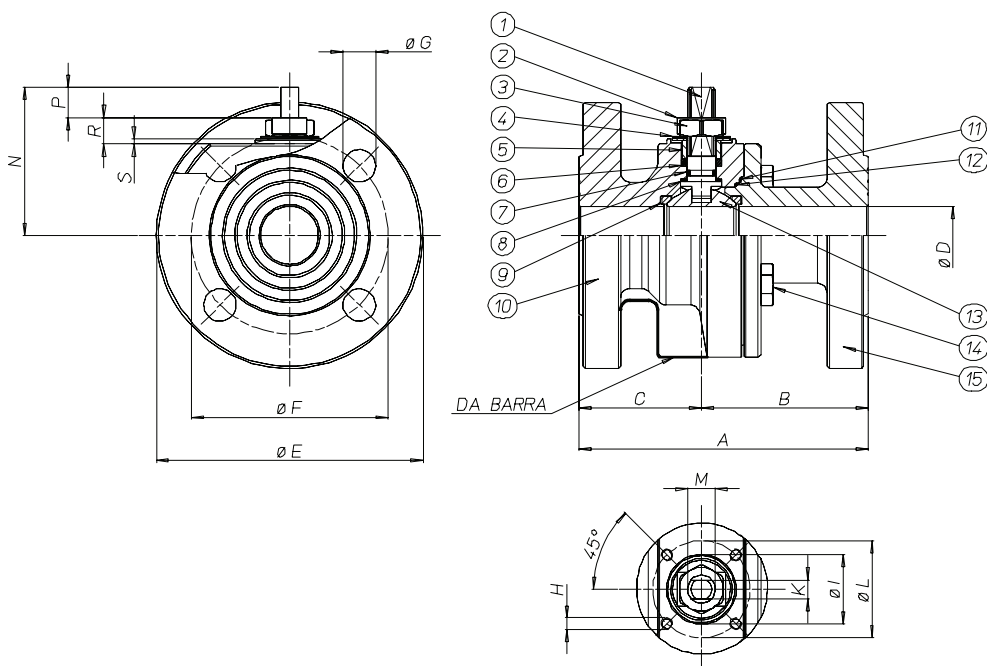
misura size	DN 15	DN 20	DN 25	DN 32	DN 40	DN 50	DN 65	DN 80	DN 100	DN 125	DN 150	DN 200
PN 0 bar												
PN 16 bar	6	11	17	28	33	45	65	90	200	275	520	875
PN 25 bar												
PN 40 bar												

I valori della coppia in Nm possono variare in funzione della temperatura e del tipo di fluido. Considerare un fattore di sicurezza pari a 1,4. Con frequenti cicli di apertura e chiusura la coppia di manovra può diminuire sensibilmente rispetto a quella iniziale.

Torque can vary depending on temperature and type of fluid; a safety factor of 1.4 must be applied. Torque can drop on high frequency of operations.



VALVOLA MODELLO 410 VALVE TYPE 410



MATERIALI MATERIALS

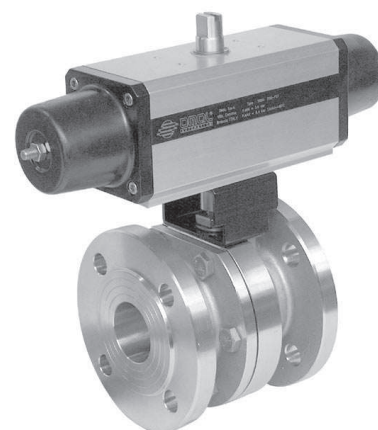
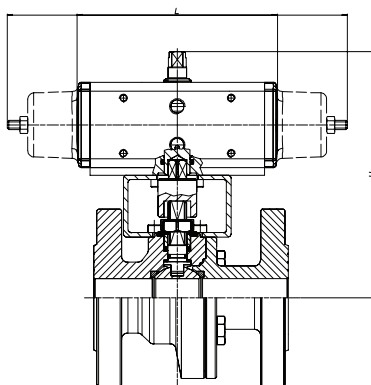
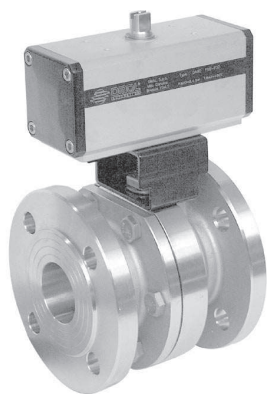
1) Stelo Shaft	AISI 316	1.4401	UNI X5CrNiMo 17 12
2) Piastra ferma dado	AISI 304	1.4301	UNI X5CrNi 18 10
3) Dado di bloccaggio Lock nut	AISI 304	1.4301	UNI X5CrNi 18 10
4) Molle a tazza Spring	AISI 301	1.4310	
5) Rondella premiguarnizione	AISI 304	1.4301	UNI X5CrNi 18 10
6) Coppia di tenuta superiore	P.T.F.E.		
7) Anello di tenuta superiore	P.T.F.E.		
8) O-ring stelo	VITON/EPDM		
9) Sede	P.T.F.E.		
10) Corpo	AISI 316	1.4401	UNI X5CrNiMo 17 12
11) Anello di tenuta laterale esterno	GRAFITE PURA		
12) Anello di tenuta laterale	PTFE	1.4301	UNI X5CrNi 18 10
13) Sfera	AISI 316	1.4401	UNI X5CrNiMo 17 12
14) Viti blocca flangia	AISI 304	1.4301	UNI X5CrNi 18 10
15) Flangia	AISI 316	1.4401	UNI X5CrNiMo 17 12

DIMENSIONI DIMENSIONS

Size	A	B	C	øD	øE	øF	øG	H	K	øI	øL	øM	N	P	R	S	N° fori
DN15	115	67	48	15	95	65	14	M5	6		36	M10	48	9	5	-	4
DN20	120	70	50	20	105	75	14	M5	6	25	36	M10	51	9	8	2	4
DN25	125	72	53	25	115	85	14	M5	8	30	42	M12	62,3	11,5	11,5	2	4
DN32	130	77	53	32	140	100	18	M5	8	30	42	M12	67	11	10	2	4
DN40	140	82	58	40	150	110	18	M6	10	35	50	M16	87,3	15,5	14,5	2,5	4
DN50*	150	87	63	49,5	162	125	18	M6	10	35	50	M16	94,5	15,5	14,5	2,5	4
DN65	170	98	72	65	185	145	18	M8	14	55	70	M22	119,5	20,8	18,7	3	4
DN80*	180	105	75	78	200	160	18	M8	14	55	70	M22	130	20,8	18,7	3	8
DN100*	190	114	76	96	220	180	18	M10	16	-	102	M27	148,5	26	1,5	3	8
DN125	325	233	92	118	250	210	18	M10	16	70	102	M27	166,5	26	22	3	8
DN150*	350	187	163	144	285	240	22	M12	26	-	125	M42	200	31,5	4	-	8
DN200	400	200	200	192	343	295	22	M12	26	-	125	M42	235	27	4	-	12

* fusa casting

VALVOLA 410 ATTUATA AUTOMATED VALVE TYPE 410



ATTUATORE PNEUMATICO DOPPIO EFFETTO DOUBLE ACTING PNEUMATIC ACTUATOR

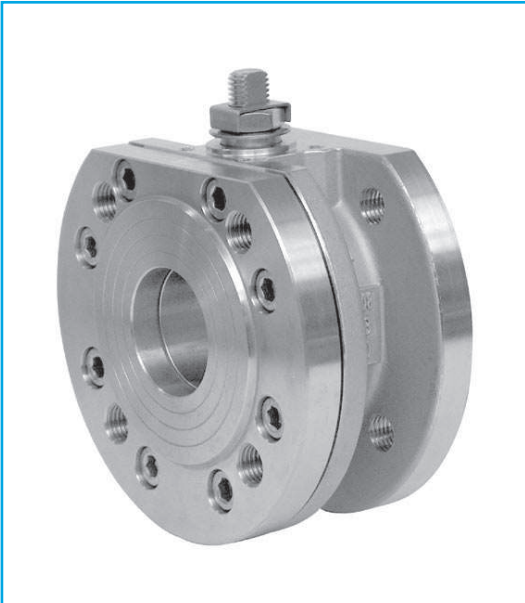
Articolo Model	Attuatore Actuator	Kit di montaggio Mounting kit	DN mm	L mm	H mm	Peso Kg Weight Kg
D410H064	DA015401S	KCF032447	15	114	143	3,9
D410H065	DA030401S	KCF031315	20	130	156	5,2
D410H066	DA030401S	KCF031317	25	130	161	7,2
D410A067	DA045402S	KCF042354	32	144	175	8,5
D410H068	DA060402S	KCF042355	40	152	185	14
D410FA069	DA090401S	KCF051322	50	169	202	17,9
D410H070	DA120401S	KCF051325	65	184	252	25,8
D410FA071	DA180401S	KCF071326	80	212	270	32,5
D410FA072	DA360401S	KCF102542	100	264	333	45,2
D410H073	DA480401S	KCF101092	125	295	345	73,4
D410FH074	DA720401S	KCF122425	150	384	413	107,7
D410H075	D1440401S	KCF143176	200	435	500	111,7

ATTUATORE PNEUMATICO SEMPLICE EFFETTO SPRING RETURN PNEUMATIC ACTUATOR

Articolo Model	Attuatore Actuator	Kit di montaggio Mounting kit	DN mm	L mm	H mm	Peso Kg Weight Kg
S410H064	SR015401S	KCF032447	15	221	151	4,4
S410H065	SR030402S	KCF042353	20	240	166	6,2
S410H066	SR030402S	KCF042354	25	240	171	8,2
S410A067	SR045401S	KCF052074	32	294	187	9,6
S410H068	SR060401S	KCF051322	40	320	211	16
S410FA069	SR090401S	KCF071323	50	357	240	19,6
S410H070	SR120401S	KCF071326	65	372	272	29,7
S410FA071	SR180401S	KCF101280	80	436	292	38,4
S410FA072	SR360401S	KCF122544	100	566	363	54
S410H073	SR480401S	KCF122189	125	609	368	84,2
S410FH074	SR720401S	KCF142424	150	712	443	116,7
S410H075	SR1920E1608A	KCF163177	200	975	618,5	266

A RICHIESTA VALVOLE AUTOMATIZZATE CON ATTUATORI ELETTRICI

VALVE WITH ELECTRIC ACTUATORS ON REQUEST



ART. 412

Valvola a sfera in acciaio inox 2 vie flangiata a corpo piatto split wafer - passaggio integrale

2-way full-bore flat body flanged stainless steel ball valve, split wafer

Esecuzione standard:

Caratteristiche standard della valvola: stelo anti blow-out, antistatic device, sfera contenuta nel corpo, pacchi di tenuta facilmente intercambiabili, fire safe, tenuta stelo autoregistrante. Norme per flange d'attacco: UNI 2223 e 2229 PN 16. Prescrizioni generali BS 5351; Fire safe BS 6755. Temperatura di utilizzo: da -20°C a +150°C (+200°C con guarnizioni speciali). Pressione di utilizzo: PN 16. Fluido intercettato: aria, acqua, gas, prodotti petroliferi e petrolchimici, fluidi aggressivi.

Standard version:

Standard features of the valve: anti blow-out shaft, antistatic device, easy replacement of the seal packages, fire safe and self-adjusting shaft sealing.
Flanges as per: UNI 2223 and 2229 PN 16
General specifications: BS 5351
"FIRE SAFE" conforming to BS 6755
Working temperature: from -20°C to +150°C (+200°C with special seals).
Working pressure: PN 16.
Fluid range: air, water, gas, petroleum and petrochemical products, aggressive media.

Esecuzioni speciali a richiesta:

Camicia di riscaldamento
Guarnizioni di tenuta in:
PTFE caricato vetro;
PTFE caricato carbografite;

Certificazione TA Luft

Per altre applicazioni contattare il nostro ufficio tecnico.

On request:

Heating jacket
Seals made of:
PTFE with glass
PTFE with carbon graphite

TA Luft approval

For other applications, please contact our technical department.

Certificazioni:

Conforme alla direttiva Europea 97/23 EC "PED"

Approvals:

According to 97/23 EC "PED"

CODICI VALVOLA IN ESECUZIONE STANDARD VALVE CODES IN STANDARD EXECUTION

misura size	DN 50	DN 65	DN 80	DN 100	DN125	DN150	DN200				
Asse libero Free shaft	V412FX609	V412FX610	V412FX611	V412FX612	V412FX613	V412FX614	V412FX615				
peso weight Kg.	8	17,5	17	25,5	39,8	63,1	139				
Con leva with lever	L412FX609	L412FX610	L412FX611	L412FX612	L412FX613	L412FX614	L412FX615				
peso weight Kg.	8,4	18	17,5	26,1	40,4	63,7	139,7				

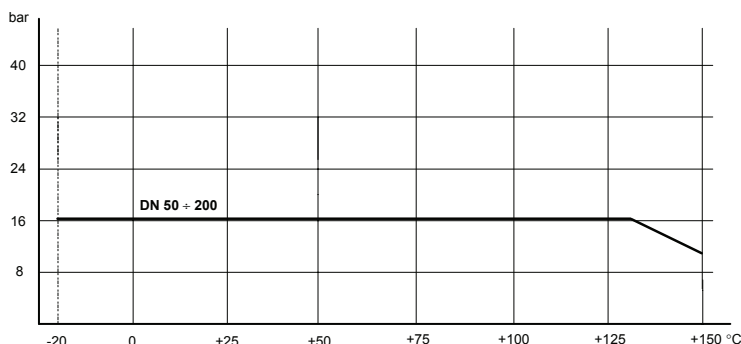
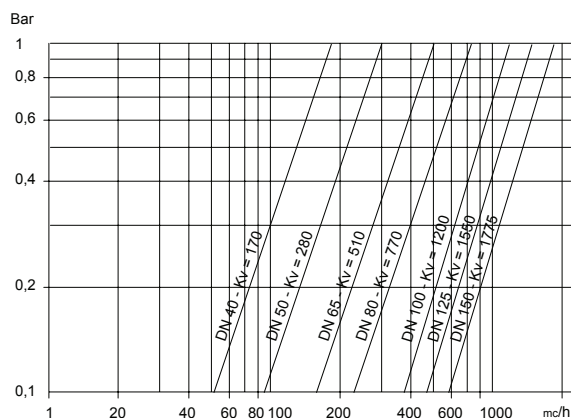


diagramma pressione/temperatura

pressure/temperature diagram



portata/perdita di carico e coefficiente nominale Kv
Il valore Kv è il valore indice in m³/h (con acqua a 15°C) che provoca la caduta di pressione di 1 bar

flow-pressure loss diagram and Kv nominal coefficient.

Kv is the coefficient, expressed in m³/h (with water at 15°C) causing a pressure loss of 1 bar.

COPPIE DI SPUNTO in Nm *BREAK AWAY TORQUES in Nm*

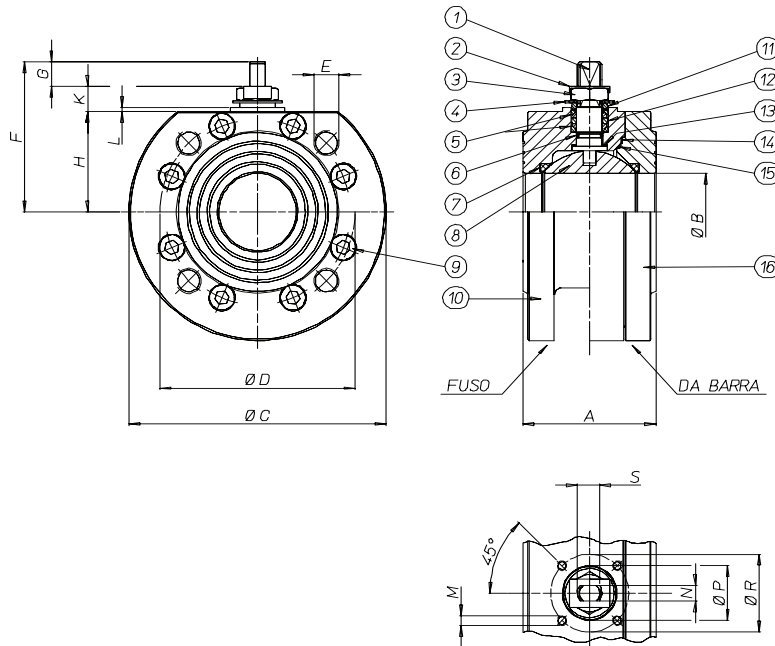
misura size	DN 50	DN 65	DN 80	DN 100	DN125	DN150	DN200				
PN 0 bar											
PN 16 bar	44	67	96	205	290	405	690				
PN 25 bar											
PN 40 bar											

I valori della coppia in Nm possono variare in funzione della temperatura e del tipo di fluido. Considerare un fattore di sicurezza pari a 1,4. Con frequenti cicli di apertura e chiusura la coppia di manovra può diminuire sensibilmente rispetto a quella iniziale.

Torque can vary depending on temperature and type of fluid; a safety factor of 1.4 must be applied. Torque can drop on high frequency of operations.



VALVOLA MODELLO 412 VALVE TYPE 412



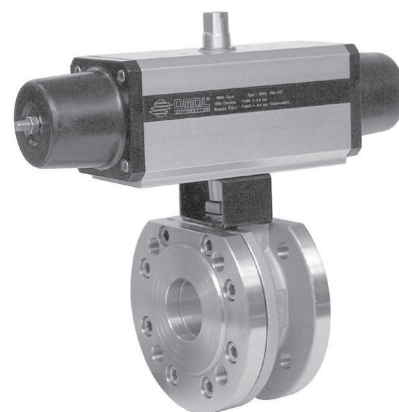
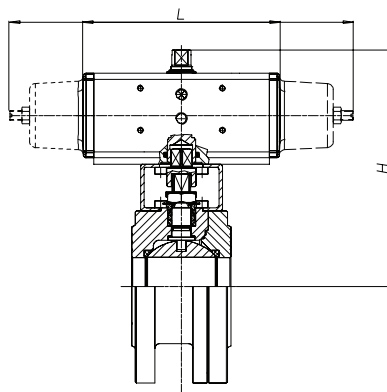
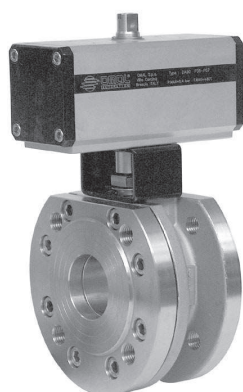
MATERIALI MATERIALS

1) Stelo Shaft	AISI 316	1.4401	UNI X5CrNiMo 17 12
2) Piastra bloccadado Lock nut plate	AISI 304	1.4301	UNI X5CrNi 18 10
3) Dado Nut	AISI 304	1.4301	UNI X5CrNi 18 10
4) Molla a tazze Spring	AISI 301	1.4310	UNI X12CrNi 17 07
5) Coppia di tenuta superiore Top sealing	P.T.F.E.		
6) O-ring stelo Stem o-ring	FKM/EPDM		
7) Sede Seal	P.T.F.E.		
8) Sfera Ball	AISI 316	1.4401	UNI X5CrNiMo 17 12
9) Viti blocca ghiera Ring nut screw	AISI 304	1.4301	UNI X5CrNi 18 10
10)Corpo body	AISI 316	1.4401	UNI X5CrNiMo 17 12
11)Anello superiore Top ring	P.T.F.E.		
12)Rondella premiguarnizione Gland nut ring	AISI 304	1.4301	UNI X5CrNi 18 10
13)Anello di tenuta superiore Top tight ring	P.T.F.E.		
14)Anello di tenuta laterale esterno External tight ring	GRAFITE PURA		
15)Anello di tenuta laterale Tight ring	P.T.F.E.		
16)Ghiera Ring nut	AISI 304	1.4301	UNI X5CrNi 18 10

DIMENSIONI DIMENSIONS

Size	A	ØB	ØC	ØD	E	F	G	H	K	L	n° fori holes	M	N	ØP	ØR	S	PN
DN 50	85	49,5	165	125	M16	94,5	14	64,5	16	2,5	4	M6	10	35	50	M16	16
DN65	103	65	185	145	M16	119,5	20,5	80	19	3	4	M8	14	55	70	M22	16
DN80	122	78	200	160	M16	129,5	20,5	90	19	3	8	M8	14	55	70	M22	16
DN100	155	96	220	180	M16	148,5	25,3	101	22,2	3	8	M10	16	70	102	M27	16
DN125	185	118	250	210	M16	166,5	25,3	119	22,2	3	8	M10	16	70	102	M27	16
DN150	235	144	285	240	M20	200	31,5	164,5	4		8	M12	26		125	M42	16
DN200	310	192	340	295	M20	235	27	204	4		12	M12	26		125	M42	16

VALVOLA 412 ATTUATA *AUTOMATED VALVE TYPE 412*



ATTUATORE PNEUMATICO DOPPIO EFFETTO *DOUBLE ACTING PNEUMATIC ACTUATOR*

Articolo <i>Model</i>	Attuatore <i>Actuator</i>	Kit di montaggio <i>Mounting kit</i>	DN mm	L mm	H mm	Peso Kg <i>Weight Kg</i>
D412FA069	DA090401S	KCF051322	50	169	202,5	9,9
D412FH070	DA120401S	KCF051325	65	184	245	20,3
D412FA071	DA180401S	KCF071326	80	212	265	20,4
D412FA072	DA360401S	KCF101092	100	264	333	32,7
D412FH073	DA480401S	KCF101092	125	295	345	48,2
D412FH074	DA960401S	KCF122425	150	377	413	77,1
D412FH075	D1440401S	KCF143176	200	435	500	158,7

ATTUATORE PNEUMATICO SEMPLICE EFFETTO *SPRING RETURN PNEUMATIC ACTUATOR*

Articolo <i>Model</i>	Attuatore <i>Actuator</i>	Kit di montaggio <i>Mounting kit</i>	DN mm	L mm	H mm	Peso Kg <i>Weight Kg</i>
S412FA069	SR090401S	KCF071323	50	357	240,5	12,6
S412FH070	SR120401S	KCF071326	65	372	265	24,2
S412FA071	SR180401S	KCF101280	80	436	297	26,4
S412FA072	SR360401S	KCF121065	100	566	363	41,4
S412FH073	SR480401S	KCF121065	125	602	368	59
S412FH074	SR960401S	KCF142424	150	767	458	97,5
S412FH075	SR1920E1608A	KCF163177	200	975	618,5	210

A RICHIESTA VALVOLE AUTOMATIZZATE CON ATTUATORI ELETTRICI

VALVE WITH ELECTRIC ACTUATORS ON REQUEST



ART. 432 - PN 40

Valvola a sfera in acciaio inox 2 vie flangiata a corpo piatto split wafer - passaggio integrale

2-way full-bore flat body flanged stainless steel ball valve, split wafer

Esecuzione standard:

Caratteristiche standard della valvola: stelo anti blow-out, antistatic device, sfera contenuta nel corpo, pacchi di tenuta facilmente intercambiabili, fire safe, tenuta stelo autoregistrante.

Norme per flange d'attacco: UNI 2223 e 2229 PN 40

Prescrizioni generali BS 5351; Fire safe BS 6755

Temperatura di utilizzo: da -20°C a +150°C (+200°C con guarnizioni speciali).

Pressione di utilizzo: PN 40.

Fluido intercettato: aria, acqua, gas, prodotti petroliferi e petrolchimici, fluidi aggressivi.

Standard version:

Standard features of the valve: anti blow-out shaft, antistatic device, easy replacement of the seal packages, fire safe and self-adjusting shaft sealing.

Flanges as per: UNI 2223 and 2229 PN 40

General specifications: BS 5351

"FIRE SAFE" conforming to BS 6755

Working temperature: from -20°C to +150°C (+200°C with special seals).

Working pressure: PN 40.

Fluid range: air, water, gas, petroleum and petrochemical products, aggressive media.

Esecuzioni speciali a richiesta:

Camicia di riscaldamento

Guarnizioni di tenuta in:

PTFE caricato vetro;

PTFE caricato carbografite;

Certificazione TA Luft

Per altre applicazioni contattare il nostro ufficio tecnico.

On request:

Heating jacket

Seals made of:

PTFE with glass

PTFE with carbon graphite

TA Luft approval

For other applications, please contact our technical department.

Certificazioni:

Conforme alla direttiva Europea 97/23 EC "PED"

Approvals:

According to 97/23 EC "PED"

CODICI VALVOLA IN ESECUZIONE STANDARD VALVE CODES IN STANDARD EXECUTION

misura size	DN 50	DN 65	DN 80	DN 100	DN125	DN150	DN200				
Asse libero Free shaft	V432FX609	V432X610	V432FX611	V432X612	V432X613	V432FX614	V432FX615				
peso weight Kg.	8	17,5	17	25,5	39,8	63,1	139				
Con leva with lever	L432FX609	L432X610	L432FX611	L432X612	L432X613	L432FX614	L432FX615				
peso weight Kg.	8,4	18	17,5	26,1	40,4	63,7	139,7				

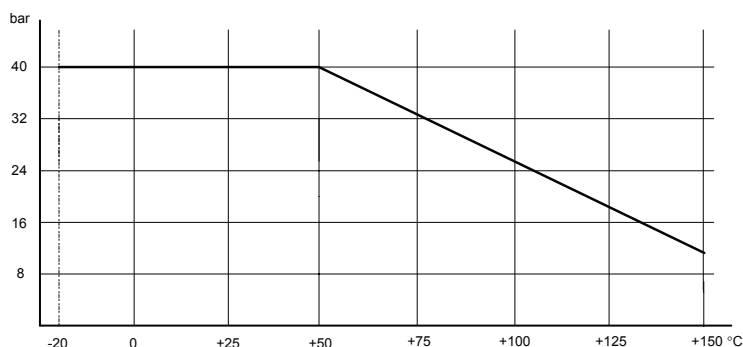
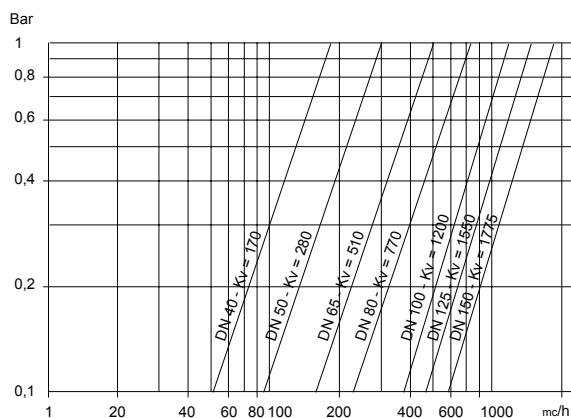


diagramma pressione/temperatura

pressure/temperature diagram



portata/perdita di carico e coefficiente nominale Kv
Il valore Kv è il valore indice in m³/h (con acqua a 15°C) che provoca la caduta di pressione di 1 bar

flow-pressure loss diagram and Kv nominal coefficient.

Kv is the coefficient, expressed in m³/h (with water at 15°C) causing a pressure loss of 1 bar.

COPPIE DI SPUNTO in Nm *BREAK AWAY TORQUES in Nm*

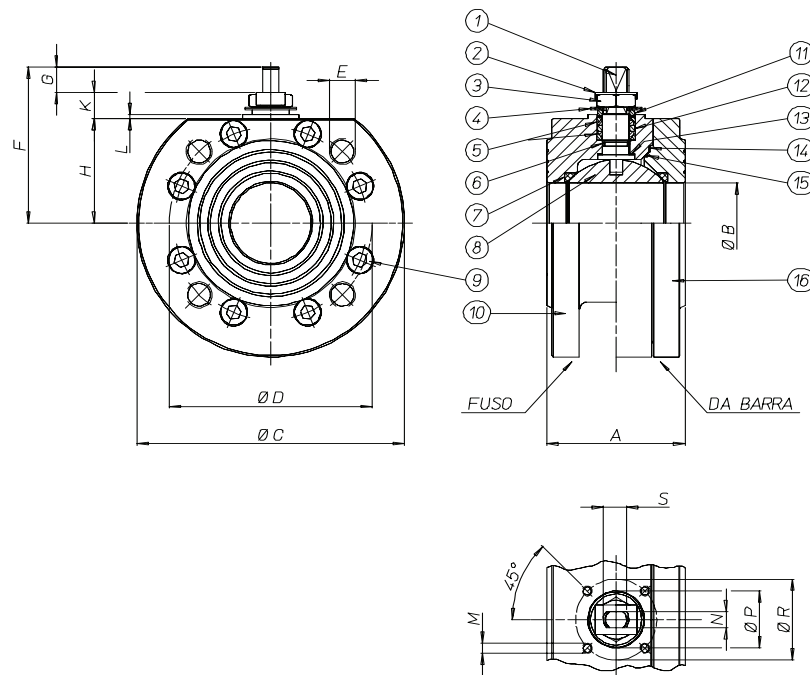
misura size	DN 50	DN 65	DN 80	DN 100	DN125	DN150	DN200				
PN 0 bar											
PN 16 bar											
PN 25 bar											
PN 40 bar	84	120	160	335	510	970	1210				

I valori della coppia in Nm possono variare in funzione della temperatura e del tipo di fluido. Considerare un fattore di sicurezza pari a 1,4. Con frequenti cicli di apertura e chiusura la coppia di manovra può diminuire sensibilmente rispetto a quella iniziale.

Torque can vary depending on temperature and type of fluid; a safety factor of 1.4 must be applied. Torque can drop on high frequency of operations.



VALVOLA MODELLO 432 VALVE TYPE 432



MATERIALI MATERIALS

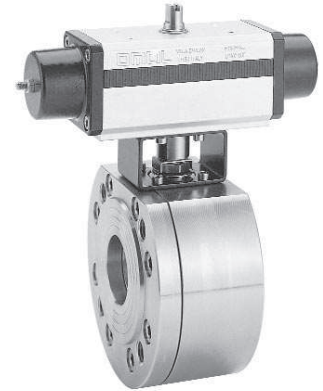
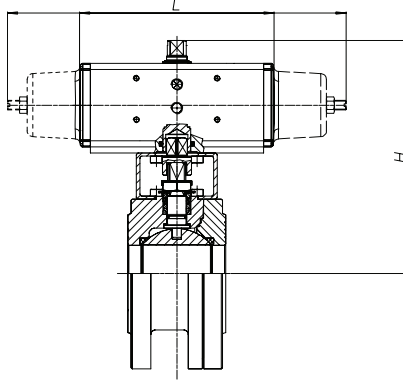
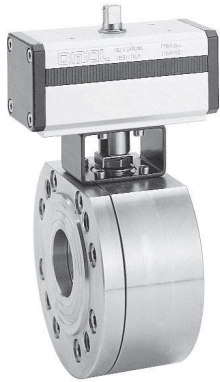
1) Stelo Shaft	AISI 316	1.4401	UNI X5CrNiMo 17 12
2) Piastra bloccadado Lock nut plate	AISI 304	1.4301	UNI X5CrNi 18 10
3) Dado Nut	AISI 304	1.4301	UNI X5CrNi 18 10
4) Molla a tazze Spring	AISI 301	1.4310	UNI X12CrNi 17 07
5) Coppia di tenuta superiore Top sealing	P.T.F.E.		
6) O-ring stelo Stem o-ring	FKM/EPDM		
7) Sede Seal	P.T.F.E.		
8) Sfera Ball	AISI 316	1.4401	UNI X5CrNiMo 17 12
9) Viti blocca ghiera Ring nut screw	AISI 304	1.4301	UNI X5CrNi 18 10
10)Corpo body	AISI 316	1.4401	UNI X5CrNiMo 17 12
11)Anello superiore Top ring	P.T.F.E.		
12)Rondella premiguarnizione Gland nut ring	AISI 304	1.4301	UNI X5CrNi 18 10
13)Anello di tenuta superiore Top tight ring	P.T.F.E.		
14)Anello di tenuta laterale esterno External tight ring	GRAFITE PURA		
15)Anello di tenuta laterale Tight ring	P.T.F.E.		
16)Ghiera Ring nut	AISI 304	1.4301	UNI X5CrNi 18 10

DIMENSIONI DIMENSIONS

Size	A	ØB	ØC	ØD	E	F	G	H	K	L	n° fori holes	M	N	ØP	ØR	S	PN
DN 50*	85	49,5	165	125	M16	94,5	14	64,5	16	2,5	4	M6	10	35	50	M16	40
DN65	103	65	185	145	M16	119,5	20,5	80	19	3	4	M8	14	55	70	M22	40
DN80*	122	78	200	160	M16	129,5	20,5	90	19	3	8	M8	14	55	70	M22	40
DN100	155	96	235	190	M20	148,5	25,3	101	22,2	3	8	M10	16	70	102	M27	40
DN125	185	118	270	220	M24	166,5	25,3	119	22,2	3	8	M12	16	70	102	M27	40
DN150*	235	144	300	250	M24	200	31,5	164,5	4	-	8	M12	26	-	125	M42	40
DN200*	310	192	340	295	M20	235	27	204	4	-	12	M12	26	-	125	M42	40

* fusa casting

VALVOLA 432 ATTUATA AUTOMATED VALVE TYPE 432



ATTUATORE PNEUMATICO DOPPIO EFFETTO DOUBLE ACTING PNEUMATIC ACTUATOR

Articolo Model	Attuatore Actuator	Kit di montaggio Mounting kit	DN mm	L mm	H mm	Peso Kg Weight Kg
D432FH069	DA120401S	KCF051322	50	184	222	10,8
D432H070	DA180401S	KCF071326	65	212	256	20,9
D432FH071	DA240401S	KCF071326	80	242	276,5	22,3
D432H072	DA480401S	KCF101092	100	295	341,5	33,9
D432H073	DA720401S	KCF121065	125	329,5	377	51,8
D432FH074	D1440401S	KCF142424	150	435	460,5	82,8
D432FH075	D1920401S	KCF143176	200	468	515	164,4

ATTUATORE PNEUMATICO SEMPLICE EFFETTO SPRING RETURN PNEUMATIC ACTUATOR

Articolo Model	Attuatore Actuator	Kit di montaggio Mounting kit	DN mm	L mm	H mm	Peso Kg Weight Kg
S432FH069	SR120401S	KCF071323	50	368	250	12,6
S432H070	SR180401S	KCF071326	65	436	288	24,2
S432FH071	SR240401S	KCF101280	80	456	310	26,4
S432H072	SR480401S	KCF121065	100	602	367,2	41,4
S432H073	SR720401S	KCF121065	125	712	415	59
S432FH074	S1440401S	KCF142424	150	834	623,5	97,5
S432FH075	SR1920E1608A	KCF163177	200	975	618,5	210

A RICHIESTA VALVOLE AUTOMATIZZATE CON ATTUATORI ELETTRICI

VALVE WITH ELECTRIC ACTUATORS ON REQUEST



ART. 415 PN 16

Valvola a sfera in acciaio inox 2 vie flangiata a corpo piatto passaggio integrale

2-way full-bore flat-body flanged stainless steel ball valve

Esecuzione standard:

Norme per flange d'attacco: UNI 2223 e 2229 PN 16
DIN 2501 BL.1
Prescrizioni generali BS 5351;
Temperatura di utilizzo: da -20°C a +150°C
Pressione di utilizzo: PN 16.
Fluido intercettato: aria, acqua, gas, prodotti petroliferi e petrolchimici, fluidi aggressivi.

Standard version:

*Flanges as per: UNI 2223 and 2229 PN 16
DIN 2501 BL.1
General specifications: BS 5351
Working temperature: from -20°C to +150°C
Working pressure: PN 16.
Fluid range: air, water, gas, petroleum and petrochemical products, aggressive media.*

Esecuzioni speciali a richiesta:

Flange: UNI (PN 25-40-64-100); ANSI B16.5; ANSI B16.10 (150 RF, 300 RF, 600 RF)
Fire safe BS 6755 parte 2 1987; API 6FA 1994; API 607 1985
Camicia di riscaldamento
Versione antistatica BS 5146
Guarnizioni di tenuta in:
 PTFE caricato vetro;
 PTFE caricato carbografite;

Per altre applicazioni contattare il nostro ufficio tecnico.

On request:

*Flanges: UNI (PN 25-40-64-100); ANSI B16.5; ANSI B16.10 (150 RF, 300 RF, 600 RF)
FIRE SAFE" conforming to BS 6755 part 2 1987; API 6FA 1994;
API 607 1985
Heating jacket
Antistatic device BS 5146
Seals made of:
 PTFE with glass
 PTFE with carbon graphite*

For other applications, please contact our technical department.

Certificazioni:

Conforme alla direttiva Europea 97/23 EC "PED"

TA Luft

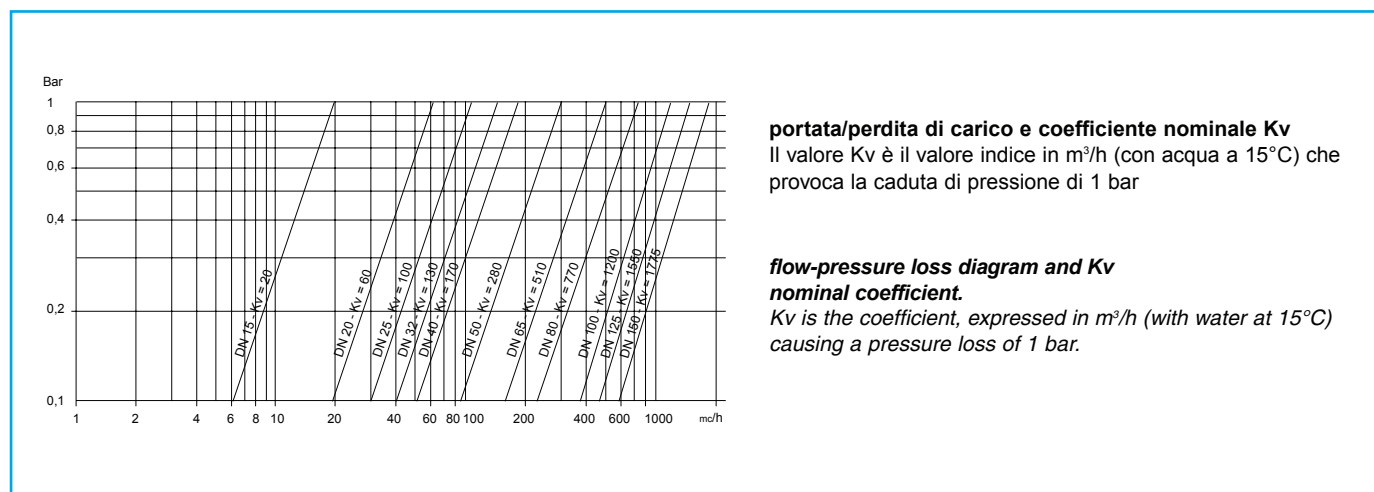
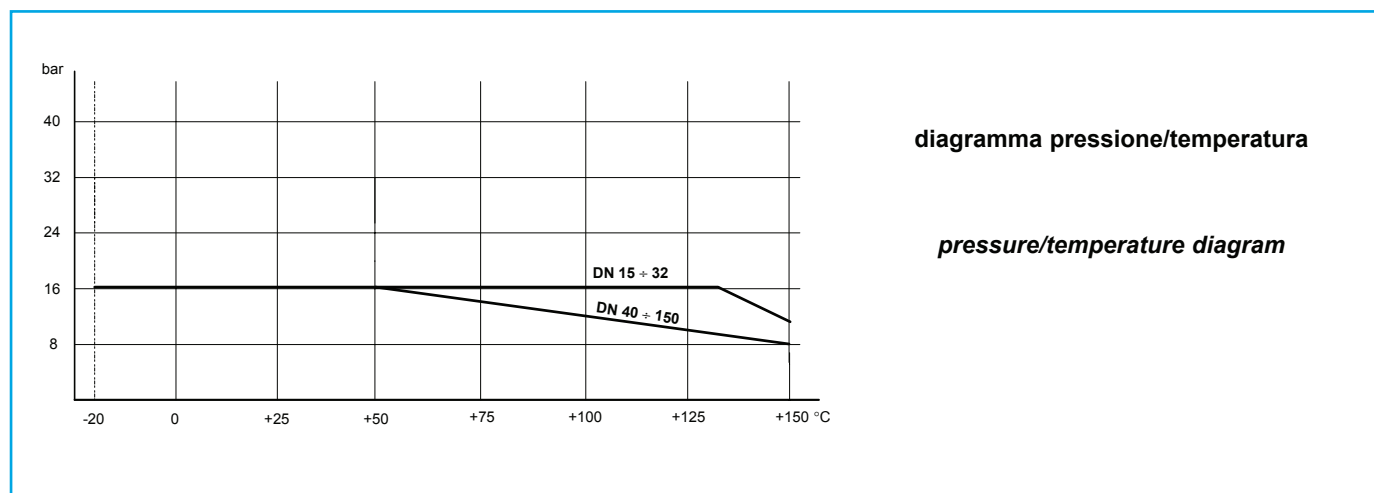
Approvals:

According to 97/23 EC "PED"

TA Luft

CODICI VALVOLA IN ESECUZIONE STANDARD VALVE CODES IN STANDARD EXECUTION

misura size	DN 15	DN 20	DN 25	DN 32	DN 40	DN 50	DN 65	DN 80	DN 100		
Asse libero <i>Free shaft</i>	V415X604	V415X605	V415X606	V415X607	V415X608	V415X609	V415X610	V415X611	V415X612		
peso weight Kg.	1,2	1,6	2,3	3,7	3,9	5,4	9,8	13,2	19,5		
Con leva <i>with lever</i>	L415X604	L415X605	L415X606	L415X607	L415X608	L415X609	L415X610	L415X611	L415X612		
peso weight Kg.	1,35	1,8	2,5	4	4,2	5,8	10,2	13,7	20		



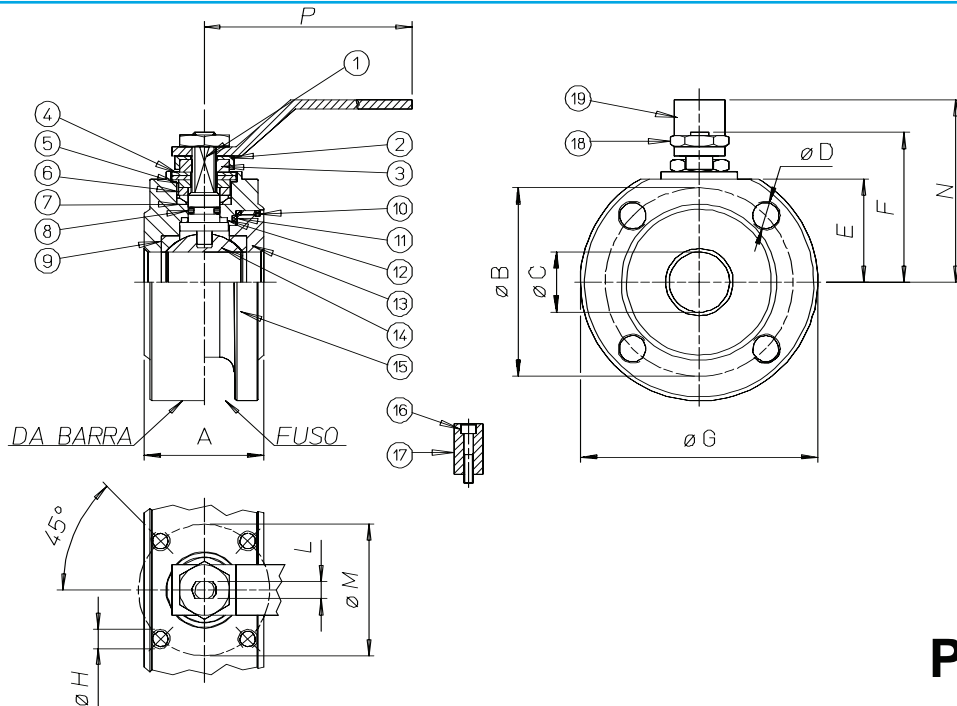
COPPIE DI SPUNTO in Nm *BREAK AWAY TORQUES in Nm*

misura size	DN 15	DN 20	DN 25	DN 32	DN 40	DN 50	DN 65	DN 80	DN 100		
PN 0 bar											
PN 16 bar	8	13	20	30	42	61	85	128	212		
PN 25 bar											
PN 40 bar											

I valori della coppia in Nm possono variare in funzione della temperatura e del tipo di fluido. Considerare un fattore di sicurezza pari a 1,4. Con frequenti cicli di apertura e chiusura la coppia di manovra può diminuire sensibilmente rispetto a quella iniziale.
Torque can vary depending on temperature and type of fluid; a safety factor of 1.4 must be applied. Torque can drop on high frequency of operations.



VALVOLA MODELLO 415 VALVE TYPE 415



PN 16

MATERIALI MATERIALS

1) Stelo * Shaft *	AISI 316	1.4401	UNI X5CrNiMo 17 12
2) Piastra bloccadado Nut holder	AISI 304	1.4301	UNI X5CrNi 18 10
3) Dado di bloccaggio Lock nut	AISI 304	1.4301	UNI X5CrNi 18 10
4) Molla a tazze Spring	AISI 301	1.4310	UNI X12CrNi 17 07
5) Distanziale Ring	AISI 304	1.4301	UNI X5CrNi 18 10
6) Anello premiguarnizione Gland nut ring	AISI 304	1.4301	UNI X5CrNi 18 10
7) Coppia di tenuta superiore Top sealing	P.T.F.E.		
8) O-Ring di tenuta intermedia O-ring	FKM		
9) Guarnizioni di tenuta laterale Seals	P.T.F.E.		
10) O-Ring tenuta ghiera O-ring	FKM		
11) Guarnizioni di tenuta ghiera Ring nut sealing	P.T.F.E.		
12) Tenuta inferiore Bottom sealing	P.T.F.E.		
13) Ghiera * Ring nut	AISI 316	1.4401	UNI X5CrNiMo 17 12
14) Sfera * Ball *	AISI 316	1.4401	UNI X5CrNiMo 17 12
15) Corpo * Body *	AISI 316	1.4408	
16) Vite per fermo posizione Holder screw	AISI 304	1.4301	UNI X5CrNi 18 10
17) Fermo di posizione Holder	AISI 304	1.4301	UNI X5CrNi 18 10
18) Dado blocca leva Lever nut	AISI 304	1.4301	UNI X5CrNi 18 10
19) Leva di manovra Lever	AISI 304	1.4301	UNI X5CrNi 18 10

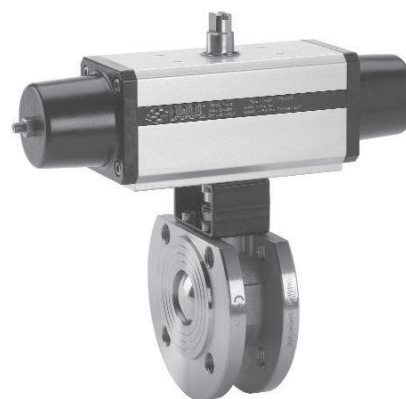
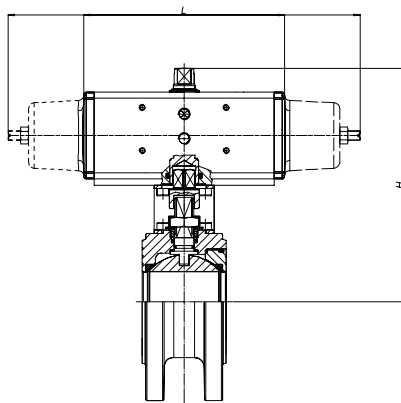
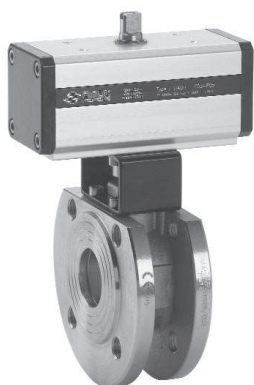
* A richiesta disponibile anche la versione in AISI 304 (CODICE VALVOLA V413-----)

* Version in AISI 304 on request (VALVE CODE V413-----)

DIMENSIONI DIMENSIONS

Size	A	øB	øC	øD	E	F	øG	øH	L	øM	n° fori holes	N	P	
DN15	35	65	15	M12	31	48	90	M5	6	36	4	65	140	da barra solid bar
DN20	38	75	20	M12	34	51	100	M5	6	36	4	70	140	da barra solid bar
DN25	43	85	25	M12	39,5	62,5	110	M5	8	42	4	82	180	da barra solid bar
DN32	50	100	32	M16	46	67	130	M5	8	42	4	85	180	da barra solid bar
DN40	60	110	40	M16	50	80	150	M6	10	50	4	102	230	fusa casting
DN50	70	125	50	M16	57	87	165	M6	10	50	4	110	230	fusa casting
DN65	95	145	65	M16	80	119,5	185	M8	14	70	4	137,5	333	fusa casting
DN80	122	160	78	M16	90	129,5	200	M8	14	70	8	150	333	fusa casting
DN100	140	180	96	M16	101	148,5	220	M10	16	102	8	165	370	fusa casting

VALVOLA 415 ATTUATA AUTOMATED VALVE TYPE 415

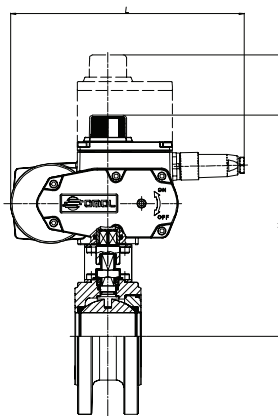
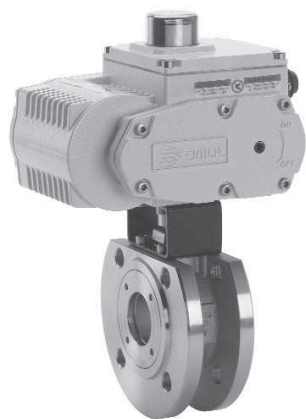


ATTUATORE PNEUMATICO DOPPIO EFFETTO DOUBLE ACTING PNEUMATIC ACTUATOR

Articolo Model	Attuatore Actuator	Kit di montaggio Mounting kit	DN mm	L mm	H mm	Peso Kg Weight Kg
D415K064	DA015401S	KCF031315	15	114	143	2,3
D415H065	DA030401S	KCF031315	20	130	154	3
D415H066	DA030401S	KCF031317	25	130	159,5	3,7
D415A067	DA045402S	KCF042354	32	144	172	5,4
D415H068	DA060402S	KCF042355	40	152	180	7,1
D415A069	DA090401S	KCF051322	50	169	195	7,4
D415H070	DA120401S	KCF051325	65	184	245	12,9
D415A071	DA180401S	KCF071326	80	212	265	16,5
D415A072	DA360401S	KCF101092	100	264	329	28

ATTUATORE PNEUMATICO SEMPLICE EFFETTO SPRING RETURN PNEUMATIC ACTUATOR

Articolo Model	Attuatore Actuator	Kit di montaggio Mounting kit	DN mm	L mm	H mm	Peso Kg Weight Kg
S415K064	SR015401S	KCF031315	15	221	151	2,8
S415H065	SR030402S	KCF042353	20	240	164	4
S415H066	SR030402S	KCF042354	25	240	169,5	4,6
S415A067	SR045401S	KCF051909	32	294	184	6,7
S415H068	SR060401S	KCF051322	40	320	206	9,1
S415A069	SR090401S	KCF071323	50	357	233	10
S415H070	SR120401S	KCF071326	65	372	265	16,3
S415A071	SR180401S	KCF101280	80	436	297	23,2
S415A072	SR360401S	KCF121065	100	566	359	37,3



Per ordinare gli articoli con ATTUATORI MODULANTI di nuova generazione (CODICE ARTICOLO INIZIA CON LETTERA C) è necessaria la configurazione. Vedere capitolo A3

To order valves with "NEW GENERATION" MODULATING ACTUATORS (part starting with letter "C") the actuator configuration is necessary. According to section A3

ATTUATORE ELETTRICO ON-OFF ON-OFF ELECTRICAL ACTUATOR

Articolo Model	Attuatore Actuator	Kit di montaggio Mounting kit	DN mm	L mm	H mm	Peso Kg Weight Kg
C415A5E64	EA0035A5C000	KCF052756	15	250	208	4,8
C415A5E65	EA0035A5C000	KCF052756	20	250	211	5,2
C415A5E66	EA0035A5C000	KCF052074	25	250	216,5	5,9
C415A5G67	EA0070A5C000	KCF052074	32	250	223	7,3
C415A5G68	EA0070A5C000	KCF051322	40	250	227	7,5
C415A5I69	EA0130A5C000	KCF071323	50	280	264,5	12,9
C415A5I70	EA0130A5C000	KCF071326	65	280	287,5	17,3
C415A5K71	EA0240A5C000	KCF101280	80	280	307,5	20,7
E41516N72	AE160040	KCE362024	100	256,5	346	30

ATTUATORE ELETTRICO MODULANTE ROTARY MODULAR TYPE ELECTRICAL ACTUATOR

Articolo Model	Attuatore Actuator	Kit di montaggio Mounting kit	DN mm	L mm	H mm	Peso Kg Weight Kg
C415A5E64	EA0035A5C000	KCF052756	15	250	208	5,6
C415A5E65	EA0035A5C000	KCF052756	20	250	211	6
C415A5E66	EA0035A5C000	KCF052074	25	250	216,5	7,6
C415A5G67	EA0070A5C000	KCF052074	32	250	223	8,1
C415A5G68	EA0070A5C000	KCF051322	40	250	227	8,3
C415A5I69	EA0130A5C000	KCF071323	50	280	264,5	13,7
C415A5I70	EA0130A5C000	KCF071326	65	280	287,5	18,1
C415A5K71	EA0240A5C000	KCF101280	80	280	307,5	21,5
M41516P72	AM160050	KCE562023	100	381	395	44,9

V5



ART. 414 PN 40

Valvola a sfera in acciaio inox 2 vie flangiata a corpo piatto passaggio integrale

2-way full-bore flat-body flanged stainless steel ball valve

Esecuzione standard:

Norme per flange d'attacco: UNI 2223 e 2229 PN 40
DIN 2501 BL.1
Prescrizioni generali BS 535;
Temperatura di utilizzo: da -20°C a +150°C
Pressione di utilizzo: PN 40 max.
Fluido intercettato: aria, acqua, gas, prodotti petroliferi e petrolchimici, fluidi aggressivi.

Standard version:

Flanges as per: UNI 2223 and 2229 PN 40 DIN 2501 BL.1
General specifications: BS 5351
Working temperature: from -20°C to +150°C
Working pressure: PN 40 max.
Fluid range: air, water, gas, petroliferous and petrochemical products, aggressive media.

Esecuzioni speciali a richiesta:

Fire safe BS 6755 parte 2 1987; API 6FA 1994; API 607 1985
Camicia di riscaldamento
Versione antistatica BS 5146
Guarnizioni di tenuta in:
 PTFE caricato vetro;
 PTFE caricato carbografite;

Per altre applicazioni contattare il nostro ufficio tecnico.

On request:

FIRE SAFE" conforming to BS 6755 part 2 1987; API 6FA 1994;
API 607 1985
Heating jacket
Antistatic device BS 5146
Seals made of:
 PTFE with glass
 PTFE with carbon graphite

For other applications, please contact our technical department.

Certificazioni:

Conforme alla direttiva Europea 97/23 EC "PED"

TA Luft

Approvals:

According to 97/23 EC "PED"

TA Luft

CODICI VALVOLA IN ESECUZIONE STANDARD VALVE CODES IN STANDARD EXECUTION

misura size	DN 15	DN 20	DN 25	DN 32	DN 40	DN 50	DN 65	DN 80	DN 100		
Asse libero <i>Free shaft</i>	V414X604	V414X605	V414X606	V414X607	V414X608	V414X609	V414X610	V414X611	V414X612		
peso weight Kg.	1,5	2	2,65	4,45	5,5	7,2	15	19,7	37,1		
Con leva <i>with lever</i>	L414X604	L414X605	L414X606	L414X607	L414X608	L414X609	L414X610	L414X611	L414X612		
peso weight Kg.	1,65	2,2	2,85	4,5	5,8	7,6	15,4	20,2	37,6		

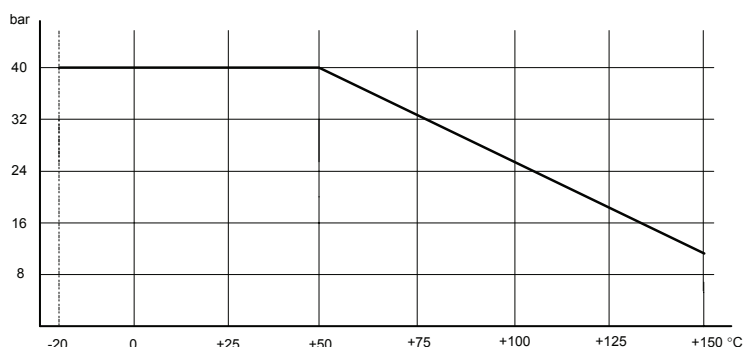
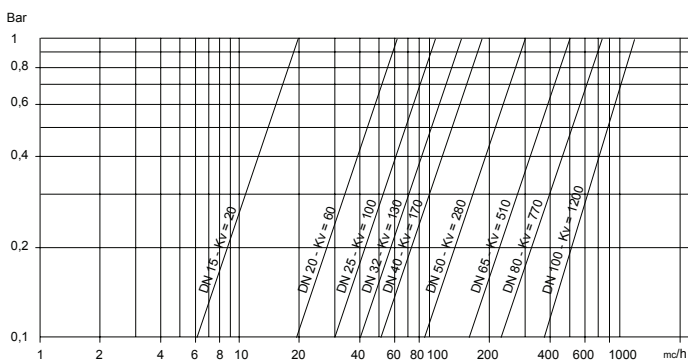


diagramma pressione/temperatura

pressure/temperature diagram



portata/perdita di carico e coefficiente nominale Kv

Il valore Kv è il valore indice in m³/h (con acqua a 15°C) che provoca la caduta di pressione di 1 bar

flow-pressure loss diagram and Kv nominal coefficient.

Kv is the coefficient, expressed in m³/h (with water at 15°C) causing a pressure loss of 1 bar.

COPPIE DI SPUNTO in Nm *BREAK AWAY TORQUES in Nm*

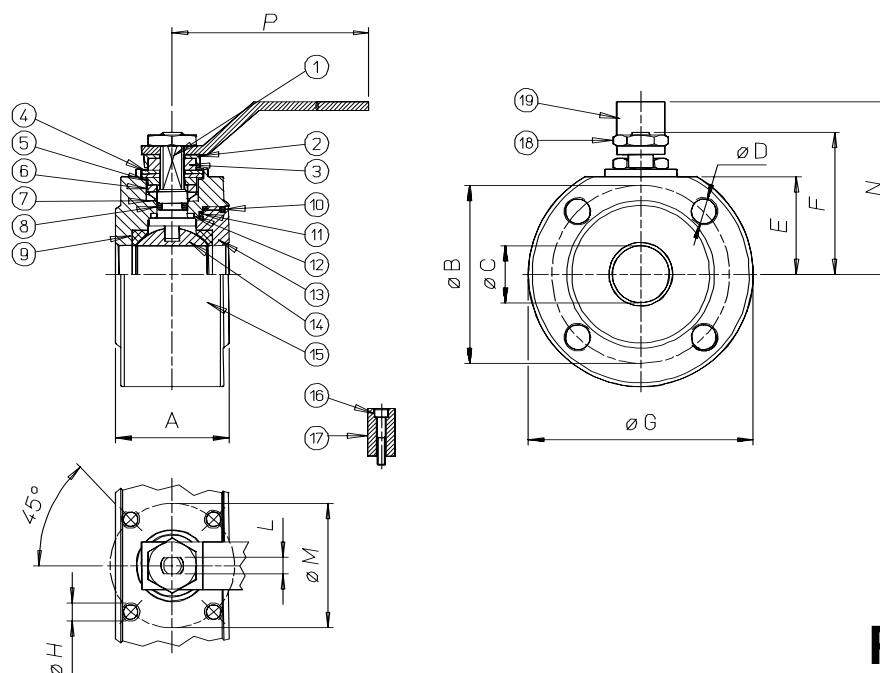
misura size	DN 15	DN 20	DN 25	DN 32	DN 40	DN 50	DN 65	DN 80	DN 100		
PN 0 bar											
PN 16 bar											
PN 25 bar											
PN 40 bar	11	16	21	31	44	72	108	165	288		

I valori della coppia in Nm possono variare in funzione della temperatura e del tipo di fluido. Considerare un fattore di sicurezza pari a 1,4. Con frequenti cicli di apertura e chiusura la coppia di manovra può diminuire sensibilmente rispetto a quella iniziale.

Torque can vary depending on temperature and type of fluid; a safety factor of 1.4 must be applied. Torque can drop on high frequency of operations.



VALVOLA MODELLO 414 VALVE TYPE 414



PN 40

MATERIALI MATERIALS

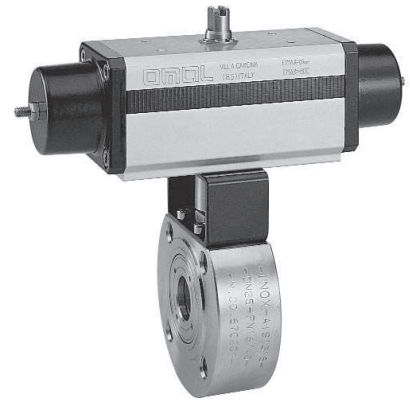
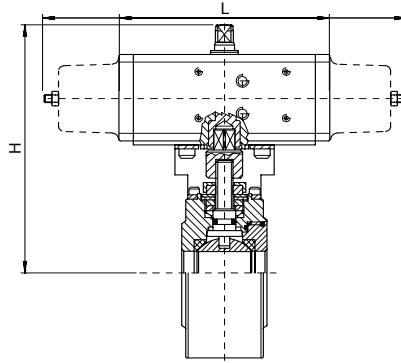
1) Stelo * Shaft *	AISI 316	1.4401	UNI X5CrNiMo 17 12
2) Piastra bloccadado Nut holder	AISI 304	1.4301	UNI X5CrNi 18 10
3) Dado di bloccaggio Lock nut	AISI 304	1.4301	UNI X5CrNi 18 10
4) Molla a tazze Spring	AISI 301	1.4310	UNI X12CrNi 17 07
5) Distanziale Ring	AISI 304	1.4301	UNI X5CrNi 18 10
6) Anello premiguarnizione Gland nut ring	AISI 304	1.4301	UNI X5CrNi 18 10
7) Coppia di tenuta superiore Top sealing	P.T.F.E.		
8) O-Ring di tenuta intermedia O-ring	FKM		
9) Guarnizioni di tenuta laterale Seals	P.T.F.E.		
10) O-Ring tenuta ghiera O-ring	FKM		
11) Guarnizioni di tenuta ghiera Ring nut sealing	P.T.F.E.		
12) Tenuta inferiore Bottom sealing	P.T.F.E.		
13) Ghiera * Ring nut	AISI 316	1.4401	UNI X5CrNiMo 17 12
14) Sfera * Ball *	AISI 316	1.4401	UNI X5CrNiMo 17 12
15) Corpo * Body *	AISI 316	1.4408	
16) Vite per fermo posizione Holder screw	AISI 304	1.4301	UNI X5CrNi 18 10
17) Fermo di posizione Holder	AISI 304	1.4301	UNI X5CrNi 18 10
18) Dado blocca leva Lever nut	AISI 304	1.4301	UNI X5CrNi 18 10
19) Leva di manovra Lever	AISI 304	1.4301	UNI X5CrNi 18 10

* A richiesta disponibile anche la versione in AISI 304 *Version in AISI 304 on request*

DIMENSIONI DIMENSIONS

Size	A	øB	øC	øD	E	F	øG	øH	L	øM	n° fori holes	N	P				
DN15	35	65	15	M12	31	48	90	M5	6	36	4	69	140				
DN20	38	75	20	M12	34	51	100	M5	6	36	4	72	140				
DN25	43	85	25	M12	39,5	62,5	110	M5	8	42	4	86	180				
DN32	50	100	32	M16	46	67	130	M5	8	42	4	90	180				
DN40	60	110	40	M16	50	80	150	M6	10	50	4	106	230				
DN50	70	125	50	M16	57	87	165	M6	10	50	4	113	230				
DN65	95	145	65	M16	80	119,5	175	M8	14	70	8	148	320				
DN80	122	160	78	M16	90	129,5	190	M8	14	70	8	158	320				
DN100	140	190	96	M20	109	156,5	235	M10	16	102	8	181	370				

VALVOLA 414 ATTUATA AUTOMATED VALVE TYPE 414

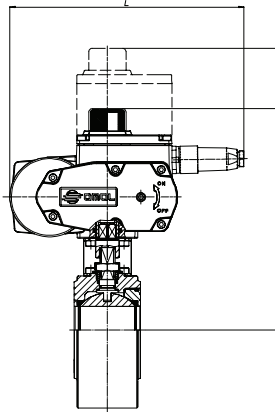


ATTUATORE PNEUMATICO DOPPIO EFFETTO DOUBLE ACTING PNEUMATIC ACTUATOR

Articolo Model	Attuatore Actuator	Kit di montaggio Mounting kit	DN mm	L mm	H mm	Peso Kg Weight Kg
D414H064	DA030401S	KCF031315	15	130	151	2,5
D414H065	DA030401S	KCF031315	20	130	154	3
D414H066	DA030401S	KCF031317	25	130	159,5	3,7
D414A067	DA045402S	KCF042354	32	144	171,3	5,4
D414H068	DA060402S	KCF042355	40	152	180	7,1
D414H069	DA120401S	KCF051322	50	184	213	10
D414A070	DA180401S	KCF071326	65	212	255	18,4
D414H071	DA240401S	KCF071326	80	242	275	25
D414H072	DA480401S	KCF101092	100	295	341	45,5

ATTUATORE PNEUMATICO SEMPLICE EFFETTO SPRING RETURN PNEUMATIC ACTUATOR

Articolo Model	Attuatore Actuator	Kit di montaggio Mounting kit	DN mm	L mm	H mm	Peso Kg Weight Kg
S414H064	SR030402S	KCF042353	15	240	161	3,5
S414H065	SR030402S	KCF042353	20	240	164	4
S414H066	SR030402S	KCF042354	25	240	169,5	4,6
S414A067	SR045401S	KCF051909	32	293,5	183	6,4
S414H068	SR060401S	KCF051322	40	320	206	9,1
S414H069	SR120401S	KCF071323	50	372	243	14
S414A070	SR180401S	KCF101280	65	436	277	24,4
S414H071	SR240401S	KCF101280	80	460	309	30,5
S414H072	SR480401S	KCF121065	100	609	382	56,2



Per ordinare gli articoli con ATTUATORI MODULANTI di nuova generazione (CODICE ARTICOLO INIZIA CON LETTERA C) è necessaria la configurazione. Vedere capitolo A3

To order valves with "NEW GENERATION" MODULATING ACTUATORS (part starting with letter "C") the actuator configuration is necessary. According to section A3

ATTUATORE ELETTRICO ON-OFF ON-OFF ELECTRICAL ACTUATOR

Articolo Model	Attuatore Actuator	Kit di montaggio Mounting kit	DN mm	L mm	H mm	Peso Kg Weight Kg
C414A5E64	EA0035A5C000	KCF052756	15	250	208	4,8
C414A5E65	EA0035A5C000	KCF052756	20	250	211	5,2
C414A5E66	EA0035A5C000	KCF052074	25	250	216,5	5,9
C414A5G67	EA0070A5C000	KCF052074	32	250	223	7,3
C414A5G68	EA0070A5C000	KCF051322	40	250	227	7,5
C414A5I69	EA0130A5C000	KCF071323	50	280	264,5	12,9
C414A5K70	EA0240A5C000	KCF101280	65	280	297,5	17,3
C414A5K71	EA0240A5C000	KCF101280	80	280	307,5	20,7
E41416N72	AE160040	KCE362024	100	256,5	346	30

ATTUATORE ELETTRICO MODULANTE ROTARY MODULAR TYPE ELECTRICAL ACTUATOR

Articolo Model	Attuatore Actuator	Kit di montaggio Mounting kit	DN mm	L mm	H mm	Peso Kg Weight Kg
C414A5E64	EA0035A5C000	KCF052756	15	250	272	5,6
C414A5E65	EA0035A5C000	KCF052756	20	250	275	6
C414A5E66	EA0035A5C000	KCF052074	25	250	280,5	6,7
C414A5G67	EA0070A5C000	KCF052074	32	250	287	8,1
C414A5G68	EA0070A5C000	KCF051322	40	250	291	8,3
C414A5I69	EA0130A5C000	KCF071323	50	280	328,5	13,7
C414A5K70	EA0240A5C000	KCF101280	65	280	361,5	18,1
C414A5K71	EA0240A5C000	KCF101280	80	280	371,5	21,5
M41416P72	AM160050	KCE562023	100	381	395	45,7

V5



ART. 417 - PN 64

Valvola a sfera in acciaio inox 2 vie flangiata a corpo piatto passaggio integrale

2-way full-bore flat-body flanged stainless steel ball valve

Esecuzione standard:

Norme per flange d'attacco: UNI 2223 e 2229 PN 64
DIN 2501 BL.1
Prescrizioni generali BS 535;
Temperatura di utilizzo: da -20°C a +150°C.
Pressione di utilizzo: PN 64 max.
Fluido intercettato: aria, acqua, gas, prodotti petroliferi e petrolchimici, fluidi aggressivi.

Standard version:

*Flanges as per: UNI 2223 and 2229 PN 64 DIN 2501 BL.1
General specifications: BS 5351
Working temperature: from -20°C to +150°C .
Working pressure: PN 64 max.
Fluid range: air, water, gas, petroleum and petrochemical products, aggressive media.*

Esecuzioni speciali a richiesta:

Fire safe BS 6755 parte 2 1987; API 6FA 1994; API 607 1985
Camicia di riscaldamento
Versione antistatica BS 5146
Guarnizioni di tenuta in:
 PTFE caricato vetro;
 PTFE caricato carbografite;

Per altre applicazioni contattare il nostro ufficio tecnico.

On request:

*FIRE SAFE" conforming to BS 6755 part 2 1987; API 6FA 1994;
API 607 1985
Heating jacket
Antistatic device BS 5146
Seals made of:
 PTFE with glass
 PTFE with carbon graphite*

For other applications, please contact our technical department.

Certificazioni:

Conforme alla direttiva Europea 97/23 EC "PED"

TA Luft

Approvals:

According to 97/23 EC "PED"

TA Luft

CODICI VALVOLA IN ESECUZIONE STANDARD VALVE CODES IN STANDARD EXECUTION

misura size	DN 15	DN 20	DN 25	DN 32	DN 40	DN 50	DN 65	DN 80	DN 100		
Asse libero Free shaft	V417X604	V417X605	V417X606	V417X607	V417X608	V417X609	V417X610	V417X611	V417X612		
peso weight Kg.	2,3	3,6	4,7	6	8,9	12,7	15,2	20	41		
Con leva with lever	L417X604	L417X605	L417X606	L417X607	L417X608	L417X609	L417X610	L417X611	L417X612		
peso weight Kg.	2,45	3,8	4,9	6,3	9,2	13,1	15,6	20,4	41,5		

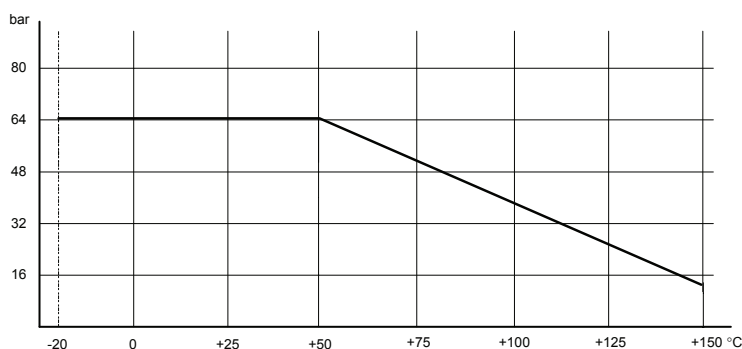
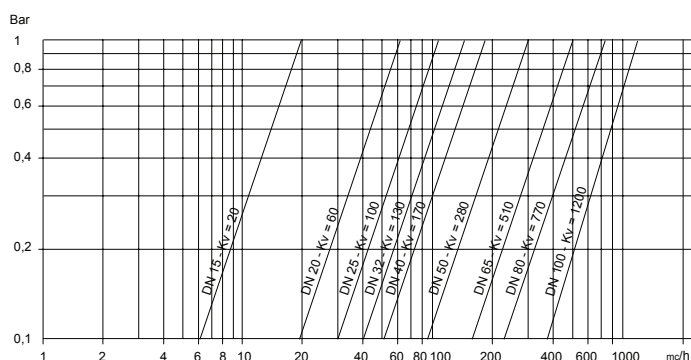


diagramma pressione/temperatura

pressure/temperature diagram



portata/perdita di carico e coefficiente nominale Kv

Il valore Kv è il valore indice in m³/h (con acqua a 15°C) che provoca la caduta di pressione di 1 bar

flow-pressure loss diagram and Kv nominal coefficient.

Kv is the coefficient, expressed in m³/h (with water at 15°C) causing a pressure loss of 1 bar.

COPPIE DI SPUNTO in Nm *BREAK AWAY TORQUES in Nm*

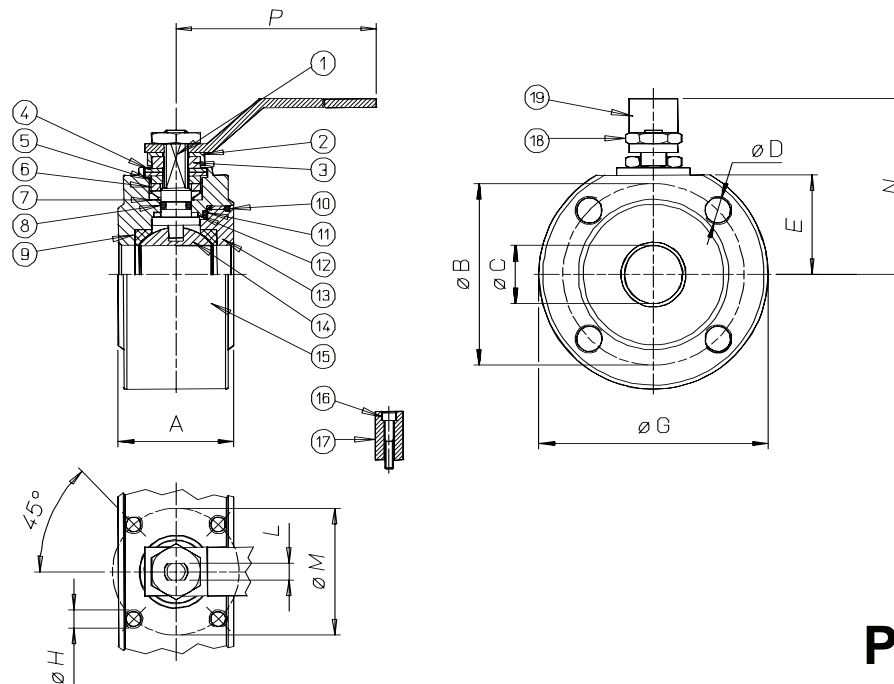
misura size	DN 15	DN 20	DN 25	DN 32	DN 40	DN 50	DN 65	DN 80	DN 100		
PN 0 bar											
PN 16 bar											
PN 40 bar											
PN 64 bar	13	18	30	43	60	83	140	231	403		

I valori della coppia in Nm possono variare in funzione della temperatura e del tipo di fluido. Considerare un fattore di sicurezza pari a 1,4. Con frequenti cicli di apertura e chiusura la coppia di manovra può diminuire sensibilmente rispetto a quella iniziale.

Torque can vary depending on temperature and type of fluid; a safety factor of 1.4 must be applied. Torque can drop on high frequency of operations.



VALVOLA MODELLO 417 VALVE TYPE 417



PN 64

MATERIALI MATERIALS

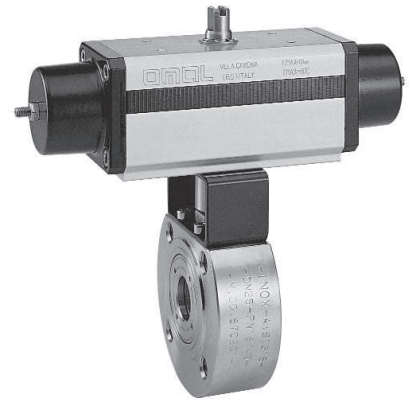
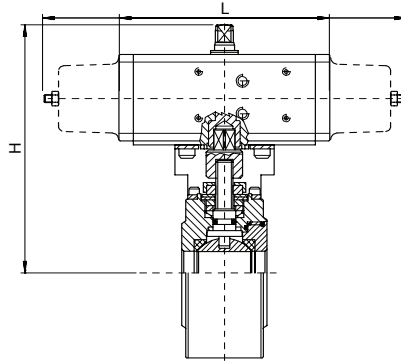
1) Stelo * Shaft *	AISI 316	1.4401	UNI X5CrNiMo 17 12
2) Piastra bloccadado Nut holder	AISI 304	1.4301	UNI X5CrNi 18 10
3) Dado di bloccaggio Lock nut	AISI 304	1.4301	UNI X5CrNi 18 10
4) Molla a tazze Spring	AISI 301	1.4310	UNI X12CrNi 17 07
5) Distanziale Ring	AISI 304	1.4301	UNI X5CrNi 18 10
6) Anello premiguarnizione Gland nut ring	AISI 304	1.4301	UNI X5CrNi 18 10
7) Coppia di tenuta superiore Top sealing	P.T.F.E.		
8) O-Ring di tenuta intermedia O-ring	FKM		
9) Guarnizioni di tenuta laterale Seals	P.T.F.E.		
10) O-Ring tenuta ghiera O-ring	FKM		
11) Guarnizioni di tenuta ghiera Ring nut sealing	P.T.F.E.		
12) Tenuta inferiore Bottom sealing	P.T.F.E.		
13) Ghiera * Ring nut	AISI 316	1.4401	UNI X5CrNiMo 17 12
14) Sfera * Ball *	AISI 316	1.4401	UNI X5CrNiMo 17 12
15) Corpo * Body *	AISI 316	1.4408	
16) Vite per fermo posizione Holder screw	AISI 304	1.4301	UNI X5CrNi 18 10
17) Fermo di posizione Holder	AISI 304	1.4301	UNI X5CrNi 18 10
18) Dado blocca leva Lever nut	AISI 304	1.4301	UNI X5CrNi 18 10
19) Leva di manovra Lever	AISI 304	1.4301	UNI X5CrNi 18 10

* A richiesta disponibile anche la versione in AISI 304 *Version in AISI 304 on request*

DIMENSIONI DIMENSIONS

Size	A	øB	øC	øD	E	øG	øH	L	øM	n° fori holes	N	P					
DN15	42	75	15	M12	36	105	M5	6	36	4	74	140					
DN20	46	90	20	M16	43,5	130	M5	6	36	4	81,5	140					
DN25	50	100	25	M16	49,5	140	M5	8	42	4	96	180					
DN32	54	110	32	M20	54	155	M5	8	42	4	98	180					
DN40	66	125	40	M20	57,5	170	M6	10	50	4	113,5	230					
DN50	83	135	50	M20	64,5	180	M6	10	50	4	120,5	230					
DN65	125	160	65	M20	81	220	M8	14	70	8	200	386					
DN80	150	170	78	M20	89	230	M8	18	70	8	215	386					
DN100	185	200	96	M22	103,5	265	M10	18	102	8	220	515					

VALVOLA 417 ATTUATA AUTOMATED VALVE TYPE 417

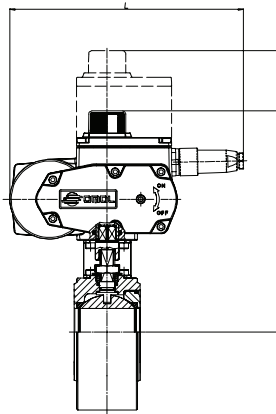


ATTUATORE PNEUMATICO DOPPIO EFFETTO DOUBLE ACTING PNEUMATIC ACTUATOR

Articolo Model	Attuatore Actuator	Kit di montaggio Mounting kit	DN mm	L mm	H mm	Peso Kg Weight Kg
D417H064	DA030401S	KCF032447	15	130	151	3,3
D417H065	DA030401S	KCF032447	20	130	154	4,6
D417H066	DA060402S	KCF042354	25	152	170	6,3
D417H067	DA060402S	KCF042354	32	152	176	7,6
D417H068	DA090401S	KCF051322	40	169	189	10,8
D417H069	DA120401S	KCF051322	50	184	213	15,5
D417H070	DA240401S	KCF072380	65	242	265	20,5
D417H071	DA360401S	KCF102376	80	264	287	27,2
D417H072	DA720401S	KCF122414	100	329,5	359	53

ATTUATORE PNEUMATICO SEMPLICE EFFETTO SPRING RETURN PNEUMATIC ACTUATOR

Articolo Model	Attuatore Actuator	Kit di montaggio Mounting kit	DN mm	L mm	H mm	Peso Kg Weight Kg
S417H064	SR030402S	KCF042448	15	240	161	5,3
S417H065	SR030402S	KCF042448	20	240	164	5,7
S417H066	SR060401S	KCF052074	25	320	196,5	8,3
S417H067	SR060401S	KCF051909	32	320	202	9,5
S417H068	SR090401S	KCF071323	40	357	216	13,5
S417H069	SR120401S	KCF071323	50	372	243	19,5
S417H070	SR240401S	KCF102381	65	460	289	26
S417H071	SR360401S	KCF122095	80	566	327	36,3
S417H072	SR720401S	KCF142415	100	712	414	58,5



Per ordinare gli articoli con ATTUATORI MODULANTI di nuova generazione (CODICE ARTICOLO INIZIA CON LETTERA C) è necessaria la configurazione. Vedere capitolo A3

To order valves with "NEW GENERATION" MODULATING ACTUATORS (part starting with letter "C") the actuator configuration is necessary. According to section A3

ATTUATORE ELETTRICO ON-OFF ON-OFF ELECTRICAL ACTUATOR

Articolo Model	Attuatore Actuator	Kit di montaggio Mounting kit	DN mm	L mm	H mm	Peso Kg Weight Kg
C417A5E64	EA0035A5C000	KCF052675	15	250	213	5,9
C417A5E65	EA0035A5C000	KCF052675	20	250	220,5	7,2
C415A5G66	EA0070A5C000	KCF052074	25	250	226,5	8,3
C415A5G67	EA0070A5C000	KCF052074	32	250	231	9,6
C415A5I68	EA0130A5C000	KCF071323	40	280	265	16,4
C415A5I69	EA0130A5C000	KCF071323	50	280	272	20,2
C415A5K70	EA0240A5C000	KCF072380	65	280	298,5	22,7
E41716N71	AE160040	KCE302086	80	256,5	335	29,4
E41716T72	AE160100	KCE562097	100	381	395	58,5

ATTUATORE ELETTRICO MODULANTE ROTARY MODULAR TYPE ELECTRICAL ACTUATOR

Articolo Model	Attuatore Actuator	Kit di montaggio Mounting kit	DN mm	L mm	H mm	Peso Kg Weight Kg
C417A5E64	EA0035A5C000	KCF052675	15	250	277	6,7
C417A5E65	EA0035A5C000	KCF052675	20	250	284,5	8
C415A5G66	EA0070A5C000	KCF052074	25	250	290,5	9,1
C415A5G67	EA0070A5C000	KCF052074	32	250	295	10,4
C415A5I68	EA0130A5C000	KCF071323	40	280	329	17,2
C415A5I69	EA0130A5C000	KCF071323	50	280	336	21
C415A5K70	EA0240A5C000	KCF072380	65	280	362,5	23,5
M41716P71	AM160050	KCE562377	80	381	384	42
M41716T72	AM160100	KCE562097	100	381	395	59,8

V5



ART. 418 PN 100

Valvola a sfera in acciaio inox 2 vie flangiata a corpo piatto passaggio integrale

2-way full-bore flat-body flanged stainless steel ball valve

Esecuzione standard:

Norme per flange d'attacco: UNI 2223 e 2229 PN 100 DIN 2501 BL.1
Prescrizioni generali BS 535;
Temperatura di utilizzo: da -20°C a +150°C.
Pressione di utilizzo: PN 100 max.
Fluido intercettato: aria, acqua, gas, prodotti petroliferi e petrolchimici, fluidi aggressivi.

Standard version:

*Flanges as per: UNI 2223 and 2229 PN 100 DIN 2501 BL.1
General specifications: BS 5351
Working temperature: from -20°C to +150°C.
Working pressure: PN 100 max.
Fluid range: air, water, gas, petroleum and petrochemical products, aggressive media.*

Esecuzioni speciali a richiesta:

Fire safe BS 6755 parte 2 1987; API 6FA 1994; API 607 1985
Camicia di riscaldamento
Versione antistatica BS 5146
Guarnizioni di tenuta in:
 PTFE caricato vetro;
 PTFE caricato carbografite;

Per altre applicazioni contattare il nostro ufficio tecnico.

On request:

*FIRE SAFE" conforming to BS 6755 part 2 1987; API 6FA 1994;
API 607 1985.
Heating jacket
Antistatic device BS 5146
Seals made of:
 PTFE with glass
 PTFE with carbon graphite*

For other applications, please contact our technical department.

Certificazioni:

TA Luft

Approvals:

TA Luft

CODICI VALVOLA IN ESECUZIONE STANDARD VALVE CODES IN STANDARD EXECUTION

misura size	DN 15	DN 20	DN 25	DN 32	DN 40	DN 50	DN 65	DN 80	DN 100		
Asse libero Free shaft	V418X604	V418X605	V418X606	V418X607	V418X608	V418X609	V418X610	V418X611	V418X612		
peso weight Kg.	2,3	3,6	4,8	6,1	9	12,7	15,2	20	41		
Con leva with lever	L418X604	L418X605	L418X606	L418X607	L418X608	L418X609	L418X610	L418X611	L418X612		
peso weight Kg.	2,45	3,8	5	6,4	9,3	13,1	15,6	20,5	41,5		

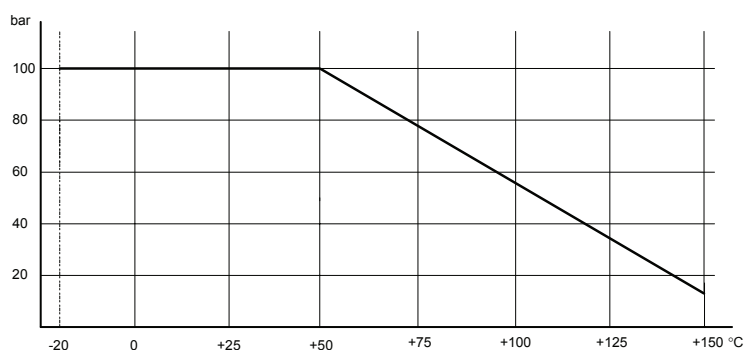
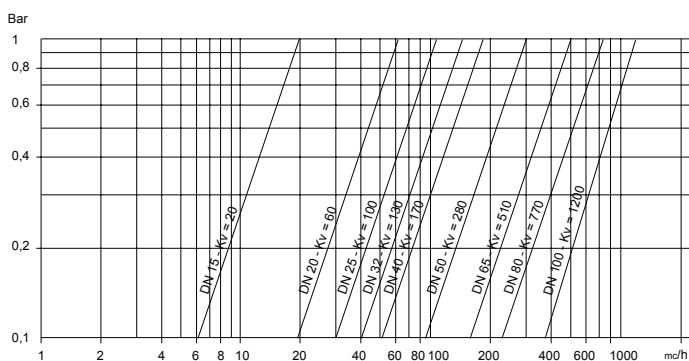


diagramma pressione/temperatura

pressure/temperature diagram



portata/perdita di carico e coefficiente nominale Kv

Il valore Kv è il valore indice in m³/h (con acqua a 15°C) che provoca la caduta di pressione di 1 bar

flow-pressure loss diagram and Kv nominal coefficient.

Kv is the coefficient, expressed in m³/h (with water at 15°C) causing a pressure loss of 1 bar.

COPPIE DI SPUNTO in Nm *BREAK AWAY TORQUES in Nm*

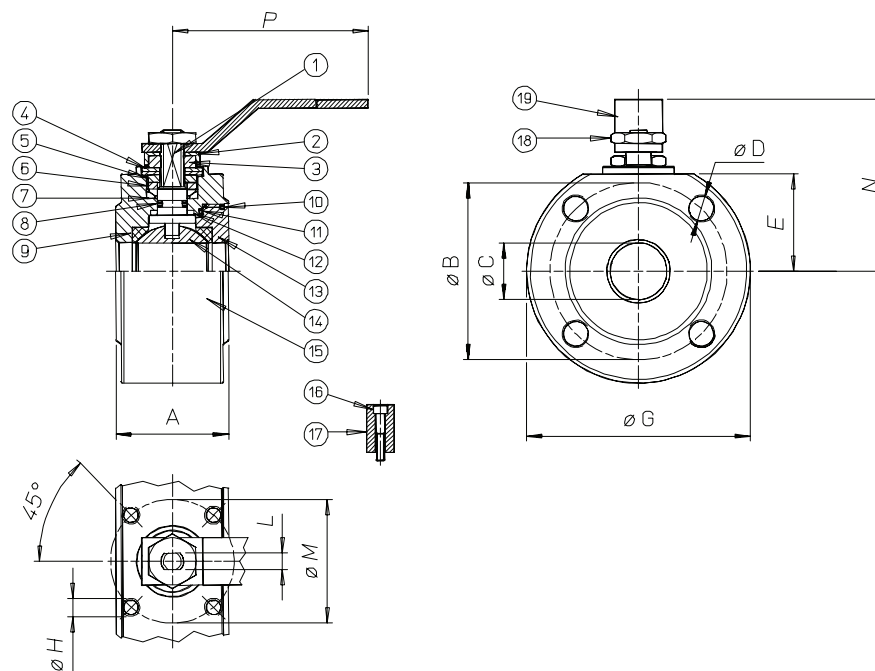
misura size	DN 15	DN 20	DN 25	DN 32	DN 40	DN 50	DN 65	DN 80	DN 100		
PN 0 bar											
PN 40 bar											
PN 64 bar											
PN 100 bar	16	26	42	62	88	122	171	254	480		

I valori della coppia in Nm possono variare in funzione della temperatura e del tipo di fluido. Considerare un fattore di sicurezza pari a 1,4. Con frequenti cicli di apertura e chiusura la coppia di manovra può diminuire sensibilmente rispetto a quella iniziale.

Torque can vary depending on temperature and type of fluid; a safety factor of 1.4 must be applied. Torque can drop on high frequency of operations.



VALVOLA MODELLO 418 VALVE TYPE 418



PN 100

MATERIALI MATERIALS

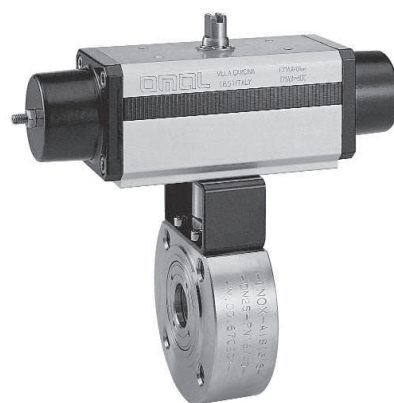
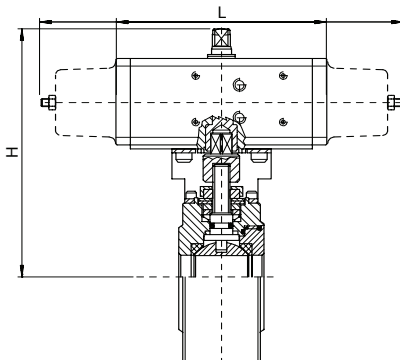
1) Stelo * Shaft *	AISI 316	1.4401	UNI X5CrNiMo 17 12
2) Piastra bloccadado Nut holder	AISI 304	1.4301	UNI X5CrNi 18 10
3) Dado di bloccaggio Lock nut	AISI 304	1.4301	UNI X5CrNi 18 10
4) Molla a tazze Spring	AISI 301	1.4310	UNI X12CrNi 17 07
5) Distanziale Ring	AISI 304	1.4301	UNI X5CrNi 18 10
6) Anello premiguarnizione Gland nut ring	AISI 304	1.4301	UNI X5CrNi 18 10
7) Coppia di tenuta superiore Top sealing	P.T.F.E.		
8) O-Ring di tenuta intermedia O-ring	FKM		
9) Guarnizioni di tenuta laterale Seals	P.T.F.E.		
10) O-Ring tenuta ghiera O-ring	FKM		
11) Guarnizioni di tenuta ghiera Ring nut sealing	P.T.F.E.		
12) Tenuta inferiore Bottom sealing	P.T.F.E.		
13) Ghiera * Ring nut *	AISI 316	1.4401	UNI X5CrNiMo 17 12
14) Sfera * Ball *	AISI 316	1.4401	UNI X5CrNiMo 17 12
15) Corpo * Body *	AISI 316	1.4408	
16) Vite per fermo posizione Holder screw	AISI 304	1.4301	UNI X5CrNi 18 10
17) Fermo di posizione Holder	AISI 304	1.4301	UNI X5CrNi 18 10
18) Dado blocca leva Lever nut	AISI 304	1.4301	UNI X5CrNi 18 10
19) Leva di manovra Lever	AISI 304	1.4301	UNI X5CrNi 18 10

* A richiesta disponibile anche la versione in AISI 304 *Version in AISI 304 on request*

DIMENSIONI DIMENSIONS

Size	A	øB	øC	øD	E	øG	øH	L	øM	n° fori holes	N	P					
DN15	55	75	15	M12	36	105	M5	6	36	4	100	148					
DN20	60	90	20	M16	43,5	130	M5	6	36	4	105	148					
DN25	65	100	25	M16	49,5	140	M5	8	42	4	100	174					
DN32	75	110	32	M20	54	155	M5	8	42	4	105	274					
DN40	85	125	40	M20	57,5	170	M6	10	50	4	110	274					
DN50	100	145	50	M24	66	195	M8	14	70	4	128	286					
DN65	125	170	65	M24	81	220	M8	14	70	8	200	386					
DN80	150	180	78	M24	89	230	M8	18	70	8	215	386					
DN100	185	210	96	M27	103,5	265	M10	18	102	8	220	515					

VALVOLA 418 ATTUATA AUTOMATED VALVE TYPE 418

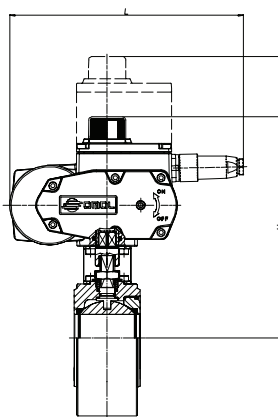


ATTUATORE PNEUMATICO DOPPIO EFFETTO DOUBLE ACTING PNEUMATIC ACTUATOR

Articolo Model	Attuatore Actuator	Kit di montaggio Mounting kit	DN mm	L mm	H mm	Peso Kg Weight Kg
D418H064	DA030401S	KCF032382	15	130	151	3,3
D418H065	DA045402S	KCF042386	20	144	160	4,9
D418H066	DA060402S	KCF042389	25	152	170	6,3
D418H067	DA090401S	KCF052393	32	169	185	7,9
D418H068	DA120401S	KCF052397	40	184	207	11,8
D418H069	DA180401S	KCF072400	50	212	223	16,1
D418H070	DA240401S	KCF072403	65	242	265	20,5
D418H071	DA360401S	KCF102407	80	264	284	27,2
D418H072	DA720401S	KCF122411	100	329,5	359	53

ATTUATORE PNEUMATICO SEMPLICE EFFETTO SPRING RETURN PNEUMATIC ACTUATOR

Articolo Model	Attuatore Actuator	Kit di montaggio Mounting kit	DN mm	L mm	H mm	Peso Kg Weight Kg
S418H064	SR030402S	KCF042383	15	240	161	5,3
S418H065	SR045401S	KCF052387	20	294	182	6,1
S418H066	SR060401S	KCF052390	25	320	196,5	8,3
S418H067	SR090401S	KCF072394	32	357	212	10,6
S418H068	SR120401S	KCF072398	40	372	226	15,6
S418H069	SR180401S	KCF102401	50	436	255	22,2
S418H070	SR240401S	KCF102404	65	460	289	26
S418H071	SR360401S	KCF122408	80	566	327	36,3
S418H072	SR720401S	KCF142412	100	712	414	58,5



Per ordinare gli articoli con ATTUATORI MODULANTI di nuova generazione (CODICE ARTICOLO INIZIA CON LETTERA C) è necessaria la configurazione. Vedere capitolo A3

To order valves with "NEW GENERATION" MODULATING ACTUATORS (part starting with letter "C") the actuator configuration is necessary. According to section A3

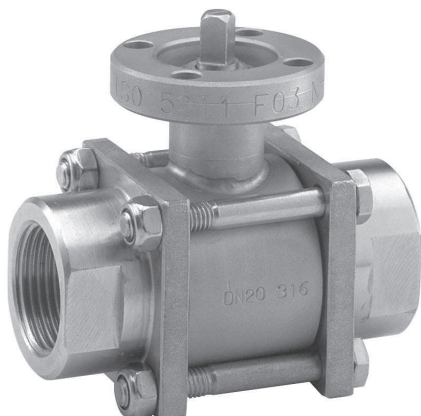
ATTUATORE ELETTRICO ON-OFF ON-OFF ELECTRICAL ACTUATOR

Articolo Model	Attuatore Actuator	Kit di montaggio Mounting kit	DN mm	L mm	H mm	Peso Kg Weight Kg
C418A5E64	EA0035A5C000	KCF052384	15	250	213	5,9
C418A5G65	EA0070A5C000	KCF052387	20	250	220,5	7,2
C418A5G66	EA0070A5C000	KCF052390	25	250	226,5	8,4
C418A5I67	EA0130A5C000	KCF072394	32	280	251,5	13,6
C418A5I68	EA0130A5C000	KCF071323	40	280	265	16,5
C418A5K69	EA0240A5C000	KCF102401	50	280	273,5	20,2
C418A5K70	EA0240A5C000	KCF102404	65	280	318,5	22,7
E41816N71	AE160040	KCE362409	80	256,5	335	29,4
E41816T72	AE160100	KCE252413	100	381	395	58,5

ATTUATORE ELETTRICO MODULANTE ROTARY MODULAR TYPE ELECTRICAL ACTUATOR

Articolo Model	Attuatore Actuator	Kit di montaggio Mounting kit	DN mm	L mm	H mm	Peso Kg Weight Kg
C418A5E64	EA0035A5C000	KCF052384	15	250	277	6,7
C418A5G65	EA0070A5C000	KCF052387	20	250	284,5	8
C418A5G66	EA0070A5C000	KCF052390	25	250	290,5	9,2
C418A5I67	EA0130A5C000	KCF072394	32	280	315,5	14,4
C418A5I68	EA0130A5C000	KCF071323	40	280	329	17,3
C418A5K69	EA0240A5C000	KCF102401	50	280	337,5	21
C418A5K70	EA0240A5C000	KCF102404	65	280	382,5	23,5
M41816P71	AM160050	KCE562410	80	381	384	42
M41816T72	AM160100	KCE562413	100	381	395	59,8

V5



ART. 420

Valvola a sfera in 3 pezzi in acciaio inox 2 vie filettata o da saldare - passaggio integrale

2-way full-bore three piece stainless steel ball valve, threaded-ends or butt weld

Esecuzione standard:

Costruita in 3 pezzi per facilitare l'intervento su impianti ad alta frequenza di manutenzione.
Estremità: filettate femmina a norma UNI/ISO 7/1 Rp; saldare di tasca; saldare di testa.
Temperatura di utilizzo: da -20°C a +160°C
Pressione di utilizzo: vedi diagramma.
Fluido intercettato: aria, acqua, gas, prodotti petroliferi e petrolchimici, fluidi aggressivi.
Trattamento esterno: lucidata.
Testa della valvola a norma ISO 5211

Standard version:

*Manufactured in three pieces to facilitate replacement on plants which requires frequent maintenance.
Ends: female threads as per UNI/ISO 7/1 Rp; pocket welding; butt welding.
Working temperature: from -20°C to +160°C
Working pressure: see diagram.
Fluid range: air, water, gas, petroleum and petrochemical products, aggressive media.
Surface treatment: polished.
Head of the valve as per ISO 5211 specifications.*

Esecuzioni speciali a richiesta:

Filettatura:
ISO 228 - ISO 7 - NPT
Guarnizioni di tenuta in:
PTFE caricato vetro
PTFE caricato carbografite

Per altre applicazioni contattare il nostro ufficio tecnico.

On request:

*Threaded:
ISO 228 - ISO 7 - NPT
Seals made of:
PTFE with glass
PTFE with carbon graphite*

For other applications, please contact our technical department.

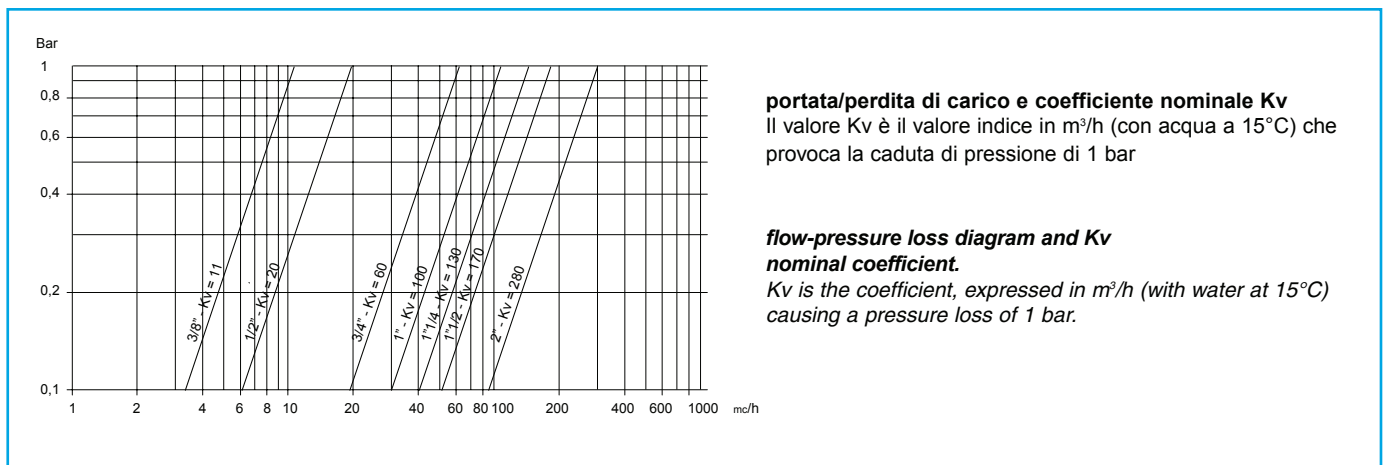
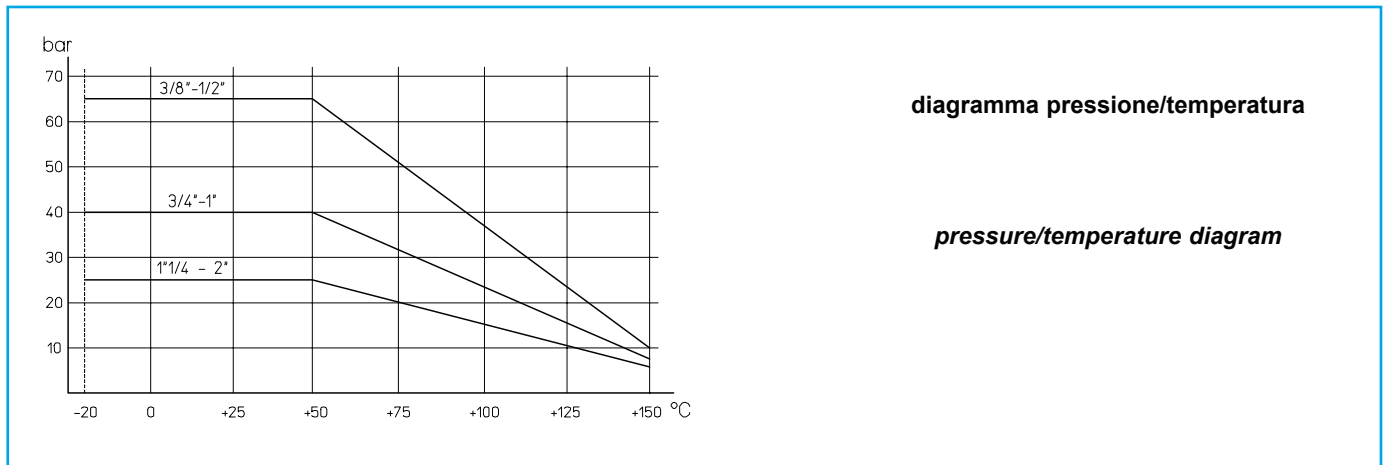
Certificazioni:

Approvals:

CODICI VALVOLA IN ESECUZIONE STANDARD VALVE CODES IN STANDARD EXECUTION

misura size	DN 10	DN 15	DN 20	DN 25	DN 32	DN 40	DN 50			
Asse libero Free shaft	V420H ± 3	V420H ± 4	V420H ± 5	V420H ± 6	V420H ± 7	V420H ± 8	V420H ± 9			
peso weight Kg.	0,49	0,46	0,65	1,23	1,67	2,48	3,7			
Con leva with lever	L420H ± 3	L420H ± 4	L420H ± 5	L420H ± 6	L420H ± 7	L420H ± 8	L420H ± 9			
peso weight Kg.	0,59	0,56	0,75	1,38	1,82	2,68	3,9			

± = 40 valvola filettata; ± = 40 threaded ends
 ± = 75 valvola da saldare di tasca; ± = 75 socket welding
 ± = 77 valvola da saldare di testa; ± = 77 butt welding



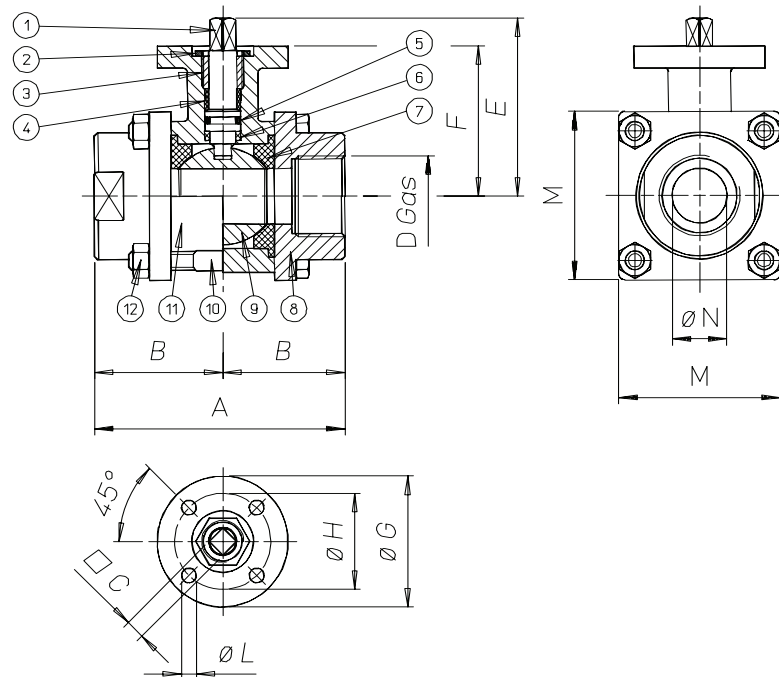
COPPIE DI SPUNTO in Nm **BREAK AWAY TORQUES in Nm**

misura size	DN 10	DN 15	DN 20	DN 25	DN 32	DN 40	DN 50			
PN 0 bar										
PN 25 bar					20	29	40			
PN 40 bar			10	14						
PN 64 bar	7	8								

I valori della coppia in Nm possono variare in funzione della temperatura e del tipo di fluido. Considerare un fattore di sicurezza pari a 1,4.
 Con frequenti cicli di apertura e chiusura la coppia di manovra può diminuire sensibilmente rispetto a quella iniziale.
 Torque can vary depending on temperature and type of fluid; a safety factor of 1.4 must be applied. Torque can drop on high frequency of operations



VALVOLA MODELLO 420 VALVE TYPE 420



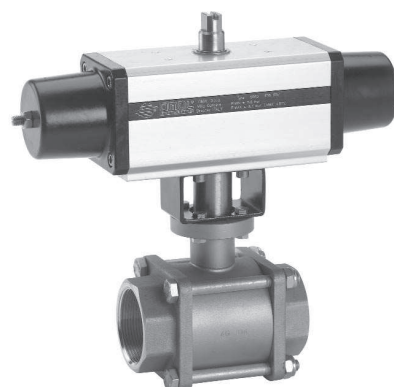
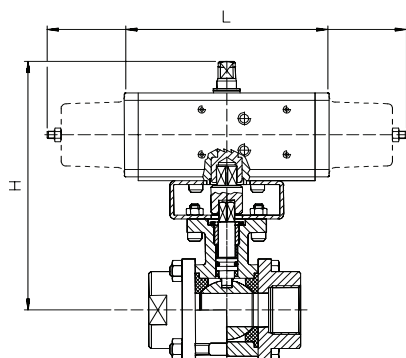
MATERIALI MATERIALS

1) Stelo Shaft	AISI 316	1.4401	UNI X5CrNiMo 17 12
2) Controdado Nut	AISI 304	1.4301	UNI X5CrNi 18 10
3) Ghiera di registro Ring nut	AISI 304	1.4301	UNI X5CrNi 18 10
4) Guarnizione perno Shaft seal	P.T.F.E.		
5) O-ring perno Shaft o-ring	FKM		
6) Guarnizione perno Shaft seal	P.T.F.E.		
7) Guarnizione sfera Ball seal	P.T.F.E.		
8) Flangia Flange	AISI 316	1.4408	
9) Sfera Ball	AISI 316	1.4401	UNI X5CrNiMo 17 12
10) Viti Screws	AISI 304	1.4301	UNI X5CrNi 18 10
11) Corpo Body	AISI 316	1.4408	
12) Dado Nut	AISI 304	1.4301	UNI X5CrNi 18 10

DIMENSIONI DIMENSIONS

Size	A	B	□C	D	E	F	øG	øH	øL	□M	øN							
3/8"	70	35	6	3/8"	49,5	41,5	46	36	6	40	10							
1/2"	70	35	6	1/2"	49,5	41,5	46	36	6	40	15							
3/4"	80	40	6	3/4"	53	45	46	36	6	45	20							
1"	90	45	9	1"	64,5	51,5	65	50	7	60	25							
1 1/4"	100	50	9	1 1/4"	69,5	56,5	65	50	7	70	32							
1 1/2"	114	57	14	1 1/2"	89	76	65	50	7	80	40							
2"	136	68	14	2"	97	84	65	50	7	90	50							

VALVOLA 420 ATTUATA AUTOMATED VALVE TYPE 420



ATTUATORE PNEUMATICO DOPPIO EFFETTO DOUBLE ACTING PNEUMATIC ACTUATOR

Articolo Model	Attuatore Actuator	Kit di montaggio Mounting kit	DN mm	L mm	H mm	Peso Kg Weight Kg
D420H0 ÷ 3	DA015401S	-----	10	114	113,5	1,26
D420H0 ÷ 4	DA015401S	-----	15	114	113,5	1,24
D420H0 ÷ 5	DA015401S	-----	20	114	117	1,39
D420H0 ÷ 6	DA030401S	-----	25	130	131,5	2,55
D420H0 ÷ 7	DA030401S	-----	32	130	136,5	2,9
D420K0 ÷ 8	DA045402S	KCF042619	40	144	201,3	4,4
D420H0 ÷ 9	DA060402S	KCF042619	50	152	214	5,8

ATTUATORE PNEUMATICO SEMPLICE EFFETTO SPRING RETURN PNEUMATIC ACTUATOR

Articolo Model	Attuatore Actuator	Kit di montaggio Mounting kit	DN mm	L mm	H mm	Peso Kg Weight Kg
S420H0 ÷ 3	SR015401S	-----	10	221	121,5	1,83
S420H0 ÷ 4	SR015401S	-----	15	221	121,5	1,8
S420H0 ÷ 5	SR015401S	-----	20	221	125	1,96
S420H0 ÷ 6	SR030402S	-----	25	240	141,5	3,24
S420H0 ÷ 7	SR030402S	-----	32	240	146,5	3,6
S420K0 ÷ 8	SR045401S	-----	40	293,5	173	5,25
S420H0 ÷ 9	SR060401S	-----	50	320	200	7,45

÷ = 0 valvola filettata (articolo D420H00_); ÷ = 0 threaded ends (model D420H00_)

÷ = 8 valvola da saldare di tasca (articolo D420H08_); ÷ = 8 socket welding (model D420H08_)

÷ = 9 valvola da saldare di testa (articolo D420H09_); ÷ = 9 butt welding (model D420H09_)

A RICHIESTA VALVOLE AUTOMATIZZATE CON ATTUATORI ELETTRICI

VALVE WITH ELECTRIC ACTUATORS ON REQUEST



ART. 422

Valvola a sfera in acciaio inox 2 vie filettata per alta pressione - passaggio totale

2-way full-bore threaded-ends high pressure stainless steel ball valve

Esecuzione standard:

Estremità filettate femmina a norma DIN/ISO 228
Temperatura di utilizzo: da -30°C a +100°C
Pressione di utilizzo: DN 6, DN 10, DN 13 - PN 500;
DN 20 - PN 400;
DN 25, DN 32, DN 40. DN 50 - PN 350.
Fluido intercettato: olii, prodotti petroliferi e petrolchimici, acqua e altri compatibili.

Standard version:

*Female threaded ends as per DIN/ISO 228
Working temperature: from -30°C to +100°C
Pressione di utilizzo: DN 6, DN 10, DN 13 - PN 500;
DN 20 - PN 400;
DN 25, DN 32, DN 40. DN 50 - PN 350.
Fluid range: oils, petroleum and petrochemical products, water and other compatible fluid.*

Esecuzioni speciali a richiesta:

Guarnizioni di tenuta sfera:
PA612 (Poliammide) da -30°C a +130°C
PTFE da -30°C a +210°C
Attacchi filettati NPTF
Per altre esecuzioni consultare il nostro ufficio tecnico.

On request:

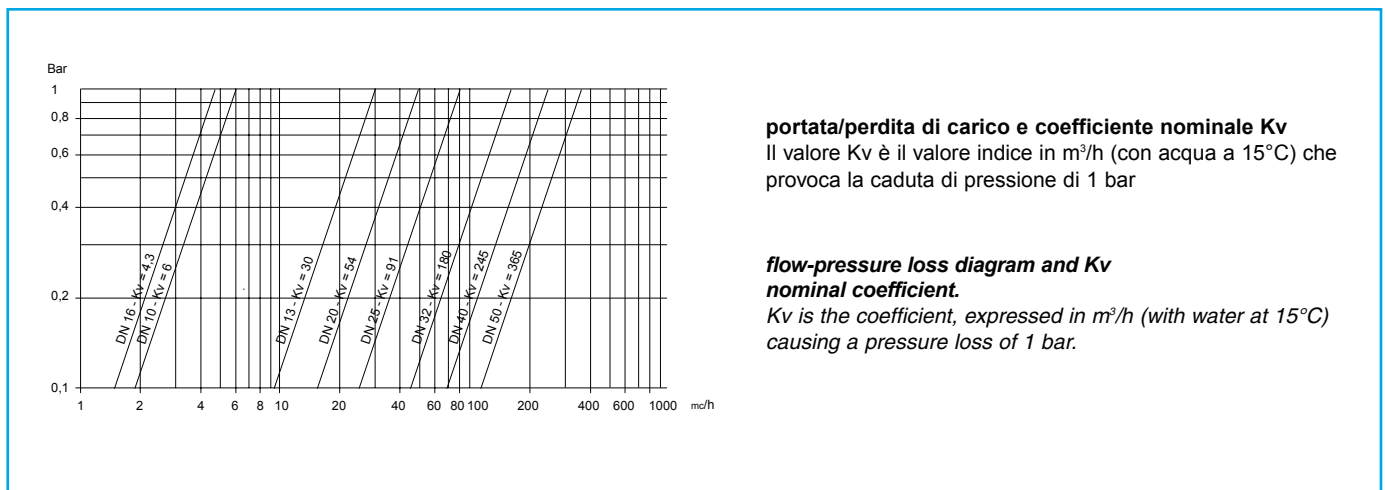
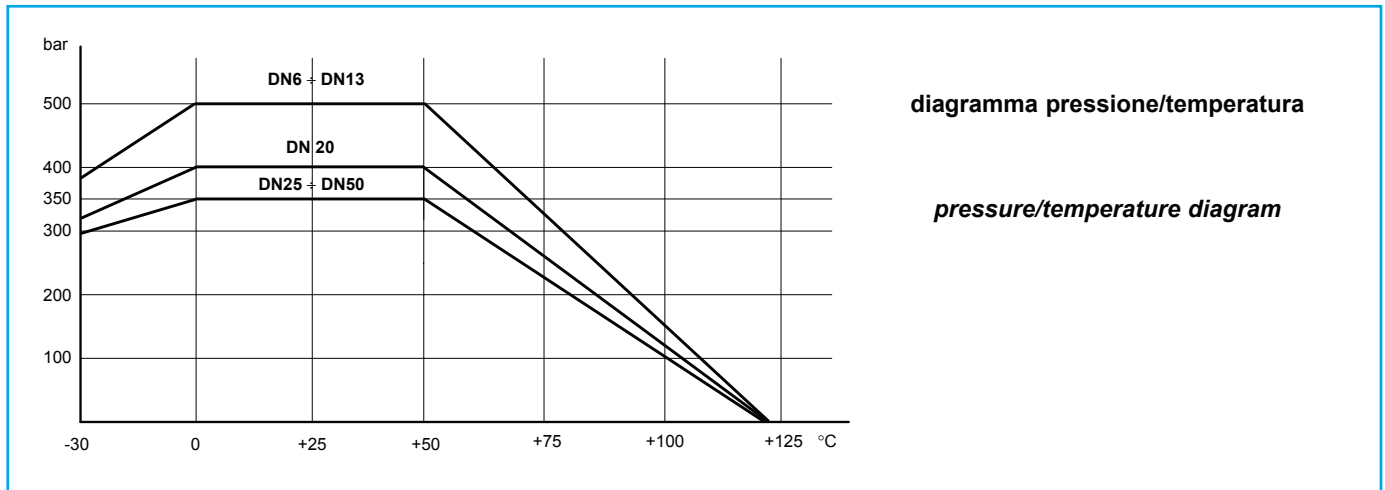
*Ball seats:
PA612 (Polyamide) from -30°C to +130°C
PTFE from -30°C to +210°C
NPTF threaded ends
For other materials, please contact our technical department.*

Certificazioni:

Approvals:

CODICI VALVOLA IN ESECUZIONE STANDARD VALVE CODES IN STANDARD EXECUTION

misura size	DN 6	DN 10	DN 13	DN 20	DN 25	DN 32	DN 40	DN 50			
Asse libero Free shaft	V422B402	V422B403	V422B404	V422B405	V422B406	V422B407	V422B408	V422B409			
peso weight Kg.	1	1	1,3	2,6	3,5	6	8,2	10,5			
Con leva with lever	L422B402	L422B403	L422B404	L422B405	L422B406	L422B407	L422B408	L422B409			
peso weight Kg.	1,1	1,1	1,4	2,8	3,7	6,3	8,5	10,8			



V5

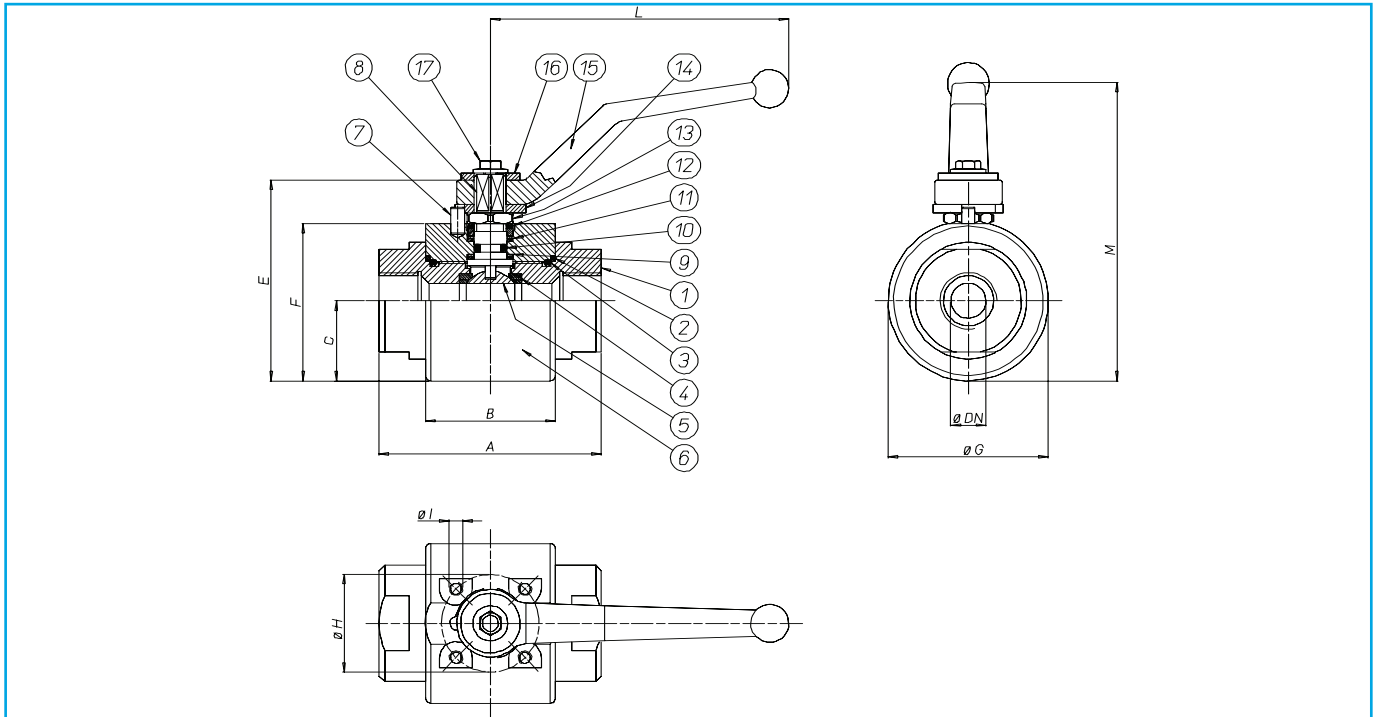
COPPIE DI SPUNTO in Nm *BREAK AWAY TORQUES in Nm*

misura size	DN 6	DN 10	DN 13	DN 20	DN 25	DN 32	DN 40	DN 50			
PN 315 bar											
PN 350 bar					41	48	90	160			
PN 400 bar				29							
PN 500 bar	13	14	18								

I valori della coppia in Nm possono variare in funzione della temperatura e del tipo di fluido. Considerare un fattore di sicurezza pari a 1,5.
Con frequenti cicli di apertura e chiusura la coppia di manovra può diminuire sensibilmente rispetto a quella iniziale.
Torque can vary depending on temperature and type of fluid; a safety factor of 1.5 must be applied. Torque can drop on high frequency of operations



VALVOLA MODELLO 422 VALVE TYPE 422



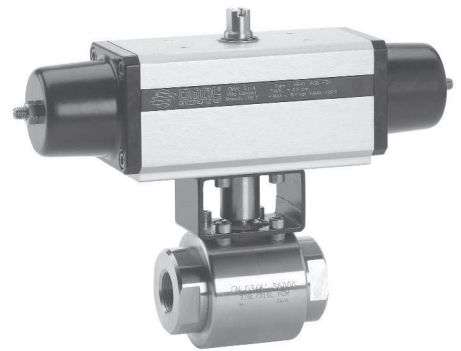
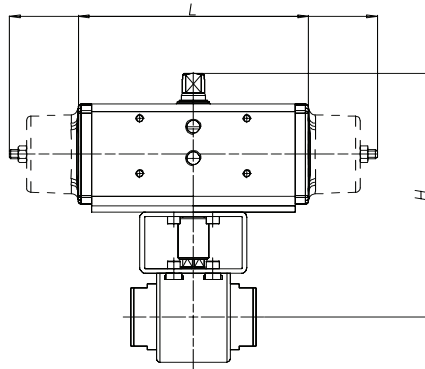
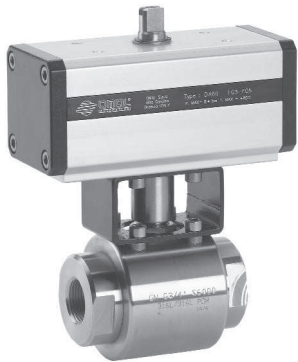
MATERIALI MATERIALS

1) Adattatore DN10 - Adapter DN10	AISI 316L	
2) Guarnizione adattatore - Adapter seal	RPTFE	
3) O - Ring	NBR 70	
4) Guarnizione sfera - Ball seat	POM	
5) Sfera - Ball	F316L	
6) Corpo - Body	AISI 316L	
7) Spina - Pin	AISI 303	
8) Albero - Stem	F316L	
9) Guarnizione albero - Stem seal	RPTFE	
10) O - Ring	NBR 70	
11) Rondella - Washer	AISI 304	
12) Molla - Spring	AISI 304	
13) Dado - Nut	AISI 304	
14) Rondella - Washer	AISI 304	
15) Leva - Handle	AISI 304	
16) Rondella - Washer	AISI 304	
17) Vite - Screw	AISI 304	

DIMENSIONI DIMENSIONS

Size	A	B	C	E	F	øG	øH	øI	L	M							
DN 6	73	44	27,5	69	53	54	36 (F03)	M5	110	106							
DN 10	73	44	27,5	69	53	54	36 (F03)	M5	110	106							
DN 13	82	48	29,5	74	58	59	36 (F03)	M5	110	110							
DN 20	98	62	37	95	72,5	74	50 (F05)	M6	180	123,5							
DN 25	107	66	41,5	106,5	81	83	50 (F05)	M6	180	132							
DN 32	128	83	49,5	119,5	97	99	50 (F05)	M6	180	148							
DN 40	136	89	57	133	110,5	114	70 (F07)	M8	180	161,5							
DN 50	161	101	59	140,5	118	124	70 (F07)	M8	180	169							

VALVOLA 422 ATTUATA AUTOMATED VALVE TYPE 422



ATTUATORE PNEUMATICO DOPPIO EFFETTO DOUBLE ACTING PNEUMATIC ACTUATOR

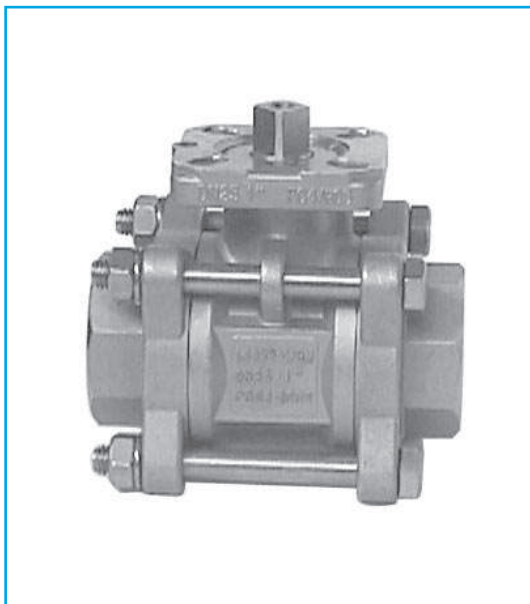
Articolo Model	Attuatore Actuator	Kit di montaggio Mounting kit	DN mm	L mm	H mm	Peso Kg Weight Kg
D422H002	DA030401S	KCF032907	6	130	165	2
D422H003	DA030401S	KCF032907	10	130	165	2
D422H004	DA045402S	KCF042937	13	144	184	2,5
D422H005	DA060402S	KCF042908	20	152	203	4,2
D422H006	DA090401S	KCF052980	25	169	218	5,4
D422H007	DA120401S	KCF052980	32	184	253	9
D422H008	DA180401S	KCF072910	40	212	276	12
D422H009	DA240401S	KCF072910	50	242	294	16

ATTUATORE PNEUMATICO SEMPLICE EFFETTO SPRING RETURN PNEUMATIC ACTUATOR

Articolo Model	Attuatore Actuator	Kit di montaggio Mounting kit	DN mm	L mm	H mm	Peso Kg Weight Kg
S422H002	SR030402S	KCF042937	6	240	183	3
S422H003	SR030402S	KCF042937	10	240	183	3
S422H004	SR045401S	KCF053065	13	294	195	3,7
S422H005	SR060401S	KCF052980	20	320	229	6,2
S422H006	SR090401S	KCF072936	25	357	247	8,3
S422H007	SR120401S	KCF072936	32	368	273	13
S422H008	SR180401S	KCF102981	40	436	298	18
S422H009	SR240401S	KCF102981	50	456	318	22

A RICHIESTA VALVOLE AUTOMATIZZATE CON ATTUATORI ELETTRICI

VALVE WITH ELECTRIC ACTUATORS ON REQUEST



ART. 424

Valvola a sfera in acciaio inox microfusa in 3 pezzi 2 vie filettata, da saldare o triclamp - passaggio integrale

2-way full-bore three piece casted stainless steel ball valve, threaded-ends, butt weld or T-clamp

Esecuzione standard:

Costruita in 3 pezzi per facilitare l'intervento su impianti ad alta frequenza di manutenzione.
Estremità: filettate femmina a norma UNI/ISO 7/1 Rp; a saldare di testa; da sadare di tasca o con attacchi clamp.
Guarnizioni standard della sfera in PTFE vergine.
Temperatura di utilizzo: da -20°C a +180°C
Pressione di utilizzo: vedi diagramma.
Fluido intercettato: aria, acqua, gas, prodotti petroliferi e petrolchimici, fluidi aggressivi.
Testa della valvola a norma ISO 5211

Standard version:

*Manufactured in three pieces to facilitate replacement on plants which requires frequent maintenance.
Ends: female threads as per UNI/ISO 7/1 Rp; pocket welding; butt welding, T-clamp.
Standard seals: PTFE.
Working temperature: from -20°C to +180°C
Working pressure: see diagram.
Fluid range: air, water, gas, petroleum and petrochemical products, aggressive media.
Head of the valve as per ISO 5211 specifications.*

Esecuzioni speciali a richiesta:

Guarnizioni di tenuta in:
RPTFE (caricate vetro 15%),
CTFE (caricate grafite 25%),
TFM1600.
Per altre applicazioni contattare il nostro ufficio tecnico.

On request:

*Seals made of:
RPTFE (15% glass filled),
CTFE (25% carbon filled),
TFM 1600.
For other applications, please contact our technical department.*

Certificazioni:

Conforme alla direttiva Europea 97/23 EC "PED"

Approvals:

According to 97/23 EC "PED"

CODICI VALVOLA IN ESECUZIONE STANDARD VALVE CODES IN STANDARD EXECUTION

misura size	DN 8	DN 10	DN 15	DN 20	DN 25	DN 32	DN 40	DN 50	DN 65	DN 80	DN 100
Asse libero Free shaft	V424H ± 2	V424H ± 3	V424H ± 4	V424H ± 5	V424H ± 6	V424H ± 7	V424H ± 8	V424H ± 9	V424H410	V424H411	V424H412
peso weight Kg.	0,57	0,57	0,67	0,93	1,5	1,9	3,05	4,14	9,6	14	22,5

± = 40 valvola filettata (DN 65-DN 100 solo filettata); ± = 40 threaded ends (DN 65-DN 100 threaded ends only)

± = 75 valvola da saldare di tasca; ± = 75 socket welding

± = 77 valvola da saldare di testa; ± = 77 butt welding

± = 6T valvola con attacchi triclamp; ± = 6T triclamp

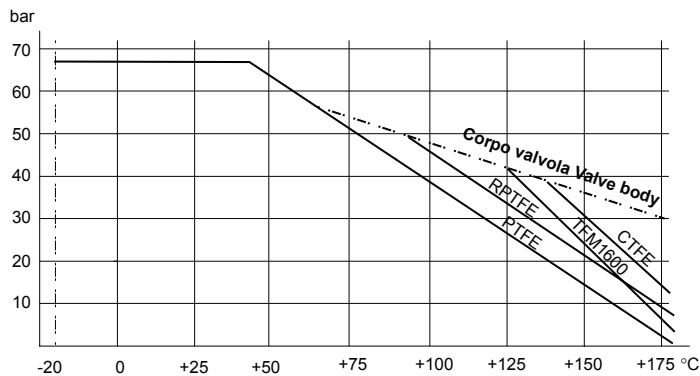
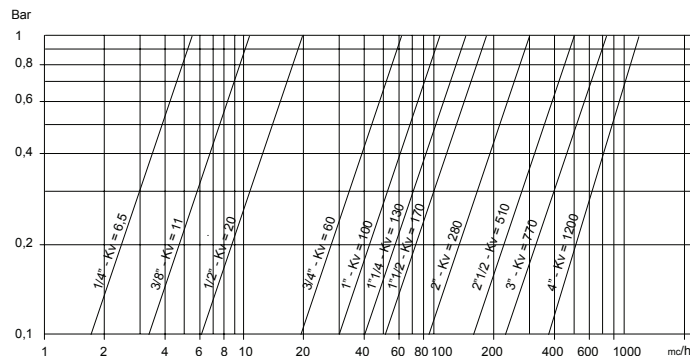


diagramma pressione/temperatura

pressure/temperature diagram



portata/perdita di carico e coefficiente nominale Kv

Il valore Kv è il valore indice in m³/h (con acqua a 15°C) che provoca la caduta di pressione di 1 bar

flow-pressure diagram - pressure loss and Kv nominal coefficient.

Kv is the coefficient, expressed in m³/h (with water at 15°C) causing a pressure loss of 1 bar.

COPPIE DI SPUNTO in Nm BREAK AWAY TORQUES in Nm

misura size	DN 8	DN 10	DN 15	DN 20	DN 25	DN 32	DN 40	DN 50	DN 65	DN 80	DN 100
PN 0 bar											
PN 25 bar											
PN 40 bar											
PN 64 bar	6	7	8	10	14	20	29	42	85	146	235

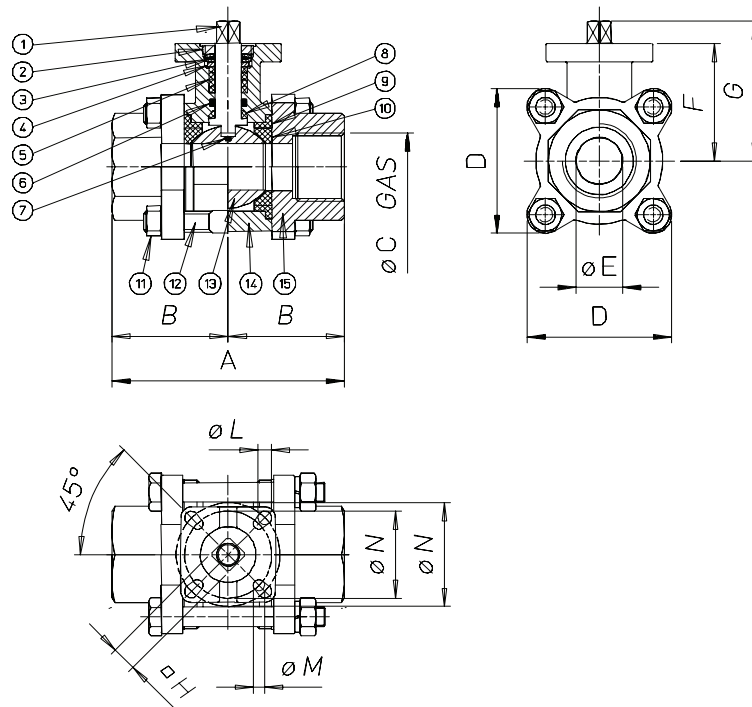
I valori della coppia in Nm possono variare in funzione della temperatura e del tipo di fluido. Considerare un fattore di sicurezza pari a 1,4.

Con frequenti cicli di apertura e chiusura la coppia di manovra può diminuire sensibilmente rispetto a quella iniziale.

Torque can vary depending on temperature and type of fluid; a safety factor of 1.4 must be applied. Torque can drop on high frequency of operations



VALVOLA MODELLO 424 VALVE TYPE 424



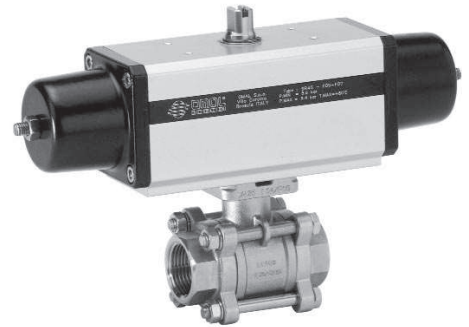
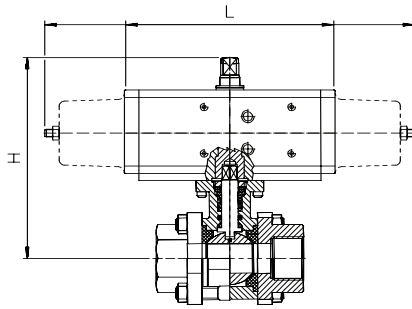
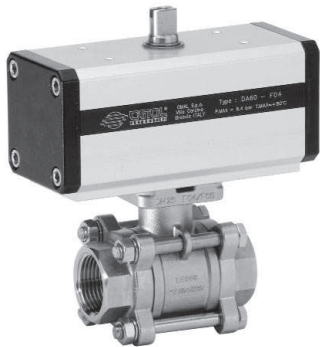
MATERIALI MATERIALS

1) Stelo Shaft	AISI 316	1.4401	UNI X5CrNiMo 17 12
2) Dado premiguarnizione Nut	AISI 304	1.4301	UNI X5CrNi 18 10
3) Molla a tazza Belleville washer	AISI 301	1.4310	UNI X12CrNi 17 07
4) Anello premiguarnizione Gland	AISI 304	1.4301	UNI X5CrNi 18 10
5) Guarnizione di tenuta stelo V-ring stem packing	P.T.F.E.		
6) O-ring	FKM		
7) Dispositivo antistatico Anti-static device	AISI 316	1.4401	UNI X5CrNiMo 17 12
8) Guarnizione Pyramidal stem seal	P.T.F.E.		
9) Centraggio guarnizione sfera Body gasket	P.T.F.E.		
10) Guarnizione sfera Seal	P.T.F.E.		
11) Dado Nut	AISI 304	1.4301	UNI X5CrNi 18 10
12) Tirante Bolt	AISI 304	1.4301	UNI X5CrNi 18 10
13) Sfera Ball	AISI 316	1.4401	UNI X5CrNiMo 17 12
14) Corpo Body	AISI 316	1.4408	
15) Manicotto End cap	AISI 316	1.4408	

DIMENSIONI DIMENSIONS

Size	A	B	øC	D	øE	F	G	□H	øL	øM	øN						
DN 8	65	32,5	1/4"	48,8	11,5	42	49	9	6	6	36-42						
DN 10	65	32,5	3/8"	48,8	12,7	42	49	9	6	6	36-42						
DN 15	75	37,5	1/2"	48,8	15	42	49	9	6	6	36-42						
DN 20	80	40	3/4"	50,3	20	45	53	9	6	6	36-42						
DN 25	90	45	1"	64	25	52	61	9	6	7	42-50						
DN 32	110	55	1 1/4"	73,4	32	57	66	9	6	7	42-50						
DN 40	120	60	1 1/2"	82	38	68	79	11	7	9	50-70						
DN 50	140	70	2"	94,3	50	77	88	11	7	9	50-70						
DN 65	185	92,5	2 1/2"	165	65	99	113	14	9	11	70-102						
DN 80	205	102,5	3"	190	80	111	128	17	9	11	70-102						
DN 100	240	120	4"	240	97	141	163	22	11	11	102-125						

VALVOLA 424 ATTUATA AUTOMATED VALVE TYPE 424



ATTUATORE PNEUMATICO DOPPIO EFFETTO DOUBLE ACTING PNEUMATIC ACTUATOR

Articolo Model	Attuatore Actuator	Kit di montaggio Mounting kit	DN mm	L mm	H mm	Peso Kg Weight Kg
D424H * 2	DA015401S	-----	8	114	117	1,3
D424H * 3	DA015401S	-----	10	114	117	1,3
D424H * 4	DA015401S	-----	15	114	117	1,4
D424H * 5	DA015401S	-----	20	114	120	1,5
D424H * 6	DA030401S	-----	25	130	134	2,5
D424H * 7	DA030401S	-----	32	130	139	2,9
D424H * 8	DA045402S	-----	40	144	156	4,3
D424H * 9	DA060402S	-----	50	152	169	5,7
D424H410	DA120401S	-----	65	184	218	12,5
D424H411	DA240401S	-----	80	212	250	17,5
D424H412	DA360401S	-----	100	242	292	28

ATTUATORE PNEUMATICO SEMPLICE EFFETTO SPRING RETURN PNEUMATIC ACTUATOR

Articolo Model	Attuatore Actuator	Kit di montaggio Mounting kit	DN mm	L mm	H mm	Peso Kg Weight Kg
S424H * 2	SR015401S	-----	8	221	124	1,8
S424H * 3	SR015401S	-----	10	221	124	1,8
S424H * 4	SR015401S	-----	15	221	124	1,9
S424H * 5	SR015401S	-----	20	221	127	2
S424H * 6	SR030402S	-----	25	240	144	3,2
S424H * 7	SR030402S	-----	32	240	150	3,6
S424H * 8	SR045401S	-----	40	294	169	5,4
S424H * 9	SR060401S	-----	50	320	197	7,4
S424H410	SR120401S	-----	65	372	238	16,5
S424H411	SR240401S	-----	80	436	274	23,5
S424H412	SR360401S	-----	100	460	322	34

* = 40 valvola filettata (DN 65-DN 100 solo filettata); * = 40 threaded ends (DN 65-DN 100 threaded ends only)

* = 75 valvola da saldare di tasca (articolo D424H75_); * = 75 socket welding (model D424H75_)

* = 77 valvola da saldare di testa (articolo D424H77_); * = 77 buttwelding (model D424H77_)

* = 6T valvola con attacchi triclamp (articolo D424H6T_); * = 6T triclamp (model D424H6T_);

A RICHIESTA VALVOLE AUTOMATIZZATE CON ATTUATORI ELETTRICI

VALVE WITH ELECTRIC ACTUATORS ON REQUEST



ART. 434

Valvola a sfera in acciaio inox 2 vie filettata DIN 11851 femmina - passaggio integrale

2-way full-bore stainless steel ball valve, DIN 11851 female threaded-ends

Esecuzione standard:

La valvola é interamente costruita in AISI 304 e si presta ad utilizzi che richiedono condizioni igieniche particolari.
Estremità filettate femmina a norma DIN 11851.
Temperatura di utilizzo: da -20°C a + 160°C
Pressione di utilizzo: vedi diagramma.
Fluido intercettato: per usi alimentari.
Testa della valvola a norma ISO 5211

Standard version:

*The valve is manufactured in AISI 304 stainless steel and suggested for food industry applications.
Ends: female threads as per DIN 11851 specifications.
Working temperature: from -20°C to +160°C
Working pressure: see diagram.
Fluid range: food industries.
Head of the valve as per ISO 5211 specifications.*

Esecuzioni speciali a richiesta:

Attacchi:
SMS - MACON - DIN maschio.
Guarnizioni di tenuta in:
PTFE caricato vetro,
PTFE caricato carbografite,
Polietilene alta densità.

Per altre applicazioni contattare il nostro ufficio tecnico.

On request:

Connection:
SMS - MACON - DIN male.
Seals made of:
PTFE with glass,
PTFE with carbon graphite,
High-molecular weight polyethylene.

For other applications, please contact our technical department.

Certificazioni:

Approvals:

CODICI VALVOLA IN ESECUZIONE STANDARD VALVE CODES IN STANDARD EXECUTION

misura size	DN 10	DN 15	DN 20	DN 25	DN 32	DN 40	DN 50	DN 65	DN 80	DN 100
Asse libero Free shaft	V434H633	V434H634	V434H635	V434H636	V434H637	V434H638	V434H639	V434H640	V434H641	V434H642
peso weight Kg.	0,5	0,62	0,87	1,3	1,58	2,7	3,85	6,72	9,73	14,34
Con leva with lever	L434H633	L434H634	L434H635	L434H636	L434H637	L434H638	L434H639	L434H640	L434H641	L434H642
peso weight Kg.	0,55	0,67	0,97	1,4	1,73	2,85	4,05	6,92	10,03	14,64

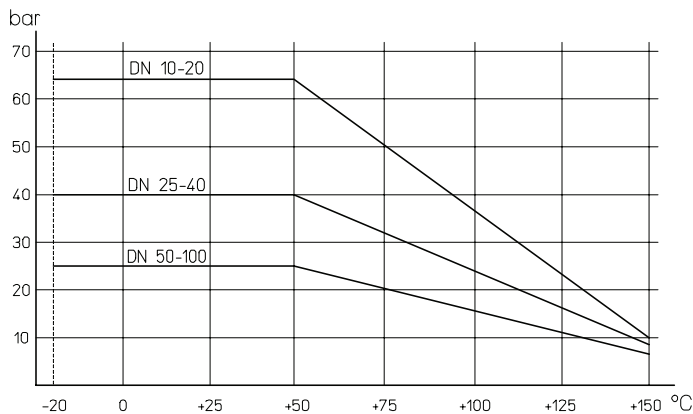
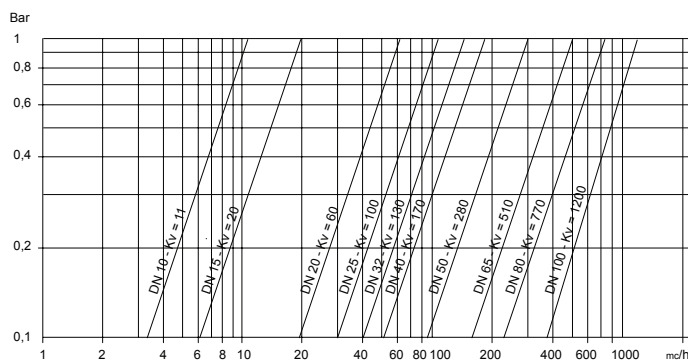


diagramma pressione/temperatura

pressure/temperature diagram



portata/perdita di carico e coefficiente nominale Kv

Il valore Kv è il valore indice in m³/h (con acqua a 15°C) che provoca la caduta di pressione di 1 bar

flow-pressure loss diagram and Kv nominal coefficient.

Kv is the coefficient, expressed in m³/h (with water at 15°C) causing a pressure loss of 1 bar.

COPPIE DI SPUNTO in Nm *BREAK AWAY TORQUES in Nm*

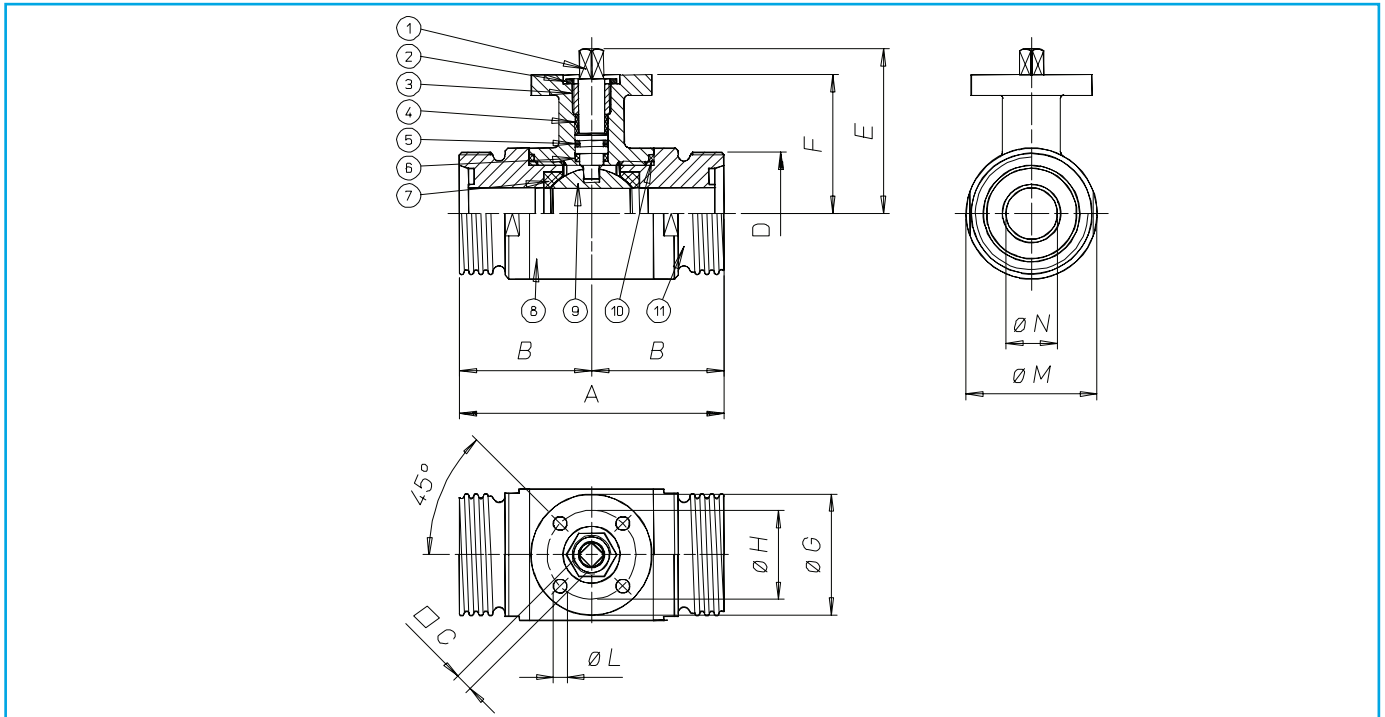
misura size	DN 10	DN 15	DN 20	DN 25	DN 32	DN 40	DN 50	DN 65	DN 80	DN 100
PN 0 bar										
PN 25 bar							41	63	95	148
PN 40 bar				15	20	28				
PN 64 bar	7	8	11							

I valori della coppia in Nm possono variare in funzione della temperatura e del tipo di fluido. Considerare un fattore di sicurezza pari a 1,4. Con frequenti cicli di apertura e chiusura la coppia di manovra può diminuire sensibilmente rispetto a quella iniziale.

Torque can vary depending on temperature and type of fluid; a safety factor of 1.4 must be applied. Torque can drop on high frequency of operations



VALVOLA MODELLO 434 VALVE TYPE 434



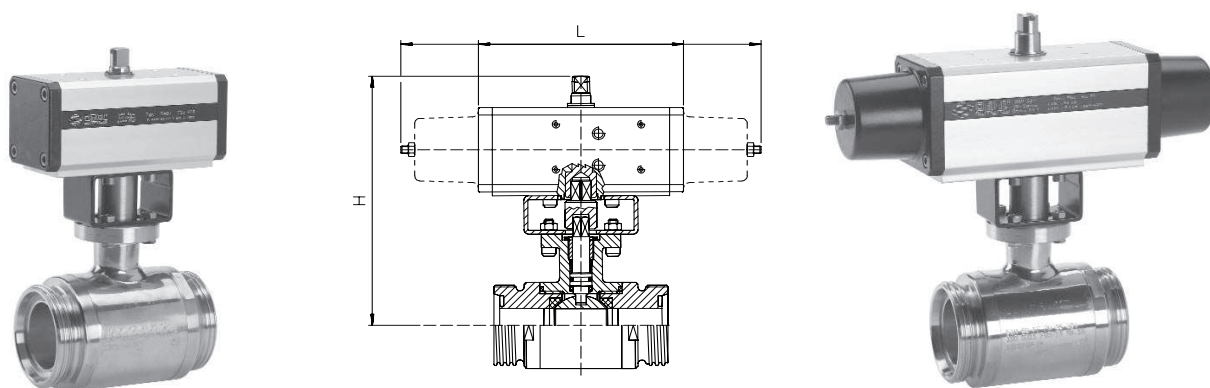
MATERIALI MATERIALS

1) Stelo Shaft	AISI 304	1.4301	UNI X5CrNi 18 10
2) Dado Nut	AISI 304	1.4301	UNI X5CrNi 18 10
3) Anello premiguarnizione Gland nut ring	AISI 304	1.4301	UNI X5CrNi 18 10
4) Anello di tenuta superiore Top tight ring	P.T.F.E.		
5) O-Ring di tenuta perno Shaft o-ring	FKM		
6) Dischetto di tenuta perno Washer	P.T.F.E.		
7) Guarnizioni di tenuta laterale Seals	P.T.F.E.		
8) Corpo Body	AISI 304	1.4301	UNI X5CrNi 18 10
9) Sfera Ball	AISI 304	1.4301	UNI X5CrNi 18 10
10) Guarnizioni di tenuta manicotti End sealings	P.T.F.E.		
11) Manicotto femmina End	AISI 304	1.4301	UNI X5CrNi 18 10

DIMENSIONI DIMENSIONS

Size	A	B	□C	D	E	F	øG	øH	øL	øM	øN							
DN 10	88	44	6	28	47	39	46	36	6	30	10							
DN 15	92	46	6	34	49,5	41,5	46	36	6	35	15							
DN 20	102	51	6	44	53	45	46	36	6	42	20							
DN 25	106	53	9	52	64,5	51,5	65	50	7	52	25							
DN 32	112	56	9	58	69,5	56,5	65	50	7	60	32							
DN 40	126	63	14	65	89	76	65	50	7	74	40							
DN 50	136	68	14	78	97	84	65	50	7	90	50							
DN 65	154	68	17	95	109,5	94,5	90	70	9	110	65							
DN 80	184	92	17	110	121	106	90	70	9	141	80							
DN 100	190	95	17	130	135	120	90	70	9	160	100							

VALVOLA 434 ATTUATA AUTOMATED VALVE TYPE 434



ATTUATORE PNEUMATICO DOPPIO EFFETTO DOUBLE ACTING PNEUMATIC ACTUATOR

Articolo Model	Attuatore Actuator	Kit di montaggio Mounting kit	DN mm	L mm	H mm	Peso Kg Weight Kg
D434H063	DA015401S	-----	10	114	111	1,1
D434H064	DA015401S	-----	15	114	113,5	1,3
D434H065	DA015401S	-----	20	114	117	1,6
D434H066	DA030401S	-----	25	130	161,5	2,3
D434H067	DA030401S	-----	32	130	166,5	2,7
D434A068	DA045402S	KCF042619	40	144	190	4,1
D434H069	DA060402S	KCF042619	50	152	202	5,7
D434H070	DA120401S	KCF052622	65	184	238,5	9,4
D434A071	DA180401S	-----	80	212	230	15,4
D434H072	DA240401S	-----	100	242	286	22,4

ATTUATORE PNEUMATICO SEMPLICE EFFETTO SPRING RETURN PNEUMATIC ACTUATOR

Articolo Model	Attuatore Actuator	Kit di montaggio Mounting kit	DN mm	L mm	H mm	Peso Kg Weight Kg
S434H063	SR015401S	-----	10	221	116	1,8
S434H064	SR015401S	-----	15	221	121,5	2
S434H065	SR015401S	-----	20	221	125	2,3
S434H066	SR030402S	-----	25	240	141,5	3,6
S434H067	SR030402S	-----	32	240	146,5	3,9
S434A068	SR045401S	-----	40	294	172	5,8
S434H069	SR060401S	-----	50	320	198	8,2
S434H070	SR120401S	-----	65	372	228,5	13,3
S434A071	SR180401S	-----	80	436	282	21,8
S434H072	SR240401S	-----	100	460	280	29,6

V5

A RICHIESTA VALVOLE AUTOMATIZZATE CON ATTUATORI ELETTRICI

VALVE WITH ELECTRIC ACTUATORS ON REQUEST



ART. 445

Valvola a sfera in acciaio inox 3 vie flangiata a corpo piatto sfera a "L"

3-way flat body flanged stainless steel ball valve, "L" port

Esecuzione standard:

Norme per flange d'attacco: UNI 2223 e 2229 PN 40 (DN 65 DN 100 PN 16) DIN 2501 BL.1
Prescrizioni generali BS 5351; (Fire safe BS 6755 a richiesta)
Temperatura di utilizzo: da -20°C a +150°C (+200°C con guarnizioni speciali).
Pressione di utilizzo: PN 40 (DN 65 DN 100 PN 16);
Fluido intercettato: aria, acqua, gas, prodotti petroliferi e petrolchimici, fluidi aggressivi.

Standard version:

Flanges as per: UNI 2223 and 2229 PN 16 (DN 65 DN 100 PN 16) DIN 2501 BL.1
General specifications: BS 5351
("FIRE SAFE" conforming to BS 6755 on request)
Working temperature: from -20°C to +150°C (+200° C with special seals)
Working pressure: PN 40 (DN 65 DN 100 PN 16);
Fluid range: air, water, gas, petroleum and petrochemical products, aggressive media.

Esecuzioni speciali a richiesta:

Guarnizioni di tenuta in:
PTFE caricato vetro;
PTFE caricato carbografite;

Sfera a "T" con ingresso solo su porta 3.

Per altre applicazioni contattare il nostro ufficio tecnico.

On request:

Seals made of:
PTFE with glass
PTFE with carbon graphite

"T" port (port 3 inlet only)

For other applications, please contact our technical department.

Certificazioni:

Approvals:

CODICI VALVOLA IN ESECUZIONE STANDARD VALVE CODES IN STANDARD EXECUTION

misura size	DN 15	DN 20	DN 25	DN 32	DN 40	DN 50	DN 65	DN 80	DN 100
Asse libero Free shaft "L" port	V445X604	V445X605	V445X606	V445X607	V445X608	V445X609	V445X610	V445X611	V445X612
peso weight Kg.	1,2	2	2,65	3,8	5,5	6,2	10	11,2	20,2
Con leva with lever "L" port	L445X604	L445X605	L445X606	L445X607	L445X608	L445X609	L445X610	L445X611	L445X612
peso weight Kg.	1,35	2,15	2,8	4	5,7	6,5	10,3	11,7	20,7

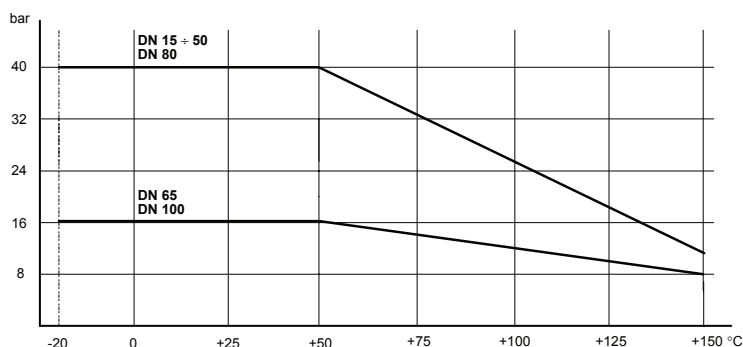
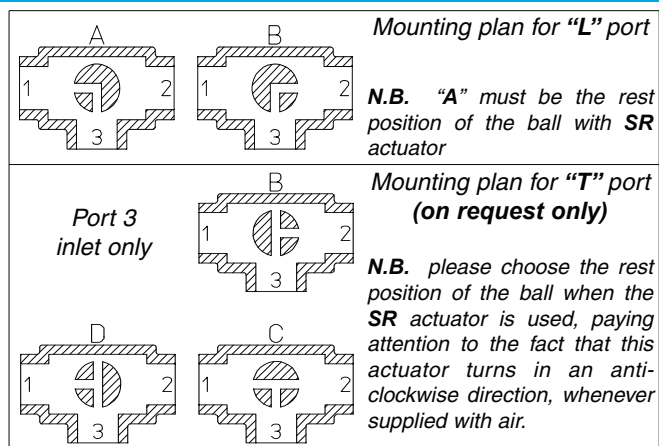
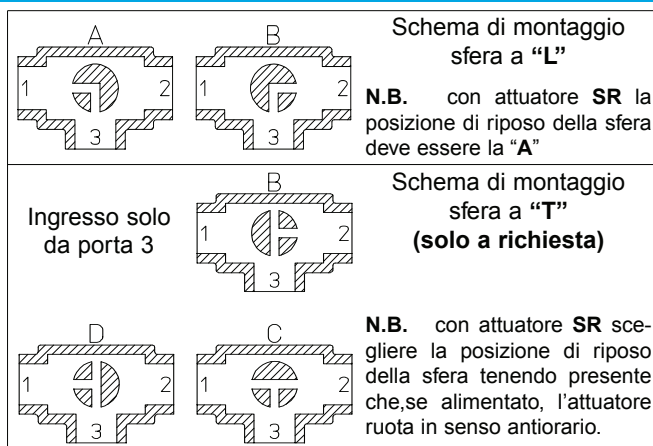


diagramma pressione/temperatura

pressure/temperature diagram



COPPIE DI SPUNTO in Nm *BREAK AWAY TORQUES in Nm*

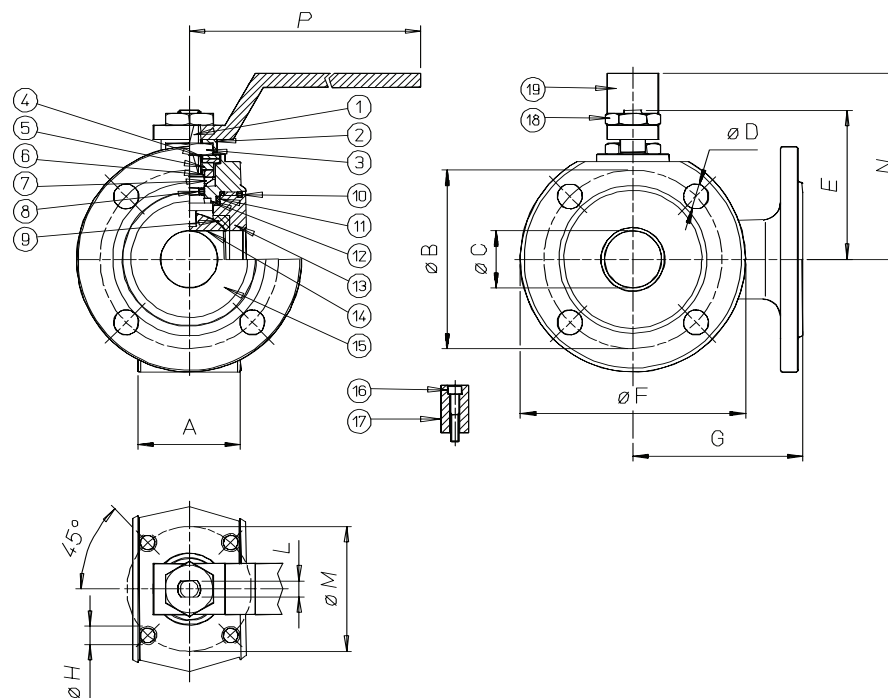
misura size	DN 15	DN 20	DN 25	DN 32	DN 40	DN 50	DN 65	DN 80	DN 100
PN 0 bar									
PN 16 bar							85		212
PN 25 bar									
PN 40 bar	8	13	20	30	42	61		128	

I valori della coppia in Nm possono variare in funzione della temperatura e del tipo di fluido. Considerare un fattore di sicurezza pari a 1,4. Con frequenti cicli di apertura e chiusura la coppia di manovra può diminuire sensibilmente rispetto a quella iniziale.

Torque can vary depending on temperature and type of fluid; a safety factor of 1.4 must be applied. Torque can drop on high frequency of operations



VALVOLA MODELLO 445 VALVE TYPE 445



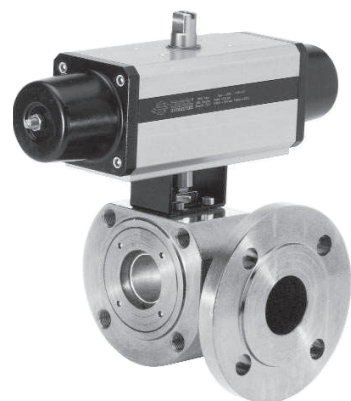
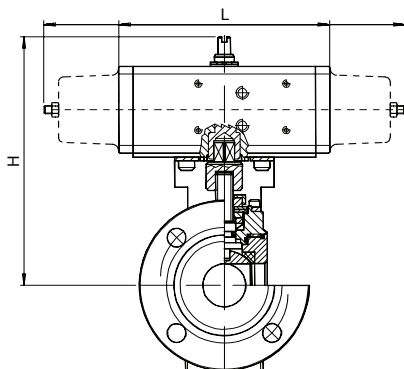
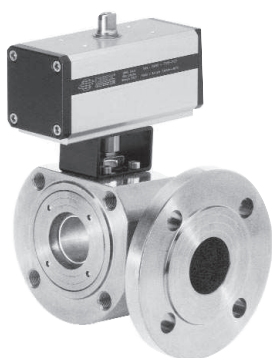
MATERIALI MATERIALS

1) Stelo Shaft	AISI 316	1.4401	UNI X5CrNiMo 17 12
2) Piastra bloccadado Nut holder	AISI 304	1.4301	UNI X5CrNi 18 10
3) Dado di bloccaggio Lock nut	AISI 304	1.4301	UNI X5CrNi 18 10
4) Molla a tazze Spring	AISI 301	1.4310	UNI X12CrNi 17 07
5) Distanziale Ring	AISI 304	1.4301	UNI X5CrNi 18 10
6) Anello premiguarnizione Gland nut ring	AISI 304	1.4301	UNI X5CrNi 18 10
7) Coppia di tenuta superiore Top sealing	P.T.F.E.		
8) O-Ring di tenuta intermedia O-ring	FKM		
9) Guarnizioni di tenuta laterale Seals	P.T.F.E.		
10) O-Ring tenuta ghiera O-ring	FKM		
11) Guarnizioni di tenuta ghiera Ring nut sealing	P.T.F.E.		
12) Tenuta inferiore Bottom sealing	P.T.F.E.		
13) Ghiera Ring nut	AISI 316	1.4401	UNI X5CrNiMo 17 12
14) Sfera Ball	AISI 316	1.4401	UNI X5CrNiMo 17 12
15) Corpo Body	AISI 316	1.4408	
16) Vite per fermo posizione Holder screw	AISI 304	1.4301	UNI X5CrNi 18 10
17) Fermo di posizione Holder	AISI 304	1.4301	UNI X5CrNi 18 10
18) Dado blocca leva Lever nut	AISI 304	1.4301	UNI X5CrNi 18 10
19) Leva di manovra Lever	AISI 304	1.4301	UNI X5CrNi 18 10

DIMENSIONI DIMENSIONS

Size	A	øB	øC	øD	E	øF	G	øH	L	øM	N	P					
DN 15	35	65	10	M12X4	48	90	85	M5	6	36	65	140					
DN 20	38	75	15	M12X4	51	100	90	M5	6	36	70	140					
DN 25	43	85	20	M12X4	62,5	110	90	M5	8	42	82	180					
DN 32	54	100	25	M16X4	67	130	105	M5	8	42	85	180					
DN 40	66	110	32	M16X4	80	140	120	M6	10	50	102	230					
DN 50	83	125	40	M16X4	87	150	130	M6	10	50	110	230					
DN 65	103	145	50	M16X4	119,5	175	150	M8	14	70	137,5	350					
DN 80	122	160	65	M16X8	129,5	190	175	M8	14	70	150	350					
DN 100	153	180	78	M16X8	148,5	220	185	M10	16	102	165	508					

VALVOLA 445 ATTUATA *AUTOMATED VALVE TYPE 445*



ATTUATORE PNEUMATICO DOPPIO EFFETTO *DOUBLE ACTING PNEUMATIC ACTUATOR*

Articolo <i>Model</i>	Attuatore <i>Actuator</i>	Kit di montaggio <i>Mounting kit</i>	DN mm	L mm	H mm	Peso Kg <i>Weight Kg</i>
D445K064	DA015401S	KCF031315	15	114	143	1,96
D445H065	DA030401S	KCF031315	20	130	154	3
D445H066	DA030401S	KCF031317	25	130	159,5	3,65
D445K067	DA045402S	KCF042354	32	144	171,3	5
D445H068	DA060402S	KCF042355	40	152	180	7,11
D445K069	DA090401S	KCF051322	50	168,5	194	6,4
D445H070	DA120401S	KCF051325	65	184	245	12,9
D445K071	DA180401S	KCF071326	80	212,2	264,5	14,6
D445H072	DA360401S	KCF101092	100	264	329	28

ATTUATORE PNEUMATICO SEMPLICE EFFETTO *SPRING RETURN PNEUMATIC ACTUATOR*

Articolo <i>Model</i>	Attuatore <i>Actuator</i>	Kit di montaggio <i>Mounting kit</i>	DN mm	L mm	H mm	Peso Kg <i>Weight Kg</i>
S445K064	SR015401S	KCF031315	15	221	151	2,1
S445H065	SR030402S	KCF042353	20	240	164	4
S445H066	SR030402S	KCF042354	25	240	169,5	4,6
S445K067	SR045401S	KCF051909	32	293,5	183	5,55
S445H068	SR060401S	KCF051322	40	320	206	9,1
S445K069	SR090401S	KCF071323	50	357	232,5	7,9
S445H070	SR120401S	KCF071326	65	372	265	16,3
S445K071	SR180401S	KCF101280	80	435,5	297	21,6
S445H072	SR360401S	KCF121065	100	566	359	37,3

A RICHIESTA VALVOLE AUTOMATIZZATE CON ATTUATORI ELETTRICI

VALVE WITH ELECTRIC ACTUATORS ON REQUEST



ART. 448



Valvola a sfera in acciaio inox 3 vie filettata con sfera a "L" - passaggio integrale

3-way full-bore threaded-ends stainless steel ball valve, "L" port

Esecuzione standard:

La valvola funziona solo come deviatore. Non permette alcuna chiusura della mandata ed è obbligatoriamente collegata al manico centrale.

Temperatura di utilizzo: da -20°C a +160°C

Pressione di utilizzo: vedi tabella.

Fluido intercettato: aria, acqua, gas, olii, prodotti petroliferi e petrolchimici, fluidi aggressivi.

Estremità filettate femmina a norma UNI/ISO 7/1Rp.

Testa della valvola a norma ISO 5211

Standard version:

The valve can be used as DIVERTER ONLY and must be connected with the central end only.

Working temperature: from -20°C to +160°C

Working pressure: see table.

Fluid range: air, water, gas, oils, petroleum and petrochemical products, aggressive media.

Female threaded ends as per UNI/ISO 7/1Rp specifications.

Head of the valve as per ISO 5211 specifications.

Esecuzioni speciali a richiesta:

Guarnizioni di tenuta in:

PTFE caricato vetro,

PTFE caricato carbogرافite,

Polietilene alta densità.

Per altre applicazioni contattare il nostro ufficio tecnico.

On request:

Seals made of:

PTFE with glass,

PTFE with carbon graphite,

High-molecular weight polyethylene.

For other applications, please contact our technical department.

Certificazioni:

Approvals:

CODICI VALVOLA IN ESECUZIONE STANDARD VALVE CODES IN STANDARD EXECUTION

misura size	DN 10	DN 15	DN 20	DN 25	DN 32	DN 40	DN 50	DN 65	DN 80	DN 100
Asse libero Free shaft	V448H403	V448H404	V448H405	V448H406	V448H407	V448H408	V448H409	V448H410	V448H411	V448H412
peso weight Kg.	0,61	0,81	1,42	1,92	3,2	5,1	6,61	9,2	16,6	28
Con leva with lever	L448H403	L448H404	L448H405	L448H406	L448H407	L448H408	L448H409	L448H410	L448H411	L448H412
peso weight Kg.	0,66	0,86	1,52	2,02	3,35	5,25	6,81	9,5	16,9	28,5

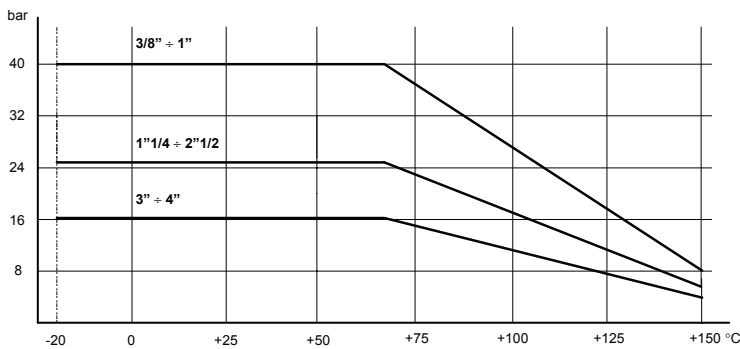
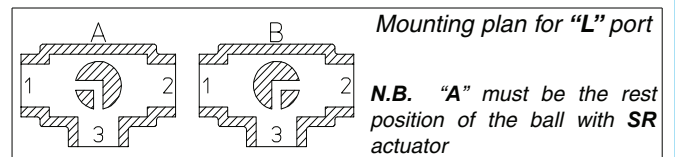
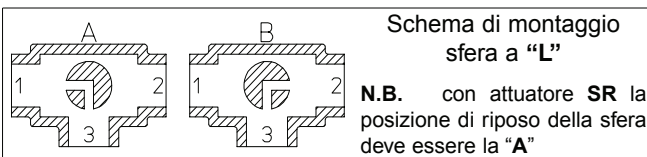


diagramma pressione/temperatura

pressure/temperature diagram



V5

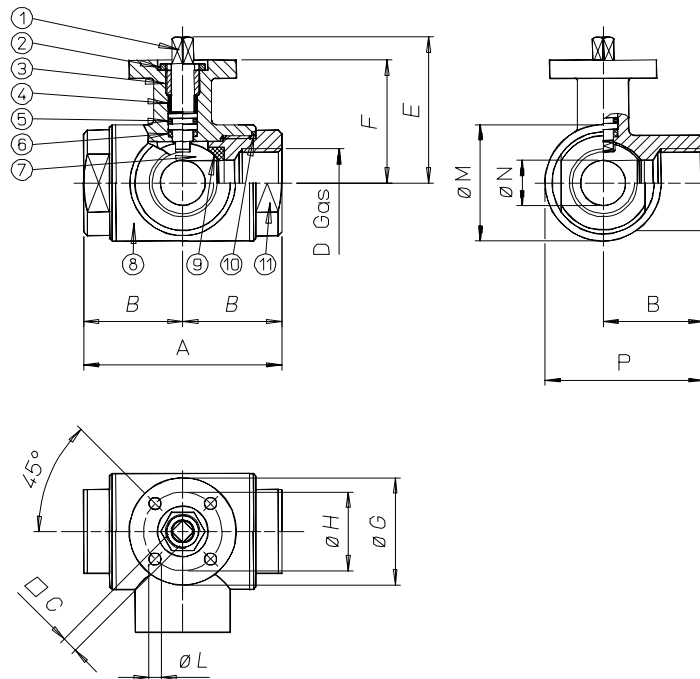
COPPIE DI SPUNTO in Nm *BREAK AWAY TORQUES in Nm*

misura size	DN 10	DN 15	DN 20	DN 25	DN 32	DN 40	DN 50	DN 65	DN 80	DN 100
PN 0 bar										
PN 16 bar									140	215
PN 25 bar					28	41	61	90		
PN 40 bar	7	10	14	20						

I valori della coppia in Nm possono variare in funzione della temperatura e del tipo di fluido. Considerare un fattore di sicurezza pari a 1,4. Con frequenti cicli di apertura e chiusura la coppia di manovra può diminuire sensibilmente rispetto a quella iniziale.
Torque can vary depending on temperature and type of fluid; a safety factor of 1.4 must be applied. Torque can drop on high frequency of operations



VALVOLA MODELLO 448 VALVE TYPE 448



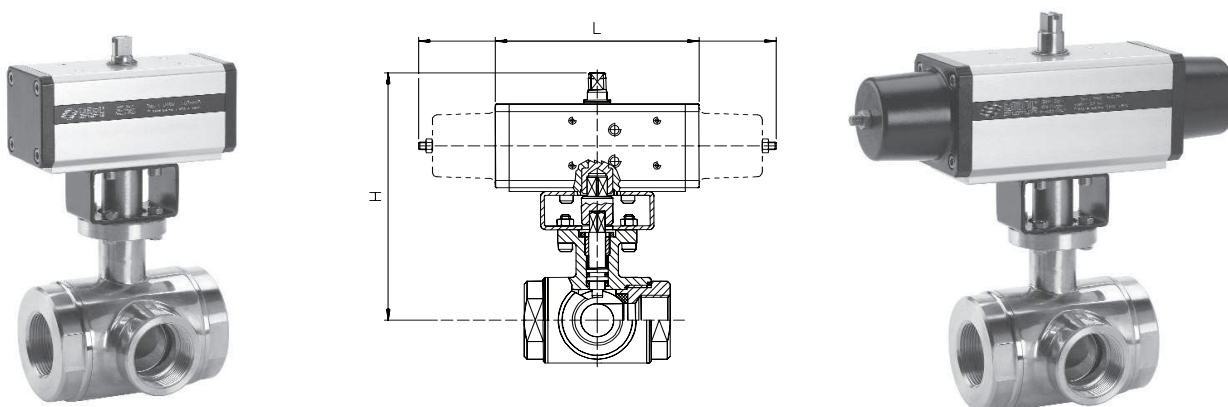
MATERIALI MATERIALS

1) Stelo Shaft	AISI 316	1.4401	UNI X5CrNiMo 17 12
2) Dado Nut	AISI 304	1.4301	UNI X5CrNi 18 10
3) Anello premiguarnizione Gland nut ring	AISI 304	1.4301	UNI X5CrNi 18 10
4) Anello di tenuta superiore Top tight ring	P.T.F.E.		
5) O-Ring di tenuta perno Shaft o-ring	FKM		
6) Dischetto di tenuta perno Washer	P.T.F.E.		
7) Sfera Ball	AISI 316	1.4401	UNI X5CrNiMo 17 12
8) Corpo Body	AISI 316	1.4408	
9) Guarnizioni di tenuta laterale Seals	P.T.F.E.		
10) Guarnizioni di tenuta manicotti End sealings	P.T.F.E.		
11) Manicotto femmina End	AISI 316	1.4408	

DIMENSIONI DIMENSIONS

Size	A	B	□C	D	E	F	øG	øH	øL	øM	øN	P						
DN 10	72	36	6	3/8"	54	46	46	36	6	35	10	53,5						
DN 15	82	41	6	1/2"	57	49	46	36	6	42	15	62						
DN 20	92	46	9	3/4"	69,5	56,5	65	36	7	52	20	72						
DN 25	102	51	9	1"	74	61	65	50	7	60	25	81						
DN 32	118	59	14	1 1/4"	94,5	81,5	65	50	7	72,5	32	95,3						
DN 40	134	67	14	1 1/2"	102	89	65	50	7	88	40	111						
DN 50	144	72	17	2"	106,5	91,5	65	70	9	101,5	50	122,8						
DN 65	160	80	17	2 1/2"	116,5	101,5	90	70	9	121	65	140,5						
DN 80	200	100	17	3"	131	116	90	70	9	150	80	175						
DN 100	240	120	17	4"	146	131	90	70	9	182	100	211						

VALVOLA 448 ATTUATA AUTOMATED VALVE TYPE 448



ATTUATORE PNEUMATICO DOPPIO EFFETTO DOUBLE ACTING PNEUMATIC ACTUATOR

Articolo Model	Attuatore Actuator	Kit di montaggio Mounting kit	DN mm	L mm	H mm	Peso Kg Weight Kg
D448H003	DA015401S	-----	10	114	118	1,27
D448H004	DA015401S	-----	15	114	121	1,5
D448H005	DA030401S	-----	20	130	166,5	2,66
D448H006	DA030401S	-----	25	130	171	3,12
D448A007	DA045402S	KCF042619	32	130	195,5	4,7
D448H008	DA060402S	KCF042619	40	152	207	6,72
D448A009	DA090401S	KCF052622	50	169	217	8,47
D448H010	DA120401S	KCF052622	65	184	245,5	12
D448H011	DA240401S	-----	80	242	282	22,3
D448A012	DA360401S	-----	100	264	279	34,9

ATTUATORE PNEUMATICO SEMPLICE EFFETTO SPRING RETURN PNEUMATIC ACTUATOR

Articolo Model	Attuatore Actuator	Kit di montaggio Mounting kit	DN mm	L mm	H mm	Peso Kg Weight Kg
S448H003	SR015401S	-----	10	221	126	1,84
S448H004	SR015401S	-----	15	221	129	2
S448H005	SR030402S	-----	20	240	146,5	3,35
S448H006	SR030402S	-----	25	240	151	3,8
S448A007	SR045401S	-----	32	294	177,5	5,52
S448H008	SR060401S	-----	40	320	203	8,38
S448A009	SR090401S	-----	50	357	215,5	10,4
S448H010	SR120401S	-----	65	372	235,5	15,2
S448H011	SR240401S	-----	80	460	276	27,4
S448A012	SR360401S	KCF122628	100	566	349	45

A RICHIESTA VALVOLE AUTOMATIZZATE CON ATTUATORI ELETTRICI

VALVE WITH ELECTRIC ACTUATORS ON REQUEST



ART. 450-451

Valvola a sfera in acciaio inox 3 vie filettata con sfera a "T" o "L" - passaggio integrale

3-way full-bore threaded-ends stainless steel ball valve, "T" or "L" port

Esecuzione standard:

La valvola, costruita in AISI 316, si presta ad utilizzi che richiedono condizioni igieniche particolari. Permette la deviazione del flusso in tutte le direzioni con chiusura della mandata su uno dei tre attacchi filettati.

Temperatura di utilizzo: da -20°C a +160°C

Pressione di utilizzo: vedi tabella.

Fluido intercettato: per usi alimentari.

Trattamento esterno: lucidato.

Estremità filettate femmina a norma UNI/ISO 7/1Rp.

Testa della valvola a norma ISO 5211

Standard version:

The valve is manufactured in AISI 316 stainless steel and suggested for food industries. It allows to divert the fluid in all directions as overall sealed up to one of the three threaded connections.

Working temperature: from -20°C to +160°C

Working pressure: see table.

Fluid range: food industry.

Surface treatment: polished.

Threaded ends as per UNI/ISO 7/1Rp specifications.

Head of the valve as per ISO 5211 specifications.

Esecuzioni speciali a richiesta:

Attacchi:

ISO 7 - NPT.

Guarnizioni di tenuta in:

PTFE caricato vetro,

PTFE caricato carbografite,

Polietilene alta densità.

Per altre applicazioni contattare il nostro ufficio tecnico.

On request:

Connection:

ISO 7 - NPT.

Seals made of:

PTFE with glass,

PTFE with carbon graphite,

High-molecular weight polyethylene.

For other applications, please contact our technical department.

Certificazioni:

Approvals:

CODICI VALVOLA IN ESECUZIONE STANDARD VALVE CODES IN STANDARD EXECUTION

misura size	DN 10	DN 15	DN 20	DN 25	DN 32	DN 40	DN 50	DN 65	DN 80	DN 100
Asse libero Free shaft "T" port	V450H403	V450H404	V450H405	V450H406	V450H407	V450H408	V450H409	V450H410	V450H411	V450H412
Asse libero Free shaft "L" port	V451H403	V451H404	V451H405	V451H406	V451H407	V451H408	V451H409	V451H410	V451H411	V451H412
peso weight Kg.	0,97	1,29	2,06	2,67	4,63	6,97	8,73	10,52	21,4	34
Con leva with lever "T" port	L450H403	L450H404	L450H405	L450H406	L450H407	L450H408	L450H409	L450H410	L450H411	L450H412
Con leva with lever "L" port	L451H403	L451H404	L451H405	L451H406	L451H407	L451H408	L451H409	L451H410	L451H411	L451H412
peso weight Kg.	1,02	1,34	2,16	2,77	4,78	7,12	8,93	10,72	21,7	34,5

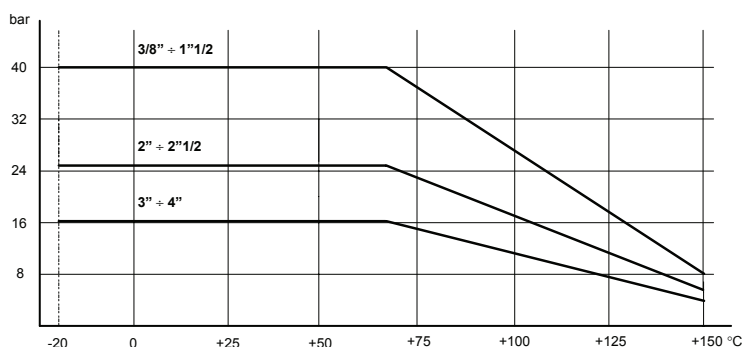
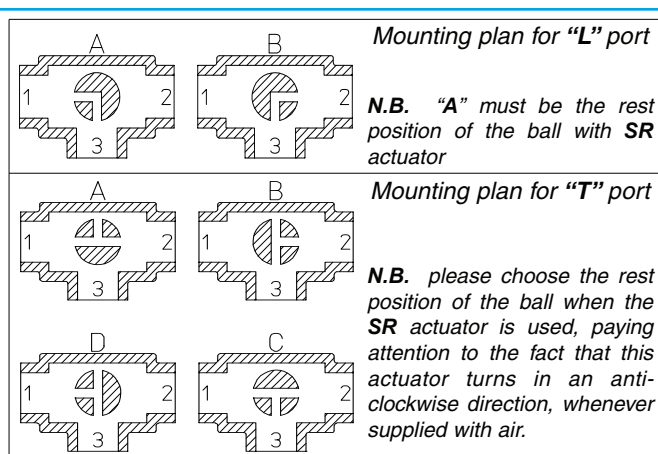
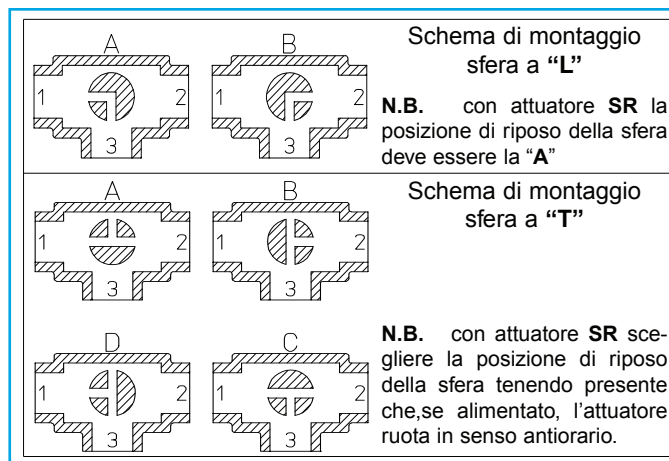


diagramma pressione/temperatura

pressure/temperature diagram



COPPIE DI SPUNTO in Nm **BREAK AWAY TORQUES in Nm**

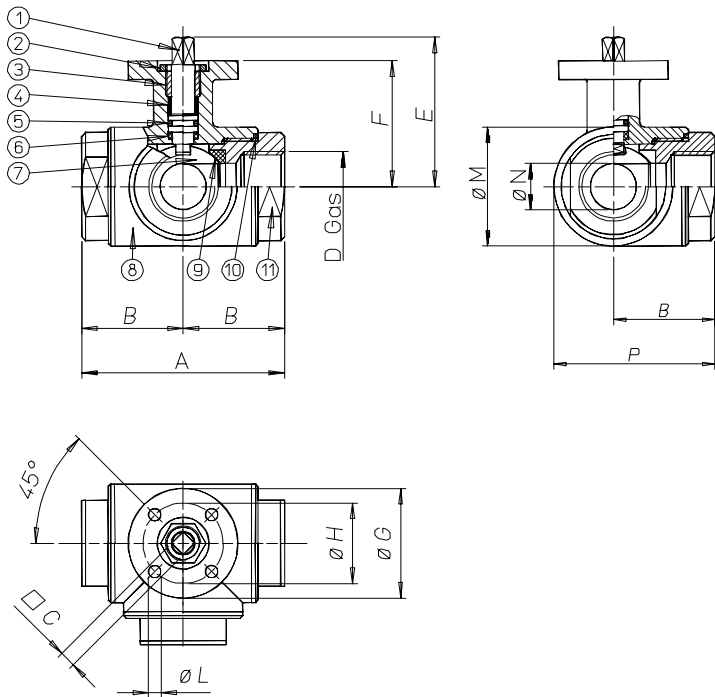
misura size	DN 10	DN 15	DN 20	DN 25	DN 32	DN 40	DN 50	DN 65	DN 80	DN 100
PN 0 bar										
PN 16 bar									212	304
PN 25 bar							83	142		
PN 40 bar	8	11	16	24	36	54				

I valori della coppia in Nm possono variare in funzione della temperatura e del tipo di fluido. Considerare un fattore di sicurezza pari a 1,4. Con frequenti cicli di apertura e chiusura la coppia di manovra può diminuire sensibilmente rispetto a quella iniziale.

Torque can vary depending on temperature and type of fluid; a safety factor of 1.4 must be applied. Torque can drop on high frequency of operations



VALVOLA MODELLO 450-451 VALVE TYPE 450-451



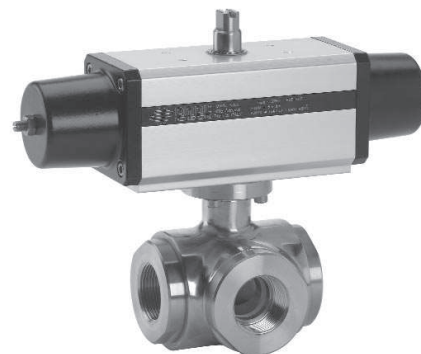
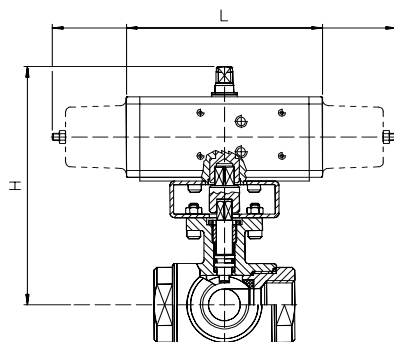
MATERIALI MATERIALS

1) Stelo Shaft	AISI 316	1.4401	UNI X5CrNiMo 17 12
2) Dado Nut	AISI 304	1.4301	UNI X5CrNi 18 10
3) Anello premiguarnizione Gland nut ring	AISI 304	1.4301	UNI X5CrNi 18 10
4) Anello di tenuta superiore Top tight ring	P.T.F.E.		
5) O-Ring di tenuta perno Shaft o-ring	FKM		
6) Dischetto di tenuta perno Washer	P.T.F.E.		
7) Sfera Ball	AISI 316	1.4401	UNI X5CrNiMo 17 12
8) Corpo Body	AISI 316	1.4408	
9) Guarnizioni di tenuta laterale Seals	P.T.F.E.		
10) Guarnizioni di tenuta manicotti End sealings	P.T.F.E.		
11) Manicotto femmina End	AISI 316	1.4408	

DIMENSIONI DIMENSIONS

Size	A	B	□C	D	E	F	øG	øH	øL	øM	øN	P						
DN 10	72	36	6	3/8"	54,5	46,5	46	36	6	45	12	58,5						
DN 15	82	41	6	1/2"	57	49	46	36	6	52	15	67						
DN 20	92	46	9	3/4"	69,5	56,5	65	50	7	60	20	76						
DN 25	102	51	9	1"	74	61	65	50	7	70	25	86						
DN 32	118	59	14	1 1/4"	94,5	81,5	65	50	7	85	32	101,5						
DN 40	134	67	14	1 1/2"	102	89	65	50	7	100	40	117						
DN 50	144	72	17	2"	106,5	91,5	90	70	9	110	50	127						
DN 65	160	80	17	2 1/2"	116,5	101,5	90	70	9	122	65	141						
DN 80	200	100	17	3"	134	116	125	102	11	150	80	175						
DN 100	240	120	17	4"	149	131	125	102	11	192	100	216						

VALVOLA 450-451 ATTUATA AUTOMATED VALVE TYPE 450-451



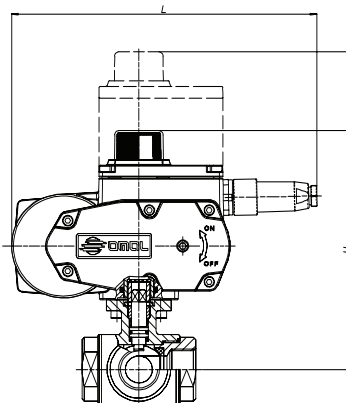
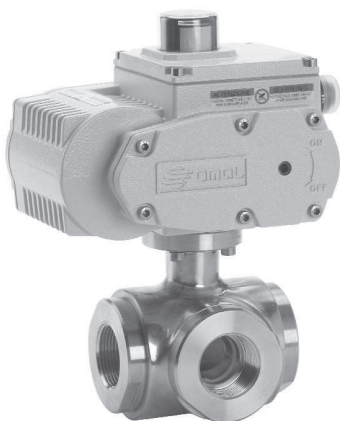
ATTUATORE PNEUMATICO DOPPIO EFFETTO DOUBLE ACTING PNEUMATIC ACTUATOR

Articolo Model	Attuatore Actuator	Kit di montaggio Mounting kit	DN mm	L mm	H mm	Peso Kg Weight Kg
D45 * H003	DA015401S	----	10	114	118,5	1,65
D45 * H004	DA015401S	----	15	114	121	1,94
D45 * H005	DA030401S	----	20	130	166,5	3,12
D45 * H006	DA045402S	----	25	144	147	4
D45 * H007	DA060402S	KCF042619	32	152	200	6,21
D45 * H008	DA090401S	----	40	169	186,5	8,8
D45 * H009	DA120401S	KCF052622	50	184	235,5	11,9
D45 * H010	DA240401S	----	65	242	235,5	14,9
D45 * A011	DA360401S	KCF102625	80	264	264	27,4
D45 * H012	DA480401S	KCF102625	100	295	2911	40,5

ATTUATORE PNEUMATICO SEMPLICE EFFETTO SPRING RETURN PNEUMATIC ACTUATOR

Articolo Model	Attuatore Actuator	Kit di montaggio Mounting kit	DN mm	L mm	H mm	Peso Kg Weight Kg
S45 * H003	SR015401S	----	10	221	126,5	2,22
S45 * H004	SR015401S	----	15	221	129	2,5
S45 * H005	SR030402S	----	20	240	146,5	3,81
S45 * H006	SR045401S	KCF052621	25	294	158,5	5,2
S45 * H007	SR060401S	----	32	320	195,5	7,87
S45 * H008	SR090401S	----	40	357	215	11,6
S45 * H009	SR120401S	----	50	372	225,5	14,4
S45 * H010	SR240401S	----	65	460	289,5	20,1
S45 * A011	SR360401S	----	80	566	334	38
S45 * H012	SR480401S	KCF122627	100	609	354	52,68

* = 0 valvola con sfera a "T" (articolo 450) - "T" port (model 450); * = 1 valvola con sfera a "L" (articolo 451) - "L" port (model 451)



Per ordinare gli articoli con ATTUATORI MODULANTI di nuova generazione (CODICE ARTICOLO INIZIA CON LETTERA C) è necessaria la configurazione. Vedere capitolo A3

To order valves with "NEW GENERATION" MODULATING ACTUATORS (part starting with letter "C") the actuator configuration is necessary. According to section A3

ATTUATORE ELETTRICO ON-OFF ON-OFF ELECTRICAL ACTUATOR

Articolo Model	Attuatore Actuator	Kit di montaggio Mounting kit	DN mm	L mm	H mm	Peso Kg Weight Kg
C45 * A5E03	EA0035A5C000	----	10	250	183,5	4,6
C45 * A5E04	EA0035A5C000	----	15	250	186	4,9
C45 * A5E05	EA0035A5C000	----	20	250	193,5	5,7
C45 * A5G06	EA0070A5C000	----	25	250	198	6,3
C45 * A5G07	EA0070A5C000	----	32	250	218,5	8,2
C45 * A5I08	EA0130A5C000	----	40	280	246,5	14,5
C45 * A5I09	EA0130A5C000	----	50	280	249	16,2
C45 * A5K10	EA0240A5C000	----	65	280	259	18
E45 * 16N11	AE160040	----	80	256,5	301	29,2
E45 * 16R12	AE160060	----	100	381	365	52,6

ATTUATORE ELETTRICO MODULANTE ROTARY MODULAR TYPE ELECTRICAL ACTUATOR

Articolo Model	Attuatore Actuator	Kit di montaggio Mounting kit	DN mm	L mm	H mm	Peso Kg Weight Kg
M45 * 16C03	AM160002	----	10	250	247,5	5,4
M45 * 16C04	AM160002	----	15	250	250	5,7
C45 * A5E05	EA0035A5C000	----	20	250	257,5	6,5
C45 * A5G06	EA0070A5C000	----	25	250	262	7,1
C45 * A5G07	EA0070A5C000	----	32	250	282,5	9
C45 * A5I08	EA0130A5C000	----	40	280	310,5	15,3
C45 * A5I09	EA0130A5C000	----	50	280	313	17
C45 * A5K10	EA0240A5C000	----	65	280	323	18,8
M45 * 16P11	AM160050	----	80	381	350	44
M45 * 16P12	AM160050	----	100	381	365	55,9

* = 0 valvola con sfera a "T" (articolo 450) - "T" port (model 450); * = 1 valvola con sfera a "L" (articolo 451) - "L" port (model 451)



ART. 460-461

**Valvola a sfera in acciaio inox 3 vie flangiata
sfera a "T" o "L" - passaggio integrale**

***3-way full-bore flanged stainless steel ball valve,
"T" or "L" port***

Esecuzione standard:

Flange d'attacco: UNI 2223 PN 16 DIN 2501
Permette la deviazione del flusso in tutte le direzioni con chiusura della mandata su uno dei tre attacchi.
Temperatura di utilizzo: da -20°C a +160°C
Pressione di utilizzo: vedi tabella.
Fluido intercettato: aria, acqua, gas, prodotti petroliferi e petrolchimici, fluidi aggressivi.
Trattamento esterno: lucidato.
Testa della valvola a norma ISO 5211

Standard version:

*Flanges as per UNI 2223 PN 16 DIN 2501
Valve with 4 ball seats. Inlet from any of the 3 ends. It can also shut of the flow.
Working temperature: from -20°C to +160°C
Working pressure: see table.
Fluid range: air, water, gas, petroleum and petrochemical products, aggressive media.
Surface treatment: polished.
Head of the valve as per ISO 5211 specifications.*

Esecuzioni speciali a richiesta:

Flange:
Acciaio zincato - ANSI 150 - ANSI 300.
Guarnizioni di tenuta in:
PTFE caricato vetro,
PTFE caricato carbografite,
Polietilene alta densità.

Per altre applicazioni contattare il nostro ufficio tecnico.

On request:

*Flanges:
Zinc-plated - ANSI 150 - ANSI 300.
Seals made of:
PTFE with glass,
PTFE with carbon graphite,
High-molecular weight polyethylene.*

For other applications, please contact our technical department.

Certificazioni:

Approvals:

CODICI VALVOLA IN ESECUZIONE STANDARD VALVE CODES IN STANDARD EXECUTION

misura size	DN 10	DN 15	DN 20	DN 25	DN 32	DN 40	DN 50	DN 65	DN 80	DN 100
Asse libero Free shaft "T" port	V460H603	V460H604	V460H605	V460H606	V460H607	V460H608	V460H609	V460H610	V460H611	V460H612
Asse libero Free shaft "L" port	V461H603	V461H604	V461H605	V461H606	V461H607	V461H608	V461H609	V461H610	V461H611	V461H612
peso weight Kg.	2,71	3,27	4,83	6,68	10,7	14,35	18,9	23,9	34,7	50
Con leva with lever "T" port	L460H603	L460H604	L460H605	L460H606	L460H607	L460H608	L460H609	L460H610	L460H611	L460H612
Con leva with lever "L" port	L461H603	L461H604	L461H605	L461H606	L461H607	L461H608	L461H609	L461H610	L461H611	L461H612
peso weight Kg.	2,76	3,33	4,93	6,78	10,85	14,5	19,1	24,1	35	50,5

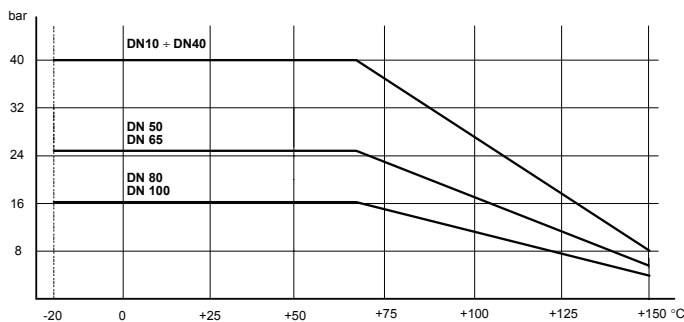
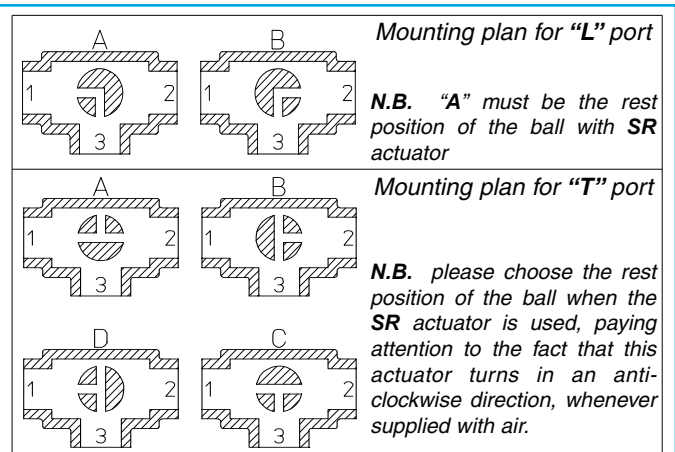
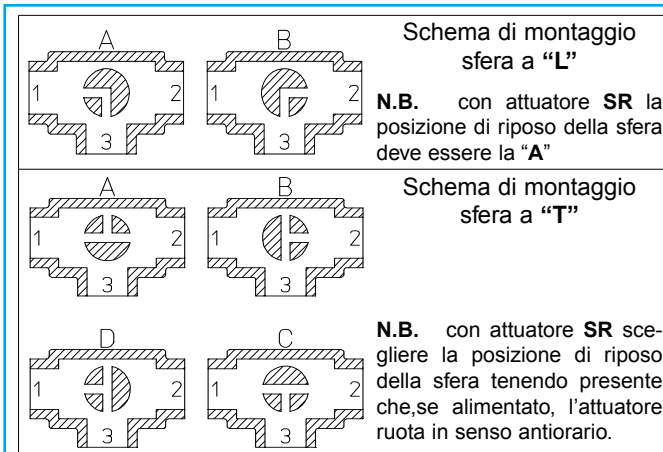


diagramma pressione/temperatura

pressure/temperature diagram



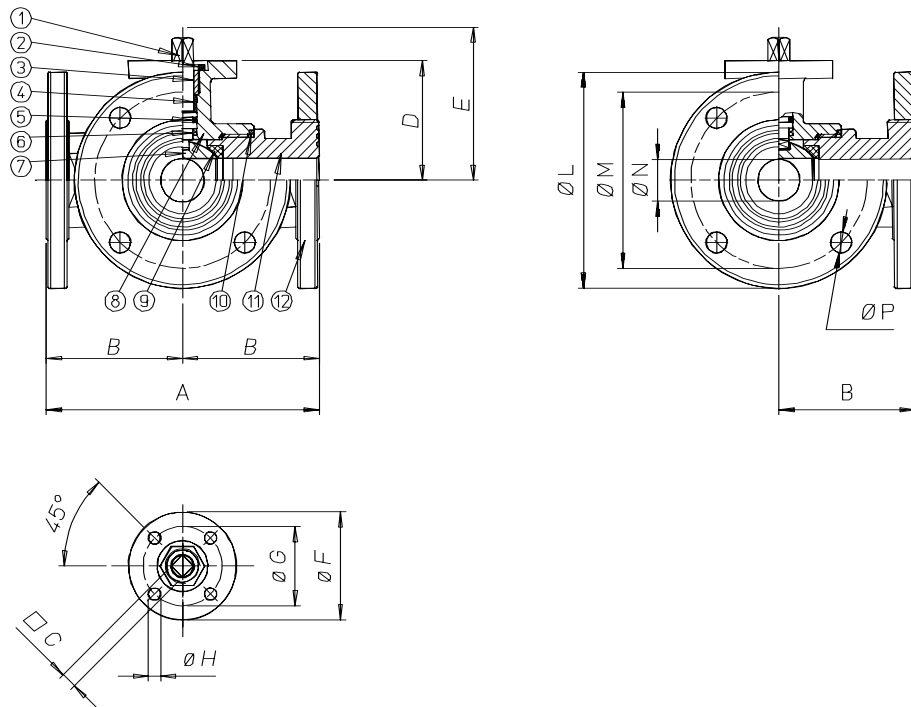
COPPIE DI SPUNTO in Nm *BREAK AWAY TORQUES in Nm*

misura size	DN 10	DN 15	DN 20	DN 25	DN 32	DN 40	DN 50	DN 65	DN 80	DN 100
PN 0 bar										
PN 16 bar									212	304
PN 25 bar							83	142		
PN 40 bar	8	11	16	24	36	54				

I valori della coppia in Nm possono variare in funzione della temperatura e del tipo di fluido. Considerare un fattore di sicurezza pari a 1,4. Con frequenti cicli di apertura e chiusura la coppia di manovra può diminuire sensibilmente rispetto a quella iniziale.
Torque can vary depending on temperature and type of fluid; a safety factor of 1.4 must be applied. Torque can sensibly drop on high frequency of operations



VALVOLA MODELLO 460-461 VALVE TYPE 460-461



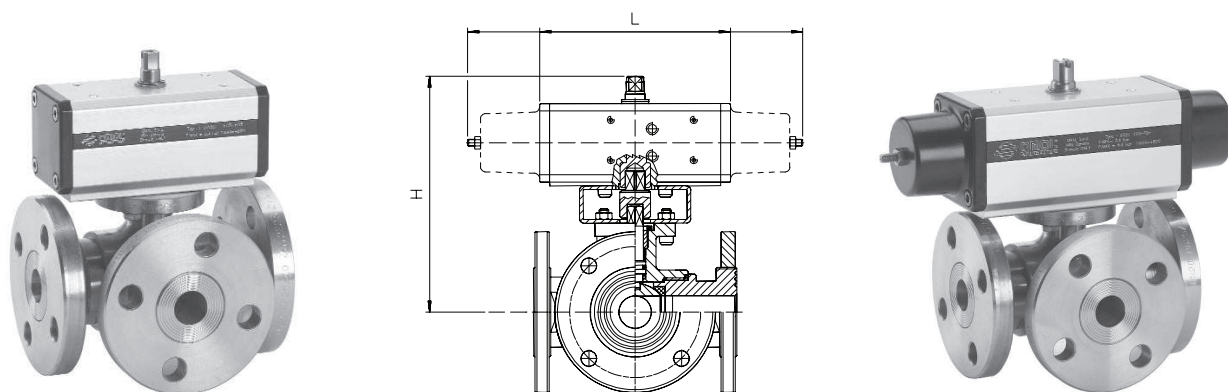
MATERIALI MATERIALS

1) Stelo Shaft	AISI 316	1.4401	UNI X5CrNiMo 17 12
2) Dado Nut	AISI 304	1.4301	UNI X5CrNi 18 10
3) Anello premiguarnizione Gland nut ring	AISI 304	1.4301	UNI X5CrNi 18 10
4) Anello di tenuta superiore Top tight ring	P.T.F.E.		
5) O-Ring di tenuta perno Shaft o-ring	FKM		
6) Dischetto di tenuta perno Washer	P.T.F.E.		
7) Sfera Ball	AISI 316	1.4401	UNI X5CrNiMo 17 12
8) Corpo Body	AISI 316	1.4408	
9) Guarnizioni di tenuta laterale Seals	P.T.F.E.		
10) Guarnizioni di tenuta manicotti End sealings	P.T.F.E.		
11) Manicotto femmina End	AISI 316	1.4408	
12) Flangia Flange	AISI 316	1.4408	

DIMENSIONI DIMENSIONS

Size	A	B	□C	D	E	øF	øG	øH	øL	øM	øN	øP						
DN 10	120	60	6	46,5	54,5	46	36	6	90	60	10	14						
DN 15	130	65	6	49	57	46	36	6	95	65	15	14						
DN 20	140	70	9	56,5	69,5	65	50	7	105	75	20	14						
DN 25	150	75	9	61	74	65	50	7	115	85	25	14						
DN 32	180	90	14	81,5	94,5	65	50	7	140	100	32	18						
DN 40	200	100	14	89	102	65	50	7	150	110	40	18						
DN 50	220	110	17	91,5	106,5	90	70	9	165	125	50	18						
DN 65	240	120	17	101,5	116,5	90	70	9	185	145	65	18						
DN 80	260	130	17	116	134	125	102	11	200	160	80	18						
DN 100	300	150	17	131	149	125	102	11	220	180	100	18						

VALVOLA 460-461 ATTUATA AUTOMATED VALVE TYPE 460-461



ATTUATORE PNEUMATICO DOPPIO EFFETTO DOUBLE ACTING PNEUMATIC ACTUATOR

Articolo Model	Attuatore Actuator	Kit di montaggio Mounting kit	DN mm	L mm	H mm	Peso Kg Weight Kg
D46 * H063	DA015401S	-----	10	114	118,5	3,44
D46 * H064	DA015401S	-----	15	114	121	3,9
D46 * H065	DA030401S	-----	20	130	166,5	6,1
D46 * H066	DA045402S	-----	25	144	147	7,8
D46 * H067	DA060402S	KCF042619	32	152	200	12,4
D46 * H068	DA090401S	-----	40	169	186,5	16
D46 * H069	DA120401S	KCF052622	50	184	235,5	21,3
D46 * H070	DA240401S	-----	65	254	235,5	27,6
D46 * A071	DA360401S	-----	80	264	264	40,3
D46 * H072	DA480401S	-----	100	295	191	56,5

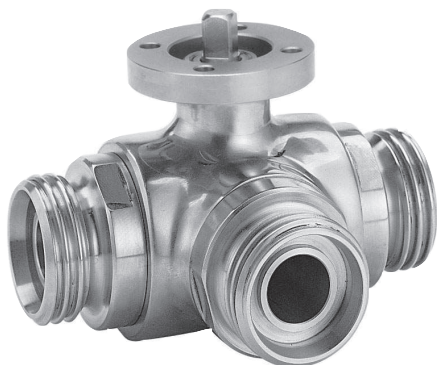
ATTUATORE PNEUMATICO SEMPLICE EFFETTO SPRING RETURN PNEUMATIC ACTUATOR

Articolo Model	Attuatore Actuator	Kit di montaggio Mounting kit	DN mm	L mm	H mm	Peso Kg Weight Kg
S46 * H063	SR015401S	-----	10	221	126,5	4
S46 * H064	SR015401S	-----	15	221	129	4,47
S46 * H065	SR030402S	-----	20	240	146,5	6,75
S46 * H066	SR045401S	KCF052621	25	294	158,5	9
S46 * H067	SR060401S	-----	32	320	195,5	14
S46 * H068	SR090401S	-----	40	357	215	18,8
S46 * H069	SR120401S	-----	50	372	225,5	24,4
S46 * H070	SR240401S	-----	65	460	289,5	34,3
S46 * A071	SR360401S	-----	80	566	334	51
S46 * H072	SR480401S	KCF122627	100	609	354	58,8

* = 0 valvola con sfera a "T" (articolo 460) - "T" port (model 460); * = 1 valvola con sfera a "L" (articolo 461) - "L" port (model 461)

A RICHIESTA VALVOLE AUTOMATIZZATE CON ATTUATORI ELETTRICI

VALVE WITH ELECTRIC ACTUATORS ON REQUEST



ART. 464-465

**Valvola a sfera in acciaio inox 3 vie
sfera a "T" o "L" filettata DIN 11851 femmina pas-
saggio integrale**

***3-way full-bore stainless steel ball valve, "T" or
"L" port, DIN 11851 female threaded-ends***

Esecuzione standard:

La valvola é interamente costruita in AISI 304 e si presta ad utiliz-
zi che richiedono condizioni igieniche particolari.
Permette la deviazione del flusso in tutte le direzioni con chiusura
della mandata su uno dei tre attacchi.
Estremità filettate femmina a norma DIN 11851.
Temperatura di utilizzo: da -20°C a +160°C
Pressione di utilizzo: vedi tabella.
Fluido intercettato: per usi alimentari.
Testa della valvola a norma ISO 5211

Standard version:

*The valve is manufactured in AISI 304 stainless steel and it's sug-
gested for food industries.
Valve with 4 ball seats. Inlet from any of the 3 ends. It can also
shut of the flow.
Ends: female threads as per DIN 11851 specifications.
Working temperature: from -20°C to +160°C
Working pressure: see table.
Fluid range: food industry.
Head of the valve as per ISO 5211 specifications.*

Esecuzioni speciali a richiesta:

Attacchi:
SMS - MACON - DIN maschio.
Guarnizioni di tenuta in:
PTFE caricato vetro,
PTFE caricato carbografite,
Polietilene alta densità.

Per altre applicazioni contattare il nostro ufficio tecnico.

On request:

Connection:
SMS - MACON - DIN male.
Seals made of:
PTFE with glass,
PTFE with carbon graphite,
High-molecular weight polyethylene.

For other applications, please contact our technical department.

Certificazioni:

Approvals:

CODICI VALVOLA IN ESECUZIONE STANDARD VALVE CODES IN STANDARD EXECUTION

misura size	DN 10	DN 15	DN 20	DN 25	DN 32	DN 40	DN 50	DN 65	DN 80	DN 100
Asse libero Free shaft "T" port	V464H633	V464H634	V464H635	V464H636	V464H637	V464H638	V464H639	V464H640	V464H641	V464H642
Asse libero Free shaft "L" port	V465H633	V465H634	V465H635	V465H636	V465H637	V465H638	V465H639	V465H640	V465H641	V465H642
peso weight Kg.	1,16	1,52	2,49	3,19	5,29	7,72	9,43	11,74	23,3	36,4
Con leva with lever "T" port	L464H633	L464H634	L464H635	L464H636	L464H637	L464H638	L464H639	L464H640	L464H641	L464H642
Con leva with lever "L" port	L465H633	L465H634	L465H635	L465H636	L465H637	L465H638	L465H639	L465H640	L465H641	L465H642
peso weight Kg.	1,65	1,57	2,59	3,29	5,44	7,87	9,63	11,94	23,6	36,9

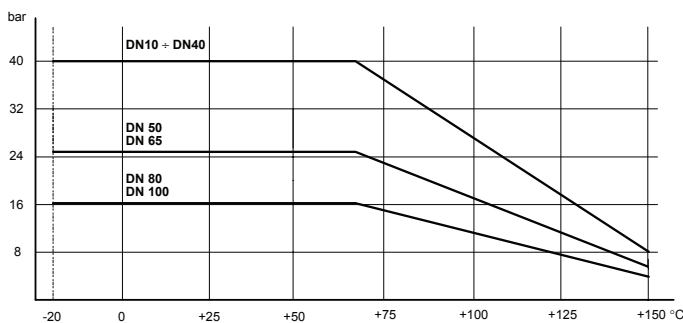
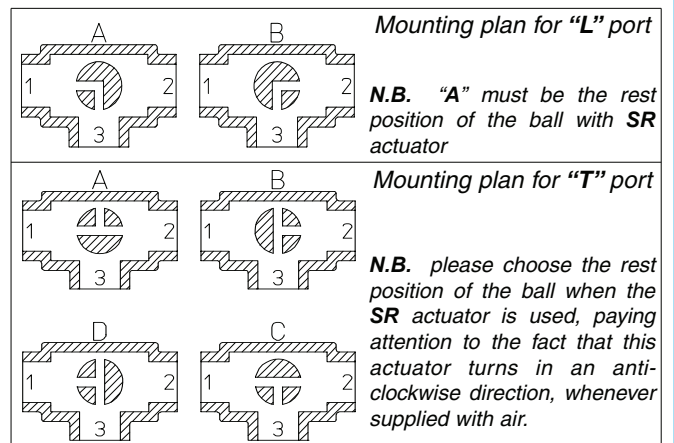
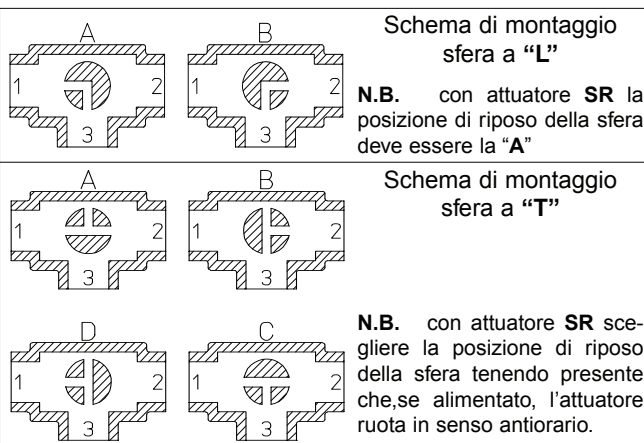


diagramma pressione/temperatura

pressure/temperature diagram



COPPIE DI SPUNTO in Nm *BREAK AWAY TORQUES in Nm*

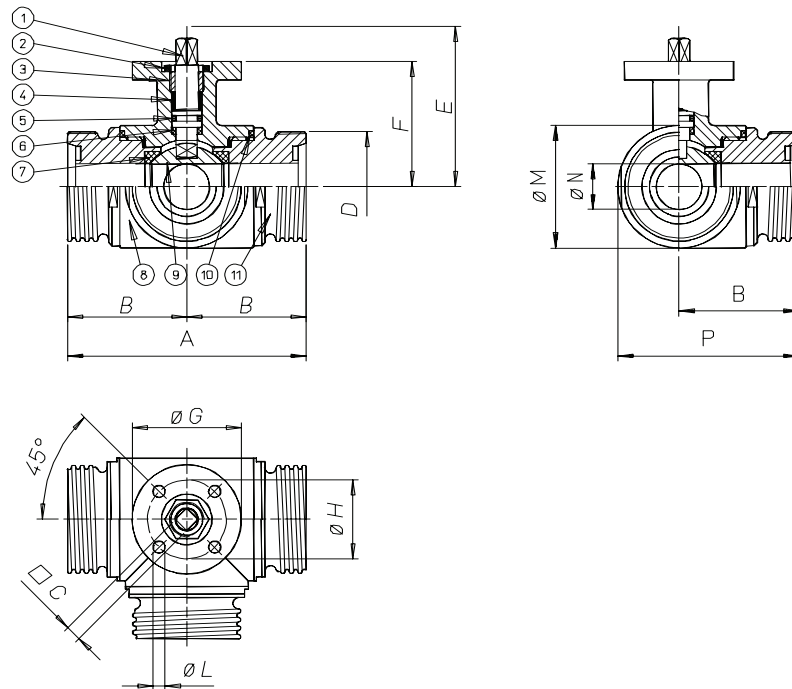
misura size	DN 10	DN 15	DN 20	DN 25	DN 32	DN 40	DN 50	DN 65	DN 80	DN 100
PN 0 bar										
PN 16 bar									212	304
PN 25 bar							83	142		
PN 40 bar	8	11	16	24	36	54				

I valori della coppia in Nm possono variare in funzione della temperatura e del tipo di fluido. Considerare un fattore di sicurezza pari a 1,4. Con frequenti cicli di apertura e chiusura la coppia di manovra può diminuire sensibilmente rispetto a quella iniziale.

Torque can vary depending on temperature and type of fluid; a safety factor of 1.4 must be applied. Torque can drop on high frequency of operations



VALVOLA MODELLO 464-465 VALVE TYPE 464-465



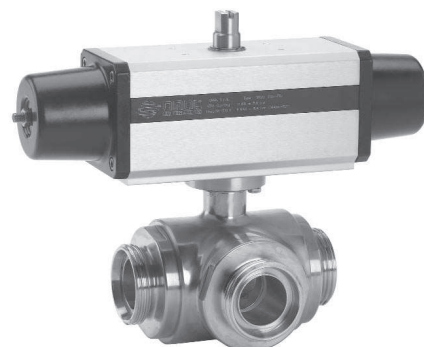
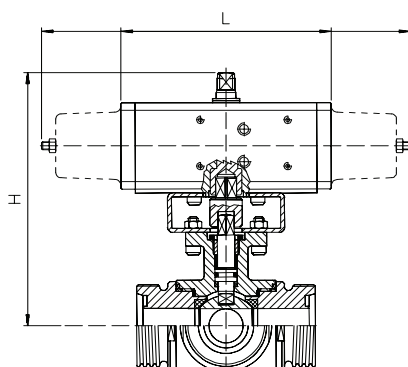
MATERIALI MATERIALS

1) Stelo Shaft	AISI 304	1.4301	UNI X5CrNi 18 10
2) Dado Nut	AISI 304	1.4301	UNI X5CrNi 18 10
3) Anello premiguarnizione Gland nut ring	AISI 304	1.4301	UNI X5CrNi 18 10
4) Anello di tenuta superiore Top tight ring	P.T.F.E.		
5) O-Ring di tenuta perno Shaft o-ring	FKM		
6) Dischetto di tenuta perno Washer	P.T.F.E.		
7) Guarnizioni di tenuta laterale Seals	P.T.F.E.		
8) Corpo Body	AISI 304	1.4301	UNI X5CrNi 18 10
9) Sfera Ball	AISI 304	1.4301	UNI X5CrNi 18 10
10) Guarnizioni di tenuta manicotti End sealings	P.T.F.E.		
11) Manicotto femmina End	AISI 304	1.4301	UNI X5CrNi 18 10

DIMENSIONI DIMENSIONS

Size	A	B	□C	D	E	F	øG	øH	øL	øM	øN							
DN 10	108	54	6	28	54,5	46,5	46	36	6	45	10							
DN 15	118	59	6	34	57	49	46	36	6	52	15							
DN 20	130	65	9	44	69,5	56,5	65	50	7	60	20							
DN 25	140	70	9	52	74	61	65	50	7	70	25							
DN 32	156	78	14	58	94,5	81,5	65	50	7	85	32							
DN 40	172	86	14	65	102	89	65	50	7	100	40							
DN 50	182	91	17	78	106,5	91,5	90	70	9	110	50							
DN 65	196	98	17	95	116,5	101,5	90	70	9	122	65							
DN 80	256	128	17	110	134	116	125	102	11	150	80							
DN 100	286	143	17	130	149	131	125	102	11	192	100							

VALVOLA 464-465 ATTUATA AUTOMATED VALVE TYPE 464-465



ATTUATORE PNEUMATICO DOPPIO EFFETTO DOUBLE ACTING PNEUMATIC ACTUATOR

Articolo Model	Attuatore Actuator	Kit di montaggio Mounting kit	DN mm	L mm	H mm	Peso Kg Weight Kg
D46 * H063	DA015401S	-----	10	114	118,5	1,76
D46 * H064	DA015401S	-----	15	114	121	2,19
D46 * H065	DA030401S	-----	20	130	166,5	3,5
D46 * H066	DA045402S	-----	25	144	147	4,5
D46 * H067	DA060402S	KCF042619	32	152	200	6,9
D46 * H068	DA090401S	-----	40	169	186,5	9,6
D46 * H069	DA120401S	KCF052622	50	184	235,5	12,4
D46 * H070	DA240401S	-----	65	242	235,5	15,9
D46 * A071	DA360401S	-----	80	264	264	29,6
D46 * H072	DA480401S	-----	100	295	191	45

ATTUATORE PNEUMATICO SEMPLICE EFFETTO SPRING RETURN PNEUMATIC ACTUATOR

Articolo Model	Attuatore Actuator	Kit di montaggio Mounting kit	DN mm	L mm	H mm	Peso Kg Weight Kg
S46 * H063	SR015401S	-----	10	221	126,5	2,33
S46 * H064	SR015401S	-----	15	221	129	2,76
S46 * H065	SR030402S	-----	20	240	146,5	4,2
S46 * H066	SR045401S	KCF052621	25	294	158,5	5,7
S46 * H067	SR060401S	-----	32	320	195,5	8,6
S46 * H068	SR090401S	-----	40	357	215	12,4
S46 * H069	SR120401S	-----	50	372	225,5	15,5
S46 * H070	SR240401S	-----	65	460	289,5	22,6
S46 * A071	SR360401S	-----	80	566	334	39,7
S46 * H072	SR480401S	KCF122627	100	609	354	57,2

* = 4 valvola con sfera a "T" (articolo 464) - "T" port (model 464); * = 5 valvola con sfera a "L" (articolo 465) - "L" port (model 465)

A RICHIESTA VALVOLE AUTOMATIZZATE CON ATTUATORI ELETTRICI

VALVE WITH ELECTRIC ACTUATORS ON REQUEST



ART. 510

Valvola a sfera in acciaio al carbonio 2 vie flangiata split body - passaggio integrale

2-way full-bore flanged carbon steel ball valve, split body

Esecuzione standard:

Norme per flange d'attacco: DIN 2501 BL.1 - DIN 3202
Prescrizioni generali BS 5351;
Temperatura di utilizzo: da -10°C a +150°C (+200°C con guarnizioni speciali).
Pressione di utilizzo: PN 16;
Fluido intercettato: aria, acqua, gas, prodotti petroliferi e petrolchimici.

Standard version:

*Flanges as per: DIN 2501 BL.1 - DIN 3202
General specifications: BS 5351
Working temperature: from -10°C to +150°C (+200°C with special seals).
Working pressure: PN 16
Fluid range: air, water, gas, petroleum and petrochemical products.*

V6

Esecuzioni speciali a richiesta:

Corpo in A105 LF2 per -20°C
Flange UNI (PN 25-40-64-100); ANSI 150; ANSI 300; ANSI B16.5;
ANSI B16.10 (150 RF, 300 RF, 600 RF).
Fire safe BS 6755 parte 2 1987; API 6FA 1994; API 607 1985
Camicia di riscaldamento
Versione antistatica BS 5146
Guarnizioni di tenuta in:
PTFE caricato carbografite;

Per altre applicazioni contattare il nostro ufficio tecnico.

On request:

*Body in A105 LF2 for -20°C
Flanges: UNI (PN 25-40-64-100); ANSI B16.5 ; ANSI B16.10; ANSI
150 RF, ANSI 300 RF, ANSI 600 RF; ANSI 150; ANSI 300
FIRE SAFE" conforming to BS 6755 part 2 1987; API 6FA 1994;
API 607 1985.
Heating jacket
Antistatic device BS 5146
Seals made of:
PTFE with carbon graphite*

For other applications, please contact our technical department.

Certificazioni:

Conforme alla direttiva Europea 97/23 EC "PED"

TA Luft

Approvals:

According to 97/23 EC "PED"

TA Luft

CODICI VALVOLA IN ESECUZIONE STANDARD VALVE CODES IN STANDARD EXECUTION

misura size	DN 15	DN 20	DN 25	DN 32	DN 40	DN 50	DN 65	DN 80	DN 100	DN 125	DN 150	DN 200
Asse libero <i>Free shaft</i>	V510X604	V510X605	V510X606	V510X607	V510X608	V510FX609	V510X610	V510FX611	V510FX612	V510X613	V510FX614	V510X615
peso weight Kg.	1,9	3,8	5	7,7	8,9	11,5	17,5	22,2	33	64	92	195
Con leva <i>with lever</i>	L510X604	L510X605	L510X606	L510X607	L510X608	L510FX609	L510X610	L510FX611	L510FX612	L510X613	L510FX614	L510X615
peso weight Kg.	2,1	4	5,2	8,1	9,3	12	18	23	34	65	93	195,6

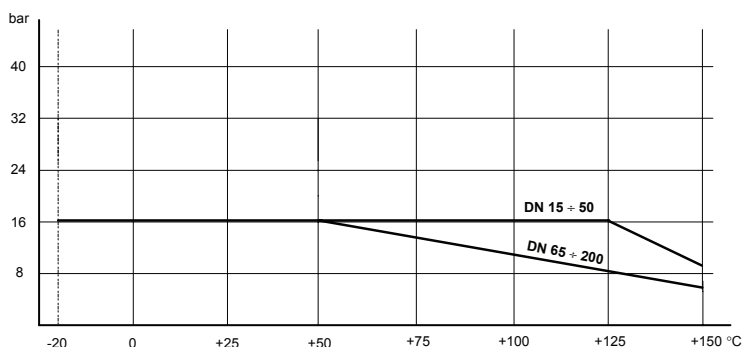
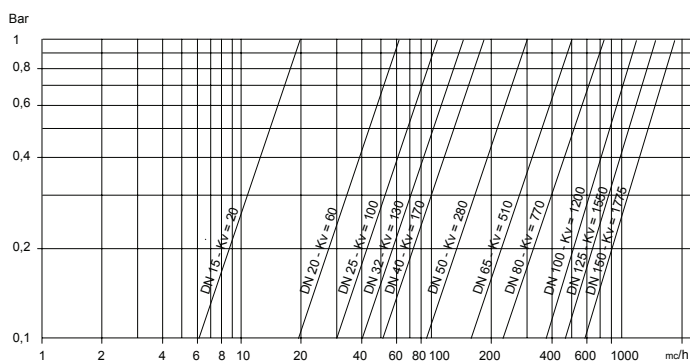


diagramma pressione/temperatura

pressure/temperature diagram



portata/perdita di carico e coefficiente nominale Kv
Il valore Kv è il valore indice in m³/h (con acqua a 15°C) che provoca la caduta di pressione di 1 bar

flow-pressure loss diagram and Kv nominal coefficient.

Kv is the coefficient, expressed in m³/h (with water at 15°C) causing a pressure loss of 1 bar.

COPPIE DI SPUNTO in Nm *BREAK AWAY TORQUES in Nm*

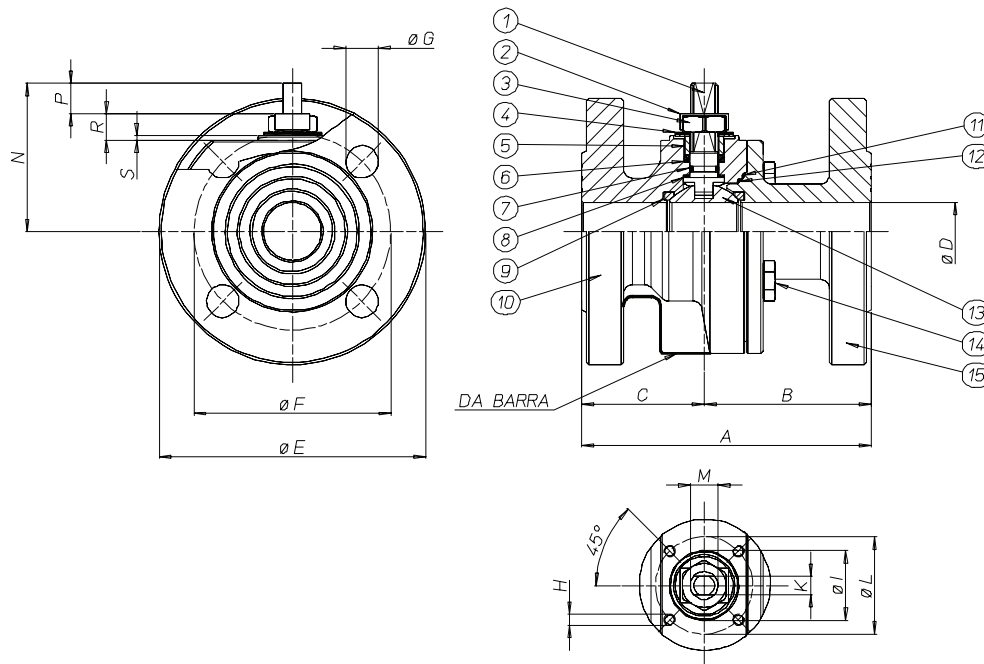
misura size	DN 15	DN 20	DN 25	DN 32	DN 40	DN 50	DN 65	DN 80	DN 100	DN 125	DN 150	DN 200
PN 0 bar												
PN 16 bar	6	11	17	28	33	45	65	90	200	275	520	875
PN 25 bar												
PN 40 bar												

I valori della coppia in Nm possono variare in funzione della temperatura e del tipo di fluido. Considerare un fattore di sicurezza pari a 1,4. Con frequenti cicli di apertura e chiusura la coppia di manovra può diminuire sensibilmente rispetto a quella iniziale.

Torque can vary depending on temperature and type of fluid; a safety factor of 1.4 must be applied. Torque can drop on high frequency of operations.



VALVOLA MODELLO 510 VALVE TYPE 510



MATERIALI MATERIALS

1) Stelo Shaft	AISI 304	1.4301	UNI X5CrNi 18 10
2) Piastra ferma dado Lock nut plate	AISI 304	1.4301	UNI X5CrNi 18 10
3) Dado di bloccaggio Lock nut	AISI 304	1.4301	UNI X5CrNi 18 10
4) Molla a tazze Spring	50CrV4		
5) Anello premiguarnizione Gland nut ring	AISI 304	1.4301	UNI X5CrNi 18 10
6) Tenuta superiore Top sealing	P.T.F.E.		
7) Anello di tenuta superiore Top sealing	P.T.F.E.		
8) O-ring	Viton.		
9) Sede Seal	P.T.F.E.		
10)Corpo body	A 105		
11)Anello di tenuta Seal	Grafite		
12)Anello di tenuta Seal	P.T.F.E.		
13)Sfera Ball	AISI 316	1.4401	UNI X5CrNiMo 17 12
14)Viti blocca flangia Screw	C.S.		
15)Flangia Flange	AISI 304	1.4301	UNI X5CrNi 18 10

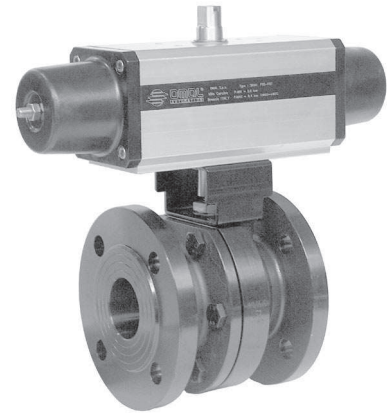
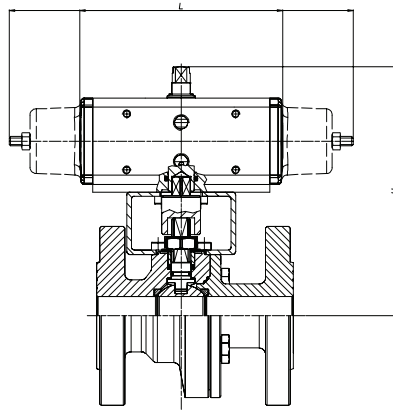
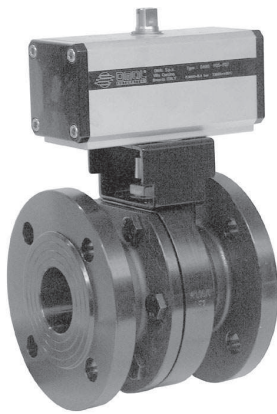
V6

DIMENSIONI DIMENSIONS

Size	A	B	C	øD	øE	øF	øG	H	K	øI	n° fori holes	øL	M	N	P	R	S
DN15	115	67	48	15	95	65	14	M5	6	-	4	36	M10	48	9	5	
DN20	120	70	50	20	105	75	14	M5	6	25	4	36	M10	51	9	8	2
DN25	125	72	53	25	115	85	14	M5	8	30	4	42	M12	62,3	11,5	11,5	2
DN32	130	77	53	32	140	100	18	M5	8	30	4	42	M12	67	11	10	2
DN40	140	82	58	40	150	110	18	M6	10	35	4	50	M16	87,3	15,5	14,5	2,5
DN50*	150	87	63	49,5	165	125	18	M6	10	35	4	50	M16	94,5	15,5	14,5	2,5
DN65	170	98	72	65	185	145	18	M8	14	55	4	70	M22	119,5	20,8	18,7	3
DN80*	180	105	75	78	200	160	18	M8	14	55	8	70	M22	130	20,8	18,7	3
DN100*	190	114	76	96	220	180	18	M10	16	-	8	102	M27	148,5	26	1,5	-
DN125	325	233	92	118	250	210	18	M10	16	70	8	102	M27	166,5	26	22	3
DN150*	350	187	163	144	285	240	22	M12	26	-	8	125	M42	200	31,5	4	-
DN200	400	200	200	192	343	295	22	M12	26	-	12	125	M42	235	27	4	-

* fusa casting

VALVOLA 510 ATTUATA AUTOMATED VALVE TYPE 510



ATTUATORE PNEUMATICO DOPPIO EFFETTO DOUBLE ACTING PNEUMATIC ACTUATOR

Articolo Model	Attuatore Actuator	Kit di montaggio Mounting kit	DN mm	L mm	H mm	Peso Kg Weight Kg
D510H064	DA015401S	KCF032447	15	114	143	3,9
D510H065	DA030401S	KCF031315	20	130	156	5,2
D510H066	DA030401S	KCF031317	25	130	161	7,2
D510A067	DA045402S	KCF042354	32	144	175	8,5
D510H068	DA060402S	KCF042355	40	152	185	14
D510FA069	DA090401S	KCF051322	50	169	202	17,9
D510H070	DA120401S	KCF051325	65	184	252	25,8
D510FA071	DA180401S	KCF071326	80	212	270	32,5
D410FA072	DA360401S	KCF102542	100	264	333	45,2
D510H073	DA480401S	KCF101092	125	295	345	73,4
D510FH074	DA720401S	KCF122425	150	329,5	405	105,7
D510H075	D1440401S	KCF143176	200	435	500	111,7

ATTUATORE PNEUMATICO SEMPLICE EFFETTO SPRING RETURN PNEUMATIC ACTUATOR

Articolo Model	Attuatore Actuator	Kit di montaggio Mounting kit	DN mm	L mm	H mm	Peso Kg Weight Kg
S510H064	SR015401S	KCF032447	15	221	151	4,4
S510H065	SR030402S	KCF042353	20	240	166	6,2
S510H066	SR030402S	KCF042354	25	240	171	8,2
S510A067	SR045401S	KCF052074	32	294	187	9,6
S510H068	SR060401S	KCF051322	40	320	211	16
S510FA069	SR090401S	KCF071323	50	357	240	19,6
S510H070	SR120401S	KCF071326	65	368	272	29,7
S510FA071	SR180401S	KCF101280	80	436	292	38,4
S510FA072	SR360401S	KCF122544	100	566	363	54
S510H073	SR480401S	KCF121065	125	602	368	84,2
S510FH074	SR720401S	KCF142424	150	712	443	117
S510H075	SR1920E1608A	KCF163177	200	975	618,5	266

A RICHIESTA VALVOLE AUTOMATIZZATE CON ATTUATORI ELETTRICI

VALVE WITH ELECTRIC ACTUATORS ON REQUEST



ART. 512

Valvola a sfera in acciaio al carbonio 2 vie flangiata a corpo piatto split wafer - passaggio integrale

2-way full-bore flat body flanged carbon steel ball valve, split wafer

Esecuzione standard:

Caratteristiche standard della valvola: stelo anti blow-out, antistatic device, sfera contenuta nel corpo, pacchi di tenuta facilmente intercambiabili, fire safe, tenuta stelo autoregistrante.
Norme per flange d'attacco: UNI 2223 e 2229 PN 16
Prescrizioni generali BS 5351; Fire safe BS 6755
Temperatura di utilizzo: da -10°C a +150°C (+200°C con guarnizioni speciali).
Pressione di utilizzo: PN 16.
Fluido intercettato: aria, acqua, gas, prodotti petroliferi e petrolchimici.

Standard version:

Standard features of the valve: anti blow-out shaft, antistatic device, easy replacement of the seal packages, fire safe and self-adjusting shaft sealing.
Flanges as per: UNI 2223 and 2229 PN 16
General specifications: BS 5351
"FIRE SAFE" conforming to BS 6755
Working temperature: from -10°C to +150°C (+200°C with special seals).
Working pressure: PN 16.
Fluid range: air, water, gas, petroleum and petrochemical product

V6

Esecuzioni speciali a richiesta:

Corpo in A105 LF2 per -20°C
Camicia di riscaldamento
Guarnizioni di tenuta in:
PTFE caricato vetro;
PTFE caricato carbografite;

Certificazione TA Luft

Per altre applicazioni contattare il nostro ufficio tecnico.

On request:

Body in A105 LF2 for -20°C
Heating jacket
Seals made of:
PTFE with glass
PTFE with carbon graphite

TA Luft approval

For other applications, please contact our technical department.

Certificazioni:

Conforme alla direttiva Europea 97/23 EC "PED"

Approvals:

According to 97/23 EC "PED"

CODICI VALVOLA IN ESECUZIONE STANDARD VALVE CODES IN STANDARD EXECUTION

misura size	DN 50	DN 65	DN 80	DN 100	DN125	DN150	DN200				
Asse libero Free shaft	V512FX609	V512FX610	V512FX611	V512FX612	V512FX613	V512FX614	V512FX615				
peso weight Kg.	10,5	17	16,8	21,8	39,8	63,1	139				
Con leva with lever	L512FX609	L512FX610	L512FX611	L512FX612	L512FX613	L512FX614	L512FX615				
peso weight Kg.	11	17,5	17,3	22,8	40,9	64,2	140,1				

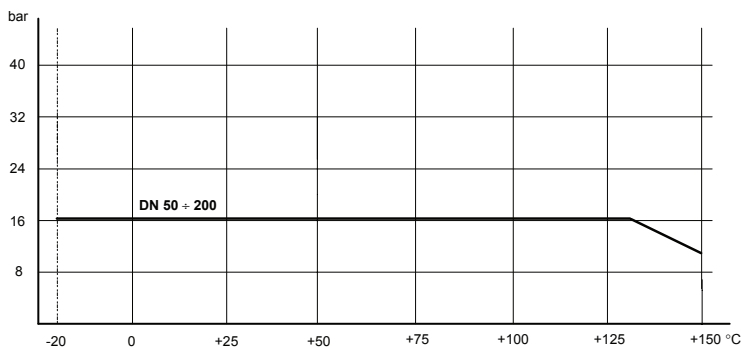
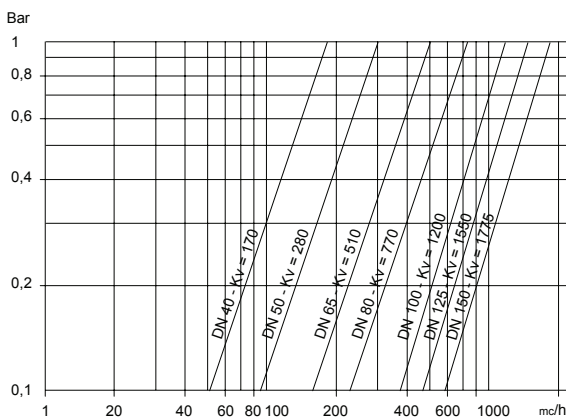


diagramma pressione/temperatura

pressure/temperature diagram



portata/perdita di carico e coefficiente nominale Kv

Il valore Kv è il valore indice in m³/h (con acqua a 15°C) che provoca la caduta di pressione di 1 bar

flow-pressure loss diagram and Kv nominal coefficient.

Kv is the coefficient, expressed in m³/h (with water at 15°C) causing a pressure loss of 1 bar.

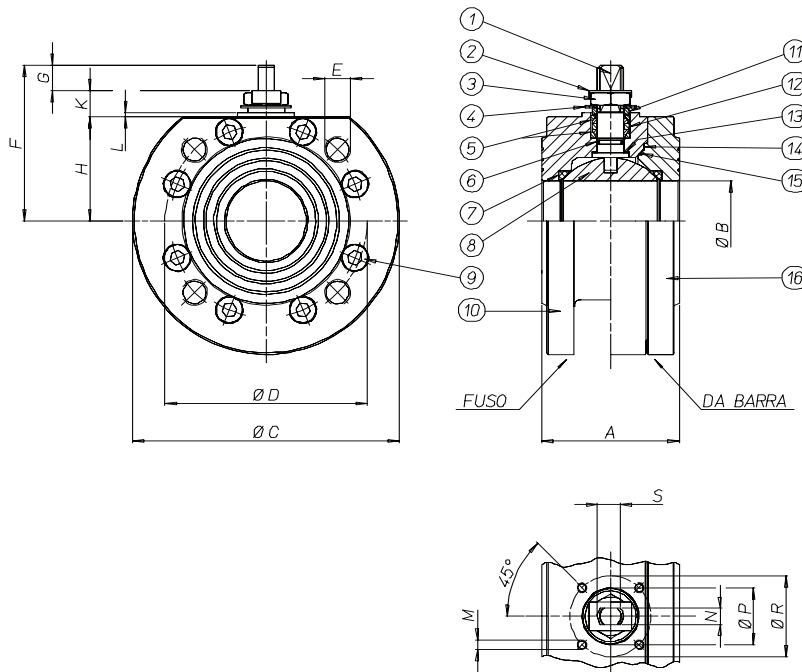
COPPIE DI SPUNTO in Nm BREAK AWAY TORQUES in Nm

misura size	DN 50	DN 65	DN 80	DN 100	DN125	DN150	DN200				
PN 0 bar											
PN 16 bar	44	67	96	205	290	405	690				
PN 25 bar											
PN 40 bar											

I valori della coppia in Nm possono variare in funzione della temperatura e del tipo di fluido. Considerare un fattore di sicurezza pari a 1,4. Con frequenti cicli di apertura e chiusura la coppia di manovra può diminuire sensibilmente rispetto a quella iniziale.
Torque can vary depending on temperature and type of fluid; a safety factor of 1.4 must be applied. Torque can drop on high frequency of operations



VALVOLA MODELLO 512 VALVE TYPE 512



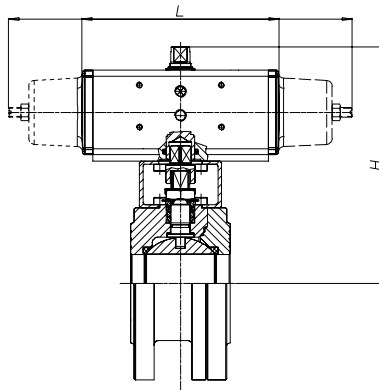
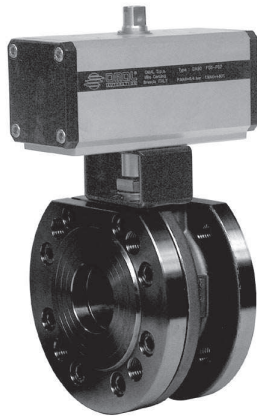
MATERIALI MATERIALS

1) Stelo Shaft	AISI 316	1.4401	UNI X5CrNiMo 17 12
2) Piastra bloccadado Lock nut plate	AISI 304	1.4301	UNI X5CrNi 18 10
3) Dado Nut	AISI 304	1.4301	UNI X5CrNi 18 10
4) Molla a tazze Spring	50CrV4		
5) Coppia di tenuta superiore Top sealing	P.T.F.E.		
6) O-Ring stelo Shaft o-ring	FKM		
7) Guarnizioni laterali Seals	P.T.F.E.		
8) Sfera Ball	AISI 304	1.4301	UNI X5CrNi 18 10
9) Viti blocca ghiera Ring nut screws	C.S.		
10) Corpo Body	A 105		
11) Anello superiore Top ring	P.T.F.E.		
12) Distanziale Washer	AISI 304	1.4301	UNI X5CrNi 18 10
13) Anello di tenuta superiore Top tight ring	P.T.F.E.		
14) Anello di tenuta esterno External tight ring	Grafite		
15) Anello di tenuta laterale Tight ring	P.T.F.E.		
16) Ghiera nut	A 105		

DIMENSIONI DIMENSIONS

Size	A	ØB	ØC	ØD	E	F	G	H	K	L	n° fori holes	M	N	ØP	ØR	S
DN 50	85	49,5	165	125	M16	94,5	14	64,5	16	2,5	4	M6	10	35	50	M16 F05
DN65	103	65	185	145	M16	119,5	20,5	80	19	3	4	M8	14	55	70	M22 F07
DN80	122	78	200	160	M16	129,5	20,5	90	19	3	8	M8	14	55	70	M22 F07
DN100	155	96	220	180	M16	148,5	25,3	101	22,2	3	8	M10	16	70	102	M27 F10
DN125	185	118	255	210	M16	166,5	25,3	119	22,2	3	8	M10	16	70	102	M27 F10
DN150	235	144	295	240	M20	200	31,5	164,5	4		8	M12	26		125	M42 F12
DN200	310	192	373	295	M20	235	27	204	4		8	M12	26		125	M42 F12

VALVOLA 512 ATTUATA AUTOMATED VALVE TYPE 512



ATTUATORE PNEUMATICO DOPPIO EFFETTO DOUBLE ACTING PNEUMATIC ACTUATOR

Articolo Model	Attuatore Actuator	Kit di montaggio Mounting kit	DN mm	L mm	H mm	Peso Kg Weight Kg
D512FA069	DA090401S	KCF051322	50	169	202	9,9
D512FH070	DA120401S	KCF051325	65	184	252	20,3
D512FA071	DA180401S	KCF071326	80	212	270	20,4
D512FA072	DA360401S	KCF101092	100	264	333	32,7
D512FH073	DA480401S	KCF101092	125	295	345	48,2
D512FH074	DA960401S	KCF122425	150	377	413	77,1
D512FH075	D1440401S	KCF143176	200	435	500	158,7

ATTUATORE PNEUMATICO SEMPLICE EFFETTO SPRING RETURN PNEUMATIC ACTUATOR

Articolo Model	Attuatore Actuator	Kit di montaggio Mounting kit	DN mm	L mm	H mm	Peso Kg Weight Kg
S512FA069	SR090401S	KCF071323	50	357	240,5	12,6
S512FH070	SR120401S	KCF071326	65	372	265	24,2
S512FA071	SR180401S	KCF101280	80	436	297	26,4
S512FA072	SR360401S	KCF121065	100	566	363	41,4
S512FH073	SR480401S	KCF121065	125	602	368	59
S512FH074	SR960401S	KCF142424	150	767	458	97,5
S512FH075	SR1920E1608A	KCF163177	200	975	618,5	210

A RICHIESTA VALVOLE AUTOMATIZZATE CON ATTUATORI ELETTRICI

VALVE WITH ELECTRIC ACTUATORS ON REQUEST



ART. 532 - PN 40

Valvola a sfera in acciaio al carbonio 2 vie flangiata a corpo piatto split wafer - passaggio integrale

2-way full-bore flat body flanged carbon steel ball valve, split wafer

Esecuzione standard:

Caratteristiche standard della valvola: stelo anti blow-out, antistatic device, sfera contenuta nel corpo, pacchi di tenuta facilmente intercambiabili, fire safe, tenuta stelo autoregistrante.
Norme per flange d'attacco: UNI 2223 e 2229 PN 40
Prescrizioni generali BS 5351; Fire safe BS 6755
Temperatura di utilizzo: da -10°C a +150°C (+200°C con guarnizioni speciali).
Pressione di utilizzo: PN 40.
Fluido intercettato: aria, acqua, gas, prodotti petroliferi e petrolchimici.

Standard version:

*Standard features of the valve: anti blow-out shaft, antistatic device, easy replacement of the seal packages, fire safe and self-adjusting shaft sealing.
Flanges as per: UNI 2223 and 2229 PN 40
General specifications: BS 5351
"FIRE SAFE" conforming to BS 6755
Working temperature: from -10°C to +150°C (+200°C with special seals).
Working pressure: PN 40.
Fluid range: air, water, gas, petroleum and petrochemical products*

V6

Esecuzioni speciali a richiesta:

Corpo in A105 LF2 per -20°C
Camicia di riscaldamento
Guarnizioni di tenuta in:
PTFE caricato vetro;
PTFE caricato carbografite;

Certificazione TA Luft

Per altre applicazioni contattare il nostro ufficio tecnico.

On request:

*Body in A105 LF2 for -20°C
Heating jacket
Seals made of:
PTFE with glass
PTFE with carbon graphite*

TA Luft approval

For other applications, please contact our technical department.

Certificazioni:

Conforme alla direttiva Europea 97/23 EC "PED"

Approvals:

According to 97/23 EC "PED"

CODICI VALVOLA IN ESECUZIONE STANDARD VALVE CODES IN STANDARD EXECUTION

misura size	DN 50	DN 65	DN 80	DN 100	DN125	DN150	DN200				
Asse libero <i>Free shaft</i>	V532FX609	V532X610	V532FX611	V532X612	V532X613	V532FX614	V532FX615				
peso weight Kg.	8	17,5	17	25,5	39,8	63,1	139				
Con leva <i>with lever</i>	L532FX609	L532X610	L532FX611	L532X612	L532X613	L532FX614	L532FX615				
peso weight Kg.	8,4	18	17,5	26,1	40,4	63,7	139,7				

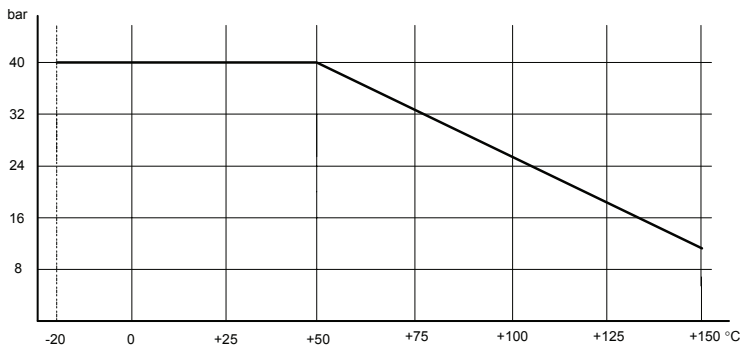
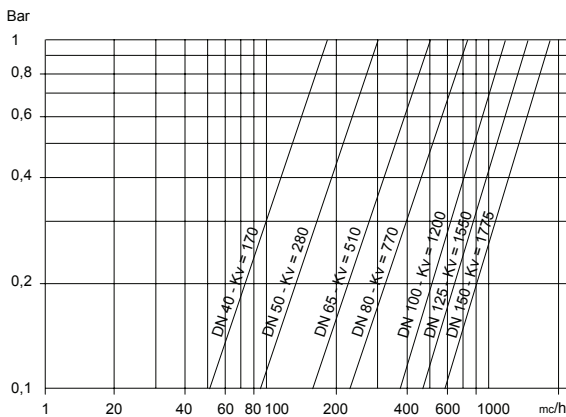


diagramma pressione/temperatura

pressure/temperature diagram



portata/perdita di carico e coefficiente nominale Kv

Il valore Kv è il valore indice in m³/h (con acqua a 15°C) che provoca la caduta di pressione di 1 bar

flow-pressure loss diagram and Kv nominal coefficient.

Kv is the coefficient, expressed in m³/h (with water at 15°C) causing a pressure loss of 1 bar.

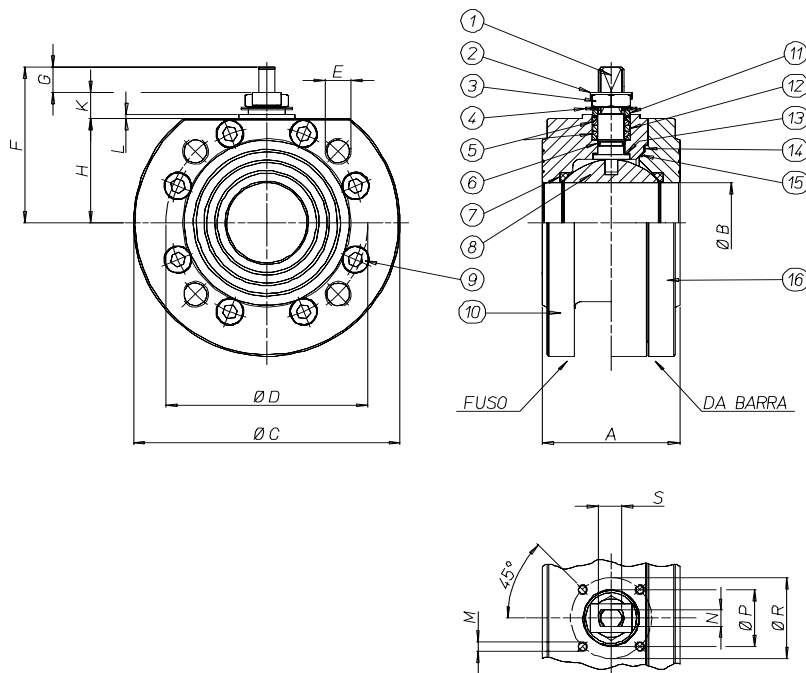
COPPIE DI SPUNTO in Nm *BREAK AWAY TORQUES in Nm*

misura size	DN 50	DN 65	DN 80	DN 100	DN125	DN150	DN200				
PN 0 bar											
PN 16 bar	84	120	160	335	510	970	1210				
PN 25 bar											
PN 40 bar											

I valori della coppia in Nm possono variare in funzione della temperatura e del tipo di fluido. Considerare un fattore di sicurezza pari a 1,4. Con frequenti cicli di apertura e chiusura la coppia di manovra può diminuire sensibilmente rispetto a quella iniziale.
Torque can vary depending on temperature and type of fluid; a safety factor of 1.4 must be applied. Torque can drop on high frequency of operations



VALVOLA MODELLO 532 VALVE TYPE 532



MATERIALI MATERIALS

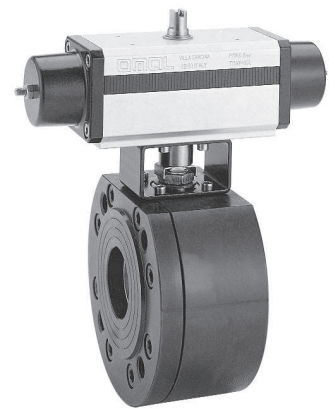
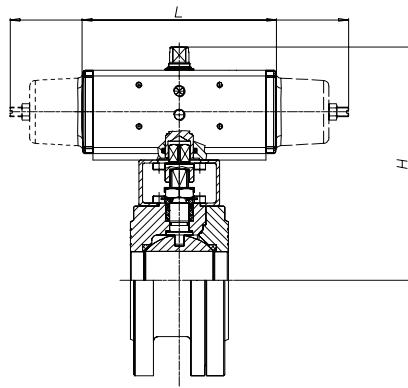
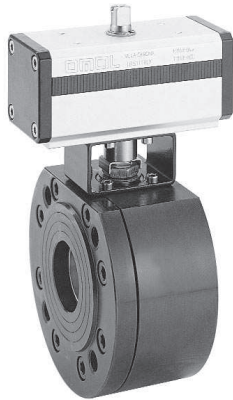
1) Stelo Shaft	AISI 316	1.4401	UNI X5CrNiMo 17 12
2) Piastra bloccadado Lock nut plate	AISI 304	1.4301	UNI X5CrNi 18 10
3) Dado Nut	AISI 304	1.4301	UNI X5CrNi 18 10
4) Molla a tazze Spring	50CrV4		
5) Coppia di tenuta superiore Top sealing	P.T.F.E.		
6) O-Ring stelo Shaft o-ring	FKM		
7) Guarnizioni laterali Seals	P.T.F.E.		
8) Sfera Ball	AISI 304	1.4301	UNI X5CrNi 18 10
9) Viti blocca ghiera Ring nut screws	C.S.		
10) Corpo Body	A 105		
11) Anello superiore Top ring	P.T.F.E.		
12) Distanziale Washer	AISI 304	1.4301	UNI X5CrNi 18 10
13) Anello di tenuta superiore Top tight ring	P.T.F.E.		
14) Anello di tenuta esterno External tight ring	Grafite		
15) Anello di tenuta laterale Tight ring	P.T.F.E.		
16) Ghiera nut	A 105		

DIMENSIONI DIMENSIONS

Size	A	ØB	ØC	ØD	E	F	G	H	K	L	n° fori holes	M	N	ØP	ØR	S	PN
DN 50*	85	49,5	165	125	M16	94,5	14	64,5	16	2,5	4	M6	10	35	50	M16	40
DN65	103	65	185	145	M16	119,5	20,5	80	19	3	4	M8	14	55	70	M22	40
DN80*	122	78	200	160	M16	129,5	20,5	90	19	3	8	M8	14	55	70	M22	40
DN100	155	96	235	190	M20	148,5	25,3	101	22,2	3	8	M10	16	70	102	M27	40
DN125	185	118	270	220	M24	166,5	25,3	119	22,2	3	8	M12	16	70	102	M27	40
DN150*	235	144	300	250	M24	200	31,5	164,5	4	-	8	M12	26	-	125	M42	40
DN200*	310	192	340	295	M20	235	27	204	4	-	12	M12	26	-	125	M42	40

* fusa casting

VALVOLA 532 ATTUATA AUTOMATED VALVE TYPE 532



ATTUATORE PNEUMATICO DOPPIO EFFETTO DOUBLE ACTING PNEUMATIC ACTUATOR

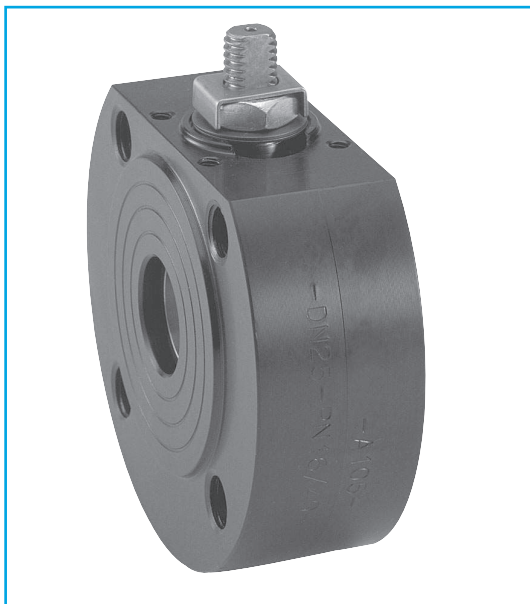
Articolo Model	Attuatore Actuator	Kit di montaggio Mounting kit	DN mm	L mm	H mm	Peso Kg Weight Kg
D532FH069	DA120401S	KCF051322	50	184	222	10,8
D532H070	DA180401S	KCF071326	65	212	256	20,9
D532FH071	DA240401S	KCF071326	80	242	276,5	22,3
D532H072	DA480401S	KCF101092	100	295	341,5	33,9
D532H073	DA720401S	KCF121065	125	329,5	377	51,8
D532FH074	D1440401S	KCF142424	150	435	460,5	82,8
D532FH075	D1920401S	KCF143176	200	468	515	164,4

ATTUATORE PNEUMATICO SEMPLICE EFFETTO SPRING RETURN PNEUMATIC ACTUATOR

Articolo Model	Attuatore Actuator	Kit di montaggio Mounting kit	DN mm	L mm	H mm	Peso Kg Weight Kg
S532FH069	SR120401S	KCF071323	50	368	250	12,6
S532H070	SR180401S	KCF071326	65	436	288	24,2
S532FH071	SR240401S	KCF101280	80	456	310	26,4
S532H072	SR480401S	KCF121065	100	602	367,2	41,4
S532H073	SR720401S	KCF121065	125	712	415	59
S532FH074	S1440401S	KCF142424	150	834	623,5	97,5
S532FH075	SR1920E1608A	KCF163177	200	975	618,5	210

A RICHIESTA VALVOLE AUTOMATIZZATE CON ATTUATORI ELETTRICI

VALVE WITH ELECTRIC ACTUATORS ON REQUEST



ART. 515 PN 16

Valvola a sfera in acciaio al carbonio 2 vie flangiata a corpo piatto passaggio integrale

2-way full-bore flat-body flanged carbon steel ball valve

Esecuzione standard:

Norme per flange d'attacco: UNI 2223 e 2229 PN 16
DIN 2501 BL.1
Prescrizioni generali BS 5351;
Temperatura di utilizzo: da -10°C a +150°C
Pressione di utilizzo: PN 16;
Fluido intercettato: aria, acqua, gas, prodotti petroliferi e petrolchimici.

Standard version:

*Flanges as per UNI 2223 and 2229 PN 16,
DIN 2501 BL.1
General specifications: BS 5351
Working temperature: from -10°C to +150°C
Working pressure: PN 16
Fluid range: air, water, gas, petroleum and petrochemical products.*

V6

Esecuzioni speciali a richiesta:

Corpo in A105 LF2 per -20°C
Flange UNI (PN 25-40-64-100); ANSI 150; ANSI 300; ANSI B16.5;
ANSI B16.10 (150 RF, 300 RF, 600 RF).
Fire safe BS 6755 parte 2 1987; API 6FA 1994; API 607 1985
Camicia di riscaldamento
Versione antistatica BS 5146
Guarnizioni di tenuta in:
PTFE caricato carbografite;

Per altre applicazioni contattare il nostro ufficio tecnico.

On request:

*Body in A105 LF2 for -20°C
Flanges: UNI (PN 25-40-64-100); ANSI B16.5 ; ANSI B16.10; ANSI
150 RF, ANSI 300 RF, ANSI 600 RF; ANSI 150; ANSI 300
FIRE SAFE" conforming to BS 6755 part 2 1987; API 6FA 1994;
API 607 1985.
Heating jacket
Antistatic device BS 5146
Seals made of:
PTFE with carbon graphite*

For other applications, please contact our technical department.

Certificazioni:

Conforme alla direttiva Europea 97/23 EC "PED"

TA Luft

Approvals:

According to 97/23 EC "PED"

TA Luft

CODICI VALVOLA IN ESECUZIONE STANDARD VALVE CODES IN STANDARD EXECUTION

misura size	DN 15	DN 20	DN 25	DN 32	DN 40	DN 50	DN 65	DN 80	DN 100		
Asse libero Free shaft	V515F604	V515F605	V515F606	V515F607	V515F608	V515F609	V515F610	V515F611	V515F612		
peso weight Kg.	1,2	1,6	2,3	3,7	3,9	5,4	9,8	13,2	19,5		
Con leva with lever	L515F604	L515F605	L515F606	L515F607	L515F608	L515F609	L515F610	L515F611	L515F612		
peso weight Kg.	1,35	1,8	2,5	4	4,2	5,8	10,2	13,7	20		

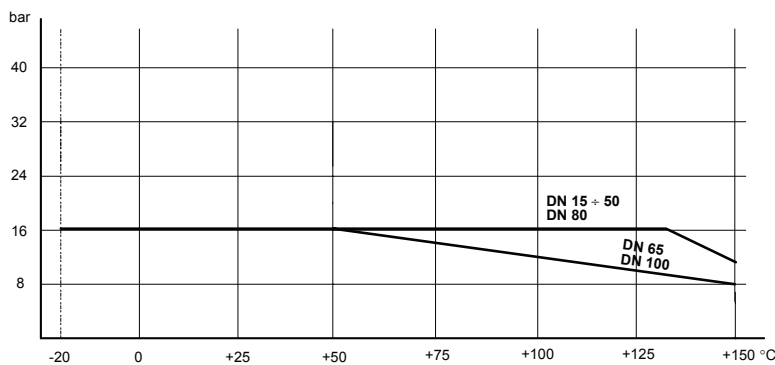
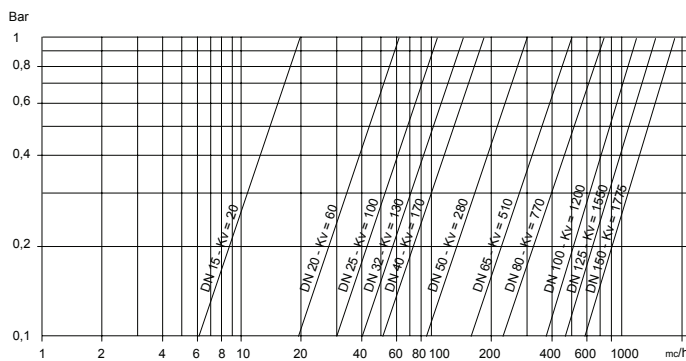


diagramma pressione/temperatura

pressure/temperature diagram



portata/perdita di carico e coefficiente nominale Kv
Il valore Kv è il valore indice in m³/h (con acqua a 15°C) che provoca la caduta di pressione di 1 bar

flow-pressure loss diagram and Kv nominal coefficient.

Kv is the coefficient, expressed in m³/h (with water at 15°C) causing a pressure loss of 1 bar.

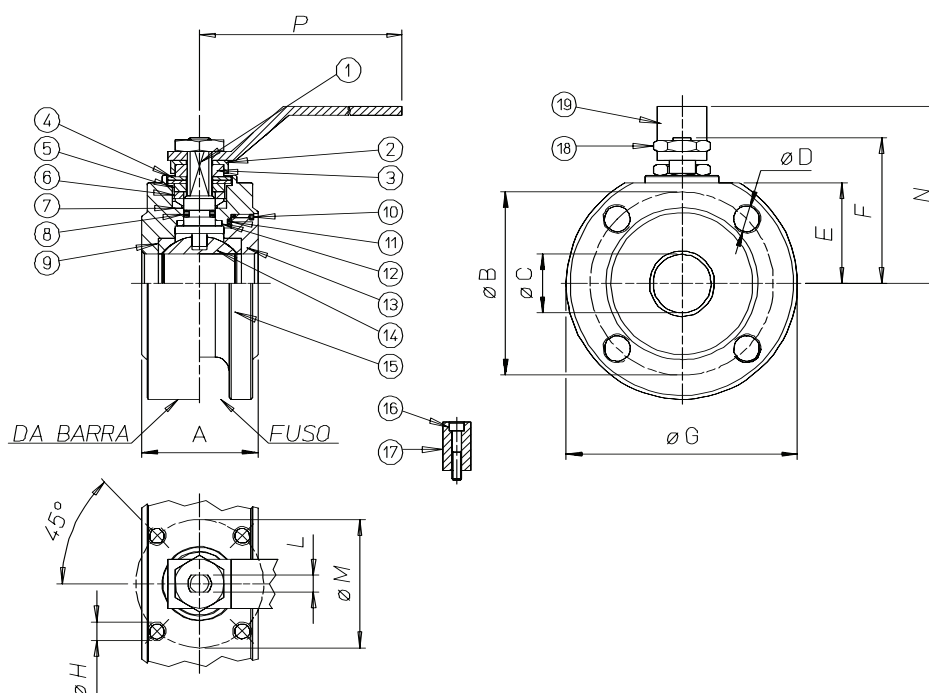
COPPIE DI SPUNTO in Nm *BREAK AWAY TORQUES in Nm*

misura size	DN 15	DN 20	DN 25	DN 32	DN 40	DN 50	DN 65	DN 80	DN 100		
PN 0 bar											
PN 16 bar	8	13	20	30	42	61	85	128	212		
PN 25 bar											
PN 40 bar											

I valori della coppia in Nm possono variare in funzione della temperatura e del tipo di fluido. Considerare un fattore di sicurezza pari a 1,4. Con frequenti cicli di apertura e chiusura la coppia di manovra può diminuire sensibilmente rispetto a quella iniziale.
Torque can vary depending on temperature and type of fluid; a safety factor of 1.4 must be applied. Torque can drop on high frequency of operations



VALVOLA MODELLO 515 VALVE TYPE 515



PN 16

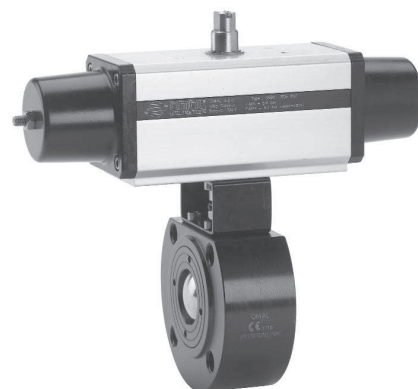
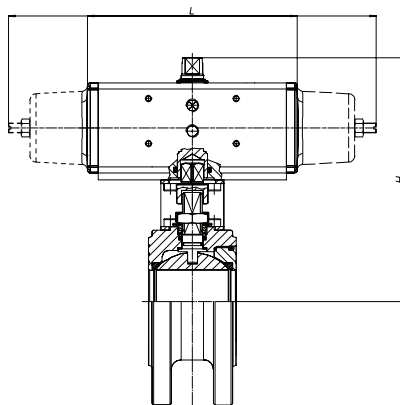
MATERIALI MATERIALS

1) Stelo Shaft	AISI 316	1.4401	UNI X5CrNiMo 17 12
2) Piastra bloccadado Nut holder	AISI 304	1.4301	UNI X5CrNi 18 10
3) Dado di bloccaggio Lock nut	AISI 304	1.4301	UNI X5CrNi 18 10
4) Molla a tazze Spring	50CrV4		
5) Distanziale Ring	AISI 304	1.4301	UNI X5CrNi 18 10
6) Anello premiguarnizione Gland nut ring	AISI 304	1.4301	UNI X5CrNi 18 10
7) Coppia di tenuta superiore Top sealing	P.T.F.E.		
8) O-Ring di tenuta intermedia O-ring	FKM		
9) Guarnizioni di tenuta laterale Seals	P.T.F.E.		
10) O-Ring tenuta ghiera O-ring	FKM		
11) Guarnizioni di tenuta ghiera Ring nut sealing	P.T.F.E.		
12) Tenuta inferiore Bottom sealing	P.T.F.E.		
13) Ghiera Ring nut	A105		
14) Sfera Ball DN15 - DN 32	AISI 316	1.4401	UNI X5CrNiMo 17 12
14) Sfera Ball DN40 - DN100	AISI 304	1.4301	UNI X5CrNi 18 10
15) Corpo Body	A105		
16) Vite per fermo posizione Holder screw	AISI 304	1.4301	UNI X5CrNi 18 10
17) Fermo di posizione Holder	AISI 304	1.4301	UNI X5CrNi 18 10
18) Dado blocca leva Lever nut	AISI 304	1.4301	UNI X5CrNi 18 10
19) Leva di manovra Lever	AISI 304	1.4301	UNI X5CrNi 18 10

DIMENSIONI DIMENSIONS

Size	A	øB	øC	øD	E	F	øG	øH	L	øM	n° fori holes	N	P	
DN15	35	65	15	M12	31	48	90	M5	6	36	4	65	140	da barra solid bar
DN20	38	75	20	M12	34	51	100	M5	6	36	4	70	140	da barra solid bar
DN25	43	85	25	M12	39,5	62,5	110	M5	8	42	4	82	180	da barra solid bar
DN32	50	100	32	M16	46	67	130	M5	8	42	4	85	180	da barra solid bar
DN40	60	110	40	M16	50	80	150	M6	10	50	4	102	230	da barra solid bar
DN50	70	125	50	M16	57	87	165	M6	10	50	4	110	230	da barra solid bar
DN65	95	145	65	M16	80	119,5	185	M8	14	70	4	137,5	333	da barra solid bar
DN80	122	160	78	M16	90	129,5	200	M8	14	70	8	150	333	da barra solid bar
DN100	140	180	96	M16	101	148,5	220	M10	16	102	8	165	370	da barra solid bar

VALVOLA 515 ATTUATA AUTOMATED VALVE TYPE 515

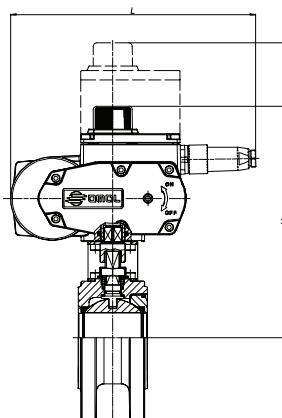
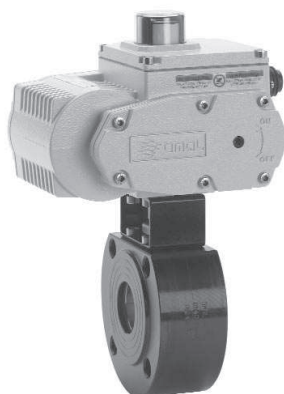


ATTUATORE PNEUMATICO DOPPIO EFFETTO DOUBLE ACTING PNEUMATIC ACTUATOR

Articolo Model	Attuatore Actuator	Kit di montaggio Mounting kit	DN mm	L mm	H mm	Peso Kg Weight Kg
D515K064	DA015401S	KCF031315	15	114	143	2,3
D515H065	DA030401S	KCF031315	20	130	154	3
D515H066	DA030401S	KCF031317	25	130	159,5	3,7
D515A067	DA045402S	KCF042354	32	144	172	5,4
D515H068	DA060402S	KCF042355	40	152	180	7,1
D515A069	DA090401S	KCF051322	50	169	195	7,4
D515H070	DA120401S	KCF051325	65	184	245	12,9
D515A071	DA180401S	KCF071326	80	212	265	16,5
D515A072	DA360401S	KCF101092	100	264	329	28

ATTUATORE PNEUMATICO SEMPLICE EFFETTO SPRING RETURN PNEUMATIC ACTUATOR

Articolo Model	Attuatore Actuator	Kit di montaggio Mounting kit	DN mm	L mm	H mm	Peso Kg Weight Kg
S515K064	SR015401S	KCF031315	15	221	151	2,8
S515H065	SR030402S	KCF042353	20	240	164	4
S515H066	SR030402S	KCF042354	25	240	169,5	4,6
S515A067	SR045401S	KCF051909	32	294	184	6,7
S515H068	SR060401S	KCF051322	40	320	206	9,1
S515A069	SR090401S	KCF071323	50	357	233	10
S515H070	SR120401S	KCF071326	65	372	265	16,3
S515A071	SR180401S	KCF101280	80	436	297	23,2
S515A072	SR360401S	KCF121065	100	566	359	37,3



Per ordinare gli articoli con ATTUATORI MODULANTI di nuova generazione (CODICE ARTICOLO INIZIA CON LETTERA C) è necessaria la configurazione. Vedere capitolo A3

To order valves with "NEW GENERATION" MODULATING ACTUATORS (part starting with letter "C") the actuator configuration is necessary. According to section A3

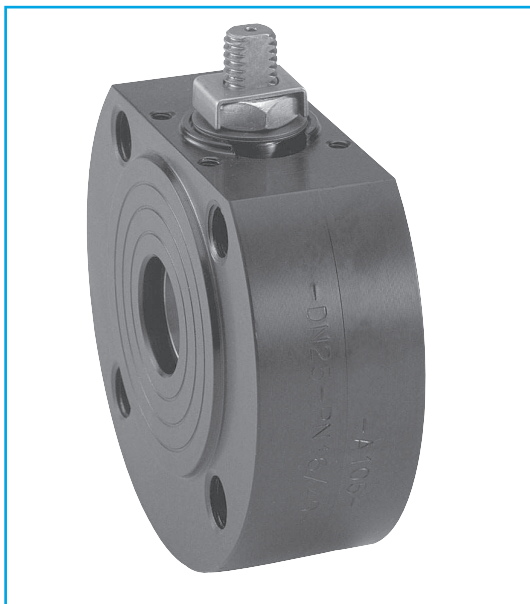
ATTUATORE ELETTRICO ON-OFF ON-OFF ELECTRICAL ACTUATOR

Articolo Model	Attuatore Actuator	Kit di montaggio Mounting kit	DN mm	L mm	H mm	Peso Kg Weight Kg
C515A5E64	EA0035A5C000	KCF052756	15	250	208	4,8
C515A5E65	EA0035A5C000	KCF052756	20	250	211	5,2
C515A5E66	EA0035A5C000	KCF052074	25	250	216,5	5,9
C515A5G67	EA0070A5C000	KCF052074	32	250	223	7,3
C515A5G68	EA0070A5C000	KCF051322	40	250	227	7,5
C515A5I69	EA0130A5C000	KCF071323	50	280	264,5	12,9
C515A5I70	EA0130A5C000	KCF071326	65	280	287,5	17,3
C515A5K71	EA0240A5C000	KCF101280	80	280	307,5	20,7
E51516N72	AE160040	KCE362024	100	256,5	346	30

ATTUATORE ELETTRICO MODULANTE ROTARY MODULAR TYPE ELECTRICAL ACTUATOR

Articolo Model	Attuatore Actuator	Kit di montaggio Mounting kit	DN mm	L mm	H mm	Peso Kg Weight Kg
C515A5E64	EA0035A5C000	KCF052756	15	250	208	5,6
C515A5E65	EA0035A5C000	KCF052756	20	250	211	6
C515A5E66	EA0035A5C000	KCF052074	25	250	216,5	7,6
C515A5G67	EA0070A5C000	KCF052074	32	250	223	8,1
C515A5G68	EA0070A5C000	KCF051322	40	250	227	8,3
C515A5I69	EA0130A5C000	KCF071323	50	280	264,5	13,7
C515A5I70	EA0130A5C000	KCF071326	65	280	287,5	18,1
C515A5K71	EA0240A5C000	KCF101280	80	280	307,5	21,5
M51516P72	AM160050	KCE562023	100	381	395	44,9

V6



ART. 514 PN 40

Valvola a sfera in acciaio al carbonio 2 vie flangiata a corpo piatto passaggio integrale

2-way full-bore flat-body flanged carbon steel ball valve

Esecuzione standard:

Norme per flange d'attacco: UNI 2223 e 2229 PN 40
DIN 2501 BL.1
Prescrizioni generali BS 5351;
Temperatura di utilizzo: da -10°C a +150°C.
Pressione di utilizzo: PN 40 max.
Fluido intercettato: aria, acqua, gas, prodotti petroliferi e petrolchimici.

Standard version:

*Flanges as per UNI 2223 and 2229 PN 40,
DIN 2501 BL.1
General specifications: BS 5351
Working temperature: from -10°C to +150°C .
Working pressure: PN 40 max.
Fluid range: air, water, gas, petroleum and petrochemical products.*

V6

Esecuzioni speciali a richiesta:

Corpo in A105 LF2 per -20°C
Fire safe BS 6755 parte 2 1987; API 6FA 1994; API 607 1985
Camicia di riscaldamento
Versione antistatica BS 5146
Guarnizioni di tenuta in:
PTFE caricato vetro;
PTFE caricato carbografite;

Per altre applicazioni contattare il nostro ufficio tecnico.

On request:

*Body in A105 LF2 for -20°C
"FIRE SAFE" conforming to BS 6755 part 2 1987; API 6FA 1994;
API 607 1985.
Heating jacket
Antistatic device BS 5146
Seals made of:
PTFE with glass
PTFE with carbon graphite*

For other applications, please contact our technical department.

Certificazioni:

Conforme alla direttiva Europea 97/23 EC "PED"

TA Luft

Approvals:

According to 97/23 EC "PED"

TA Luft

CODICI VALVOLA IN ESECUZIONE STANDARD VALVE CODES IN STANDARD EXECUTION

misura size	DN 15	DN 20	DN 25	DN 32	DN 40	DN 50	DN 65	DN 80	DN 100		
Asse libero <i>Free shaft</i>	V514F604	V514F605	V514F606	V514F607	V514F608	V514F609	V514F610	V515F611	V514F612		
peso weight Kg.	1,5	2	2,65	4,45	5,5	7,2	15	19,7	37,1		
Con leva <i>with lever</i>	L514F604	L514F605	L514F606	L514F607	L514F608	L514F609	L514F610	L515F611	L514F612		
peso weight Kg.	1,65	2,2	2,85	4,5	5,8	7,6	15,4	20,2	37,6		

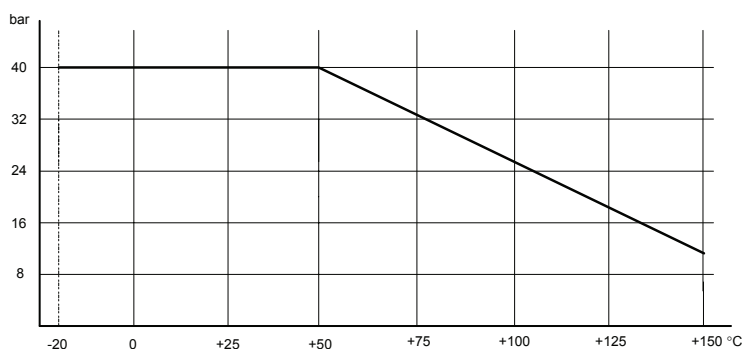
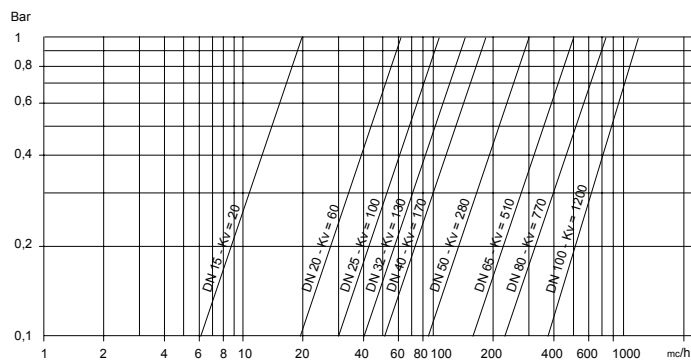


diagramma pressione/temperatura

pressure/temperature diagram



portata/perdita di carico e coefficiente nominale Kv
Il valore Kv è il valore indice in m³/h (con acqua a 15°C) che provoca la caduta di pressione di 1 bar

flow-pressure loss diagram and Kv nominal coefficient.

Kv is the coefficient, expressed in m³/h (with water at 15°C) causing a pressure loss of 1 bar.

COPPIE DI SPUNTO in Nm *BREAK AWAY TORQUES in Nm*

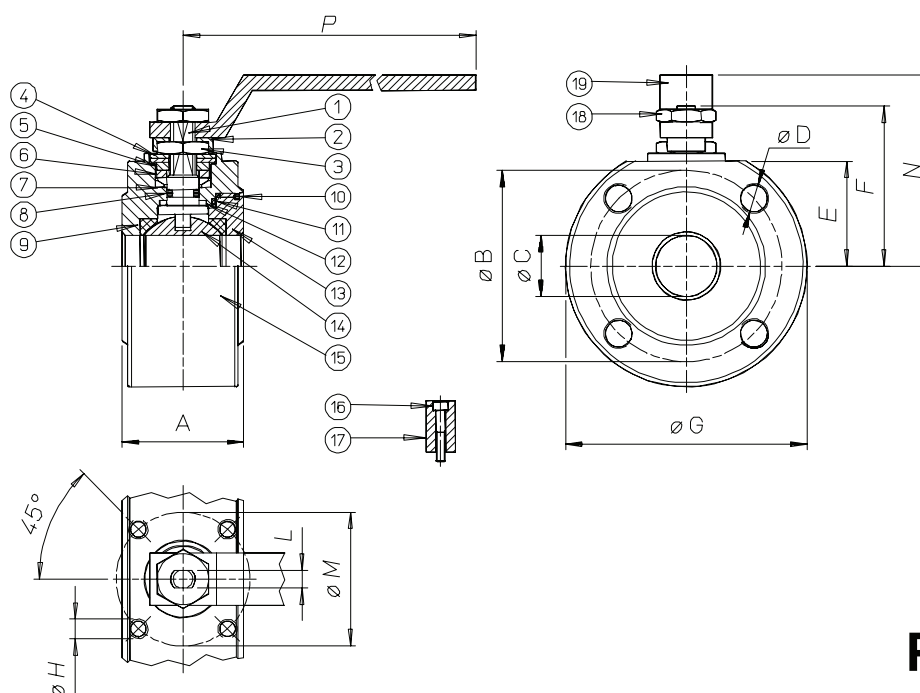
misura size	DN 15	DN 20	DN 25	DN 32	DN 40	DN 50	DN 65	DN 80	DN 100		
PN 0 bar											
PN 16 bar											
PN 25 bar											
PN 40 bar	11	16	21	31	44	72	108	165	288		

I valori della coppia in Nm possono variare in funzione della temperatura e del tipo di fluido. Considerare un fattore di sicurezza pari a 1,4. Con frequenti cicli di apertura e chiusura la coppia di manovra può diminuire sensibilmente rispetto a quella iniziale.

Torque can vary depending on temperature and type of fluid; a safety factor of 1.4 must be applied. Torque can drop on high frequency of operations



VALVOLA MODELLO 514 VALVE TYPE 514



PN 40

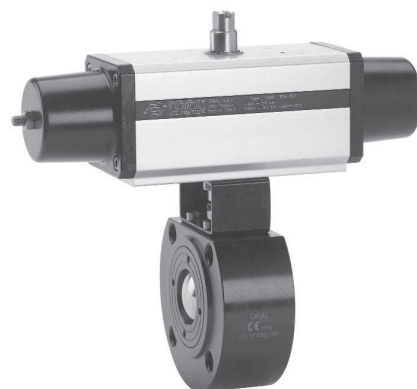
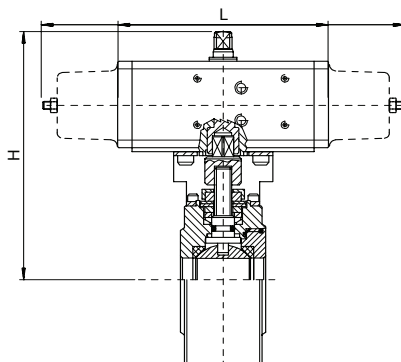
MATERIALI MATERIALS

1) Stelo Shaft	AISI 316	1.4401	UNI X5CrNiMo 17 12
2) Piastra bloccadado Nut holder	AISI 304	1.4301	UNI X5CrNi 18 10
3) Dado di bloccaggio Lock nut	AISI 304	1.4301	UNI X5CrNi 18 10
4) Molla a tazze Spring	50CrV4		
5) Distanziale Ring	AISI 304	1.4301	UNI X5CrNi 18 10
6) Anello premiguarnizione Gland nut ring	AISI 304	1.4301	UNI X5CrNi 18 10
7) Coppia di tenuta superiore Top sealing	P.T.F.E.		
8) O-Ring di tenuta intermedia O-ring	FKM		
9) Guarnizioni di tenuta laterale Seals	P.T.F.E.		
10) O-Ring tenuta ghiera O-ring	FKM		
11) Guarnizioni di tenuta ghiera Ring nut sealing	P.T.F.E.		
12) Tenuta inferiore Bottom sealing	P.T.F.E.		
13) Ghiera Ring nut	A105		
14) Sfera Ball DN15 - DN 32	AISI 316	1.4401	UNI X5CrNiMo 17 12
14) Sfera Ball DN40 - DN150	AISI 304	1.4301	UNI X5CrNi 18 10
15) Corpo Body	A105		
16) Vite per fermo posizione Holder screw	AISI 304	1.4301	UNI X5CrNi 18 10
17) Fermo di posizione Holder	AISI 304	1.4301	UNI X5CrNi 18 10
18) Dado blocca leva Lever nut	AISI 304	1.4301	UNI X5CrNi 18 10
19) Leva di manovra Lever	AISI 304	1.4301	UNI X5CrNi 18 10

DIMENSIONI DIMENSIONS

Size	A	øB	øC	øD	E	F	øG	øH	L	øM	n° fori holes	N	P				
DN15	35	65	15	M12	31	48	90	M5	6	36	4	69	140				
DN20	38	75	20	M12	34	51	100	M5	6	36	4	72	140				
DN25	43	85	25	M12	39,5	62,5	110	M5	8	42	4	86	180				
DN32	50	100	32	M16	46	67	130	M5	8	42	4	90	180				
DN40	60	110	40	M16	50	80	150	M6	10	50	4	106	230				
DN50	70	125	50	M16	57	87	165	M6	10	50	4	113	230				
DN65	95	145	65	M16	80	119,5	175	M8	14	70	8	148	320				
DN80	122	160	78	M16	90	129,5	190	M8	14	70	8	158	320				
DN100	140	190	96	M20	109	156,5	235	M10	16	102	8	181	370				

VALVOLA 514 ATTUATA AUTOMATED VALVE TYPE 514

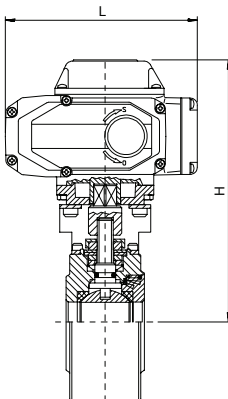
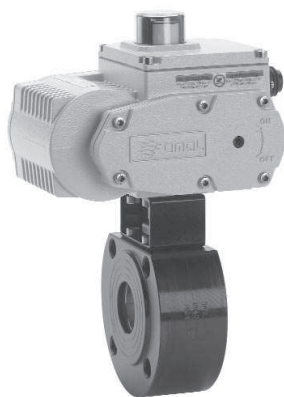


ATTUATORE PNEUMATICO DOPPIO EFFETTO DOUBLE ACTING PNEUMATIC ACTUATOR

Articolo Model	Attuatore Actuator	Kit di montaggio Mounting kit	DN mm	L mm	H mm	Peso Kg Weight Kg
D514H064	DA030401S	KCF031315	15	130	151	2,5
D514H065	DA030401S	KCF031315	20	130	154	3
D514H066	DA030401S	KCF031317	25	130	159,5	3,7
D514H067	DA060402S	KCF042354	32	152	176	5,7
D514H068	DA060402S	KCF042355	40	152	180	7,1
D514H069	DA120401S	KCF051322	50	184	213	10
D514A070	DA180401S	KCF071326	65	212	255	18,4
D514H071	DA240401S	KCF071326	80	242	275	25
D514H072	DA480401S	KCF101092	100	295	341	45,5

ATTUATORE PNEUMATICO SEMPLICE EFFETTO SPRING RETURN PNEUMATIC ACTUATOR

Articolo Model	Attuatore Actuator	Kit di montaggio Mounting kit	DN mm	L mm	H mm	Peso Kg Weight Kg
S514H064	SR030402S	KCF042353	15	240	161	3,5
S514H065	SR030402S	KCF042353	20	240	164	4
S514H066	SR030402S	KCF042354	25	240	169,5	4,6
S514H067	SR045401S	KCF051909	32	293,5	183	6,4
S514H068	SR060401S	KCF051322	40	320	206	9,1
S514H069	SR120401S	KCF071323	50	372	243	14
S514A070	SR180401S	KCF101280	65	436	277	24,4
S514H071	SR240401S	KCF101280	80	460	309	30,5
S514H072	SR480401S	KCF121065	100	609	382	56,2



Per ordinare gli articoli con ATTUATORI MODULANTI di nuova generazione (CODICE ARTICOLO INIZIA CON LETTERA C) è necessaria la configurazione. Vedere capitolo A3

To order valves with "NEW GENERATION" MODULATING ACTUATORS (part starting with letter "C") the actuator configuration is necessary. According to section A3

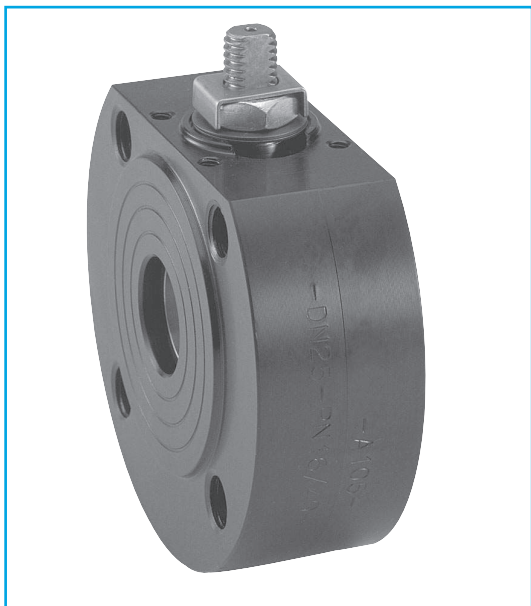
ATTUATORE ELETTRICO ON-OFF ON-OFF ELECTRICAL ACTUATOR

Articolo Model	Attuatore Actuator	Kit di montaggio Mounting kit	DN mm	L mm	H mm	Peso Kg Weight Kg
C514A5E64	EA0035A5C000	KCF052756	15	250	208	4,8
C514A5E65	EA0035A5C000	KCF052756	20	250	211	5,2
C514A5E66	EA0035A5C000	KCF052074	25	250	216,5	5,9
C514A5G67	EA0070A5C000	KCF052074	32	250	223	7,3
C514A5G68	EA0070A5C000	KCF051322	40	250	227	7,5
C514A5I69	EA0130A5C000	KCF071323	50	280	264,5	12,9
C514A5K70	EA0240A5C000	KCF101280	65	280	297,5	17,3
C514A5K71	EA0240A5C000	KCF101280	80	280	307,5	20,7
E51416N72	AE160040	KCE362024	100	256,5	346	30

ATTUATORE ELETTRICO MODULANTE ROTARY MODULAR TYPE ELECTRICAL ACTUATOR

Articolo Model	Attuatore Actuator	Kit di montaggio Mounting kit	DN mm	L mm	H mm	Peso Kg Weight Kg
C514A5E64	EA0035A5C000	KCF052756	15	250	272	5,6
C514A5E65	EA0035A5C000	KCF052756	20	250	275	6
C514A5E66	EA0035A5C000	KCF052074	25	250	280,5	6,7
C514A5G67	EA0070A5C000	KCF052074	32	250	287	8,1
C514A5G68	EA0070A5C000	KCF051322	40	250	291	8,3
C514A5I69	EA0130A5C000	KCF071323	50	280	328,5	13,7
C514A5K70	EA0240A5C000	KCF101280	65	280	361,5	18,1
C514A5K71	EA0240A5C000	KCF101280	80	280	371,5	21,5
M51416P72	AM160050	KCE562023	100	381	395	45,7

V6



ART. 517 PN 64

Valvola a sfera in acciaio al carbonio 2 vie flangiata a corpo piatto passaggio integrale

2-way full-bore flat-body flanged carbon steel ball valve

Esecuzione standard:

Norme per flange d'attacco: UNI 2223 e 2229 PN 64
DIN 2501 BL.1
Prescrizioni generali BS 5351;
Temperatura di utilizzo: da -10°C a +150°C.
Pressione di utilizzo: PN 64 max.
Fluido intercettato: aria, acqua, gas, prodotti petroliferi e petrolchimici.

Standard version:

*Flanges as per UNI 2223 and 2229 PN 64,
DIN 2501 BL.1
General specifications: BS 5351
Working temperature: from -10°C to +150°C .
Working pressure: PN 64 max.
Fluid range: air, water, gas, petroleum and petrochemical products.*

V6

Esecuzioni speciali a richiesta:

Dal DN 15 al DN 50 corpo in A105 LF2 per -20°C
Fire safe BS 6755 parte 2 1987; API 6FA 1994; API 607 1985
Camicia di riscaldamento
Versione antistatica BS 5146
Guarnizioni di tenuta in:
PTFE caricato vetro;
PTFE caricato carbografite;

Per altre applicazioni contattare il nostro ufficio tecnico.

On request:

*Body in A105 LF2 for -20°C (from DN 15 to DN 50)
"FIRE SAFE" conforming to BS 6755 part 2 1987; API 6FA 1994;
API 607 1985.
Heating jacket
Antistatic device BS 5146
Seals made of:
PTFE with glass
PTFE with carbon graphite*

For other applications, please contact our technical department.

Certificazioni:

Conforme alla direttiva Europea 97/23 EC "PED"

TA Luft

Approvals:

According to 97/23 EC "PED"

TA Luft

CODICI VALVOLA IN ESECUZIONE STANDARD VALVE CODES IN STANDARD EXECUTION

misura size	DN 15	DN 20	DN 25	DN 32	DN 40	DN 50	DN 65	DN80	DN100	DN125	DN150
Asse libero Free shaft	V517F604	V517F605	V517F606	V517F607	V517F608	V517F609	V517F610	V517F611	V517F612	V517F613	V517F614
peso weight Kg.	2,3	3,6	4,7	6	8,9	12,7	15,2	20	41	48	67
Con leva with lever	L517F604	L517F605	L517F606	L517F607	L517F608	L517F609	L517F610	L517F611	L517F612	L517F613	L517F614
peso weight Kg.	2,45	3,8	4,9	6,3	9,2	13,1	15,6	20,4	41,5	48,5	67,5

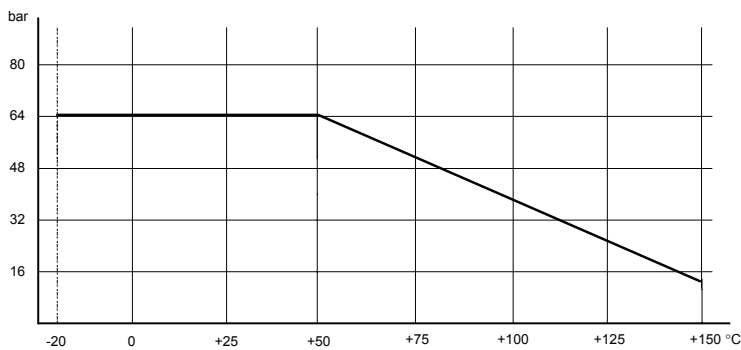
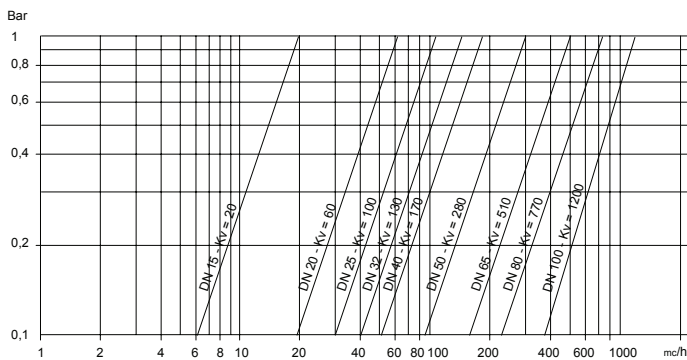


diagramma pressione/temperatura

pressure/temperature diagram



portata/perdita di carico e coefficiente nominale Kv

Il valore Kv è il valore indice in m³/h (con acqua a 15°C) che provoca la caduta di pressione di 1 bar

flow-pressure loss diagram and Kv nominal coefficient.

Kv is the coefficient, expressed in m³/h (with water at 15°C) causing a pressure loss of 1 bar.

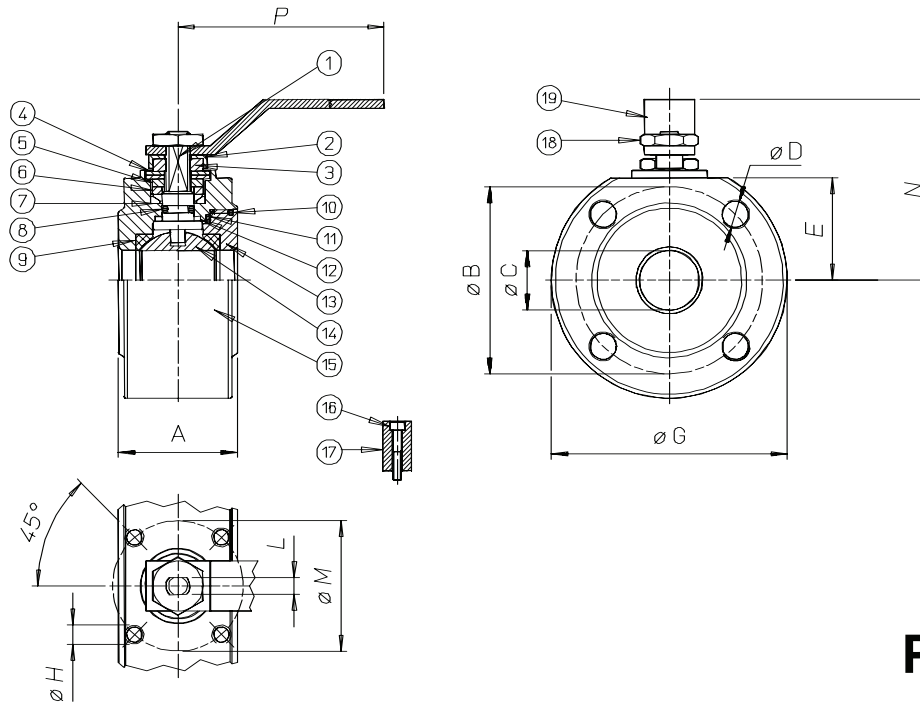
COPPIE DI SPUNTO in Nm *BREAK AWAY TORQUES in Nm*

misura size	DN 15	DN 20	DN 25	DN 32	DN 40	DN 50	DN 65	DN 80	DN 100	DN125	DN150
PN 0 bar											
PN 16 bar											
PN 40 bar											
PN 64 bar	13	18	30	43	60	83	140	231	403	580	940

I valori della coppia in Nm possono variare in funzione della temperatura e del tipo di fluido. Considerare un fattore di sicurezza pari a 1,4.
Con frequenti cicli di apertura e chiusura la coppia di manovra può diminuire sensibilmente rispetto a quella iniziale.
Torque can vary depending on temperature and type of fluid; a safety factor of 1.4 must be applied. Torque can drop on high frequency of operations.



VALVOLA MODELLO 517 VALVE TYPE 517



PN 64

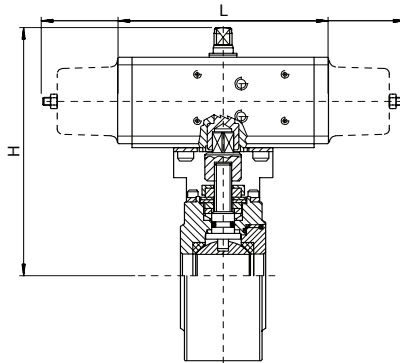
MATERIALI MATERIALS

1) Stelo Shaft	AISI 316	1.4401	UNI X5CrNiMo 17 12
2) Piastra bloccadado Nut holder	AISI 304	1.4301	UNI X5CrNi 18 10
3) Dado di bloccaggio Lock nut	AISI 304	1.4301	UNI X5CrNi 18 10
4) Molla a tazze Spring	50CrV4		
5) Distanziale Ring	AISI 304	1.4301	UNI X5CrNi 18 10
6) Anello premiguarnizione Gland nut ring	AISI 304	1.4301	UNI X5CrNi 18 10
7) Coppia di tenuta superiore Top sealing	P.T.F.E.		
8) O-Ring di tenuta intermedia O-ring	FKM		
9) Guarnizioni di tenuta laterale Seals	P.T.F.E.		
10) O-Ring tenuta ghiera O-ring	FKM		
11) Guarnizioni di tenuta ghiera Ring nut sealing	P.T.F.E.		
12) Tenuta inferiore Bottom sealing	P.T.F.E.		
13) Ghiera Ring nut	A105		
14) Sfera Ball DN15 - DN 40	AISI 316	1.4401	UNI X5CrNiMo 17 12
14) Sfera Ball DN50 - DN150	AISI 304	1.4301	UNI X5CrNi 18 10
15) Corpo Body	A105		
16) Vite per fermo posizione Holder screw	AISI 304	1.4301	UNI X5CrNi 18 10
17) Fermo di posizione Holder	AISI 304	1.4301	UNI X5CrNi 18 10
18) Dado blocca leva Lever nut	AISI 304	1.4301	UNI X5CrNi 18 10
19) Leva di manovra Lever	AISI 304	1.4301	UNI X5CrNi 18 10

DIMENSIONI DIMENSIONS

Size	A	øB	øC	øD	E	øG	øH	L	øM	n° fori holes	N	P				
DN15	42	75	15	M12	36	105	M5	6	36	4	74	140				
DN20	46	90	20	M16	43,5	130	M5	6	36	4	81,5	140				
DN25	50	100	25	M16	49,5	140	M5	8	42	4	96	180				
DN32	54	110	32	M20	54	155	M5	8	42	4	98	180				
DN40	66	125	40	M20	57,5	170	M6	10	50	4	113,5	230				
DN50	83	135	50	M20	64,5	180	M6	10	50	4	120,5	230				
DN65	125	160	65	M20	81	220	M8	14	70	8	200	386				
DN80	150	170	78	M20	89	230	M8	18	70	8	215	386				
DN100	185	200	96	M22	103,5	265	M10	18	102	8	220	515				
DN125	220	240	118	M27	139	300	M12	25	125	8	255	515				
DN150	280	280	150	M30	159	345	M12	25	125	8	269	670				

VALVOLA 517 ATTUATA AUTOMATED VALVE TYPE 517

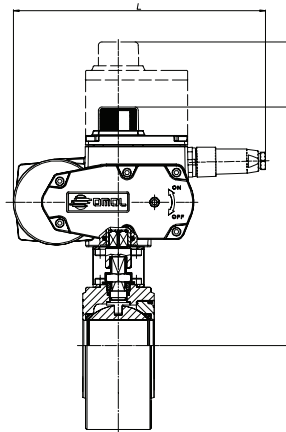
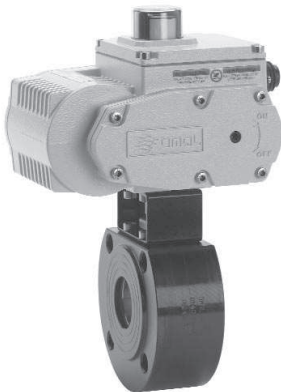


ATTUATORE PNEUMATICO DOPPIO EFFETTO DOUBLE ACTING PNEUMATIC ACTUATOR

Articolo Model	Attuatore Actuator	Kit di montaggio Mounting kit	DN mm	L mm	H mm	Peso Kg Weight Kg
D517H064	DA030401S	KCF032447	15	130	151	3,3
D517H065	DA030401S	KCF032447	20	130	154	4,6
D517H066	DA060402S	KCF042354	25	152	170	6,3
D517H067	DA060402S	KCF042354	32	152	176	7,6
D517H068	DA090401S	KCF051322	40	169	189	10,8
D517H069	DA120401S	KCF051322	50	184	213	15,5
D517H070	DA240401S	KCF072380	65	242	265	20,5
D517H071	DA360401S	KCF102376	80	264	287	27,2
D517H072	DA720401S	KCF122414	100	329,5	359	53
D517H073	DA960401S	KCF122741	125	377	405,2	62
D517H074	D1440401S	KCF142985	150	435	455	86,7

ATTUATORE PNEUMATICO SEMPLICE EFFETTO SPRING RETURN PNEUMATIC ACTUATOR

Articolo Model	Attuatore Actuator	Kit di montaggio Mounting kit	DN mm	L mm	H mm	Peso Kg Weight Kg
S517H064	SR030402S	KCF042448	15	240	161	5,3
S517H065	SR030402S	KCF042448	20	240	164	5,7
S517H066	SR060401S	KCF052074	25	320	196,5	8,3
S517H067	SR060401S	KCF051909	32	320	202	9,5
S517H068	SR090401S	KCF071323	40	357	216	13,5
S517H069	SR120401S	KCF071323	50	372	243	19,5
S517H070	SR240401S	KCF102381	65	460	289	26
S517H071	SR360401S	KCF122095	80	566	327	36,3
S517H072	SR720401S	KCF142415	100	712	414	58,5
S517H073	SR960401S	KCF142751	125	767	447	82,4
S517H074	S1440E1608A	KCF162839	150	834	618	127



Per ordinare gli articoli con ATTUATORI MODULANTI di nuova generazione (CODICE ARTICOLO INIZIA CON LETTERA C) è necessaria la configurazione. Vedere capitolo A3

To order valves with "NEW GENERATION" MODULATING ACTUATORS (part starting with letter "C") the actuator configuration is necessary. According to section A3

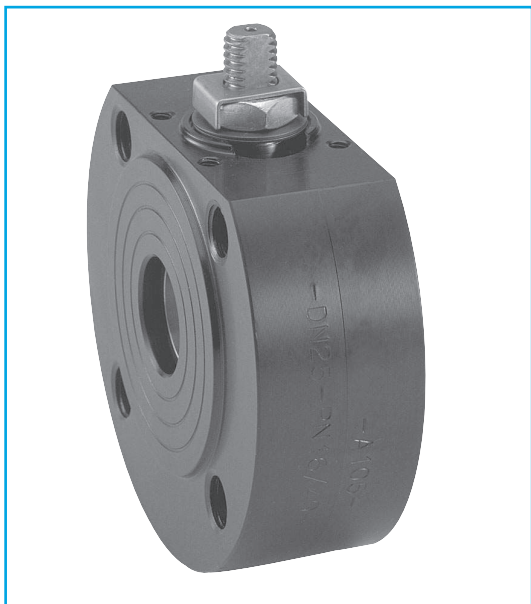
ATTUATORE ELETTRICO ON-OFF ON-OFF ELECTRICAL ACTUATOR

Articolo Model	Attuatore Actuator	Kit di montaggio Mounting kit	DN mm	L mm	H mm	Peso Kg Weight Kg
C517A5E64	EA0035A5C000	KCF052675	15	250	213	5,9
C517A5E65	EA0035A5C000	KCF052675	20	250	220,5	7,2
C517A5G66	EA0070A5C000	KCF052074	25	250	226,5	8,3
C517A5G67	EA0070A5C000	KCF052074	32	250	231	9,6
C517A5I68	EA0130A5C000	KCF071323	40	280	265	16,4
C517A5I69	EA0130A5C000	KCF071323	50	280	272	20,2
C517A5K70	EA0240A5C000	KCF072380	65	280	298,5	22,7
E51716N71	AE160040	KCE362086	80	256,5	335	29,4
E51716T72	AE160100	KCE562097	100	381	395	58,5
E51716T73	AE160100	KCE563199	125	381	453	69,5
E51716V74	AE160150	KCE562978	150	381	473	89,5

ATTUATORE ELETTRICO MODULANTE ROTARY MODULAR TYPE ELECTRICAL ACTUATOR

Articolo Model	Attuatore Actuator	Kit di montaggio Mounting kit	DN mm	L mm	H mm	Peso Kg Weight Kg
C517A5E64	EA0035A5C000	KCF052675	15	250	277	6,8
C517A5E65	EA0035A5C000	KCF052675	20	250	284,5	8
C517A5G66	EA0070A5C000	KCF052074	25	250	290,5	9,1
C517A5G67	EA0070A5C000	KCF052074	32	250	295	10,5
C517A5I68	EA0130A5C000	KCF071323	40	280	329	17,5
C517A5I69	EA0130A5C000	KCF071323	50	280	336	21
C517A5K70	EA0240A5C000	KCF072380	65	280	362,5	23,5
M51716P71	AM160050	KCE562377	80	381	384	42
M51716T72	AM160100	KCE562097	100	381	395	59,8
M51716T73	AM160100	KCE563199	125	381	453	70,8
M51716V74	AM160150	KCE562978	150	381	473	89,8

V6



ART. 518 PN 100

Valvola a sfera in acciaio al carbonio 2 vie flangiata a corpo piatto passaggio integrale

2-way full-bore flat-body flanged carbon steel ball valve

Esecuzione standard:

Norme per flange d'attacco: UNI 2223 e 2229 PN 100
DIN 2501 BL.1
Prescrizioni generali BS 535;
Temperatura di utilizzo: da -10°C a +150°C.
Pressione di utilizzo: PN 100 max.
Fluido intercettato: aria, acqua, gas, prodotti petroliferi e petrolchimici.

Standard version:

*Flanges as per UNI 2223 and 2229 PN 100, DIN 2501 BL.1
General specifications: BS 5351
("FIRE SAFE" conforming to BS 6755 on request)
Working temperature: from -10°C to +150°C .
Working pressure: PN 100 max.
Fluid range: air, water, gas, petroleum and petrochemical products.*

V6

Esecuzioni speciali a richiesta:

Fire safe BS 6755 parte 2 1987; API 6FA 1994; API 607 1985
Camicia di riscaldamento
Versione antistatica BS 5146
Guarnizioni di tenuta in:
 PTFE caricato vetro;
 PTFE caricato carbografite;

Per altre applicazioni contattare il nostro ufficio tecnico.

On request:

*"FIRE SAFE" conforming to BS 6755 part 2 1987; API 6FA 1994;
API 607 1985.
Heating jacket
Antistatic device BS 5146
Seals made of:
 PTFE with glass
 PTFE with carbon graphite*

For other applications, please contact our technical department.

Certificazioni:

Conforme alla direttiva Europea 97/23 EC "PED"

TA Luft

Approvals:

According to 97/23 EC "PED"

TA Luft

CODICI VALVOLA IN ESECUZIONE STANDARD VALVE CODES IN STANDARD EXECUTION

misura size	DN 15	DN 20	DN 25	DN 32	DN 40	DN 50	DN 65	DN 80	DN 100	DN125	D150
Asse libero <i>Free shaft</i>	V518F604	V518F605	V518F606	V518F607	V518F608	V518F609	V518F610	V518F611	V518F612	V518F613	V518F614
peso weight Kg.	2,3	3,6	4,8	6,1	9	12,7	15,2	20	41	48	67
Con leva <i>with lever</i>	L518F604	L518F605	L518F606	L518F607	L518F608	L518F609	L518F610	L518F611	L518F612	L518F613	L518F614
peso weight Kg.	2,45	3,8	5	6,4	9,3	13,1	15,6	20,5	41,5	48,5	67,5

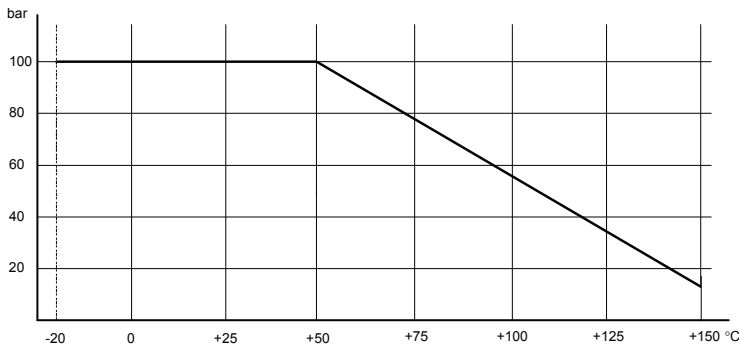
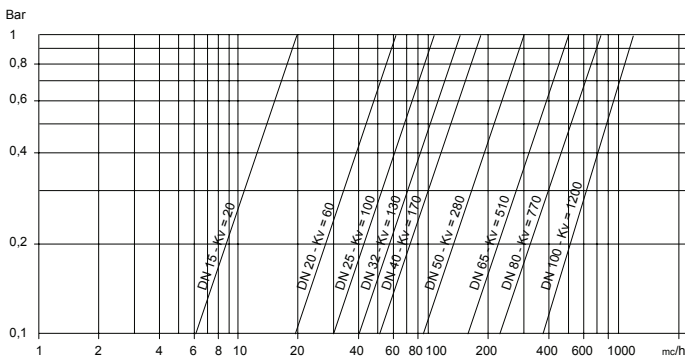


diagramma pressione/temperatura

pressure/temperature diagram



portata/perdita di carico e coefficiente nominale Kv
Il valore Kv è il valore indice in m³/h (con acqua a 15°C) che provoca la caduta di pressione di 1 bar

flow-pressure loss diagram and Kv nominal coefficient.

Kv is the coefficient, expressed in m³/h (with water at 15°C) causing a pressure loss of 1 bar.

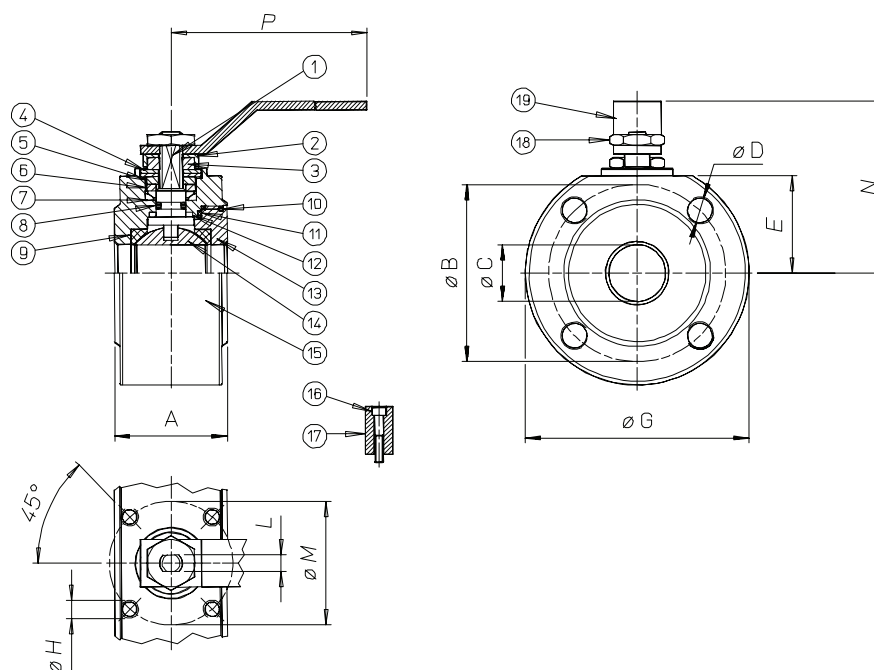
COPPIE DI SPUNTO in Nm *BREAK AWAY TORQUES in Nm*

misura size	DN 15	DN 20	DN 25	DN 32	DN 40	DN 50	DN 65	DN 80	DN 100	DN 125	DN150
PN 0 bar											
PN 40 bar											
PN 64 bar											
PN 100 bar	16	26	42	62	88	122	171	254	480	750	1120

I valori della coppia in Nm possono variare in funzione della temperatura e del tipo di fluido. Considerare un fattore di sicurezza pari a 1,4.
Con frequenti cicli di apertura e chiusura la coppia di manovra può diminuire sensibilmente rispetto a quella iniziale.
Torque can vary depending on temperature and type of fluid; a safety factor of 1.4 must be applied. Torque can drop on high frequency of operations.



VALVOLA MODELLO 518 VALVE TYPE 518



PN 100

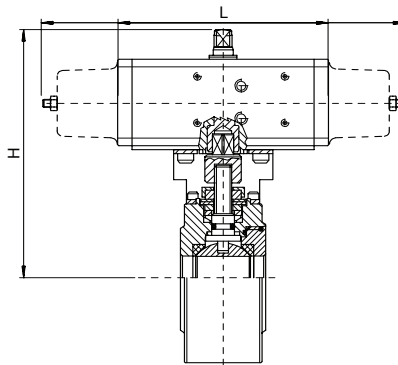
MATERIALI MATERIALS

1) Stelo Shaft	AISI 316	1.4401	UNI X5CrNiMo 17 12
2) Piastra bloccaggio Nut holder	AISI 304	1.4301	UNI X5CrNi 18 10
3) Dado di bloccaggio Lock nut	AISI 304	1.4301	UNI X5CrNi 18 10
4) Molla a tazze Spring	50CrV4		
5) Distanziale Ring	AISI 304	1.4301	UNI X5CrNi 18 10
6) Anello premiguarnizione Gland nut ring	AISI 304	1.4301	UNI X5CrNi 18 10
7) Coppia di tenuta superiore Top sealing	P.T.F.E.		
8) O-Ring di tenuta intermedia O-ring	FKM		
9) Guarnizioni di tenuta laterale Seals	P.T.F.E.		
10) O-Ring tenuta ghiera O-ring	FKM		
11) Guarnizioni di tenuta ghiera Ring nut sealing	P.T.F.E.		
12) Tenuta inferiore Bottom sealing	P.T.F.E.		
13) Ghiera Ring nut	A105		
14) Sfera Ball DN15 - DN 40	AISI 316	1.4401	UNI X5CrNiMo 17 12
14) Sfera Ball DN50 - DN150	AISI 304	1.4301	UNI X5CrNi 18 10
15) Corpo Body	A105		
16) Vite per fermo posizione Holder screw	AISI 304	1.4301	UNI X5CrNi 18 10
17) Fermo di posizione Holder	AISI 304	1.4301	UNI X5CrNi 18 10
18) Dado blocca leva Lever nut	AISI 304	1.4301	UNI X5CrNi 18 10
19) Leva di manovra Lever	AISI 304	1.4301	UNI X5CrNi 18 10

DIMENSIONI DIMENSIONS

Size	A	ØB	ØC	ØD	E	ØG	ØH	L	ØM	n° fori holes	N	P					
DN 15	55	75	15	M12	36	105	M5	6	36	4	100	148					
DN 20	60	90	20	M16	43,5	130	M5	6	36	4	105	148					
DN 25	65	100	25	M16	49,5	140	M5	8	42	4	100	174					
DN 32	75	110	32	M20	54	155	M5	8	42	4	105	274					
DN 40	85	125	40	M20	57,5	170	M6	10	50	4	110	274					
DN 50	100	145	50	M24	66	195	M8	14	70	4	128	286					
DN 65	125	170	65	M24	81	220	M8	14	70	8	200	386					
DN 80	150	180	78	M24	89	230	M8	18	70	8	215	386					
DN 100	185	210	96	M27	103,5	265	M10	18	102	8	220	515					
DN 125	220	250	118	M30	139	310	M12	25	128	8	255	515					
DN 150	280	290	150	M30	159	355	M12	25	125	12	269	670					

VALVOLA 518 ATTUATA AUTOMATED VALVE TYPE 518

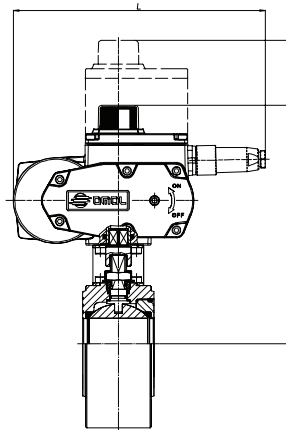
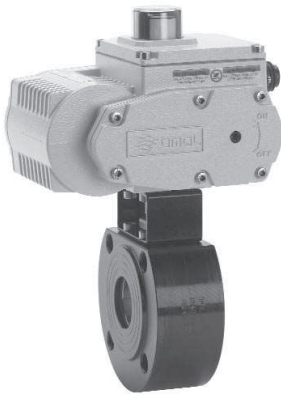


ATTUATORE PNEUMATICO DOPPIO EFFETTO DOUBLE ACTING PNEUMATIC ACTUATOR

Articolo Model	Attuatore Actuator	Kit di montaggio Mounting kit	DN mm	L mm	H mm	Peso Kg Weight Kg
D518H064	DA030401S	KCF032382	15	130	151	3,3
D518H065	DA045402S	KCF042386	20	144	160	4,9
D518H066	DA060402S	KCF042389	25	152	170	6,3
D518H067	DA090401S	KCF052393	32	169	185	7,9
D518H068	DA120401S	KCF052397	40	184	207	11,8
D518H069	DA180401S	KCF072400	50	212	223	16,1
D518H070	DA240401S	KCF072403	65	242	265	20,5
D518H071	DA360401S	KCF102407	80	264	284	27,2
D518H072	DA720401S	KCF122411	100	329,5	359	53
D518H073	D1440401S	KCF142751	125	435	410	68
D518H074	D1920401S	KCF142985	150	468	483,5	92,5

ATTUATORE PNEUMATICO SEMPLICE EFFETTO SPRING RETURN PNEUMATIC ACTUATOR

Articolo Model	Attuatore Actuator	Kit di montaggio Mounting kit	DN mm	L mm	H mm	Peso Kg Weight Kg
S518H064	SR030402S	KCF042383	15	240	161	5,3
S518H065	SR045401S	KCF052387	20	294	182	6,1
S518H066	SR060401S	KCF052390	25	320	196,5	8,3
S518H067	SR090401S	KCF072394	32	357	212	10,6
S518H068	SR120401S	KCF072398	40	372	226	15,6
S518H069	SR180401S	KCF102401	50	436	255	22,2
S518H070	SR240401S	KCF102404	65	460	289	26
S518H071	SR360401S	KCF122408	80	566	327	36,3
S518H072	SR720401S	KCF142412	100	712	414	58,5
S518H073	S1440E1608A	KCF162839	125	834	753	108
S518H074	S1920E1608A	KCF162839	150	975	751	138



Per ordinare gli articoli con ATTUATORI MODULANTI di nuova generazione (CODICE ARTICOLO INIZIA CON LETTERA C) è necessaria la configurazione. Vedere capitolo A3

To order valves with "NEW GENERATION" MODULATING ACTUATORS (part starting with letter "C") the actuator configuration is necessary. According to section A3

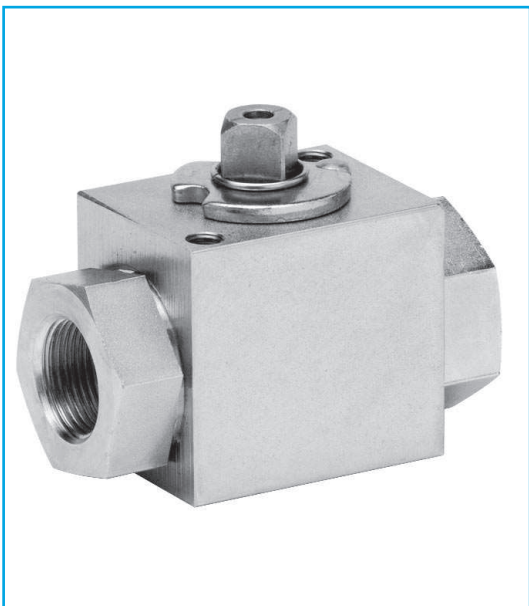
V6

ATTUATORE ELETTRICO ON-OFF ON-OFF ELECTRICAL ACTUATOR

Articolo Model	Attuatore Actuator	Kit di montaggio Mounting kit	DN mm	L mm	H mm	Peso Kg Weight Kg
C518A5E64	EA0035A5C000	KCF052384	15	250	213	5,9
C518A5G65	EA0070A5C000	KCF052387	20	250	220,5	7,2
C518A5G66	EA0070A5C000	KCF052390	25	250	226,5	8,4
C518A5I67	EA0130A5C000	KCF072394	32	280	251,5	13,6
C518A5I68	EA0130A5C000	KCF071323	40	280	265	16,5
C518A5K69	EA0240A5C000	KCF102401	50	280	273,5	20,2
C518A5K70	EA0240A5C000	KCF102404	65	280	318,5	22,7
E51816N71	AE160040	KCE362409	80	256,5	335	29,4
E51816T72	AE160100	KCE562413	100	381	395	58,5
E51816V73	AE160150	KCE563199	125	381	453	69,5
E51816X74	AE160200	KCE562978	150	381	473	89,5

ATTUATORE ELETTRICO MODULANTE ROTARY MODULAR TYPE ELECTRICAL ACTUATOR

Articolo Model	Attuatore Actuator	Kit di montaggio Mounting kit	DN mm	L mm	H mm	Peso Kg Weight Kg
C518A5E64	EA0035A5C000	KCF052384	15	250	277	6,7
C518A5G65	EA0070A5C000	KCF052387	20	250	284,5	8
C518A5G66	EA0070A5C000	KCF052390	25	250	290,5	9,3
C518A5I67	EA0130A5C000	KCF072394	32	280	295	14,5
C518A5I68	EA0130A5C000	KCF071323	40	280	329	17,5
C518A5K69	EA0240A5C000	KCF102401	50	280	336	21
C518A5K70	EA0240A5C000	KCF102404	65	280	362,5	23,5
M51816P71	AM160050	KCE562410	80	381	384	42
M51816T72	AM160100	KCE562413	100	381	395	59,8
M51816V73	AM160150	KCE563199	125	381	453	70,8
M51816X74	AM160200	KCE562978	150	381	473	89,8



ART. 526

Valvola a sfera in acciaio al carbonio 2 vie filettata per alta pressione - passaggio totale

2-way full-bore threaded-ends high pressure carbon steel ball valve

Esecuzione standard:

Estremità filettate femmina a norma DIN/ISO 228
Temperatura di utilizzo: da -10°C a + 100°C
Pressione di utilizzo: 3/8" PN 500;
1/2" PN 400;
3/4"-2" PN 315;
Fluido intercettato: olii, prodotti petroliferi e petrolchimici.

Standard version:

*Female threaded ends as per DIN/ISO 228
Working temperature: from -10°C to + 100°C
Working pressure: 3/8" PN 500;
1/2" PN 400;
3/4"-2" PN 315;
Fluid range: oils, petroleum and petrochemical products.*

V6

Esecuzioni speciali a richiesta:

Per altre applicazioni consultare il nostro ufficio tecnico.

On request:

For other applications, please contact our technical department.

Certificazioni:

Approvals:

CODICI VALVOLA IN ESECUZIONE STANDARD VALVE CODES IN STANDARD EXECUTION

misura size	DN 10	DN 15	DN 20	DN 25	DN 32	DN 40	DN 50				
Asse libero <i>Free shaft</i>	V526B403	V526B404	V526B405	V526B406	V526B407	V526B408	V526B409				
peso weight Kg.	0,7	0,8	1,5	2,3	3,2	5,3	7,8				
Con leva <i>with lever</i>	L526B403	L526B404	L526B405	L526B406	L526B407	L526B408	L526B409				
peso weight Kg.	0,85	0,95	1,7	2,5	3,4	5,6	8,1				

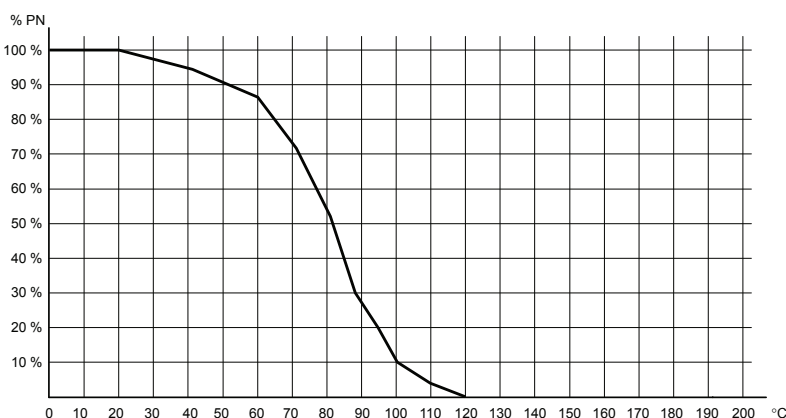
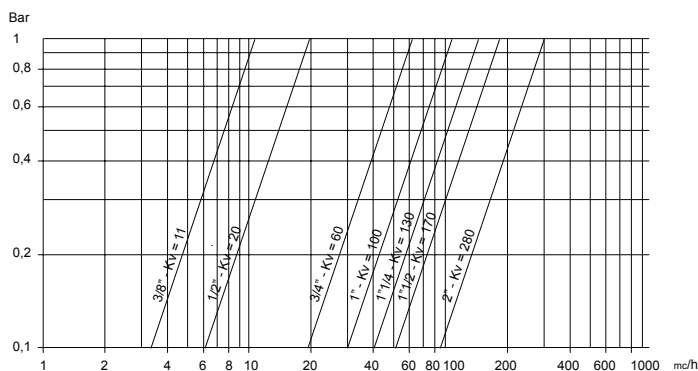


diagramma pressione/temperatura

pressure/temperature diagram



portata/perdita di carico e coefficiente nominale Kv
Il valore Kv è il valore indice in m³/h (con acqua a 15°C) che provoca la caduta di pressione di 1 bar

flow-pressure loss diagram and Kv nominal coefficient.

Kv is the coefficient, expressed in m³/h (with water at 15°C) causing a pressure loss of 1 bar.

COPPIE DI SPUNTO in Nm *BREAK AWAY TORQUES in Nm*

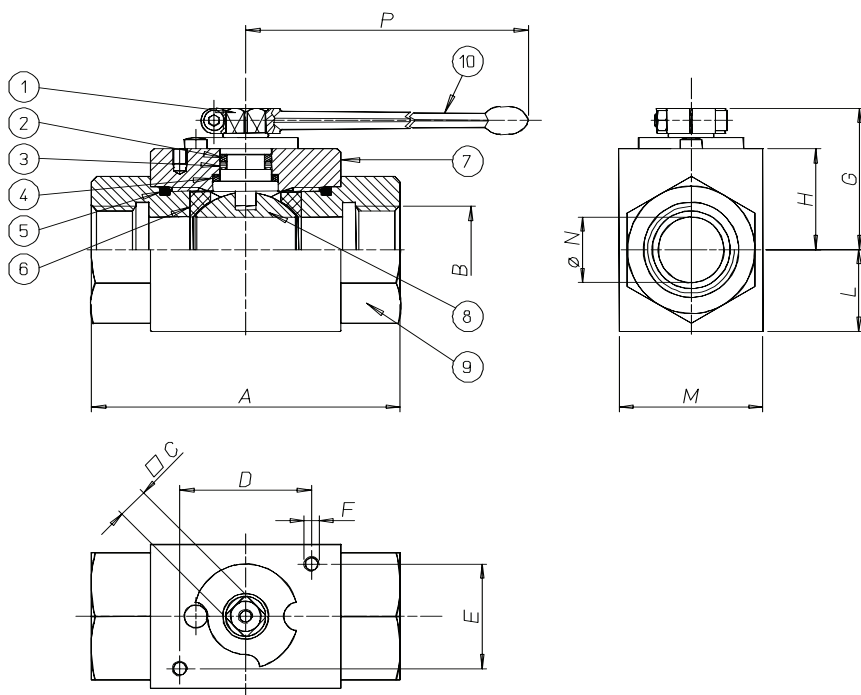
misura size	DN 10	DN 15	DN 20	DN 25	DN 32	DN 40	DN 50				
PN 315 bar			34	37							
PN 350 bar					66	75	135				
PN 400 bar		18									
PN 500 bar	15										

I valori della coppia in Nm possono variare in funzione della temperatura e del tipo di fluido. Considerare un fattore di sicurezza pari a 1,4. Con frequenti cicli di apertura e chiusura la coppia di manovra può diminuire sensibilmente rispetto a quella iniziale.

Torque can vary depending on temperature and type of fluid; a safety factor of 1.4 must be applied. Torque can drop on high frequency of operations



VALVOLA MODELLO 526 VALVE TYPE 526



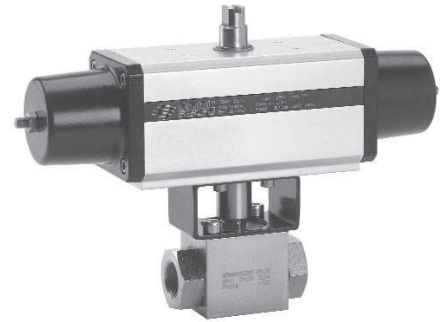
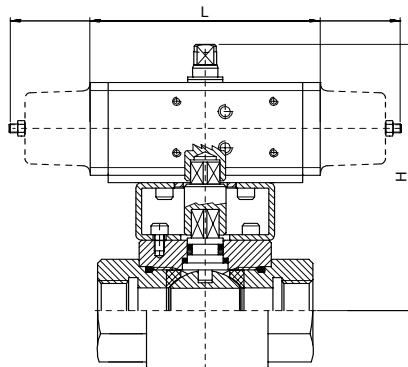
MATERIALI MATERIALS

1) Stelo Shaft	Acciaio carbonio Carbon steel	CF9SMn28
2) Anello antiestrusione Washer for o-ring protection	P.T.F.E.	
3) O - Ring tenuta stelo O-ring	FKM	
4) Dischetto di tenuta superiore Washer	POM + MoS2	
5) O - Ring di tenuta laterale O-ring	FKM	
6) Guarnizioni di tenuta sfera Ball sealing	POM + MoS2	
7) Corpo Body	Acciaio carbonio Carbon steel	CF9SMn28
8) Sfera Ball	Acciaio carbonio cromata Carbon steel chromium plated	CF9SMn28
9) Manicotto femmina Threaded end	Acciaio carbonio Carbon steel	CF9SMn28
10) Leva Lever	Acciaio carbonio Carbon steel	CF9SMn28

DIMENSIONI DIMENSIONS

Size	A	B	□C	D	E	F	G	H	L	M	øN	P					
3/8"	72	3/8"	9	23	34	M6	34,3	20,5	17,5	32	10	115					
1/2"	83	1/2"	9	23	34	M6	35	21	19	35	13	115					
3/4"	95	3/4"	14	48	36	M8	50,8	32,5	24,5	49	20	200					
1"	113	1"	14	48	36	M8	53,8	35,5	29,5	58	25	200					
1 1/4"	111	1 1/4"	17	0	52	M8	66,5	45,5	40,5	81	32	320					
1 1/2"	130	1 1/2"	17	0	52	M8	74	53	50	100	38	320					
2"	140	2"	17	0	52	M8	79	58	59	118	48	320					

VALVOLA 526 ATTUATA AUTOMATED VALVE TYPE 526

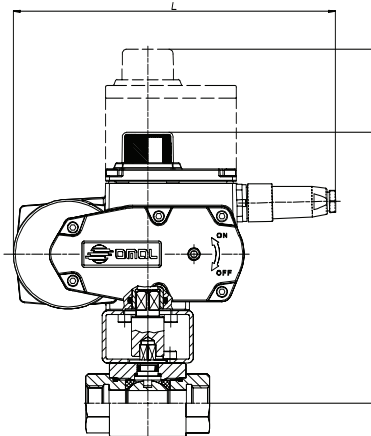
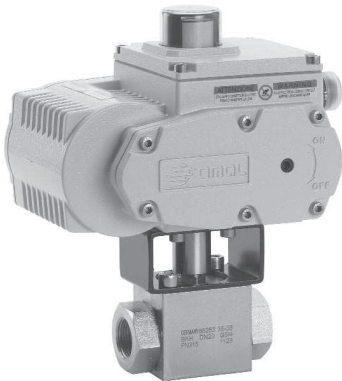


ATTUATORE PNEUMATICO DOPPIO EFFETTO DOUBLE ACTING PNEUMATIC ACTUATOR

Articolo Model	Attuatore Actuator	Kit di montaggio Mounting kit	DN mm	L mm	H mm	Peso Kg Weight Kg
D526H003	DA030401S	KCF031542	10	130	141	1,7
D526H004	DA030401S	KCF031542	15	130	141,5	1,8
D526H005	DA060402S	KCF041544	20	152	163	3,1
D526H006	DA060402S	KCF041544	25	152	167	3,9
D526H007	DA120401S	KCF051546	32	184	202	6
D526H008	DA120401S	KCF051546	40	184	209,5	8,1
D526H009	DA240401S	KCF071547	50	242	234,5	13,1

ATTUATORE PNEUMATICO SEMPLICE EFFETTO SPRING RETURN PNEUMATIC ACTUATOR

Articolo Model	Attuatore Actuator	Kit di montaggio Mounting kit	DN mm	L mm	H mm	Peso Kg Weight Kg
S526H003	SR030402S	KCF041543	10	240	150,5	2,7
S526H004	SR030402S	KCF041543	15	240	151,5	2,8
S526H005	SR060401S	KCF051545	20	320	189	5,1
S526H006	SR060401S	KCF051545	25	320	192	5,8
S526H007	SR120401S	KCF071547	32	372	222	10,1
S526H008	SR120401S	KCF071547	40	372	229,5	12,2
S526H009	SR240401S	KCF101548	50	460	258	19,1



Per ordinare gli articoli con ATTUATORI MODULANTI di nuova generazione (CODICE ARTICOLO INIZIA CON LETTERA C) è necessaria la configurazione. Vedere capitolo A3

To order valves with "NEW GENERATION" MODULATING ACTUATORS (part starting with letter "C") the actuator configuration is necessary. According to section A3

ATTUATORE ELETTRICO ON-OFF ON-OFF ELECTRICAL ACTUATOR

Articolo Model	Attuatore Actuator	Kit di montaggio Mounting kit	DN mm	L mm	H mm	Peso Kg Weight Kg
C526A5E03	EA0035A5C000	KCF052202	10	250	197,5	4,3
C526A5E04	EA0035A5C000	KCF052202	15	250	198	4,4
C526A5G05	EA0070A5C000	KCF051545	20	250	209,5	5,1
C526A5G06	EA0070A5C000	KCF051545	25	250	212,5	5,9
C526A5I07	EA0130A5C000	KCF071547	32	280	243,1	10,7
C526A5I08	EA0130A5C000	KCF071547	40	280	250,6	12,8
C526A5K09	EA0240A5C000	KCF101548	50	280	255,6	15,3

ATTUATORE ELETTRICO MODULANTE ROTARY MODULAR TYPE ELECTRICAL ACTUATOR

Articolo Model	Attuatore Actuator	Kit di montaggio Mounting kit	DN mm	L mm	H mm	Peso Kg Weight Kg
C526A5E03	EA0035A5C000	KCF052202	10	250	261,5	5,1
C526A5E04	EA0035A5C000	KCF052202	15	250	262	5,2
C526A5G05	EA0070A5C000	KCF051545	20	250	273,5	6
C526A5G06	EA0070A5C000	KCF051545	25	250	276,5	7,7
C526A5I07	EA0130A5C000	KCF071547	32	280	307	11,5
C526A5I08	EA0130A5C000	KCF071547	40	280	314,6	13,6
C526A5K09	EA0240A5C000	KCF101548	50	280	319,6	16,1



ART. 541

Valvola a sfera in acciaio al carbonio 3 vie filettata con sfera a "L" per alta pressione passaggio integrale

3-way full-bore threaded-ends high pressure carbon steel ball valve

Esecuzione standard:

Estremità filettate femmina a norma DIN/ISO 228
La valvola funziona solo come deviatore non permette alcuna chiusura della mandata ed è obbligatoriamente collegata al manico centrale.
Temperatura di utilizzo: da -10°C a +100°C
Pressione di utilizzo: 3/8"-1/2" PN 500; 3/4"-1" PN 315.
Fluido intercettato: olii, prodotti petroliferi e petrolchimici.

Standard version:

*Threaded ends as per DIN/ISO 228
The valve can be used as DIVERTER ONLY and must be connected at the central end only.
Working temperature: from -10°C to + 100°C
Working pressure: 3/8"-1/2" PN 500; 3/4"-1" PN 315.
Field of use: oils, petroleum and petrochemical products.*

V6

Esecuzioni speciali a richiesta:

Per altre applicazioni consultare il nostro ufficio tecnico.

On request:

For other applications, please contact our technical department.

Certificazioni:

Approvals:

CODICI VALVOLA IN ESECUZIONE STANDARD VALVE CODES IN STANDARD EXECUTION

misura size	DN 10	DN 15	DN 20	DN 25						
Asse libero Free shaft	V541B403	V541B404	V541B405	V541B406						
peso weight Kg.	0,7	0,8	1,7	2,6						
Con leva with lever	L541B403	L541B404	L541B405	L541B406						
peso weight Kg.	0,85	0,95	1,9	2,8						

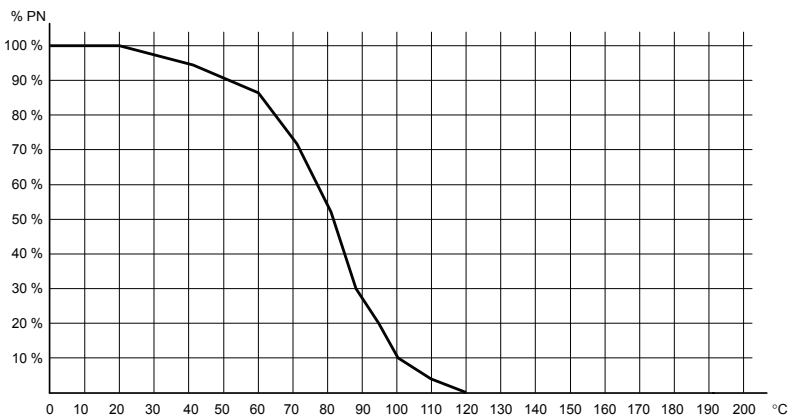
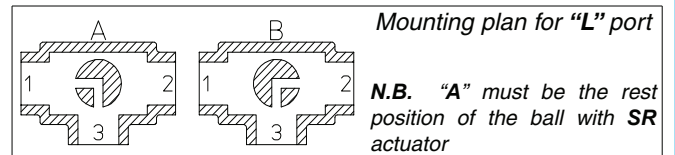
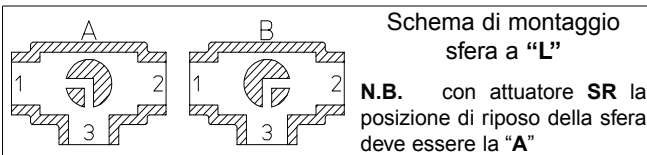


diagramma pressione/temperatura

pressure/temperature diagram



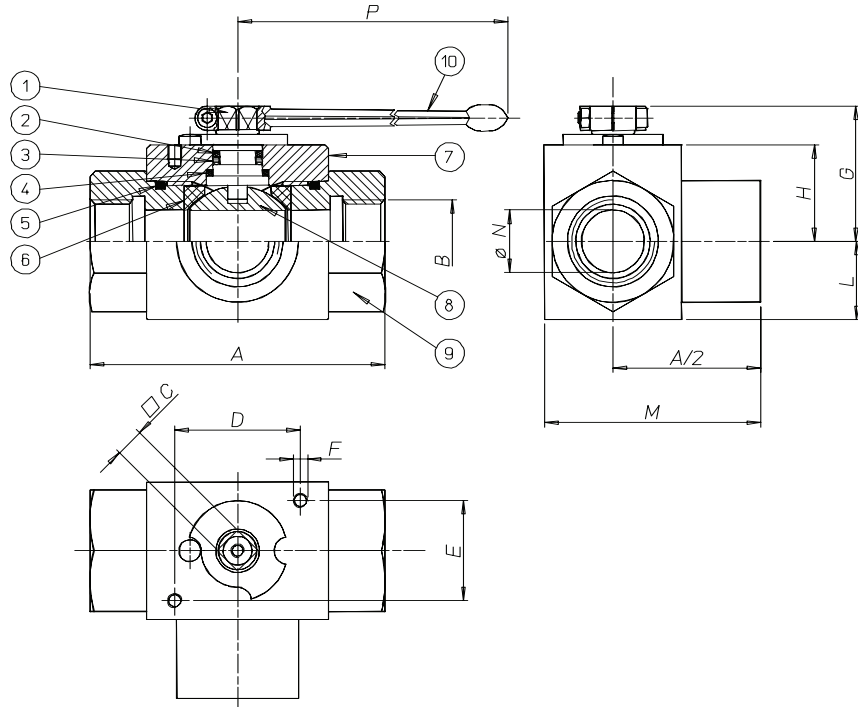
COPPIE DI SPUNTO in Nm *BREAK AWAY TORQUES in Nm*

misura size	DN 10	DN 15	DN 20	DN 25						
PN 0 bar										
PN 315 bar			34	37						
PN 350 bar										
PN 500 bar	15	18								

I valori della coppia in Nm possono variare in funzione della temperatura e del tipo di fluido. Considerare un fattore di sicurezza pari a 1,4.
Con frequenti cicli di apertura e chiusura la coppia di manovra può diminuire sensibilmente rispetto a quella iniziale.
Torque can vary depending on temperature and type of fluid; a safety factor of 1.4 must be applied. Torque can drop on high frequency of operations



VALVOLA MODELLO 541 VALVE TYPE 541



MATERIALI MATERIALS

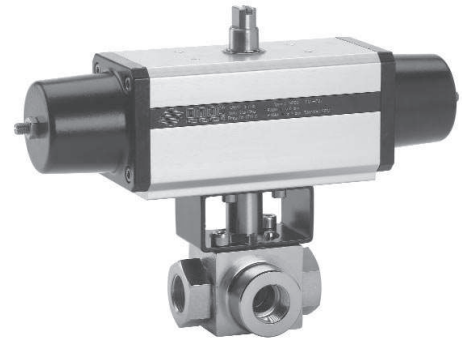
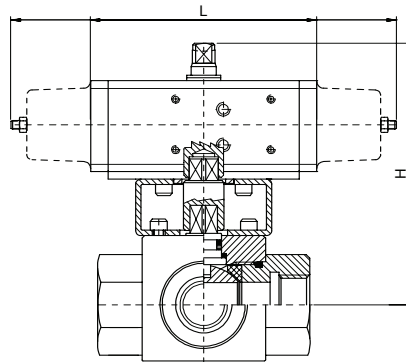
1) Stelo Shaft	Acciaio carbonio Carbon steel	CF9SMn28
2) Anello antiestrusione Washer for o-ring protection	P.T.F.E.	
3) O - Ring tenuta stelo O-ring	FKM	
4) Dischetto di tenuta superiore Washer	POM + MoS2	
5) O - Ring di tenuta laterale O-ring	FKM	
6) Guarnizioni di tenuta sfera Ball sealing	POM + MoS2	
7) Corpo Body	Acciaio carbonio Carbon steel	CF9SMn28
8) Sfera Ball	Acciaio carbonio cromata Carbon steel chromium plated	CF9SMn28
9) Manicotto femmina Threaded end	Acciaio carbonio Carbon steel	CF9SMn28
10) Leva Lever	Acciaio carbonio Carbon steel	CF9SMn28

DIMENSIONI DIMENSIONS

Size	A	B	□C	D	E	F	G	H	L	M	øN	P						
3/8"	72	3/8"	9	23	34	M6	34,3	20,5	17,5	52	10	115						
1/2"	83	1/2"	9	23	34	M6	35	21	19	59	13	115						
3/4"	95	3/4"	14	48	36	M8	50,8	32,5	24,5	72	20	200						
1"	113	1"	14	48	36	M8	53,8	35,5	29,5	85,5	25	200						

V6

VALVOLA 541 ATTUATA *AUTOMATED VALVE TYPE 541*



ATTUATORE PNEUMATICO DOPPIO EFFETTO *DOUBLE ACTING PNEUMATIC ACTUATOR*

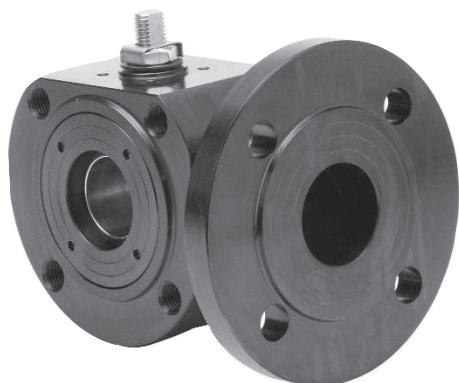
Articolo <i>Model</i>	Attuatore <i>Actuator</i>	Kit di montaggio <i>Mounting kit</i>	DN mm	L mm	H mm	Peso Kg <i>Weight Kg</i>
D541H003	DA030401S	KCF031542	10	130	141	1,7
D541H004	DA030401S	KCF031542	15	130	141,5	1,8
D541H005	DA060402S	KCF041544	20	152	163	3,3
D541H006	DA060402S	KCF041544	25	152	167	4,2

ATTUATORE PNEUMATICO SEMPLICE EFFETTO *SPRING RETURN PNEUMATIC ACTUATOR*

Articolo <i>Model</i>	Attuatore <i>Actuator</i>	Kit di montaggio <i>Mounting kit</i>	DN mm	L mm	H mm	Peso Kg <i>Weight Kg</i>
S541H003	SR030402S	KCF041543	10	240	150,5	2,8
S541H004	SR030402S	KCF041543	15	240	151,5	2,9
S541H005	SR060401S	KCF051545	20	320	189	5,3
S541H006	SR060401S	KCF051545	25	320	192	6,1



ART. 545



Valvola a sfera in acciaio al carbonio 3 vie flangiata a corpo piatto sfera a "L"
3-way flat body flanged carbon steel ball valve, "L" port

Esecuzione standard:

Norme per flange d'attacco: UNI 2223 e 2229 PN 40 (DN 65 DN 100 PN 16) DIN 2501 BL.1
Prescrizioni generali BS 5351; (Fire safe BS 6755 a richiesta)
Temperatura di utilizzo: da -10°C a +150°C (+200°C con guarnizioni speciali).
Pressione di utilizzo: PN 40 (DN 65 DN 100 PN 16);
Fluido intercettato: aria, acqua, gas, prodotti petroliferi e petrolchimici.

Standard version:

Flanges as per: UNI 2223 and 2229 PN 16 (DN 65 DN 100 PN 16) DIN 2501 BL.1
General specifications: BS 5351
("FIRE SAFE" conforming to BS 6755 on request)
Working temperature: from -10°C to +150°C (+200° C with special seals)
Working pressure: PN 40 (DN 65 DN 100 PN 16);
Fluid range: air, water, gas, petroleum and petrochemical products.

V6

Esecuzioni speciali a richiesta:

Corpo in A105 LF2 per -20°C
Guarnizioni di tenuta in:
 PTFE caricato vetro;
 PTFE caricato carbografite;

Sfera a "T" con ingresso solo su porta 3.

Per altre applicazioni contattare il nostro ufficio tecnico.

On request:

Body in A105 LF2 for -20°C
Seals made of:
 PTFE with glass
 PTFE with carbon graphite

"T" port (port 3 inlet only)

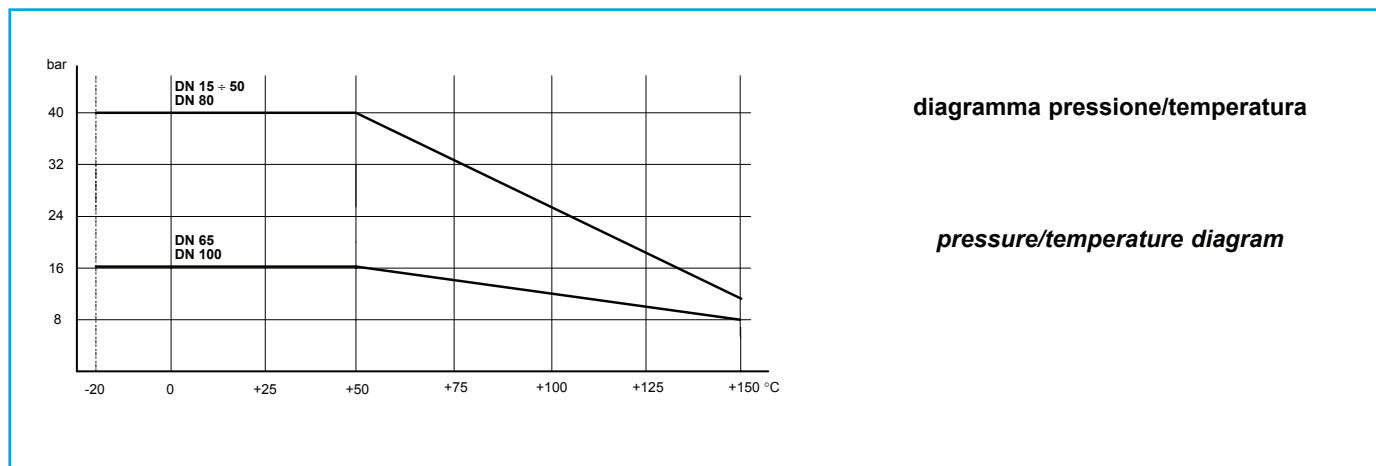
For other applications, please contact our technical department.

Certificazioni:

Approvals:

CODICI VALVOLA IN ESECUZIONE STANDARD VALVE CODES IN STANDARD EXECUTION

misura size	DN 15	DN 20	DN 25	DN 32	DN 40	DN 50	DN 65	DN 80	DN 100
Asse libero Free shaft "L" port	V545X604	V545X605	V545X606	V545X607	V545X608	V545X609	V545X610	V545X611	V545X612
peso weight Kg.	1,2	2	2,65	3,8	5,5	6,2	10	11,2	20,2
Con leva with lever "L" port	L545X604	L545X605	L545X606	L545X607	L545X608	L545X609	L545X610	L545X611	L545X612
peso weight Kg.	1,35	2,15	2,8	4	5,7	6,5	10,3	11,7	20,7



Schema di montaggio sfera a "L"

N.B. con attuatore SR la posizione di riposo della sfera deve essere la "A"

Schema di montaggio sfera a "T" (solo a richiesta)

N.B. con attuatore SR scegliere la posizione di riposo della sfera tenendo presente che, se alimentato, l'attuatore ruota in senso antiorario.

Ingresso solo da porta 3

Mounting plan for "L" port

N.B. "A" must be the rest position of the ball with SR actuator

Mounting plan for "T" port (on request only)

N.B. please choose the rest position of the ball when the SR actuator is used, paying attention to the fact that this actuator turns in an anti-clockwise direction, whenever supplied with air.

Port 3 inlet only

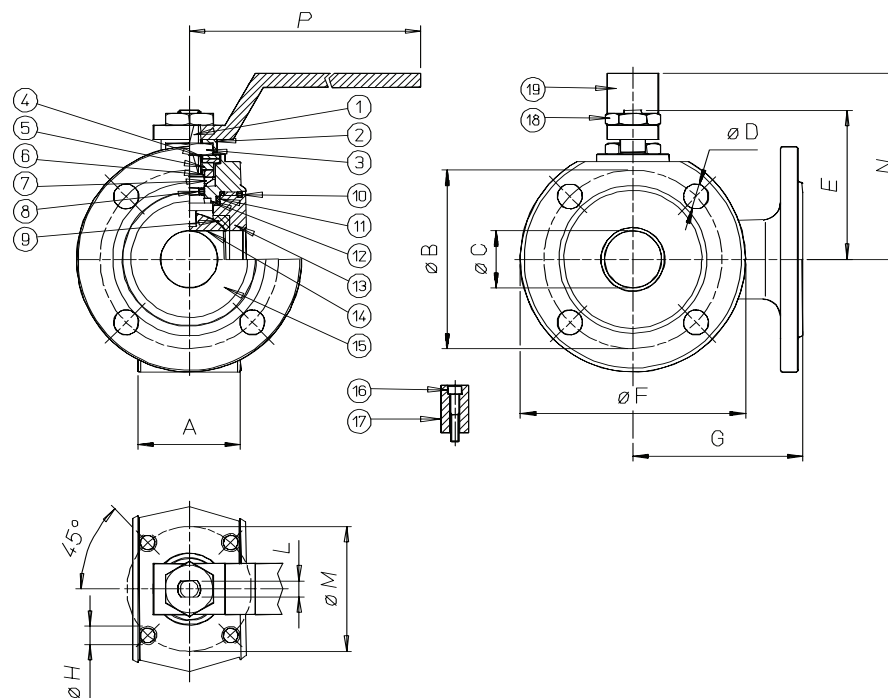
COPPIE DI SPUNTO in Nm **BREAK AWAY TORQUES in Nm**

misura size	DN 15	DN 20	DN 25	DN 32	DN 40	DN 50	DN 65	DN 80	DN 100
PN 0 bar									
PN 16 bar							85	212	
PN 25 bar									
PN 40 bar	8	13	20	30	42	61		128	

I valori della coppia in Nm possono variare in funzione della temperatura e del tipo di fluido. Considerare un fattore di sicurezza pari a 1,4. Con frequenti cicli di apertura e chiusura la coppia di manovra può diminuire sensibilmente rispetto a quella iniziale.
Torque can vary depending on temperature and type of fluid; a safety factor of 1.4 must be applied. Torque can drop on high frequency of operations



VALVOLA MODELLO 545 VALVE TYPE 545



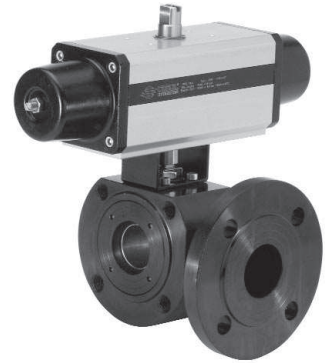
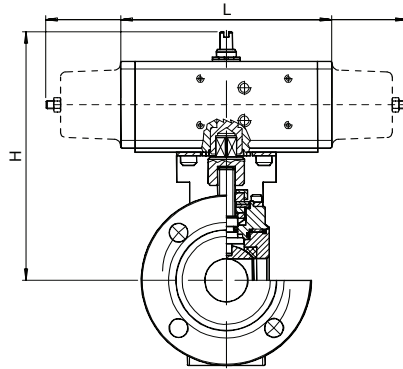
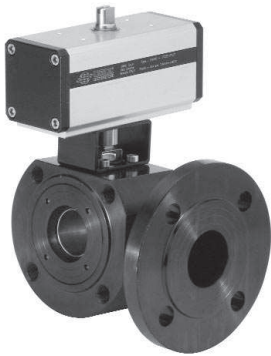
MATERIALI MATERIALS

1) Stelo Shaft	AISI 316	1.4401	UNI X5CrNiMo 17 12
2) Piastra bloccadado Nut holder	AISI 304	1.4301	UNI X5CrNi 18 10
3) Dado di bloccaggio Lock nut	AISI 304	1.4301	UNI X5CrNi 18 10
4) Molla a tazze Spring	50CrV4		
5) Distanziale Ring	AISI 304	1.4301	UNI X5CrNi 18 10
6) Anello premiguarnizione Gland nut ring	AISI 304	1.4301	UNI X5CrNi 18 10
7) Coppia di tenuta superiore Top sealing	P.T.F.E.		
8) O-Ring di tenuta intermedia O-ring	FKM		
9) Guarnizioni di tenuta laterale Seals	P.T.F.E.		
10) O-Ring tenuta ghiera O-ring	FKM		
11) Guarnizioni di tenuta ghiera Ring nut sealing	P.T.F.E.		
12) Tenuta inferiore Bottom sealing	P.T.F.E.		
13) Ghiera Ring nut	A105		
14) Sfera Ball DN15 - DN 40	AISI 316	1.4401	UNI X5CrNiMo 17 12
14) Sfera Ball DN50 - DN150	AISI 304	1.4301	UNI X5CrNi 18 10
15) Corpo Body	A105		
16) Vite per fermo posizione Holder screw	AISI 304	1.4301	UNI X5CrNi 18 10
17) Fermo di posizione Holder	AISI 304	1.4301	UNI X5CrNi 18 10
18) Dado blocca leva Lever nut	AISI 304	1.4301	UNI X5CrNi 18 10
19) Leva di manovra Lever	AISI 304	1.4301	UNI X5CrNi 18 10

DIMENSIONI DIMENSIONS

Size	A	øB	øC	øD	E	øF	G	øH	L	øM	N	P					
DN 15	35	65	10	M12X4	48	90	85	M5	6	36	65	140					
DN 20	38	75	15	M12X4	51	100	90	M5	6	36	70	140					
DN 25	43	85	20	M12X4	62,5	110	90	M5	8	42	82	180					
DN 32	54	100	25	M16X4	67	130	105	M5	8	42	85	180					
DN 40	66	110	32	M16X4	80	140	120	M6	10	50	102	230					
DN 50	83	125	40	M16X4	87	150	130	M6	10	50	110	230					
DN 65	103	145	50	M16X4	119,5	175	150	M8	14	70	137,5	350					
DN 80	122	160	65	M16X8	129,5	190	175	M8	14	70	150	350					
DN 100	153	180	78	M16X8	148,5	220	185	M10	16	102	165	508					

VALVOLA 545 ATTUATA AUTOMATED VALVE TYPE 545



ATTUATORE PNEUMATICO DOPPIO EFFETTO DOUBLE ACTING PNEUMATIC ACTUATOR

Articolo Model	Attuatore Actuator	Kit di montaggio Mounting kit	DN mm	L mm	H mm	Peso Kg Weight Kg
D545K064	DA015401S	KCF031315	15	114	143	1,96
D545H065	DA030401S	KCF031315	20	130	154	3
D545H066	DA030401S	KCF031317	25	130	159,5	3,65
D545K067	DA045402S	KCF042354	32	144	171,3	5
D545H068	DA060402S	KCF042355	40	152	180	7,11
D545K069	DA090401S	KCF051322	50	168,5	194	6,4
D545H070	DA120401S	KCF051325	65	184	245	12,9
D545K071	DA180401S	KCF071326	80	212,2	264,5	14,6
D545H072	DA360401S	KCF101092	100	264	329	28

ATTUATORE PNEUMATICO SEMPLICE EFFETTO SPRING RETURN PNEUMATIC ACTUATOR

Articolo Model	Attuatore Actuator	Kit di montaggio Mounting kit	DN mm	L mm	H mm	Peso Kg Weight Kg
S545K064	SR015401S	KCF031315	15	221	151	2,1
S545H065	SR030402S	KCF042353	20	240	164	4
S545H066	SR030402S	KCF042354	25	240	169,5	4,6
S545K067	SR045401S	KCF051909	32	293,5	183	5,55
S545H068	SR060401S	KCF051322	40	320	206	9,1
S545K069	SR090401S	KCF071323	50	357	232,5	7,9
S545H070	SR120401S	KCF071326	65	372	265	16,3
S545K071	SR180401S	KCF101280	80	435,5	297	21,6
S545H072	SR360401S	KCF121065	100	566	359	37,3

A RICHIESTA VALVOLE AUTOMATIZZATE CON ATTUATORI ELETTRICI

VALVE WITH ELECTRIC ACTUATORS ON REQUEST



ART. 612-614

Valvola a sfera in PVC 2 vie con attacchi filettati o da incollare - passaggio integrale

***2-way full-bore PVC ball valve,
threaded or bonded ends***

Esecuzione standard:

Temperatura di esercizio: da 0°C a +60°C

Pressione di esercizio: vedi diagramma.

Applicazioni: sostanze chimiche, fluidi ai quali il PVC é chimicamente resistente.

Attacchi: filettati femmina a norma DIN/ISO 228/1;
da incollare a norma ISO 727 UNI 7442/75

Standard version:

Working temperature: from 0°C to +60°C

Working pressure: see diagram.

Applications: chemicals and all kinds of fluids compatible with PVC.

*Connections: Female threaded as per DIN/ISO 228/1;
to be bonded as per ISO 727 UNI 7442/75*

Esecuzioni speciali a richiesta:

Contattare il nostro ufficio tecnico.

On request:

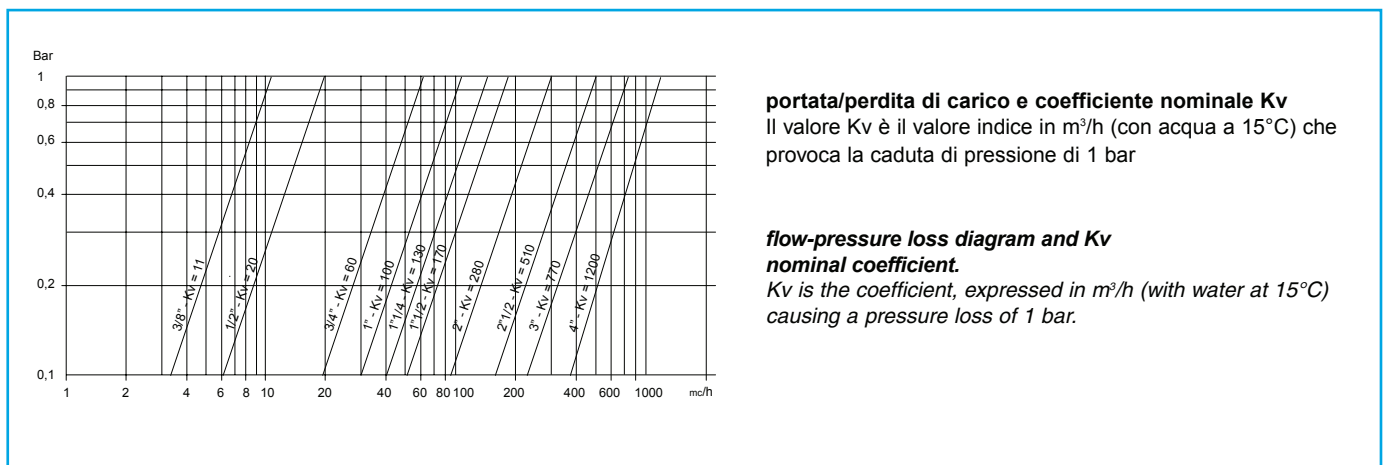
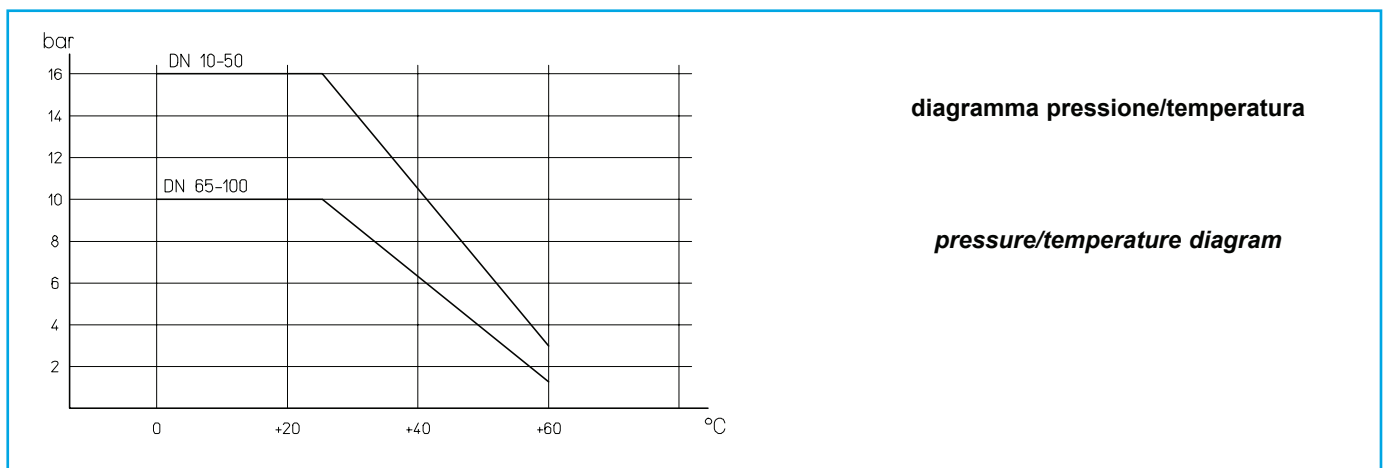
Please contact our technical department.

Certificazioni:

Approvals:

CODICI VALVOLA IN ESECUZIONE STANDARD VALVE CODES IN STANDARD EXECUTION

misura size	DN 10	DN 15	DN 20	DN 25	DN 32	DN 40	DN 50	DN 65	DN 80	DN 100
Asse libero filettata <i>Free shaft threaded</i>	V612P203	V612P204	V612P205	V612P206	V612P207	V612P208	V612P209	V612P210	V612P211	V612P212
Asse libero da incollare <i>Free shaft to be bonded</i>	V614P753	V614P754	V614P755	V614P756	V614P757	V614P758	V614P759	V614P760	V614P761	V614P762
peso weight Kg.	0,17	0,165	0,27	0,41	0,6	0,83	1,44	3,9	6,5	10
Con leva filettata <i>with lever threaded</i>	L612P203	L612P204	L612P205	L612P206	L612P207	L612P208	L612P209	L612P210	L612P211	L612P212
Con leva da incollare <i>with lever to be bonded</i>	L614P753	L614P754	L614P755	L614P756	L614P757	L614P758	L614P759	L614P760	L614P761	L614P762
peso weight Kg.	0,2	0,195	0,31	0,44	0,65	0,88	1,49	4,4	7,2	11,1



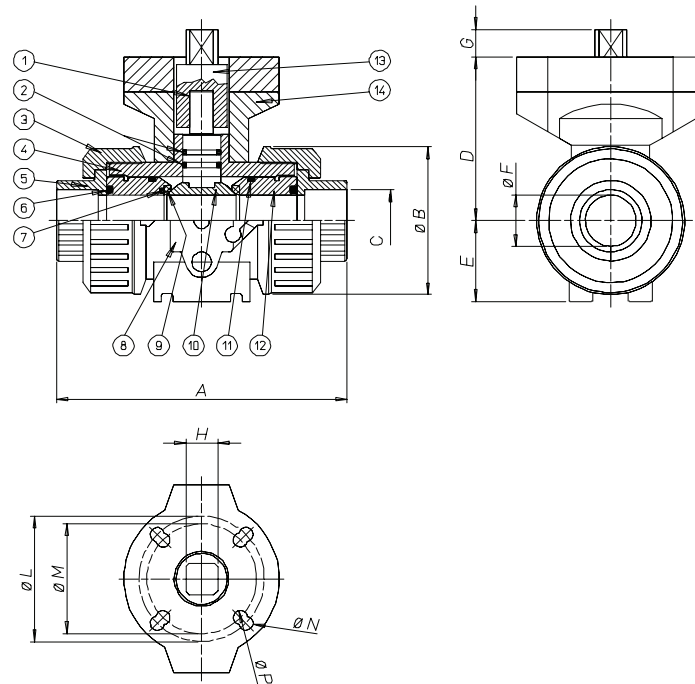
COPPIE DI SPUNTO in Nm *BREAK AWAY TORQUES in Nm*

misura size	DN 10	DN 15	DN 20	DN 25	DN 32	DN 40	DN 50	DN 65	DN 80	DN 100
PN 0 bar										
PN 10 bar								23	34	47
PN 16 bar	5,5	6	6	7	8	11	13			
PN 40 bar										

I valori della coppia in Nm possono variare in funzione della temperatura e del tipo di fluido. Considerare un fattore di sicurezza pari a 1,4.
Con frequenti cicli di apertura e chiusura la coppia di manovra può diminuire sensibilmente rispetto a quella iniziale.
Torque can vary depending on temperature and type of fluid; a safety factor of 1.4 must be applied. Torque can drop on high frequency of operations



VALVOLA MODELLO 612-614 VALVE TYPE 612-614



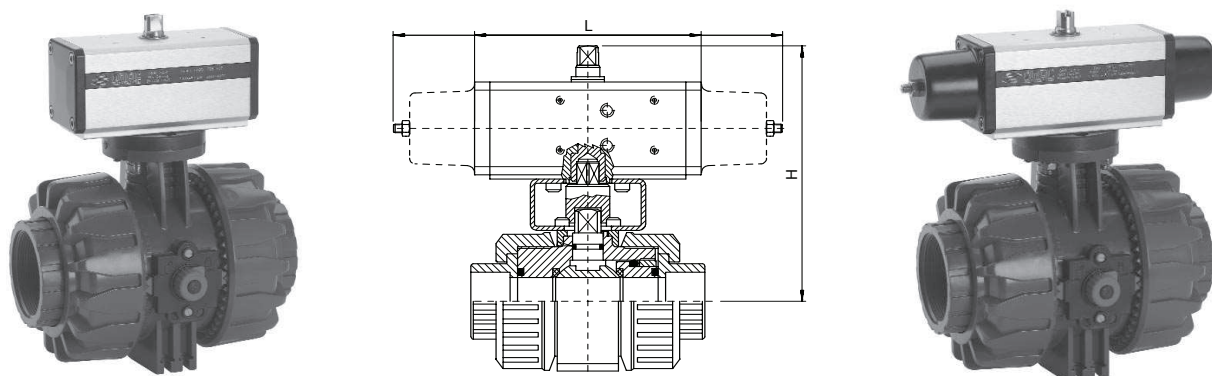
MATERIALI MATERIALS

1) Stelo Shaft	PVC
2) O-Ring di tenuta stelo Shaft o-ring	EPDM
3) Ghiera Nut ring	PVC
4) Corpo Body	PVC
5) Manicotto End	PVC
6) O-Ring di tenuta radiale O-ring	EPDM
7) O-ring guarnizione di tenuta stelo	EPDM
8) Dual block	POM
9) Guarnizione di tenuta sfera Ball sealing	P.T.F.E.
10) Sfera Ball	PVC
11) O-Ring di tenuta laterale O-ring	EPDM
12) Supporto guarnizioni sfera Ball sealing support	PVC
13) Giunto	PP-GR+AISI304
14) Flangie	PP-GR

DIMENSIONI DIMENSIONS

Size	A filettato thread	A incollare bonded	B	C filettato thread	C incollare bonded	D	E	F	G	H	L	øM	N	P
3/8"	103	103	54	3/8"	16	58	29	10	12	11	42	36	5,5	5,5
1/2"	110	103	54	1/2"	20	58	29	15	12	11	42	36	5,5	5,5
3/4"	116	115	65	3/4"	25	73,5	34,5	20	12	11	50	36	6,5	5,5
1"	134	128	73	1"	32	74	39	25	12	11	50	36	6,5	5,5
1 1/4"	153	146	86	1 1/4"	40	97	46	32	16	14	70	50	8,5	6,5
1 1/2"	156	164	98	1 1/2"	50	104	52	40	16	14	70	50	8,5	6,5
2"	186	199	122	2"	63	114	62	50	16	14	70	50	8,5	6,5
2 1/2"	235	235	164	2 1/2"	42	119	87	65	16	14	70		9	
3"	270	270	203	3"	90	132	105	80	16	14	70		9	
4"	308	308	238	4"	110	150	129	100	19	17	70		9	

VALVOLA 612-614 ATTUATA AUTOMATED VALVE TYPE 612-614



ATTUATORE PNEUMATICO DOPPIO EFFETTO DOUBLE ACTING PNEUMATIC ACTUATOR

Articolo Model	Attuatore Actuator	Kit di montaggio Mounting kit	DN mm.	L mm.	H mm.	Peso Kg. Weight Kg.	
D612H003	D614H083	DA015401S	KCF033220	10	114	86,2	1,13
D612H004	D614H084	DA015401S	KCF033220	15	114	86,2	1,16
D612H005	D614H085	DA015401S	KCF033244	20	114	101,7	1,31
D612H006	D614H086	DA015401S	KCF033245	25	114	102,2	1,44
D612H007	D614H087	DA015401S	KCF033221	32	114	165,2	1,9
D612H008	D614H088	DA030401S	KCF033222	40	130	136,7	1,83
D612H009	D614H089	DA030401S	KCF033246	50	130	146,7	2,41
D612A010	D614A090	DA045402S	KCF043014	65	144	232,5	5,9
D612H011	D614H091	DA060402S	KCF043014	80	152	250,5	8,9
D612H012	D614H092	DA090401S	KCF053020	100	169	275,5	13,3

ATTUATORE PNEUMATICO SEMPLICE EFFETTO SPRING RETURN PNEUMATIC ACTUATOR

Articolo Model	Attuatore Actuator	Kit di montaggio Mounting kit	DN mm.	L mm.	H mm.	Peso Kg. Weight Kg.	
S612H003	S614H083	SR015401S	KCF033220	10	221	152	1,68
S612H004	S614H084	SR015401S	KCF033220	15	221	152	1,71
S612H005	S614H085	SR015401S	KCF033244	20	221	157	1,88
S612H006	S614H086	SR015401S	KCF033245	25	221	165,5	2,1
S612H007	S614H087	SR015401S	KCF033248	32	221	172,5	3,07
S612H008	S614H088	SR030402S	KCF043223	40	240	186,5	3,28
S612H009	S614H089	SR030402S	KCF043247	50	240	198	4,02
S612A010	S614A090	SR045401S	KCF043019	65	294	216,5	7,1
S612H011	S614H091	SR060401S	KCF043019	80	320	248,5	11,1
S612H012	S614H092	SR090401S	KCF073021	100	357	276	15,9

Articolo 612: valvola filettata; Articolo 614: valvola da incollare. Article 612: threaded valve; Article 614: to be bonded valve;

A RICHIESTA VALVOLE AUTOMATIZZATE CON ATTUATORI ELETTRICI

VALVE WITH ELECTRIC ACTUATORS ON REQUEST

V7



ART. 645-646-647-648

Valvola a sfera in PVC 3 vie con attacchi filettati o da incollare - sfera a "T" o "L" passaggio integrale

3-way full-bore PVC ball valve, threaded or bonded ends, "T" or "L" port

Esecuzione standard:

Valvola di smistamento e miscelazione. Permette la deviazione del flusso in tutte le direzioni con chiusura della mandata su uno dei tre attacchi.

Temperatura di esercizio: da 0°C a +60°C

Pressione di esercizio: vedi diagramma.

Applicazioni: sostanze chimiche, fluidi ai quali il PVC è chimicamente resistente.

Attacchi: filettati femmina a norma DIN/ISO 228/1;
da incollare a norma ISO 727 UNI 7442/75

Standard version:

Valve with 4 ball seats. Inlet from any of the 3 ends. It can also shut of the flow.

Working temperature: from 0°C to +60°C

Working pressure: see diagram.

Applications: chemicals and all kind of fluids compatible with PVC.

*Connections: Female threaded as per DIN/ISO 228/1;
to be bonded as per ISO 727 UNI 7442/75*

Esecuzioni speciali a richiesta:

Contattare il nostro ufficio tecnico.

On request:

Please contact our technical department.

Certificazioni:

Approvals:

CODICI VALVOLA IN ESECUZIONE STANDARD VALVE CODES IN STANDARD EXECUTION

misura size	DN 10	DN 15	DN 20	DN 25	DN 32	DN 40	DN 50
Sfera a "T"asse libero filettata "T" port free shaft threaded	V645P203	V645P204	V645P205	V645P206	V645P207	V645P208	V645P209
Sfera a "L"asse libero filettata "L" port free shaft threaded	V646P203	V646P204	V646P205	V646P206	V646P207	V646P208	V646P209
Sfera a "T"Asse libero da incollare "T" port free shaft to be bonded	V647P753	V647P754	V647P755	V647P756	V647P757	V647P758	V647P759
Sfera a "L"Asse libero da incollare "L" port free shaft to be bonded	V648P753	V648P754	V648P755	V648P756	V648P757	V648P758	V648P759
peso weight Kg.	0,25	0,25	0,47	0,71	1,1	1,55	2,75
Sfera a "T" con leva filettata "T" port with lever threaded	L645P203	L645P204	L645P205	L645P206	L645P207	L645P208	L645P209
Sfera a "L" con leva filettata "L" port with lever threaded	L646P203	L646P204	L646P205	L646P206	L646P207	L646P208	L646P209
Sfera a "T" con leva da incollare "T" port with lever to be bonded	L647P753	L647P754	L647P755	L647P756	L647P757	L647P758	L647P759
Sfera a "L" con leva da incollare "L" port with lever to be bonded	L648P753	L648P754	L648P755	L648P756	L648P757	L648P758	L648P759
peso weight Kg.	0,35	0,35	0,6	0,85	1,35	1,75	2,95

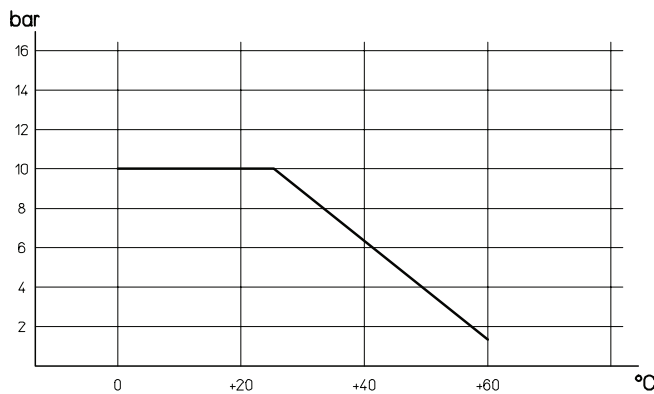
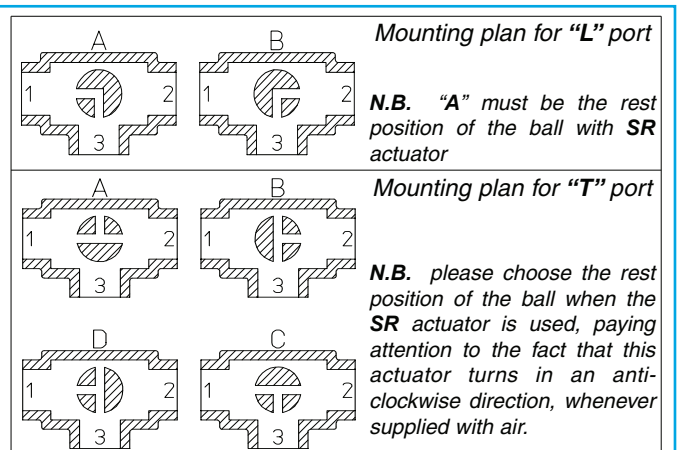
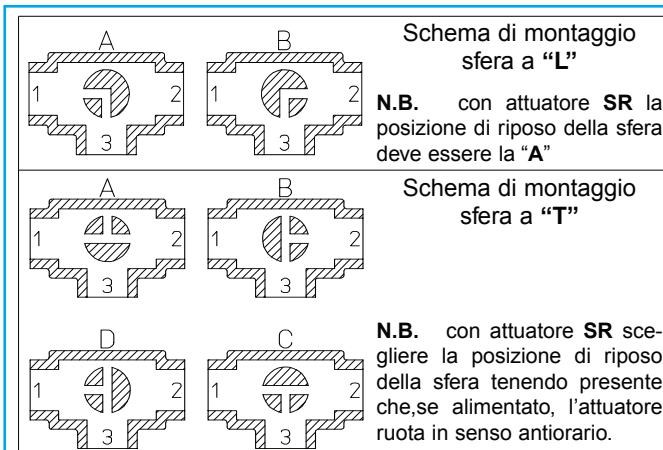


diagramma pressione/temperatura

pressure/temperature diagram



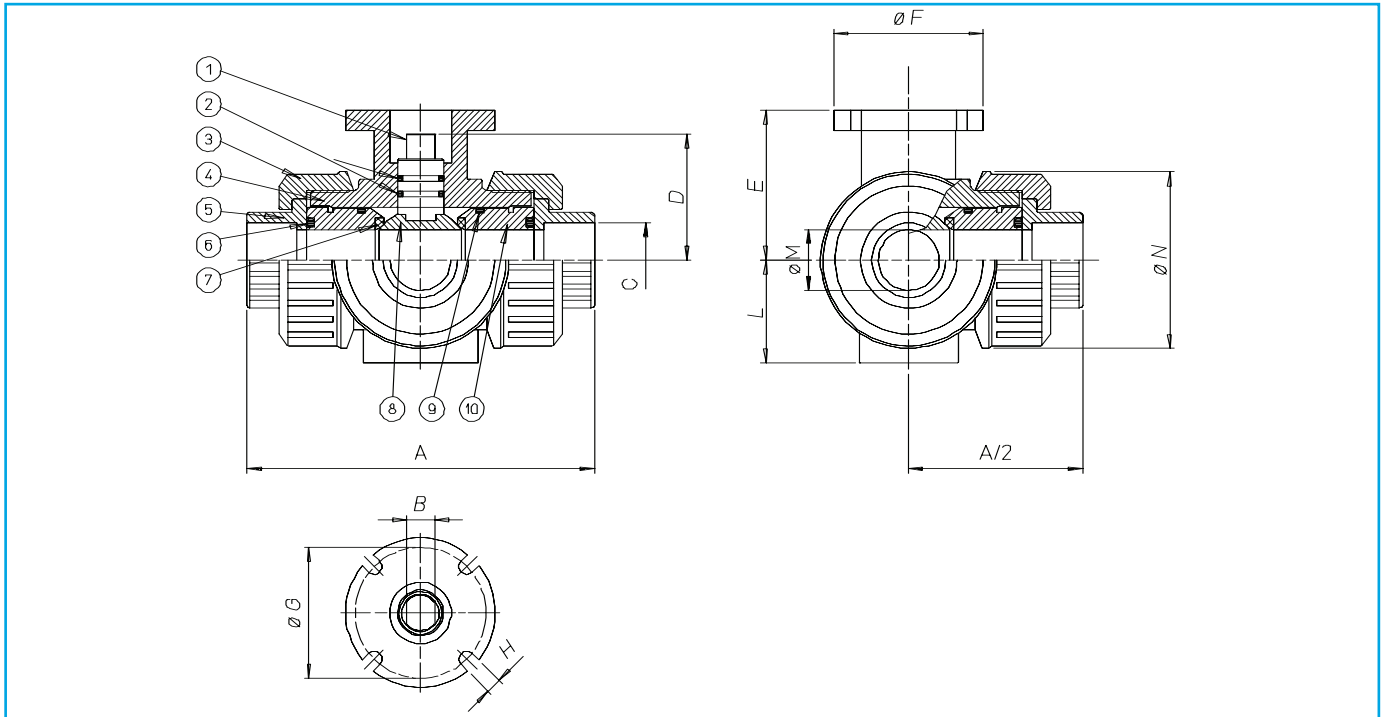
COPPIE DI SPUNTO in Nm **BREAK AWAY TORQUES in Nm**

misura size	DN 10	DN 15	DN 20	DN 25	DN 32	DN 40	DN 50
PN 0 bar							
PN 10 bar	5,5	6	6,5	7	8	12	14
PN 25 bar							
PN 40 bar							

I valori della coppia in Nm possono variare in funzione della temperatura e del tipo di fluido. Considerare un fattore di sicurezza pari a 1,4. Con frequenti cicli di apertura e chiusura la coppia di manovra può diminuire sensibilmente rispetto a quella iniziale.
Torque can vary depending on temperature and type of fluid; a safety factor of 1.4 must be applied. Torque can drop on high frequency of operations



VALVOLA MODELLO 645-646-647-648 VALVE TYPE 645-646-647-648



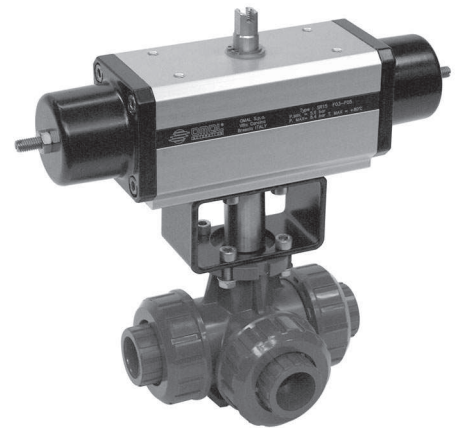
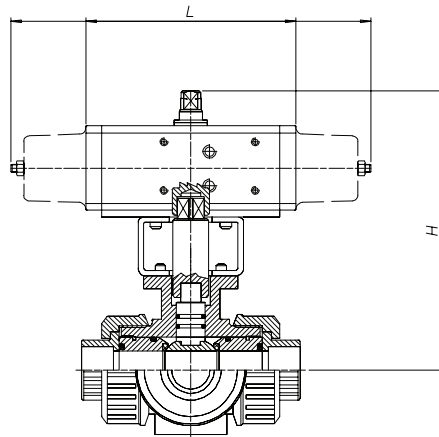
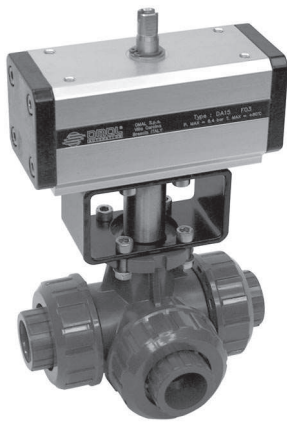
MATERIALI MATERIALS

1) Stelo Shaft	PVC
2) O-Ring di tenuta stelo Shaft o-ring	EPDM
3) Ghiera Nut ring	PVC
4) Corpo Body	PVC
5) Manicotto End	PVC
6) O-Ring di tenuta radiale O-ring	EPDM
7) Guarnizioni di tenuta sfera Ball sealing	P.T.F.E.
8) Sfera Ball	PVC
9) O-Ring di tenuta laterale O-ring	EPDM
10) Supporto guarnizioni sfera Ball sealing support	PVC

DIMENSIONI DIMENSIONS

Size	A filettato thread	A incollare bonded	B	C filettato thread	C incollare bonded	D	E	øF	øG	H	L	øM	øN
3/8"	118	118	8,4	3/8"	16	36,2	50	48	42	5	33	10	55
1/2"	125	118	8,4	1/2"	20	36,2	50	48	42	5	33	15	55
3/4"	146	145	11	3/4"	25	44,2	56,5	57	50	7	39	20	66
1"	166	160	12	1"	32	51,4	61,5	57	50	7	45	25	75
1 1/4"	195,5	188,5	14,5	1 1/4"	40	60,1	76,5	79	70	11	51	32	87
1 1/2"	211	219	15,5	1 1/2"	50	69,5	80,5	79	70	11	57	40	100
2"	253,5	266,5	19	2"	63	81,8	97,5	79	70	11	69	50	122

VALVOLA 645-646-647-648 AUTOMATIZZATA *AUTOMATED VALVE TYPE 645-646-647-648*



ATTUATORE PNEUMATICO DOPPIO EFFETTO *DOUBLE ACTING PNEUMATIC ACTUATOR*

<i>filettata</i> <i>threaded</i>	<i>da incollare</i> <i>to be bonded</i>	Attuatore <i>Actuator</i>	Kit di montaggio <i>Mounting kit</i>	DN mm.	L mm.	H mm.	Peso Kg. <i>Weight Kg.</i>
D64*H003	D64*H083	DA015401S	KCF033048	10	114	162,4	1,1
D64*H004	D64*H084	DA015401S	KCF033048	15	114	162,4	1,1
D64*H005	D64*H085	DA015401S	KCF033089	20	114	168,9	1,4
D64*H006	D64*H086	DA015401S	KCF033045	25	114	173,9	1,7
D64*H007	D64*H087	DA015401S	KCF033042	32	114	188,9	2,1
D64*H008	D64*H088	DA030401S	KCF033091	40	130	200,9	2,8
D64*H009	D64*H089	DA030401S	KCF033088	50	130	217,9	4

ATTUATORE PNEUMATICO SEMPLICE EFFETTO *SPRING RETURN PNEUMATIC ACTUATOR*

<i>filettata</i> <i>threaded</i>	<i>da incollare</i> <i>to be bonded</i>	Attuatore <i>Actuator</i>	Kit di montaggio <i>Mounting kit</i>	DN mm.	L mm.	H mm.	Peso Kg. <i>Weight Kg.</i>
S64*H003	S64*H083	SR015401S	KCF033048	10	221	170,4	1,7
S64*H004	S64*H084	SR015401S	KCF033048	15	221	170,4	1,7
S64*H005	S64*H085	SR015401S	KCF033089	20	221	176,9	1,9
S64*H006	S64*H086	SR015401S	KCF033045	25	221	181,9	2,2
S64*H007	S64*H087	SR015401S	KCF033042	32	221	196,9	2,7
S64*H008	S64*H088	SR030402S	KCF043094	40	240	200,9	4
S64*H009	S64*H089	SR030402S	KCF043095	50	240	217,9	5

* Articolo 645: valvola filettata Sfera a T; Articolo 646: valvola filettata Sfera a L - *Model 645: threaded valve T port; Model 646: threaded valve L port*

* Articolo 647: valvola da incollare Sfera a T. Articolo 648: valvola da incollare Sfera a L - *Model 647: to be bonded valve T port; Model 648: to be bonded valve L port*

A RICHIESTA VALVOLE AUTOMATIZZATE CON ATTUATORI ELETTRICI

VALVE WITH ELECTRIC ACTUATORS ON REQUEST



ART. 678

Valvola a farfalla in PVC per montaggio tra flange tipo "Wafer".

PVC butterfly valve to be inserted between flanges, "Wafer" type.

Esecuzione standard:

Corpo in polipropilene (PP-GR) resistente ai raggi UV.
Lente in materiale termoplastico: PVC-C.
Tenuta primaria con manicotto in elastomero: EPDM.

Temperatura di esercizio: da 0°C a +60°C
Pressione di esercizio: vedi diagramma.
Applicazioni: sostanze chimiche, fluidi ai quali PVC-C ed EPDM sono chimicamente resistenti.

Gamma disponibile: dal DN40 al DN50 PN16
(a 20°C) dal DN65 al DN250 PN10
DN300 PN 8

Flangiatura standard: dal DN40 al DN300
PN10-PN16-ANSI150

Standard version:

*Body material : polypropylene fiber glass reinforced
Butterfly : PVC-C
Seal . EPDM*

*Working temperature: from 0°C to +60°C
Working pressure: see diagram
Applications: chemicals and all kinds of fluids compatible with
PVC-C and EPDM.*

*Available range : from DN40 to DN50 PN16
(a 20°C) from DN65 to DN250 PN10
DN300 PN 8*

*Standard flanges: from DN40 to DN300
PN10-PN16-ANSI150*

Esecuzioni speciali a richiesta:

Lenti speciali in materiale termoplastico: PVC
PP-H
PVDF

Tenute primarie speciali: FPM o NBR.

Possibilità di installare riduttore manuale.

On request:

*Butterfly: PVC
PP-H
PVDF*

Seals: FPM or NBR.

Gear box.

Certificazioni:

Approvals:

CODICI VALVOLA IN ESECUZIONE STANDARD VALVE CODES IN STANDARD EXECUTION

misura size	DN 40	DN 50	DN 65	DN 80	DN 100	DN 125	DN 150	DN 200	DN 250	DN 300
Asse libero <i>Free shaft</i>	V678PE68	V678PE69	V678PE70	V678PE71	V678PE72	V678PE73	V678PE74	V678PE75	V678PE76	V678PE77
peso weight Kg.	0,6	0,8	1	1,4	1,75	2,55	3,3	6	12	19
Con leva <i>with lever</i>	L678PE68	L678PE69	L678PE70	L678PE71	L678PE72	L678PE73	L678PE74	L678PE75		
peso weight Kg.	0,9	1	1,47	1,87	2,22	3,1	3,85	6,75		

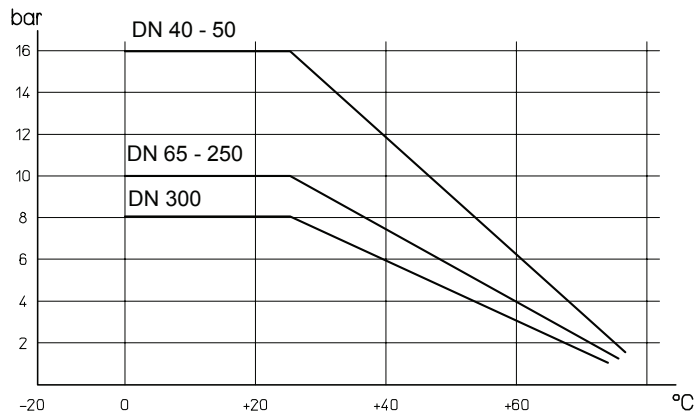


diagramma pressione/temperatura

pressure/temperature diagram

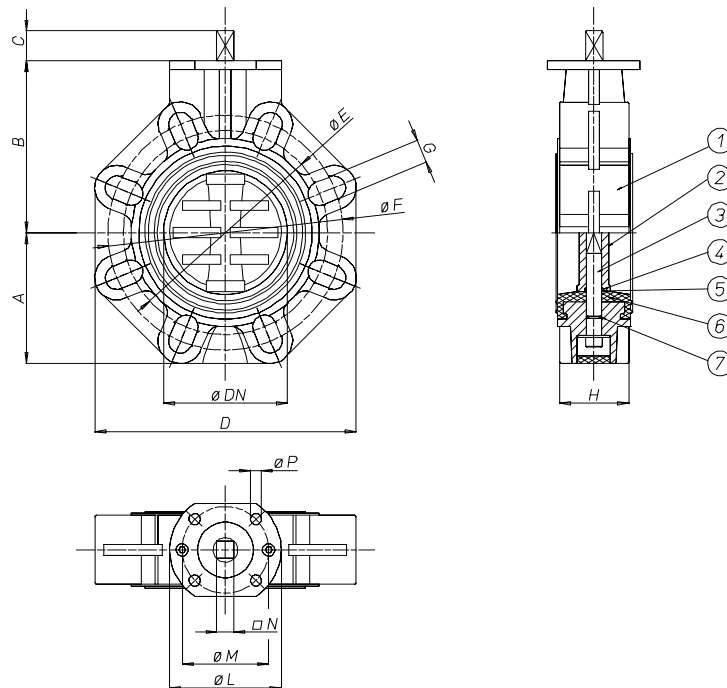
COPPIE DI SPUNTO in Nm *BREAK AWAY TORQUES in Nm*

misura size	DN 40	DN 50	DN 65	DN 80	DN100	DN125	DN150	DN200	DN250	DN300
PN 0 bar										
PN 10 bar			11	21	32	45	64	168	171	502
PN 16 bar	9	10								
PN 40 bar										

I valori della coppia in Nm possono variare in funzione della temperatura e del tipo di fluido. Considerare un fattore di sicurezza pari a 1,4.
Con frequenti cicli di apertura e chiusura la coppia di manovra può diminuire sensibilmente rispetto a quella iniziale.
Torque can vary depending on temperature and type of fluid; a safety factor of 1.4 must be applied. Torque can drop on high frequency of operations



VALVOLA MODELLO 678 VALVE TYPE 678



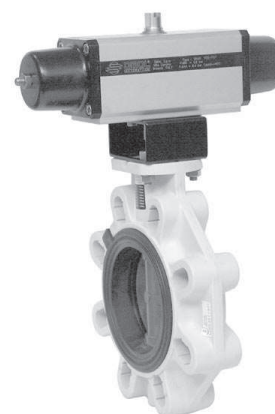
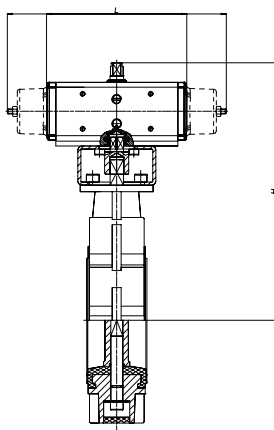
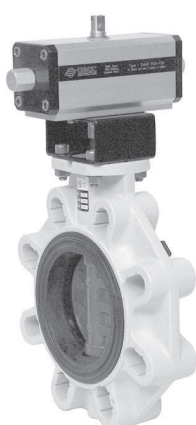
MATERIALI MATERIALS

1) Corpo Body	PP-GR
2) Lente Disc	PVC-C
3) Stelo Shaft	ACC. INOX
4) O-Ring O-ring	EPDM o FPM
5) Anello antifrizione Ring	P.T.F.E.
6) Guarnizione Sealing	EPDM o FPM
7) O-Ring di tenuta stelo Shaft o-ring	EPDM o FPM

DIMENSIONI DIMENSIONS

Size	PN	A	B	C	D	E	F	G	H	L	M	N	P	n° fori holes
DN40	16	106	48	24	132	99	109	19	33	90	50	11	7	4
DN50	16	112	58	24	147	115	125,5	19	43	90	50	11	7	4
DN65	10	119	68	24	165	128	144	19	46	90	50/70	11	7/9	4
DN80	10	133	81	28	185	145	160	19	49	90	70	14	9	8
DN100	10	147	95	28	211	165	190	19	56	90	70	14	9	8
DN125	10	167	108	31	240	204	215	23	64	90	70	17	9	8
DN150	10	180	122	31	268	230	242	23	70	90	70	17	9	8
DN200	10	227	149	36	323	280	298	23	71	175	102	22	11	8
DN250	10	248	198	41	405	335	362	25,4	114	175	102	27	11	12
DN300	8	305	233	41	475	390	432	29	114	175	102	27	11	12

VALVOLA 678 ATTUATA AUTOMATED VALVE TYPE 678



ATTUATORE PNEUMATICO DOPPIO EFFETTO DOUBLE ACTING PNEUMATIC ACTUATOR

Articolo <i>Model</i>	Attuatore <i>Actuator</i>	Kit di montaggio <i>Mounting kit</i>	DN mm.	L mm.	H mm.	Peso Kg. <i>Weight Kg.</i>
D678PE68	DA015401S	KCF033203	40	114	160,4	1,3
D678PE69	DA015401S	KCF033203	50	114	170,4	1,5
D678PE70	DA015401S	KCF033203	65	114	180,4	1,7
D678PE71	DA030401S	KCF033205	80	130,2	201,4	2,4
D678PE72	DA045401S	KCF043014	100	144,1	220,7	3
D678PE73	DA060402S	KCF043206	125	152	238,4	4,11
D678PE74	DA090401S	KCF053020	150	168,6	259,5	5,15
D678PE75	DA120401S	KCF053208	200	183,9	305,4	8,8
D678PE76	DA240401S	KCF073209	250	241,8	394,4	17,3
D678PE77	DA360401S	KCF103210	300	264	441	26,2

ATTUATORE PNEUMATICO SEMPLICE EFFETTO SPRING RETURN PNEUMATIC ACTUATOR

Articolo <i>Model</i>	Attuatore <i>Actuator</i>	Kit di montaggio <i>Mounting kit</i>	DN mm.	L mm.	H mm.	Peso Kg. <i>Weight Kg.</i>
S678PE68	SR015401S	KCF033203	40	221	168,4	1,9
S678PE69	SR015401S	KCF033203	50	221	178,4	2,1
S678PE70	SR015401S	KCF033203	65	221	188,4	2,3
S678PE71	SR030402S	KCF043014	80	240,2	211,4	3,4
S678PE72	SR045401S	KCF053019	100	293,6	204,5	4,15
S678PE73	SR060401S	KCF053020	125	319,5	264,4	6
S678PE74	SR090401S	KCF073021	150	357	260	7,9
S678PE75	SR120401S	KCF073202	200	368,2	325,4	12,7
S678PE76	SR240401S	KCF103210	250	456	418	23
S678PE77	SR360401S	KCF123207	300	565,5	423	34,9

A RICHIESTA VALVOLE AUTOMATIZZATE CON ATTUATORI ELETTRICI

VALVE WITH ELECTRIC ACTUATORS ON REQUEST

V7



ART. 490-492-493

Valvola a farfalla 2 vie filettata ISO 228/1, DIN 11851 o da saldare

Stainless steel butterfly valve with ISO 228/1 threaded, butt welded or DIN 11851 ends

Esecuzioni standard:

La valvola é interamente costruita in AISI 304 e si presta ad utilizzi che richiedono condizioni igieniche particolari.

Temperatura di utilizzo: da 0°C a + 150°C

Pressione di utilizzo: PN 6

Fluido intercettato: per usi alimentari.

Attacchi: -filettati gas a norma DIN/ISO 228/1;

-filettati alimentare a norma DIN 11851;

-da saldare di testa a norma DIN 11850-1;

Trattamento esterno: lucidata.

Standard executions:

The valve is manufactured in AISI 304 stainless steel and it's suitable for food industries.

Working temperature: from 0°C to + 150°C

Working pressure: PN 6

Fluid range: food industry.

Connections: - GAS threads as per DIN/ISO 228/1;

- DIN 11851 threads for food industry;

- to be butt-welded as per DIN 11850-1;

Surface treatment: polished.

Esecuzioni speciali a richiesta:

Valvola con attacchi clamp (scheda tecnica pag. 8.6)

Per altre applicazioni consultare il nostro ufficio tecnico

On request:

Clamp connections (see pag. 8.6)

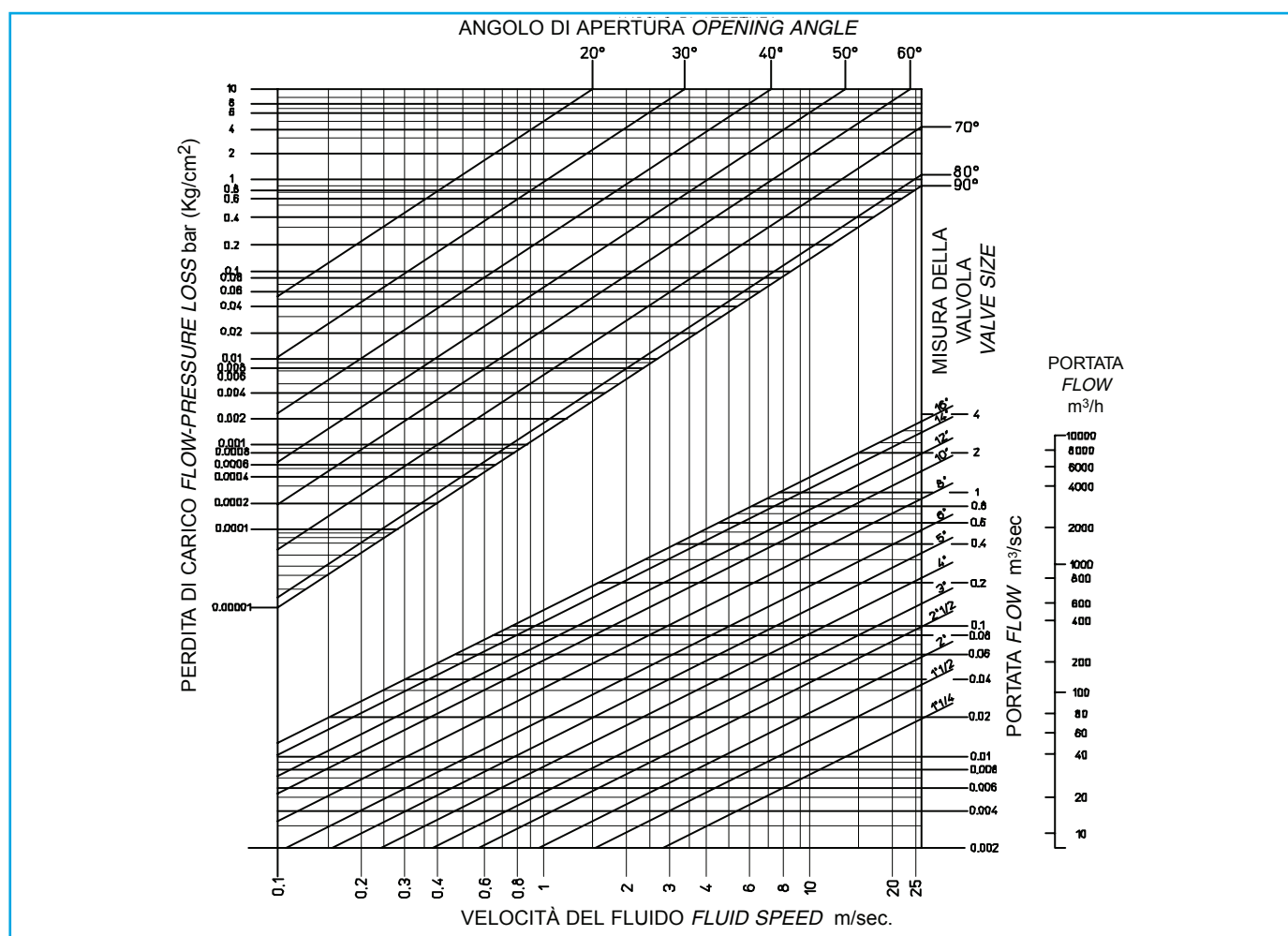
For other applications, please contact our technical department.

Certificazioni:

Approvals:

CODICI VALVOLA IN ESECUZIONE STANDARD VALVE CODES IN STANDARD EXECUTION

misura size		DN 25	DN 32	DN 40	DN 50	DN 65	DN 80	DN 100
Asse libero filettata <i>Free shaft threaded</i>	DIN ISO 228/1	V490X406	V490X407	V490X408	V490X409	V490X410	V490X411	V490X412
Asse libero filettata <i>Free shaft threaded</i>	DIN 11851	V492X636	V492X637	V492X638	V492X639	V492X640	V492X641	V492X642
Asse libero filettata <i>Free shaft threaded</i>	Saldare di testa butt weld	V493X756	V493X757	V493X758	V493X759	V493X760	V493X731	V493X762
peso weight	Kg.	0,8	0,9	1,4	1,9	2,2	2,7	4
Con leva <i>with lever</i>	DIN ISO 228/1	L490X406	L490X407	L490X408	L490X409	L490X410	L490X411	L490X412
Con leva <i>with lever</i>	DIN 11851	L492X636	L492X637	L492X638	L492X639	L492X640	L492X641	L492X642
Con leva <i>with lever</i>	Saldare di testa butt weld	L493X756	L493X757	L493X758	L493X759	L493X760	L493X761	L493X762
peso weight	Kg.	0,95	1,05	1,55	2,1	2,4	2,9	4,3



COPPIE DI SPUNTO in Nm *BREAK AWAY TORQUES in Nm*

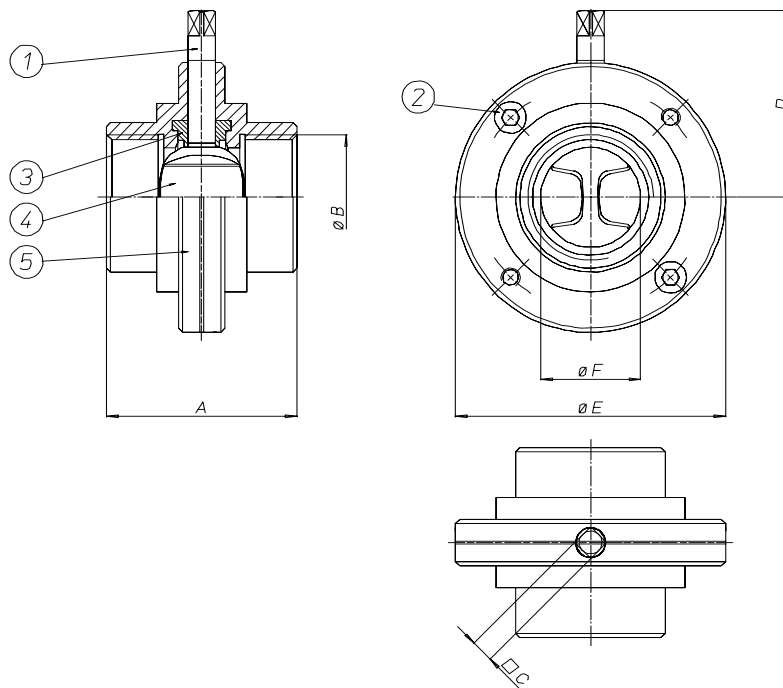
misura size	DN 25	DN 32	DN 40	DN 50	DN 65	DN 80	DN 100
PN 0 bar							
PN 6 bar	7	9	15	18	33	65	71
PN 25 bar							
PN 40 bar							

I valori della coppia in Nm possono variare in funzione della temperatura e del tipo di fluido. Considerare un fattore di sicurezza pari a 1,4. Con frequenti cicli di apertura e chiusura la coppia di manovra può diminuire sensibilmente rispetto a quella iniziale.

Torque can vary depending on temperature and type of fluid; a safety factor of 1.4 must be applied. Torque can drop on high frequency of operations



VALVOLA MODELLO 490 VALVE TYPE 490



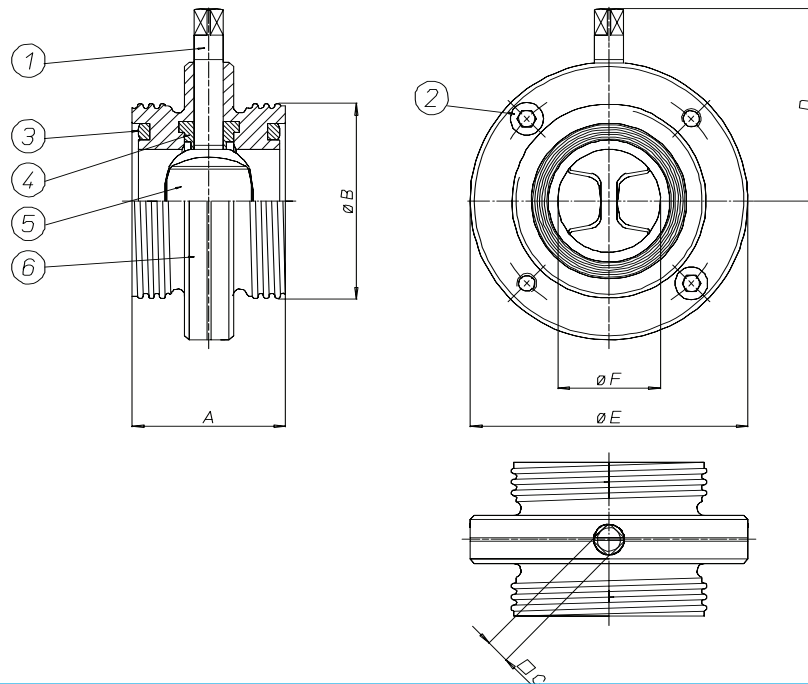
MATERIALI MATERIALS

1) Stelo Shaft	AISI 304	1.4301	UNI X5CrNi 18 10
2) Viti di bloccaggio Screws	AISI 304	1.4301	UNI X5CrNi 18 10
3) Guarnizioni di tenuta laterale Seals	Silicone Silicon		
4) Lente Butterfly	AISI 304	1.4301	UNI X5CrNi 18 10
5) Semicorpi Ends	AISI 304	1.4301	UNI X5CrNi 18 10

DIMENSIONI DIMENSIONS

Size	A	B	□C	D	øE	øF											
DN 25	68	1"	9	57	79	25											
DN 32	76	1 1/4"	9	62	85	32											
DN 40	76	1 1/2"	9	64	92	40											
DN 50	80	2"	9	70	105	50											
DN 65	82	2 1/2"	9	80	125	65											
DN 80	84	3"	11	89	137	80											
DN 100	88	4"	11	101	157	100											

VALVOLA MODELLO 492 VALVE TYPE 492



MATERIALI MATERIALS

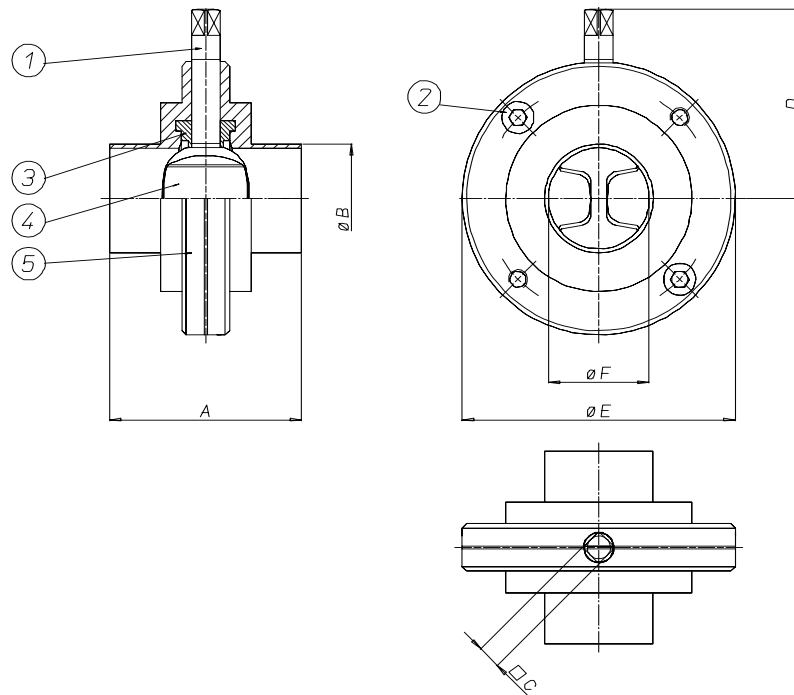
1) Stelo Shaft	AISI 304	1.4301	UNI X5CrNi 18 10
2) Viti di bloccaggio Screws	AISI 304	1.4301	UNI X5CrNi 18 10
3) Guarnizioni di tenuta laterale Seals	Silicone Silicon		
4) Guarnizioni di tenuta interne Internal seals	Silicone Silicon		
5) Lente Butterfly	AISI 304	1.4301	UNI X5CrNi 18 10
6) Semicorpi Ends	AISI 304	1.4301	UNI X5CrNi 18 10

DIMENSIONI DIMENSIONS

Size	A	B	□C	D	øE	øF											
DN 25	68	52X1/6	9	57	79	25											
DN 32	76	58X1/6	9	62	85	32											
DN 40	76	65x1/6	9	64	92	40											
DN 50	80	78X1/6	9	70	105	50											
DN 65	82	95x1/6	9	80	125	65											
DN 80	84	110X1/4	11	89	137	80											
DN 100	88	130X1/4	11	101	157	100											



VALVOLA MODELLO 493 VALVE TYPE 493



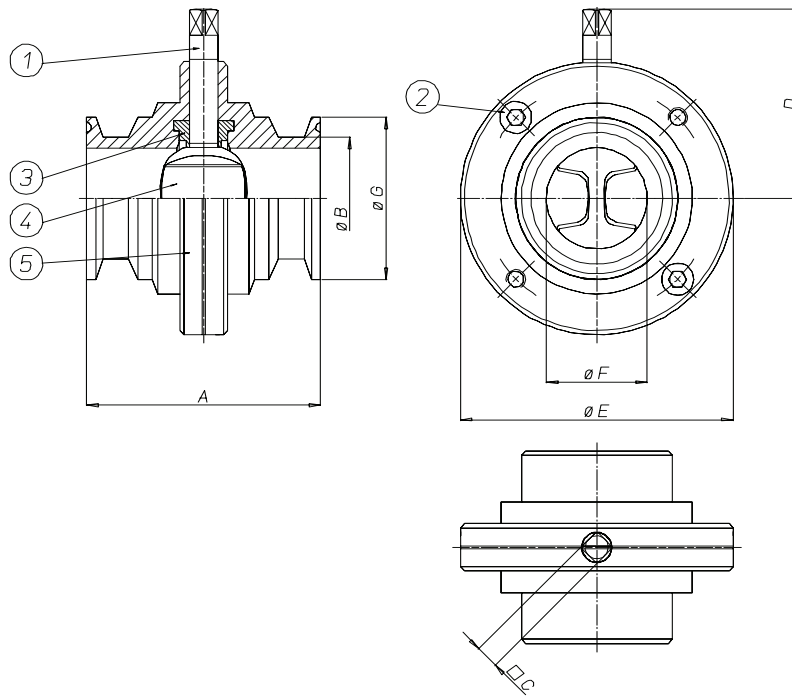
MATERIALI MATERIALS

1) Stelo Shaft	AISI 304	1.4301	UNI X5CrNi 18 10
2) Viti di bloccaggio Screws	AISI 304	1.4301	UNI X5CrNi 18 10
3) Guarnizioni di tenuta interne Internal seals	Silicone Silicon		
4) Lente Butterfly	AISI 304	1.4301	UNI X5CrNi 18 10
5) Semicorpi Ends	AISI 304	1.4301	UNI X5CrNi 18 10

DIMENSIONI DIMENSIONS

Size	A	B	C	D	øE	øF											
DN 25	68	28	9	57	79	25											
DN 32	76	34	9	62	85	32											
DN 40	76	40	9	64	92	40											
DN 50	80	52	9	70	105	50											
DN 65	82	70	9	80	125	65											
DN 80	84	85	11	89	137	80											
DN 100	88	104	11	101	157	100											

VALVOLA MODELLO 490 CLAMP VALVE TYPE 490 CLAMP



MATERIALI MATERIALS

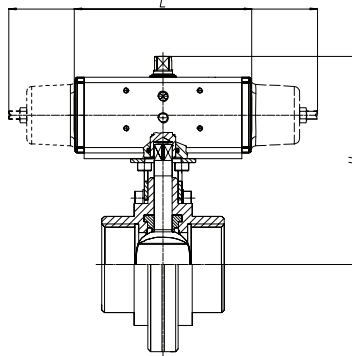
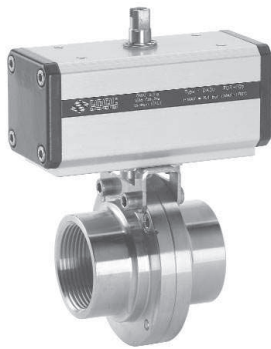
1) Stelo Shaft	AISI 304	1.4301	UNI X5CrNi 18 10
2) Viti di bloccaggio Screws	AISI 304	1.4301	UNI X5CrNi 18 10
3) Guarnizioni di tenuta interne Internal seals	Silicone Silicon		
4) Lente Butterfly	AISI 304	1.4301	UNI X5CrNi 18 10
5) Semicorpi Ends	AISI 304	1.4301	UNI X5CrNi 18 10

DIMENSIONI DIMENSIONS

Size	A	B	□C	D	øE	øF	øF										
DN 25	68	25,4	9	57	79	25	50,4										
DN 32	76	38,1	9	62	85	32	50,4										
DN 50	80	50,8	9	70	105	50	64										
DN 60	82	63,5	9	75	113	50	77,4										
DN 65	82	76,1	9	80	125	65	90,9										
DN 100	88	101,6	11	101	157	100	118,8										

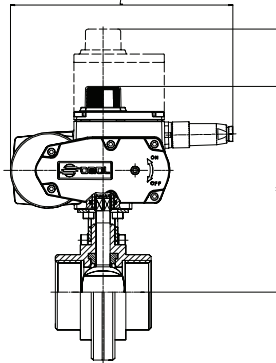
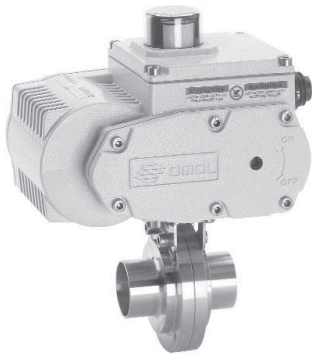


VALVOLA 490-2-3 ATTUATA AUTOMATED VALVE TYPE 490-2-3



VALVOLA ATTUATA CON ATTUATORE PNEUMATICO DOPPIO EFFETTO ACTUATED VALVE WITH DOUBLE ACTING PNEUMATIC ACTUATOR								
Codice Code "F/F GAS"	D490H006	D490H007	D490H008	D490H009	D490H010	D490H011	D490H012	
Codice Code "F/F DIN"	D492H066	D492H067	D492H068	D492H069	D492H070	D492H071	D492H072	
Codice Code saldare di testa butt weld	D493H086	D493H087	D493H088	D493H089	D493H090	D493H091	D493H092	
DN mm.	25	32	40	50	65	80	100	
L mm.	114	114	130	130	152	184	184	
H mm.	100	105	115	121	141	164	176	
peso weight Kg.	1,7	1,8	2,4	2,9	3,8	5,7	6,9	
Attuatore Actuator	DA015401S	DA015401S	DA030401S	DA030401S	DA060402S	DA120401S	DA120401S	
Kit di montaggio Mounting kit	KCF032252	KCF032252	KCF032252	KCF032252	KCF042254	KCF052256	KCF052256	

VALVOLA ATTUATA CON ATTUATORE PNEUMATICO SEMPLICE EFFETTO ACTUATED VALVE WITH SPRING RETURN PNEUMATIC ACTUATOR								
Codice Code "F/F GAS"	S490H006	S490H007	S490H008	S490H009	S490H010	S490H011	S490H012	
Codice Code "F/F DIN"	S492H066	S492H067	S492H068	S492H069	S492H070	S492H071	S492H072	
Codice Code saldare di testa butt weld	S493H086	S493H087	S493H088	S493H089	S493H090	S493H091	S493H092	
DN mm.	25	32	40	50	65	80	100	
L mm.	221	221	240	240	320	372	372	
H mm.	108	113	125	131	146	184	196	
peso weight Kg.	2,3	2,4	3,4	3,8	5,8	9,4	10,6	
Attuatore Actuator	SR015401S	SR015401S	SR030402S	SR030402S	SR060401S	SR120401S	SR120401S	
Kit di montaggio Mounting kit	KCF032252	KCF032252	KCF042253	KCF042253	KCF052255	KCF072257	KCF072257	



Per ordinare gli articoli con ATTUATORI MODULANTI di nuova generazione (CODICE ARTICOLO INIZIA CON LETTERA C) è necessaria la configurazione. Vedere capitolo A3

To order valves with "NEW GENERATION" MODULATING ACTUATORS (part starting with letter "C") the actuator configuration is necessary. According to section A3

VALVOLA ATTUATA CON ATTUATORE ELETTRICO ON-OFF ACTUATED VALVE WITH ON-OFF ELECTRIC ACTUATOR								
COD.ART. "F/F GAS"	C490A5E06	C490A5E07	C490A5E08	C490A5E09	C490A5G10	C490A5I11	C490A5I12	
COD.ART. "F/F DIN"	C492A5E66	C492A5E67	C492A5E68	C492A5E69	C492A5G70	C492A5I71	C492A5I72	
COD.ART. "saldatura welded"	C493A5E86	C493A5E87	C493A5E88	C493A5E89	C493A5G90	C493A5I91	C493A5I92	
DN mm.	25	32	40	50	65	80	100	
L mm.	250	250	250	250	250	280	280	
H mm.	185	190	192	198	208	235,6	247,6	
peso weight Kg.	4,4	4,5	5	5,5	5,8	8,2	11,5	
Attuatore Actuator	EA0035A5C000	EA0035A5C000	EA0035A5C000	EA0035A5C000	EA0070A5C000	EA0130A5C000	EA0130A5C000	
Kit di montaggio Mounting kit	KCF052255	KCF052255	KCF052255	KCF052255	KCF052255	KCF052257	KCF052257	

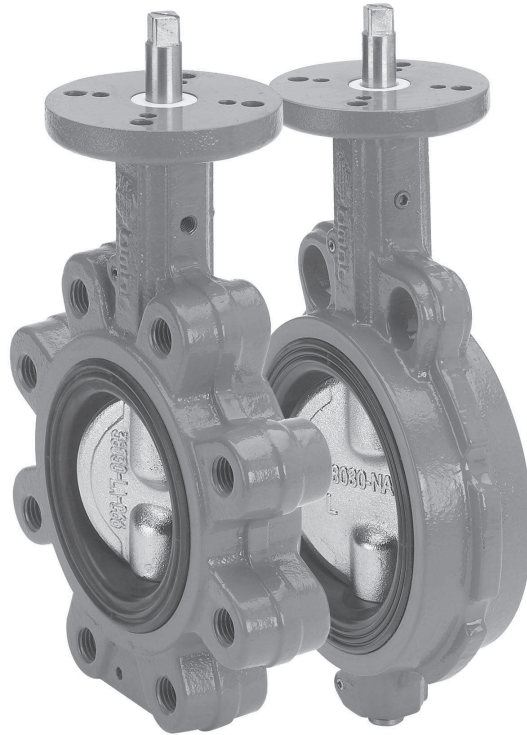
VALVOLA ATTUATA CON ATTUATORE ELETTRICO MODULANTE ACTUATED VALVE WITH ROTARY MODULATING ELECTRIC ACTUATOR								
COD.ART. "F/F GAS"	C490A5E06	C490A5E07	C490A5E08	C490A5E09	C490A5G10	C490A5I11	C490A5I12	
COD.ART. "F/F DIN"	C492A5E66	C492A5E67	C492A5E68	C492A5E69	C492A5G70	C492A5I71	C492A5I72	
COD.ART. "saldatura welded"	C493A5E86	C493A5E87	C493A5E88	C493A5E89	C493A5G90	C493A5I91	C493A5I92	
DN mm.	25	32	40	50	65	80	100	
L mm.	250	250	250	250	250	280	280	
H mm.	185	190	192	198	208	235,6	247,6	
peso weight Kg.	4,4	4,5	5	5,5	5,8	8,2	11,5	
Attuatore Actuator	EA0035A5C000	EA0035A5C000	EA0035A5C000	EA0035A5C000	EA0070A5C000	EA0130A5C000	EA0130A5C000	
Kit di montaggio Mounting kit	KCF052255	KCF052255	KCF052255	KCF052255	KCF052255	KCF052257	KCF052257	





VALVOLA A FARFALLA OMAL

OMAL BUTTERFLY VALVE



Le valvole a farfalla OMAL, disponibili nelle versioni wafer e lug nelle misure da DN 40 a DN 600 (lug DN 300), sono studiate e realizzate per far fronte alla maggioranza delle applicazioni in tutti i settori dell'industria

- Scartamenti normalizzati EN 558-1 serie 20
- Tenuta secondo **EN 12266-1 rate A** con una pressione differenziale di 16 bar.
- Guarnizione integrale semirigida ottenuta mediante vulcanizzazione dello strato di elastomero all'interno di anello rigido di supporto.
- Geometria della guarnizione ottimizzata per una perfetta aderenza al corpo valvola e tenuta sulle flange senza ulteriori elementi aggiuntivi. Il serraggio delle flange non influisce sulla coppia di azionamento né sul funzionamento della valvola stessa.
- Finitura della farfalla con bordi lappati che permette di ottimizzare la tenuta, di ridurre la coppia di manovra e di diminuire sensibilmente l'usura della guarnizione.
- Bussole guida sull'albero.
- Accoppiamento stelo-lente con doppio albero realizzato senza elementi di fissaggio (viti, bulloni, spine ecc..) onde eliminare punti a rischio di corrosione e rottura. Facilitati inoltre eventuale disassemblaggi per manutenzioni o pulizia.
- Accoppiamento con qualsiasi azionamento (pneumatico, elettrico, manuale, ecc..) facilitato dal collo valvola normalizzato EN ISO 5211: 2003
- Tutti i particolari sono adeguatamente trattati per garantire piena compatibilità con la maggior parte dei fluidi utilizzati nei processi industriali.
- Temperatura di utilizzo da -10°C a +250°

OMAL butterfly valves, available in wafer or lug version from DN 40 to DN 600 (lug DN 300), are designed and manufactured to be used in most applications in all industrial fields.

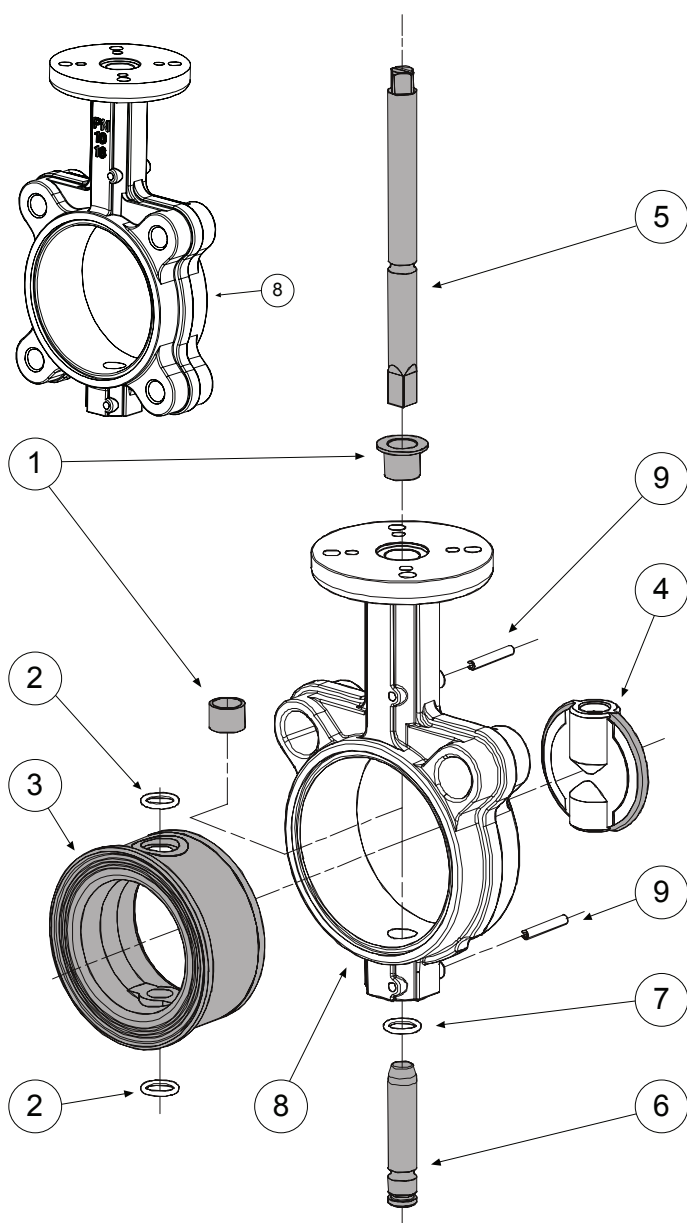
- *Face to face as per EN 558-1 series 20*
- *Tightness at 16 bar according to **EN 12266-1 rate A***
- *Integral sealing (with liner vulcanized on hard ring) which avoids any contact between fluid and valve body.*
- *Sealing design allowing perfect adherence to the valve body and perfect tightness to the flanges, without additional parts. Clamping between flanges does not influence the torque of the valve.*
- *Improved disc shape which allows better tightness, reduced torque and low wear of the liner*
- *PTFE bushes to support the shaft*
- *Coupling between stem and disc with two shafts (better Kv) carried out with no additional fittings (e.g. screws, bolts, pins, etc.) to avoid any risk of corrosion and breaking*
- *Valve neck as per EN ISO 5211: 2003 for easy connections with all different types of actuators*
- *All components properly treated against corrosion*
- *Temperature: from -10°C to +250°C*

I dati e le caratteristiche di questo catalogo potrebbero essere variati a scopo di miglioramento tecnico anche senza preavviso e pertanto, non sono vincolanti ai fini della fornitura.

OMAL will be free to change all specifications and data included in this catalogue at any time, so as to improve the quality and the performance of its products.

VALVOLA A FARFALLA OMAL

OMAL BUTTERFLY VALVE



CARATTERISTICHE SALIENTI

- **Boccole guida** (particolare n° 1): per garantire un migliore allineamento albero-lente e diminuire l'attrito di rotazione.
- **Anello rigido sulla guarnizione** (particolare n° 3). La maggiore rigidità assicura una facile manutenzione, la ripetibilità dimensionale della guarnizione e l'insensibilità al serraggio tra le flange
- **Doppio albero sulla lente** (particolari n° 5 e n° 6) con migliore Kv della valvola.
- **Bordi della lente lappati e lucidati** (particolare n° 4) per una migliore tenuta e minore usura della guarnizione.

MAIN FEATURES

- **Shaft bushes** (part n. 1) to allow perfect alignment with the disc and to minimize friction.
- **Liner vulcanized on hard ring** (part n. 3) for easy service, dimensional accuracy and no deformation after assembling between flanges.
- **Shaft in two parts** for better Kv (part n. 5 and n. 6).
- **Disc hedge machined and polished** (part n. 4) for better tightness and lower wear.

MATERIALI

1) Boccole guida	PTFE
2) O-ring albero	EPDM - NBR - (FKM solo se particolare 3 in FKM)
3) Guarnizione	EPDM - NBR - FKM
4) Lente	A 536 65-45-12 ASTM (GGG50) - A743 (CF-8M) ASTM (AISI 316)
5) Albero di comando	A 176 (420) ASTM A 176 -99 (AISI 420) (equivalente a X20CR13; 1.4021)
6) Albero inferiore	A 176 (420) ASTM A 176 -99 (AISI 420) (equivalente a X20CR13; 1.4021)
7) O-ring inferiore	EPDM - NBR - (FKM solo se particolare 3 in FKM)
8) Corpo	A 536 65-45-12 ASTM (GGG50) (equivalente a EN-GJS-450-10 EN-JS C1040)
9) Spine elastiche	Acciaio inox

A richiesta sono disponibili valvole in materiale differente. Per questo e per caratteristiche diverse da quelle illustrate consultare i nostri uffici.

MATERIALS

1) Shaft bush	PTFE
2) Shaft O-ring	EPDM - NBR - (FKM whit part. n° 3 in FKM)
3) Liner	EPDM - NBR - FKM on request
4) Disc	A 536 65-45-12 ASTM (GGG50) - A743 (CF-8M) ASTM (AISI 316)
5) Upper shaft	A 176 (420) ASTM A 176 -99 (AISI 420) (equivalent to X20CR13; 1.4021)
6) Lower shaft	A 176 (420) ASTM A 176 -99 (AISI 420) (equivalent to X20CR13; 1.4021)
7) Lower O-ring	EPDM - NBR - (FKM whit part. n° 3 in FKM)
8) Body	A 536 65-45-12 ASTM (GGG50) (equivalent to EN-GJS-450-10 EN-JS C1040)
9) Elastic pin	Stainless steel

If other valve materials are required, please contact our sales offices.



VALVOLE A FARFALLA

CARATTERISTICHE - MATERIALI - CAMPO D'IMPIEGO

TABELLA DEI MATERIALI DISPONIBILI

CORPO	STELO	LENTE	GUARNIZIONE
GHISA SFEROIDALE GGG50 * RIVESTITO NICHEL CHIMICO	ACCIAIO INOX AISI 303	GHISA GGG50 * RIVESTITO NICHEL CHIMICO	EPDM *
GHISA SFEROIDALE GGG50 RIVESTITO RILSAN	ACCIAIO INOX AISI 316	GHISA SFEROIDALE GGG50 RIVESTITO NiCr	HYPALON
ACCIAIO INOX AISI 304	ACCIAIO INOX AISI 420 *	GHISA SFEROIDALE GGG50 RIVESTITO RILSAN	NITRILE (BUNA N) *
ACCIAIO INOX AISI 316	ACCIAIO AL CARBONIO RIVESTITO NiCr	ACCIAIO INOX AISI 304 ACCIAIO INOX AISI 316 * ACCIAIO INOX AISI 316L	SILICONE
ACCIAIO AL CARBONIO RIVESTITO RILSAN	HASTELLOY	ACCIAIO AL CARBONIO RIVESTITO NiCr	PTFE
ALLUMINIO		ALLUMINIO	FKM
BRONZO		BRONZO BRONZO-ALLUMINIO	NR (POLYISOPRENE)
BRONZO-ALLUMINIO			SILICONE PER VAPORE

* Fornitura OMAL standard

GUIDA ALL'UTILIZZO DEI MATERIALI

MATERIALE	CARATTERISTICHE	APPLICAZIONI
GHISA GG 25	Media resistenza meccanica	Impieghi non gravosi
GHISA SFEROIDALE GGG50	Resistenza meccanica paragonabile a quella dell'acciaio	Impieghi generici Normalmente usata per corpo e farfalla
ACCIAIO AL CARBONIO	Resistenza meccanica molto buona	Impieghi gravosi
ALLUMINIO	Leggerezza e buona resistenza alla corrosione	Settore trasporti (vagoni, autocisterne ecc..)
BRONZO	Buona resistenza alla corrosione	Fluidi corrosivi, acqua di mare
RIVESTIMENTO RILSAN	Resistenza molto buona alla corrosione	Impieghi generici Normalmente usata per corpo e farfalla
ACCIAIO INOX AISI 304	Resistenza media alla corrosione	Settori alimentari, chimici, farmaceutici ecc..
ACCIAIO INOX AISI 316	Resistenza molto buona alla corrosione	Circuiti alimentari, chimici, farmaceutici ecc..
EPDM	Temperatura : limite da -50°C a +170°C; limite da -40°C a +135°C Sconsigliato per idrocarburi	Acqua (addolcita, industriale, glicole, di mare), vapore acqueo, ozono, grassi animali e vegetali, basi e acidi diluiti, solventi acetonicici, alcool, soda caustica, agenti atmosferici
EPDM HT	Temperatura : limite da -40°C a +140°C; lavoro da -10°C a +110°C Sconsigliato per idrocarburi	Come EPDM
NITRILE	Eccellenti proprietà meccaniche (abrasione), buona tenuta agli olii minerali a certi idrocarburi e ai solventi alifatici Temperatura: limite da -23°C a +120°C; lavoro da -23°C a +82°C Sconsigliato con acetone, con chetoni, nitrati e idrocarburi clorurati.	Servizi generali, aria compressa, acqua fredda, fluidi idraulici, metano, butano, petrolio, acqua di mare e circuiti abrasivi di trasporto pneumatico.
HYPALON	Buona tenuta tenuta agli agenti atmosferici e alle sostanze ossidanti. Sconsigliato per acido nitrico. Temperatura: limite da -20°C a +120°C; lavoro da -10°C a +80°C	Industrie agro alimentari, zuccherifici, acidi, basi diluite, alcool.
FKM	Resistenza molto buona a: calore, luce, agenti atmosferici, solventi bezoici. Impermeabile ai gas. Sconsigliato per vapore e acqua bollente Temperatura: limite da -30°C a +250°C; lavoro da -10°C a +190°C	Solventi (meno gli acetonicici), idrocarburi solidi, carburanti ossigenanti, acidi, basi, fluidi idraulici, olii.
SILICONE	Resistenza molto buona a: calore, luce, freddo, agenti atmosferici Sconsigliato per vapore e acqua bollente Temperatura: limite da -60°C a +200°C; lavoro da -50°C a +150°C	Aria o gas inerte caldo (fino a +200°C), industrie alimentari.
SILICONE PER ALTA TEMPERATURA	Resistenza molto buona per acqua surriscaldata e vapore (fino a 120°) Temperatura: limite da -50°C a +200°C; lavoro da -50°C a +160°C	Aria o gas inerte caldo (fino a +180°C), industrie alimentari, acqua, vapore.
NR (POLYISOPRENE)	Resistente all'abrasione. Sconsigliato per idrocarburi e sostanze aggressive. Temperatura: limite da -30°C a +80°C; lavoro da -10°C a +60°C	Acqua, alcool, acetoni, industrie alimentari.
PTFE	Resistenza chimica molto buona a solventi e prodotti corrosivi. Sconsigliato per fluidi abrasivi, metalli alcalini (potassio, sodio), fluoro gassoso Temperatura: -20°C a +150°C	Industrie alimentari e chimiche con prodotti molto corrosivi.

N.B. Nella tabella sopra sono riportate le caratteristiche peculiari, e le conseguenti applicazioni specifiche, di ogni materiale che OMAL Vi mette a disposizione. Ciononostante, in situazioni inusuali (come installazioni speciali, contatti con fluidi particolari, condizioni straordinarie di pressione e temperatura, ecc..), la variazione dei fattori che influenzano corrosione e abrasione, può alterare le prestazioni dei materiali. In ogni caso, Vi ricordiamo che spetta comunque al cliente la scelta finale del materiale e che il nostro ufficio tecnico sarà lieto di esaminare qualsiasi Vostra esigenza.

BUTTERFLY VALVES

FEATURES - MATERIALS - FIELDS OF USE

TABLE OF ALL AVAILABLE MATERIALS

BODY	STEM	BUTTERFLY	LINER
CAST IRON GGG50 * CHEMICAL NICKEL COATED	STAINLESS STEEL AISI 303	CAST IRON GGG50	EPDM *
CAST IRON GGG50 RILSAN COATED	STAINLESS STEEL AISI 316	CHEMICAL NICKEL COATED- SPHEROIDAL CAST IRON GGG50*	HYPALON
STAINLESS STEEL AISI 304	STAINLESS STEEL AISI 420 *	NiCr COATED	NITRILE (BUNA N) *
STAINLESS STEEL AISI 316	CARBON STEEL	CAST IRON GGG50 *	SILICONE
CARBON STEEL	NiCr COATED	RILSAN COATED	PTFE
ALUMINIUM	HASTELLOY	STAINLESS STEEL AISI 304	FKM
BRONZE		STAINLESS STEEL AISI 316 *	NR (POLYSOPRENO)
BRONZE-ALUMINIUM		STAINLESS STEEL AISI 316L	STEAM SILICONE
		CARBON STEEL	
		NiCr COATED	
		ALUMINIUM	
		BRONZE	
		BRONZE-ALUMINIUM	

* Standard OMAL supply

MATERIAL APPLICATIONS

MATERIAL	FEATURES	APPLICATIONS
CAST IRON GG 25	Medium mechanical resistance	Easy applications
SPHEROIDAL CAST IRON GGG50	Mechanical resistance similar to steel resistance	General applications. Normally used for body and butterfly.
CARBON STEEL	Excellent mechanical resistance	Hard applications
ALUMINIUM	Light and corrosion-resistance	Transport (cars, tankers, ...)
BRONZE	Good resistance to corrosion	Corrosive fluids, sea-water
RILSAN COATED	Excellent resistance to corrosion	General applications Normally used for body and butterfly.
STAINLESS STEEL AISI 304	Medium resistance to corrosion	Food, chemical and pharmaceutical industries.
STAINLESS STEEL AISI 316	Excellent resistance to corrosion	Food, chemical and pharmaceutical industries.
EPDM	Temperature: limit from -50°C to +170°C; work from -40°C to +135°C Unsuitable for hydrocarbons	Water (soft, salt, glycolic and industrial), steam, ozone, animal and vegetable fats, bases and diluted acids, acetic solvents, alcohol, caustic soda, atmospheric agents.
EPDM HT	Temperature: limit from -40°C to +140°C; work from -10°C to +110°C Unsuitable for hydrocarbons	Like EPDM
NITRILE	Excellent mechanical features (abrasion) suitable for mineral oils, some hydrocarbons and aliphatic solvents. Temperature: limit from -23°C to +120°C; work from -23°C to +82°C Unsuitable for atmospheric ambient	General applications, compressed air, cold water, hydraulic fluids, methane, butane, petroleum, sea-water and abrasive materials pneumatically transported.
HYPALON	Good resistance to atmospheric agents and to oxidizing substances. Unsuitable for nitric acid. Temperature: limit from -20°C to +120°C; work from -10°C to +80°C	Agricultural and food-industries, sugar refineries, acids, diluted bases, alcohol.
FKM	Excellent resistance to: heat, light, atmospheric agents, benzoic acids. Gas-proof. Unsuitable for steam and boiling water. Temperature: limit from -30°C to +250°C; work from -10°C to +190°C	Solvents (except acetic ones), solid hydrocarbons, oxygenating fuels, acids, bases, hydraulic fluids, oils.
SILICONE	Excellent resistance to: heat, cold, light, atmospheric agents. Unsuitable for steam and boiling water. Temperature: limit from -60°C to +200°C; work from -50°C to +150°C	Air or hot inert gas (to +200°C), food industries.
H.T. SILICONE	Excellent resistance to super heated water and steam (up to 120°). Temperature: limit from -50°C to +200°C; work from -50°C to +160°C	Air or hot inert gas (to +180°C), food industries, water, steam.
NR (POLYSOPRENO)	Resistance to abrasion. Unsuitable for hydrocarbons, acids, bases. Temperature: limit from -30°C to +80°C; work from -10°C to +60°C	Water, alcohols, cetones, alimentary.
PTFE	Excellent chemical resistance to solvents and corrosive products. Unsuitable for abrasive fluids, alkali metals (potassium and sodium), gaseous fluorine. Temperature: from -20°C to +150°C	Food and chemical industries, with very corrosive products.

NOTE: The table above lists typical features and applications of all "Omal" products. Nevertheless, if unusual situations occur (i.e. special applications, contacts with particular fluids, extraordinary pressure or temperature conditions, ...) the elements which determine corrosion and abrasion might change and, as a consequence, metal performances might change, too. It is always the customer who has to choose the right material; however, our technical department is willing to meet all customers requests.



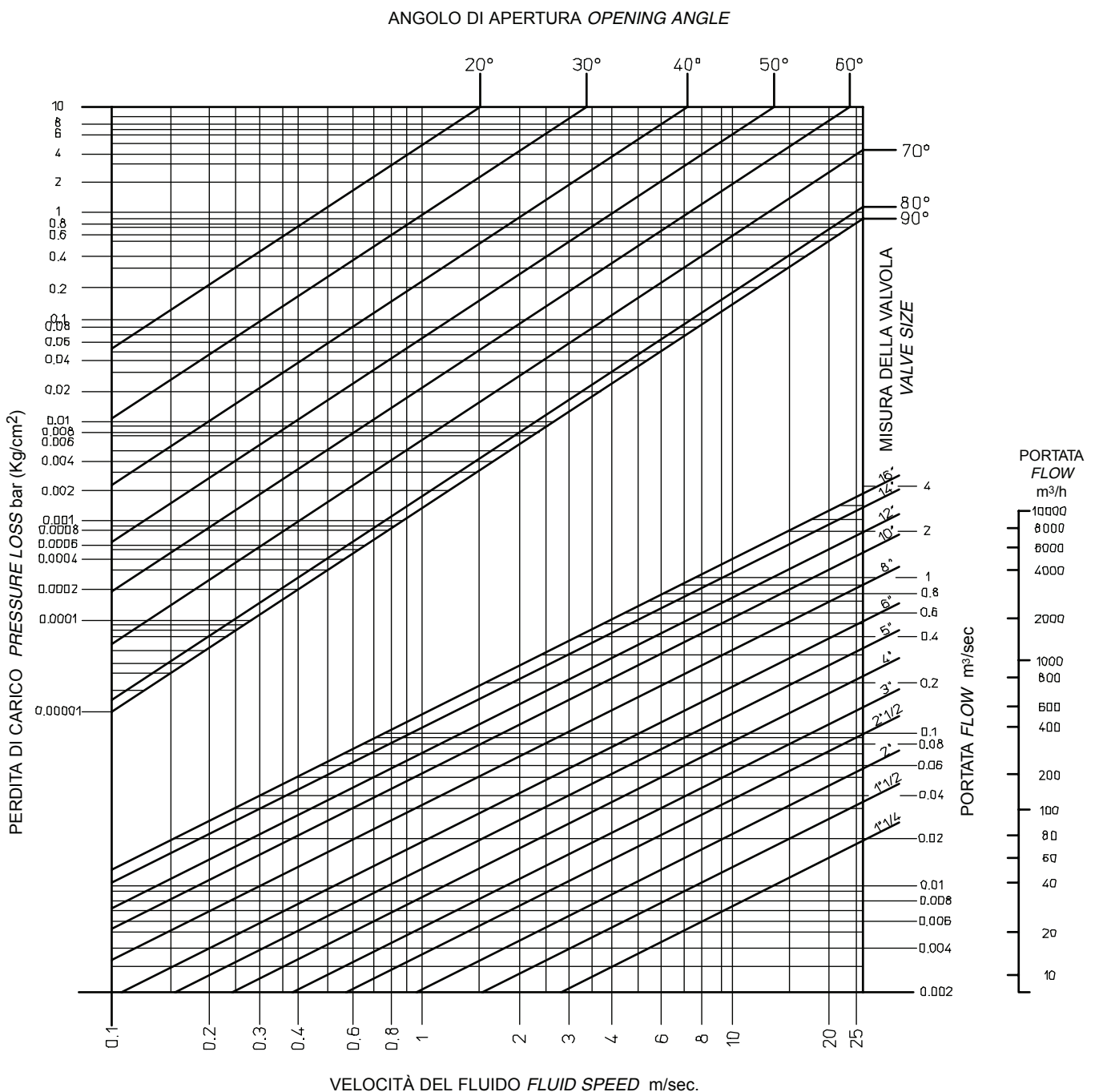
DIAGRAMMA PERDITA DI CARICO-PORTATA PRESSURE LOSS-FLOW DIAGRAM

Esempio: ricerca della perdita di carico e della velocità per una portata d'acqua pari a $0,1 \text{ m}^3/\text{sec}$. in una valvola di diametro 6" (DN 150) con un angolo di apertura di 90° .

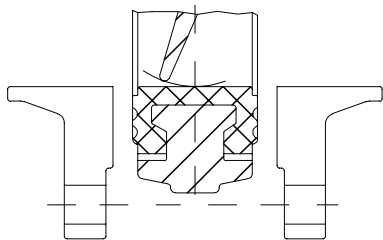
- 1) Determinare il punto di incontro delle linee di portata e diametro della valvola.
- 2) Da questo punto, salire con la verticale fino ad incontrare la retta dei 90° e dal nuovo punto trovato tracciare una linea orizzontale fino alla scala della perdita di carico, trovando così il valore richiesto ($0,038 \text{ bar}$).
- 3) Dal punto 1, scendendo in verticale sulla scala della velocità, possiamo leggere il valore della velocità del fluido (5 m/sec).

Example of flow-pressure and speed losses in a 6" (DN. 150) valve with a water flow of $0,1 \text{ m}^3/\text{sec}$. and a rotation angle of 90° :

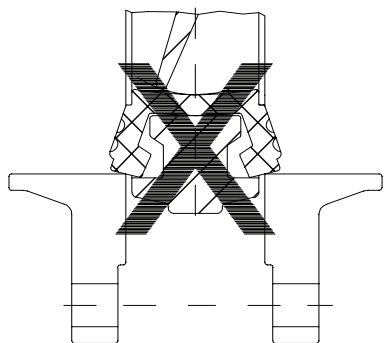
- 1) Determine the point where the valve flow and diameter lines meet
- 2) Draw a vertical line from the above-mentioned point to the 90° straight line; then draw a horizontal line from this point to the flow-pressure loss scale, where you'll read the requested value ($0,038 \text{ bar}$).
- 3) Starting from point 1 and going down the fluid speed scale, you'll read the fluid speed values (5 m/sec).



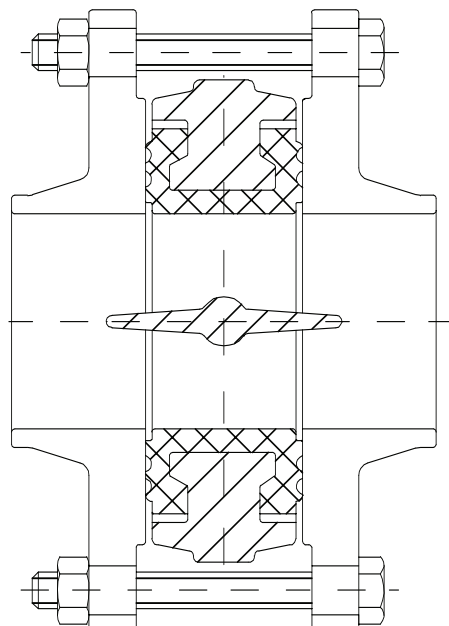
ISTRUZIONI PER IL MONTAGGIO MOUNTING INSTRUCTIONS



La distanza tra le flange deve permettere l'introduzione della valvola senza che la guarnizione interferisca con le stesse. Durante l'operazione la farfalla deve trovarsi in posizione semichiusa.
When the valve is being inserted, the flanges must be at such a distance from one another to make inspection possible without any contacts between flanges and sealing. Meanwhile, the butterfly must be kept in "half-closed" position.



Esempio di montaggio non corretto: le flange non sono sufficientemente aperte, la guarnizione può deteriorarsi.
Example of wrong mounting: the flanges are not open enough and the sealing might be damaged.



Dopo il posizionamento della valvola tra le flange e prima del serraggio dei bulloni, la farfalla deve essere in posizione aperta. In caso contrario si rischia di danneggiare o deformare in maniera permanente la guarnizione durante la chiusura della valvola.

After inserting the valve between the flanges, but before screwing the bolts up, the butterfly must be switched into the "open" position. Otherwise, you might damage or permanently deform the sealing, while closing the valve.

La valvola a farfalla OMAL si monta tra le flange delle tubazioni senza ulteriori anelli di tenuta e viene centrata dai tiranti e dalle viti di fissaggio. I diametri delle flange devono essere conformi ai valori indicati.

D0 diametro minimo della flangia per consentire l'alloggiamento della valvola (nel caso di valvola perfettamente centrata)

D1 diametro massimo della flangia per un'utilizzazione ottimale

D2 diametro massimo possibile della flangia per un'utilizzazione in pressione ridotta. In questo caso e per ogni necessità contattare il nostro ufficio tecnico per eventuali chiarimenti.

OMAL butterfly valves are assembled between pipe flanges without other rings and they are centered by means of tie-rods and fixing screws. Their diameter must conform to the following values.

D0 minimum flange diameter necessary for the inspection of the valve (with a perfectly centered valve)

D1 maximum flange diameter which allows the best possible uses

D2 maximum flange diameter which allows uses at low pressure. If you need any other information, please contact our technical department.

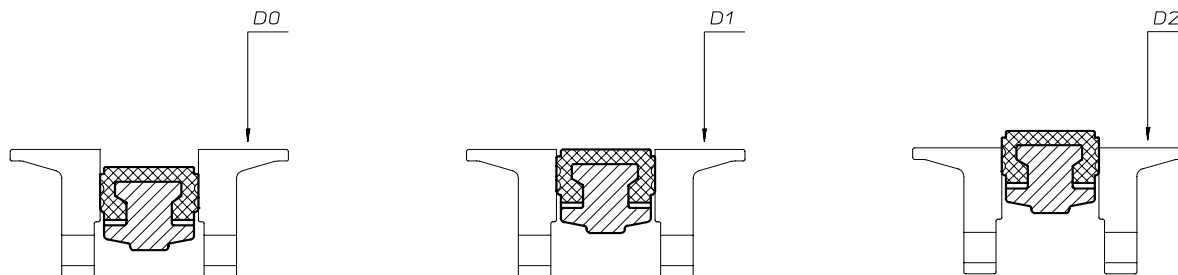


TABELLA DIMENSIONI FLANGE FLANGE SIZE TABLE

valvola valve diametro diameter	DN 40	DN 50	DN 65	DN 80	DN 100	DN 125	DN 150	DN 200	DN 250	DN 300	DN 350	DN 400	DN 450	DN 500	DN 600
D0	mm. 27	30	49	69	87	114	141	193	242	293	339	390	438	487	536
D1	mm. 42	51	65	81	100	124	149	198	249	300	345	399	447	496	546
D2	mm. 49	61	77	89	115	140	169	220	274	325	357	407	448	491	534



ART. 270-474

Valvola a farfalla “metallo-metallo” per montaggio tra flange tipo “Wafer”

Butterfly valve “metal-metal” to be inserted between flanges, “Wafer” type

Esecuzioni standard:

Valvola serie 270: corpo e lente in ghisa.

Valvola serie 474: corpo e lente in AISI 316.

Gamma disponibile: dal DN 40 al DN 200

PN10 - PN16 - ANSI 150

Flangiatura standard: PN10 - PN16 - ANSI 150

Ingombri da faccia a faccia normalizzati ISO 5752.

Testa della valvola normalizzata ISO 5211.

La valvola con tenuta metallo-metallo é stata studiata per l'intercettazione di fluidi con temperatura di esercizio da -50°C a +100°C.

Pressione di utilizzo: PN 16 bar per DN 40÷200

La tenuta di questa valvola contiene le perdite entro un valore stimato di 1,5-2%.

Standard executions:

Valve type 270: body and butterfly in cast iron.

Valve type 474: body and butterfly in AISI 316.

Available range: from DA 40 to DN 200

PN10 - PN16 - ANSI 150

Standard flanges: PN10 - PN16 - ANSI 150

Face to face as per ISO 5752.

Head valve as per ISO 5211.

The metal-metal valve is suitable for fluids at working temperature from -50°C to +100°C.

Working pressure: PN 16 bar for DN 40÷200

Valve leakage approximately 1,5-2%.

Esecuzioni speciali a richiesta:

Versioni dal DN 40 al DN 400 con temperatura di utilizzo da -50°C a +500°C.

Per ulteriori informazioni contattare il nostro ufficio tecnico.

On request:

Models from DN 40 to DN 400 with working temperature from -50°C to +500°C, are available on request.

For further information, please contact our technical offices.

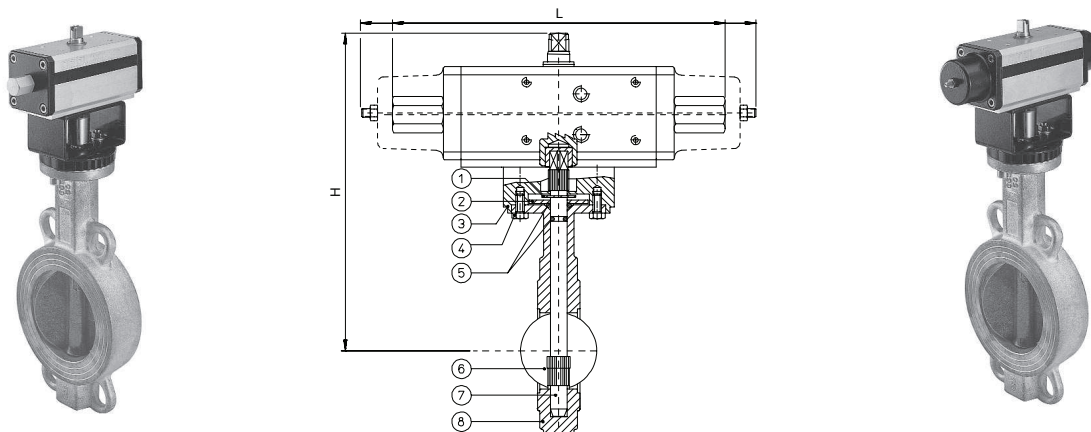
Certificazioni:

Approvals:

CODICI VALVOLA IN ESECUZIONE STANDARD VALVE CODES IN STANDARD EXECUTION

misura size	DN 40	DN 50	DN 65	DN 80	DN 100	DN 125	DN 150	DN 200		
Asse libero Free shaft 270	V270XM68	V270XM69	V270XM70	V270XM71	V270XM72	V270XM73	V270XM74	V270XM75		
Asse libero Free shaft 474	V474XM68	V474XM69	V474XM70	V474XM71	V474XM72	V474XM73	V474XM74	V474XM75		
peso weight Kg.	2,7	4,2	5,2	5,8	7,3	8,9	9,9	16		
Con leva with lever 270	V270LM68	V270LM69	V270LM70	V270LM71	V270LM72	V270LM73	V270LM74	V270LM75		
Con leva with lever 474	V474LM68	V474LM69	V474LM70	V474LM71	V474LM72	V474LM73	V474LM74	V474LM75		
peso weight	3	4,5	5,5	6,3	7,8	9,4	10,4	19,9		
Con riduttore with gear box 270	V270RM68	V270RM69	V270RM70	V270RM71	V270RM72	V270RM73	V270RM74	V270RM75		
Con riduttore with gear box 474	V474RM68	V474RM69	V474RM70	V474RM71	V474RM72	V474RM73	V474RM74	V474RM75		
peso weight Kg.	3,2	4,7	5,7	6,6	8,1	9,7	10,7	20,3		

VALVOLA 270-474 ATTUATA AUTOMATED VALVE TYPE 270-474



ATTUATORE PNEUMATICO DOPPIO EFFETTO DOUBLE ACTING PNEUMATIC ACTUATOR

Articolo Art.	Attuatore Actuator	Kit di montaggio Mounting kit	DN mm	L mm	H mm	Peso Kg Weight Kg
D * XM68	DA015411S	KCF032498	40	160	234	3,5
D * XM69	DA015411S	KCF032498	50	160	250	5
D * XM70	DA015411S	KCF030923	65	160	265	6
D * XM71	DA030411S	KCF030883	80	177	283	6,8
D * XM72	DA030411S	KCF030883	100	177	303	8,3
D * XM73	DA030411S	KCF030920	125	177	322	9,9
D * XM74	DA030411S	KCF030920	150	177	332	10,9
D * XM75	DA060412S	KCF042581	200	198	372	17,7

ATTUATORE PNEUMATICO SE,PLICE EFFETTO SPRING RETURN PNEUMATIC ACTUATOR

Articolo Art.	Attuatore Actuator	Kit di montaggio Mounting kit	DN mm	L mm	H mm	Peso Kg Weight Kg
S * XM68	SR015401S	KCF032498	40	221	243	4
S * XM69	SR015401S	KCF032498	50	221	259	5,5
S * XM70	SR015401S	KCF030923	65	221	265	6,5
S * XM71	SR030402S	KCF042579	80	240	268	6,8
S * XM72	SR030402S	KCF042579	100	240	288	9,3
S * XM73	SR030402S	KCF042580	125	240	322	10,8
S * XM74	SR030402S	KCF042580	150	240	332	11,8
S * XM75	SR060401S	KCF050925	200	320	398	19,6

* 270 valvola in ghisa; 474 valvola in AISI 316. * 270 cast iron valve; 474 AISI 316 valve

MATERIALI USATI PER LA VALVOLA

1) Anello elastico di sicurezza	Acciaio nichelato
2) Rosetta premi O-Ring	Acciaio nichelato
3) Adattatore	Alluminio verniciato
4) Viti	Acciaio nichelato
5) O-ring	FKM
6) Lente	Ghisa sferoidale GGG50 - AISI 316
7) Albero di comando	AISI 420 - AISI 303
8) Corpo	Ghisa sferoidale GGG50 - AISI 316

VALVE MATERIALS

1) Safety elastic ring	Nickel-plated steel
2) Washer	Nickel-plated steel
3) Adapter	Painted aluminium
4) Screws	Nickel-plated steel
5) O-ring	FKM
6) Butterfly	Spheroidal cast iron GGG50 - AISI 316
7) Driving shaft	AISI 420 - AISI 303
8) Body	Spheroidal cast iron GGG50 - AISI 316



ART. 375-376-377

Valvola a farfalla per montaggio tra flange tipo "Wafer"

Butterfly valve to be inserted between flanges, "Wafer" type.

Esecuzioni standard:

Gamma disponibile: dal DN 40 al DN 600
PN 10 - PN 16 - ANSI 150
Flangiatura standard: PN 10 - PN 16 - ANSI 150 dal
DN 40 al DN 300.
PN 10 dal DN 350 al DN 600
Ingombri da faccia a faccia normalizzati EN 558-1 serie 20
Testa della valvola normalizzata ISO 5211:2003
Tenuta secondo EN 12266-1 rate A

Altre combinazioni a richiesta.

Temperatura di utilizzo:
EPDM da -10°C a +170°C (limite)
EPDM da -10°C a +135°C (lavoro)
NBR da -10°C a +80°C
FKM da -10°C a +190°C
PTFE da -10°C a +150°C

Pressione di utilizzo tra flange:
PN 16 bar per DN 40+300
PN 10 bar per DN 350+600

Standard executions:

Available range: from DN 40 to DN 600
PN 10 - PN 16 - ANSI 150
Standard flanges: PN 10 - PN 16 - ANSI 150 from
DN 40 to DN 300.
PN 10 from DN 350 to DN 600.

Face to face as per EN 558-1 serie 20

Valve head as per ISO 5211:2003

Tightness as per EN 12266-1 rate A

Other tests on request.

Working temperature:
EPDM from -10°C to +170°C (limit)
EPDM from -10°C to +135°C (work)
NBR from -10°C to +80°C
FKM from -10°C to +190°C
PTFE from -10°C to +150°C

Working pressure between flanges:
PN 16 bar for DN 40 to DN 300
PN 10 bar for DN 350 to DN 600

Esecuzioni speciali a richiesta:

Temperatura di utilizzo:
SILICONE da -60°C a +200°C
HYPALON da -20°C a +120°C

Per altre applicazioni contattare il nostro ufficio tecnico.

On request:

Working temperature:
SILICONE from -60°C to +200°C
HYPALON from -20°C to +120°C

For other applications, please contact our technical department.

Certificazioni:

Omologazione DVGW in corso per gas combustibile

Approvals:

Next DVGW homologation for combustible gas

CODICI VALVOLA IN ESECUZIONE STANDARD ASSE LIBERO VALVE CODES FREE SHAFT IN STANDARD EXECUTION

	DN 40	DN 50	DN 65	DN 80	DN 100	DN 125	DN 150	DN 200	DN 250	DN 300	DN 350	DN 400	DN 450	DN 500	DN 600
CORPO E LENTE IN GHISA GGG50 GUARNIZIONE EPDM BODY AND BUTTERFLY IN CAST IRON GGG50 LINER EPDM															
	V375XE68	V375XE69	V375XE70	V375XE71	V375XE72	V375XE73	V375XE74	V375XE75	V375XE76	V375XE77	V375XE78	V375XE79	V375XE80	V375XE81	V375XE82
CORPO E LENTE IN GHISA GGG50 GUARNIZIONE NITRILE BODY AND BUTTERFLY IN CAST IRON GGG50 LINER NITRILE															
	V375XN68	V375XN69	V375XN70	V375XN71	V375XN72	V375XN73	V375XN74	V375XN75	V375XN76	V375XN77	V375XN78	V375XN79	V375XN80	V375XN81	V375XN82
CORPO E LENTE IN GHISA GGG50 GUARNIZIONE FKM BODY AND BUTTERFLY IN CAST IRON GGG50 LINER FKM															
	V375XV68	V375XV69	V375XV70	V375XV71	V375XV72	V375XV73	V375XV74	V375XV75	V375XV76	V375XV77	V375XV78	V375XV79	V375XV80	V375XV81	V375XV82
CORPO IN GHISA GGG50 LENTE IN AISI 316 GUARNIZIONE EPDM BODY IN CAST IRON GGG50 BUTTERFLY IN AISI 316 LINER EPDM															
	V376XE68	V376XE69	V376XE70	V376XE71	V376XE72	V376XE73	V376XE74	V376XE75	V376XE76	V376XE77	V376XE78	V376XE79	V376XE80	V376XE81	V376XE82
CORPO IN GHISA GGG50 LENTE IN AISI 316 GUARNIZIONE NITRILE BODY IN CAST IRON GGG50 BUTTERFLY IN AISI 316 LINER NITRILE															
	V376XN68	V376XN69	V376XN70	V376XN71	V376XN72	V376XN73	V376XN74	V376XN75	V376XN76	V376XN77	V376XN78	V376XN79	V376XN80	V376XN81	V376XN82
CORPO IN GHISA GGG50 LENTE IN AISI 316 GUARNIZIONE FKM BODY IN CAST IRON GGG50 BUTTERFLY IN AISI 316 LINER FKM															
	V376XV68	V376XV69	V376XV70	V376XV71	V376XV72	V376XV73	V376XV74	V376XV75	V376XV76	V376XV77	V376XV78	V376XV79	V376XV80	V376XV81	V376XV82
CORPO IN GHISA GGG50 LENTE IN AISI 316 GUARNIZIONE PTFE BODY IN CAST IRON GGG50 BUTTERFLY IN AISI 316 LINER PTFE															
	V376XT68	V376XT69	V376XT70	V376XT71	V376XT72	V376XT73	V376XT74	V376XT75	V376XT76	V376XT77	V376XT78	V376XT79	V376XT80	V376XT81	V376XT82
CORPO IN GHISA GGG50 LENTE IN BRONZO-ALLUMINIO GUARNIZIONE EPDM BODY IN CAST IRON GGG50 BUTTERFLY IN BRONZE-ALUMINIUM LINER EPDM															
	V377XE68	V377XE69	V377XE70	V377XE71	V377XE72	V377XE73	V377XE74	V377XE75	V377XE76	V377XE77	V377XE78	V377XE79	V377XE80	V377XE81	V377XE82
CORPO IN GHISA GGG50 LENTE IN BRONZO-ALLUMINIO GUARNIZIONE NITRILE BODY IN CAST IRON GGG50 BUTTERFLY IN BRONZE-ALUMINIUM LINER NITRILE															
	V377XN68	V377XN69	V377XN70	V377XN71	V377XN72	V377XN73	V377XN74	V377XN75	V377XN76	V377XN77	V377XN78	V377XN79	V377XN80	V377XN81	V377XN82
Kg.	2,1	2,1	4,5	5	6,5	8	9	15	21,5	30	39	52	87	117	158

CARATTERISTICHE DELLA LEVA

Leva con regolazione dentellata a 10 posizioni:
 Materiale: alluminio;
 Trattamento esterno: verniciata (poliestere);
 Peso: da 0,3 a 0,9 Kg.
 Lucchettabile in ogni posizione.

LEVER FEATURES

10-position lever; lockable in each position
 Material: Aluminium;
 Surface coating: polyester
 Weight: from 0,3 to 0,9 Kg.

CARATTERISTICHE DEL RIDUTTORE

Meccanismo di concezione sperimentata funzionante tramite pignone dentato e vite senza fine. Possibilità di regolazione di $\pm 5^\circ$ in ciascuno dei due sensi senza bisogno di smontare nulla. Un indicatore visivo dà la posizione delle valvola.
 Carter in ghisa GGG 40.
 Vite senza fine e bussola in acciaio trattato.
 Volantino in alluminio.
 Esterno trattato con vernice epossidica.

GEAR BOX FEATURES

Reliable device working by means of pinion and worm screw. $\pm 5^\circ$ possible adjustment in both directions, without having to disassemble anything.
 An arrow indicates the position of the valve.
 Body in cast iron GGG 40.
 Worm screw and bush in treated steel.
 Handwheel in aluminium.
 Epoxy-painted surface.

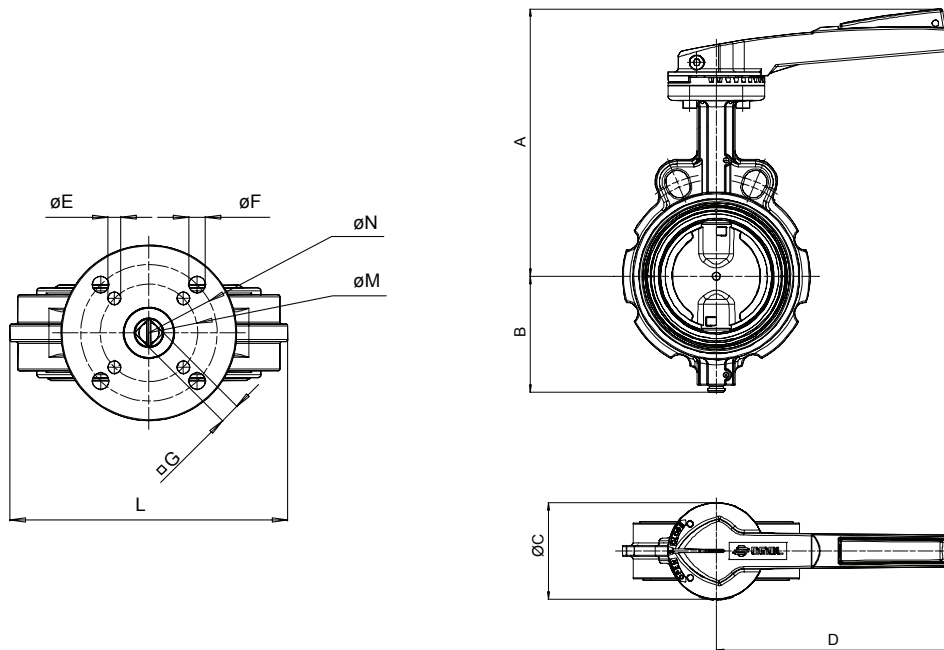
COPPIE DI SPUNTO in Nm BREAK AWAY TORQUES in Nm

misura size	DN 40	DN 50	DN 65	DN 80	DN 100	DN 125	DN 150	DN 200	DN 250	DN 300	DN 350	DN 400	DN 450	DN 500	DN 600
PN 10 bar	15	15	17	19	27	36	54	109	145	218	340	510	680	1020	1300
PN 16 bar	18	18	25	27	35	52	72	142	170	250					

I valori della coppia in Nm possono variare in funzione della temperatura e del tipo di fluido. Considerare un fattore di sicurezza pari a 1,4. Con frequenti cicli di apertura e chiusura la coppia di manovra può diminuire sensibilmente rispetto a quella iniziale.
 Torque can vary depending on temperature and type of fluid; a safety factor of 1.4 must be applied. Torque can drop on high frequency of operations



VALVOLA 375-376-377 CON LEVA VALVE TYPE 375-376-377 WITH LEVER



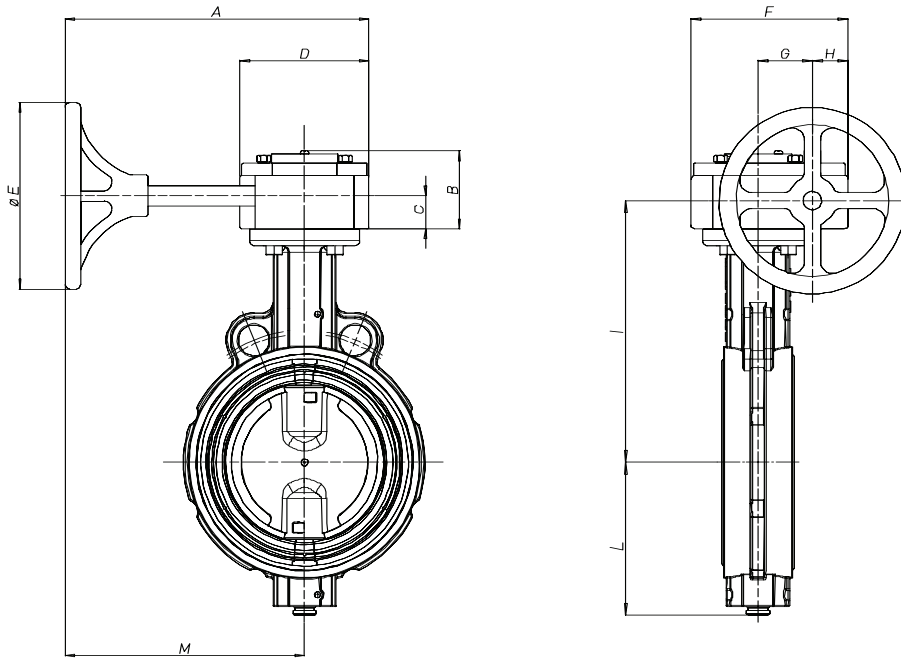
CODICI VALVOLA CON LEVA VALVE CODE WITH LEVER

DN 40	DN 50	DN 65	DN 80	DN 100	DN 125	DN 150	DN 200	DN 250	DN 300					
CORPO E LENTE IN GHISA GGG50 GUARNIZIONE EPDM BODY AND BUTTERFLY IN CAST IRON GGG50 LINER EPDM														
L375XE68	L375XE69	L375XE70	L375XE71	L375XE72	L375XE73	L375XE74	L375XE75	L375XE76	L375XE77					
CORPO E LENTE IN GHISA GGG50 GUARNIZIONE NITRILE BODY AND BUTTERFLY IN CAST IRON GGG50 LINER NITRILE														
L375XN68	L375XN69	L375XN70	L375XN71	L375XN72	L375XN73	L375XN74	L375XN75	L375XN76	L375XN77					
CORPO E LENTE IN GHISA GGG50 GUARNIZIONE FKM BODY AND BUTTERFLY IN CAST IRON GGG50 LINER FKM														
L375XV68	L375XV69	L375XV70	L375XV71	L375XV72	L375XV73	L375XV74	L375XV75	L375XV76	L375XV77					
CORPO IN GHISA GGG50 LENTE IN AISI 316 GUARNIZIONE EPDM BODY IN CAST IRON GGG50 BUTTERFLY IN AISI 316 LINER EPDM														
L376XE68	L376XE69	L376XE70	L376XE71	L376XE72	L376XE73	L376XE74	L376XE75	L376XE76	L376XE77					
CORPO IN GHISA GGG50 LENTE IN AISI 316 GUARNIZIONE NITRILE BODY IN CAST IRON GGG50 BUTTERFLY IN AISI 316 LINER NITRILE														
L376XN68	L376XN69	L376XN70	L376XN71	L376XN72	L376XN73	L376XN74	L376XN75	L376XN76	L376XN77					
CORPO IN GHISA GGG50 LENTE IN AISI 316 GUARNIZIONE FKM BODY IN CAST IRON GGG50 BUTTERFLY IN AISI 316 LINER FKM														
L376XV68	L376XV69	L376XV70	L376XV71	L376XV72	L376XV73	L376XV74	L376XV75	L376XV76	L376XV77					
CORPO IN GHISA GGG50 LENTE IN AISI 316 GUARNIZIONE PTFE BODY IN CAST IRON GGG50 BUTTERFLY IN AISI 316 LINER PTFE														
L376XT68	L376XT69	L376XT70	L376XT71	L376XT72	L376XT73	L376XT74	L376XT75	L376XT76	L376XT77					
CORPO IN GHISA GGG50 LENTE IN BRONZO-ALLUMINIO GUARNIZIONE EPDM BODY IN CAST IRON GGG50 BUTTERFLY IN BRONZE-ALUMINIUM LINER EPDM														
L377XE68	L377XE69	L377XE70	L377XE71	L377XE72	L377XE73	L377XE74	L377XE75	L377XE76	L377XE77					
CORPO IN GHISA GGG50 LENTE IN BRONZO-ALLUMINIO GUARNIZIONE NITRILE BODY IN CAST IRON GGG50 BUTTERFLY IN BRONZE-ALUMINIUM LINER NITRILE														
L377XN68	L377XN69	L377XN70	L377XN71	L377XN72	L377XN73	L377XN74	L377XN75	L377XN76	L377XN77					
LEVA LEVER														
KLV37569	KLV37569	KLV37570	KLV37570	KLV37570	KLV37573	KLV37573	KLV37575	KLV37576	KLV37576					

DIMENSIONI DIMENSIONS

Size	A	B	$\varnothing C$	D	$\varnothing E$	$\varnothing F$	$\square G$	L	$\varnothing M$	$\varnothing N$					
DN 40	203	73	90	160	6,5	8,5	9	128,5	50	70					
DN 50	203	73	90	160	6,5	8,5	9	128,5	50	70					
DN 65	227,5	80	90	220	6,5	8,5	11	143	50	70					
DN 80	234	86	90	220	6,5	8,5	11	153	50	70					
DN 100	253	103,5	90	220	6,5	8,5	11	176,5	50	70					
DN 125	276,5	118	90	350	8,5	-	14	198,5	70	-					
DN 150	289	132	90	350	8,5	-	14	22	70	-					
DN 200	324,5	162,5	60	350	8,5	-	17	282	70	-					
DN 250	388,5	194,5	175	500	11	13	22	345	102	125					
DN 300	426,5	226,5	175	500	11	13	22	417	102	125					

VALVOLA 375-376-377 CON RIDUTTORE VALVE TYPE 375-376-377 WITH GEAR BOX



CODICI VALVOLA CON RIDUTTORE VALVE CODE WITH GEAR BOX

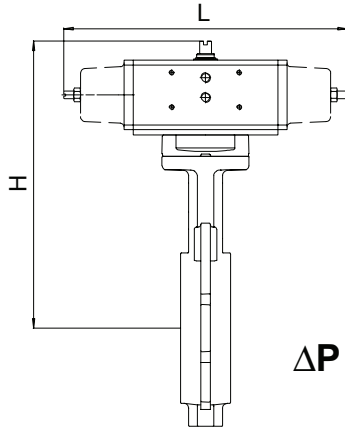
DN 40	DN 50	DN 65	DN 80	DN 100	DN 125	DN 150	DN 200	DN 250	DN 300						
CORPO E LENTE IN GHISA GGG50 GUARNIZIONE EPDM BODY AND BUTTERFLY IN CAST IRON GGG50 LINER EPDM															
R375XE68	R375XE69	R375XE70	R375XE71	R375XE72	R375XE73	R375XE74	R375XE75	R375XE76	R375XE77						
CORPO E LENTE IN GHISA GGG50 GUARNIZIONE NITRILE BODY AND BUTTERFLY IN CAST IRON GGG50 LINER NITRILE															
R375XN68	R375XN69	R375XN70	R375XN71	R375XN72	R375XN73	R375XN74	R375XN75	R375XN76	R375XN77						
CORPO E LENTE IN GHISA GGG50 GUARNIZIONE FKM BODY AND BUTTERFLY IN CAST IRON GGG50 LINER FKM															
R375XV68	R375XV69	R375XV70	R375XV71	R375XV72	R375XV73	R375XV74	R375XV75	R375XV76	R375XV77						
CORPO IN GHISA GGG50 LENTE IN AISI 316 GUARNIZIONE EPDM BODY IN CAST IRON GGG50 BUTTERFLY IN AISI 316 LINER EPDM															
R376XE68	R376XE69	R376XE70	R376XE71	R376XE72	R376XE73	R376XE74	R376XE75	R376XE76	R376XE77						
CORPO IN GHISA GGG50 LENTE IN AISI 316 GUARNIZIONE NITRILE BODY IN CAST IRON GGG50 BUTTERFLY IN AISI 316 LINER NITRILE															
R376XN68	R376XN69	R376XN70	R376XN71	R376XN72	R376XN73	R376XN74	R376XN75	R376XN76	R376XN77						
CORPO IN GHISA GGG50 LENTE IN AISI 316 GUARNIZIONE FKM BODY IN CAST IRON GGG50 BUTTERFLY IN AISI 316 LINER FKM															
R376XV68	R376XV69	R376XV70	R376XV71	R376XV72	R376XV73	R376XV74	R376XV75	R376XV76	R376XV77						
CORPO IN GHISA GGG50 LENTE IN AISI 316 GUARNIZIONE PTFE BODY IN CAST IRON GGG50 BUTTERFLY IN AISI 316 LINER PTFE															
R376XT68	R376XT69	R376XT70	R376XT71	R376XT72	R376XT73	R376XT74	R376XT75	R376XT76	R376XT77						
CORPO IN GHISA GGG50 LENTE IN BRONZO-ALLUMINIO GUARNIZIONE EPDM BODY IN CAST IRON GGG50 BUTTERFLY IN BRONZE-ALUMINIUM LINER EPDM															
R377XE68	R377XE69	R377XE70	R377XE71	R377XE72	R377XE73	R377XE74	R377XE75	R377XE76	R377XE77						
CORPO IN GHISA GGG50 LENTE IN BRONZO-ALLUMINIO GUARNIZIONE NITRILE BODY IN CAST IRON GGG50 BUTTERFLY IN BRONZE-ALUMINIUM LINER NITRILE															
R377XN68	R377XN69	R377XN70	R377XN71	R377XN72	R377XN73	R377XN74	R377XN75	R377XN76	R377XN77						
RIDUTTORE GEAR BOX															
RW006W69	RW006W70	RW006W71	RW006W72	RW006W73	RW006W74	RW006W75	RW006W76	RW006W77							

DIMENSIONI DIMENSIONS

Size	A	B	C	D	øE	F	G	H	I	L	M					
DN 40	245	64	27	106	152	128,5	45	30	166,5	73	192					
DN 50	245	64	27	106	152	128,5	45	30	166,5	73	192					
DN 65	245	64	27	106	152	128,5	45	30	179,5	80	192					
DN 80	245	64	27	106	152	128,5	45	30	186	86	192					
DN 100	245	64	27	106	152	128,5	45	30	178	103,5	192					
DN 125	245	64	27	106	152	128,5	45	30	217,5	118	192					
DN 150	245	64	27	106	152	128,5	45	30	230	132	192					
DN 200	320	80	34	155	320	180	66	36	272,5	162,5	243					
DN 250	320	80	34	155	320	180	66	36	302,5	194,5	243					
DN 300	320	80	34	155	320	180	66	36	340,5	226,5	243					



VALVOLA 375-376-377 ATTUATA AUTOMATED VALVE TYPE 375-376-377



ΔP max. 10 bar

VALVOLA ATTUATA CON ATTUATORE PNEUMATICO DOPPIO EFFETTO ACTUATED VALVE WITH DOUBLE ACTING PNEUMATIC ACTUATOR

	DN 40	DN 50	DN 65	DN 80	DN 100	DN 125	DN 150	DN 200	DN 250	DN 300	DN 350	DN 400	DN 450	DN 500	DN 600
L mm	168	168	168	168	182	190	225	268	314	336	365	401	445	529	581
H mm	242	242	255	264	286	303	323	387	438	488	545	599	631	690	766
Kg.	4	4	4,6	4,8	6,2	8,8	10,5	16,8	28,4	44,2	53	66	112,5	166	183

Taglia attuatore Actuator type

DA 30	DA 30	DA 30	DA 30	DA 45	DA 60	DA 90	DA 180	DA 240	DA 360	DA 480	DA 720	DA 960	DA 1440	DA 1920
-------	-------	-------	-------	-------	-------	-------	--------	--------	--------	--------	--------	--------	---------	---------

CORPO E LENTE IN GHISA GGG50 GUARNIZIONE EPDM BODY AND BUTTERFLY IN CAST IRON GGG50 LINER EPDM

D375XE68	D375XE69	D375KE70	D375KE71	D375KE72	D375KE73	D375KE74	D375KE75	D375KE76	D375KE77	D375KE78	D375KE79	D375KE80	D375KE81	D375KE82
----------	----------	----------	----------	----------	----------	----------	----------	----------	----------	----------	----------	----------	----------	----------

CORPO E LENTE IN GHISA GGG50 GUARNIZIONE NITRILE BODY AND BUTTERFLY IN CAST IRON GGG50 LINER NITRILE

D375XN68	D375XN69	D375KN70	D375KN71	D375KN72	D375KN73	D375KN74	D375KN75	D375KN76	D375KN77	D375KN78	D375KN79	D375KN80	D375KN81	D375KN82
----------	----------	----------	----------	----------	----------	----------	----------	----------	----------	----------	----------	----------	----------	----------

CORPO E LENTE IN GHISA GGG50 GUARNIZIONE FKM BODY AND BUTTERFLY IN CAST IRON GGG50 LINER FKM

D375XV68	D375XV69	D375KV70	D375KV71	D375KV72	D375KV73	D375KV74	D375KV75	D375KV76	D375KV77	D375KV78	D375KV79	D375KV80	D375KV81	D375KV82
----------	----------	----------	----------	----------	----------	----------	----------	----------	----------	----------	----------	----------	----------	----------

CORPO IN GHISA GGG50 LENTE IN AISI 316 GUARNIZIONE EPDM BODY IN CAST IRON GGG50 BUTTERFLY IN AISI 316 LINER EPDM

D376XE68	D376XE69	D376KE70	D376KE71	D376KE72	D376KE73	D376KE74	D376KE75	D376KE76	D376KE77	D376KE78	D376KE79	D376KE80	D376KE81	D376KE82
----------	----------	----------	----------	----------	----------	----------	----------	----------	----------	----------	----------	----------	----------	----------

CORPO IN GHISA GGG50 LENTE IN AISI 316 GUARNIZIONE NITRILE BODY IN CAST IRON GGG50 BUTTERFLY IN AISI 316 LINER NITRILE

D376XN68	D376XN69	D376KN70	D376KN71	D376KN72	D376KN73	D376KN74	D376KN75	D376KN76	D376KN77	D376KN78	D376KN79	D376KN80	D376KN81	D376KN82
----------	----------	----------	----------	----------	----------	----------	----------	----------	----------	----------	----------	----------	----------	----------

CORPO IN GHISA GGG50 LENTE IN AISI 316 GUARNIZIONE FKM BODY IN CAST IRON GGG50 BUTTERFLY IN AISI 316 LINER FKM

D376XV68	D376XV69	D376KV70	D376KV71	D376KV72	D376KV73	D376KV74	D376KV75	D376KV76	D376KV77	D376KV78	D376KV79	D376KV80	D376KV81	D376KV82
----------	----------	----------	----------	----------	----------	----------	----------	----------	----------	----------	----------	----------	----------	----------

CORPO IN GHISA GGG50 LENTE IN AISI 316 GUARNIZIONE PTFE BODY IN CAST IRON GGG50 BUTTERFLY IN AISI 316 LINER PTFE

D376XT68	D376XT69	D376KT70	D376KT71	D376KT72	D376KT73	D376KT74	D376KT75	D376KT76	D376KT77	D376KT78	D376KT79	D376KT80	D376KT81	D376KT82
----------	----------	----------	----------	----------	----------	----------	----------	----------	----------	----------	----------	----------	----------	----------

CORPO IN GHISA GGG50 LENTE IN BRONZO-ALLUMINIO GUARNIZIONE EPDM BODY IN CAST IRON GGG50 BUTTERFLY IN BRONZE-ALUMINIUM LINER EPDM

D377XE68	D377XE69	D377KE70	D377KE71	D377KE72	D377KE73	D377KE74	D377KE75	D377KE76	D377KE77	D377KE78	D377KE79	D377KE80	D377KE81	D377KE82
----------	----------	----------	----------	----------	----------	----------	----------	----------	----------	----------	----------	----------	----------	----------

CORPO IN GHISA GGG50 LENTE IN BRONZO-ALLUMINIO GUARNIZIONE NITRILE BODY IN CAST IRON GGG50 BUTTERFLY IN BRONZE-ALUMINIUM LINER NITRILE

D377XN68	D377XN69	D377KN70	D377KN71	D377KN72	D377KN73	D377KN74	D377KN75	D377KN76	D377KN77	D377KN78	D377KN79	D377KN80	D377KN81	D377KN82
----------	----------	----------	----------	----------	----------	----------	----------	----------	----------	----------	----------	----------	----------	----------

VALVOLA ATTUATA CON ATTUATORE PNEUMATICO SEMPLICE EFFETTO ACTUATED VALVE WITH SPRING RETURN PNEUMATIC ACTUATOR

	DN 40	DN 50	DN 65	DN 80	DN 100	DN 125	DN 150	DN 200	DN 250	DN 300	DN 350	DN 400	DN 450	DN 500	DN 600
L mm	240	240	240	240	294	320	357	436	456	656	602	712	767	975	975
H mm	252	252	265	271	298	329	351	409	461	518	568	637	376	788,5	852,5
Kg.	5	5	5,6	5,8	7,5	10,8	13,3	22,8	34,1	52,9	73,4	86,4	158,5	184	193

Taglia attuatore Actuator type

SR 30	SR 30	SR 30	SR 30	SR 45	SR 60	SR 90	SR 180	SR 240	SR 360	SR 480	SR 720	SR 960	SR 1920	SR 1920
-------	-------	-------	-------	-------	-------	-------	--------	--------	--------	--------	--------	--------	---------	---------

CORPO E LENTE IN GHISA GGG50 GUARNIZIONE EPDM BODY AND BUTTERFLY IN CAST IRON GGG50 LINER EPDM

S375XE68	S375XE69	S375KE70	S375KE71	S375KE72	S375KE73	S375KE74	S375KE75	S375KE76	S375KE77	S375KE78	S375KE79	S375KE80	S375KE81	S375KE82
----------	----------	----------	----------	----------	----------	----------	----------	----------	----------	----------	----------	----------	----------	----------

CORPO E LENTE IN GHISA GGG50 GUARNIZIONE NITRILE BODY AND BUTTERFLY IN CAST IRON GGG50 LINER NITRILE

S375XN68	S375XN69	S375KN70	S375KN71	S375KN72	S375KN73	S375KN74	S375KN75	S375KN76	S375KN77	S375KN78	S375KN79	S375KN80	S375KN81	S375KN82
----------	----------	----------	----------	----------	----------	----------	----------	----------	----------	----------	----------	----------	----------	----------

CORPO E LENTE IN GHISA GGG50 GUARNIZIONE FKM BODY AND BUTTERFLY IN CAST IRON GGG50 LINER FKM

S375XV68	S375XV69	S375KV70	S375KV71	S375KV72	S375KV73	S375KV74	S375KV75	S375KV76	S375KV77	S375KV78	S375KV79	S375KV80	S375KV81	S375KV82
----------	----------	----------	----------	----------	----------	----------	----------	----------	----------	----------	----------	----------	----------	----------

CORPO IN GHISA GGG50 LENTE IN AISI 316 GUARNIZIONE EPDM BODY IN CAST IRON GGG50 BUTTERFLY IN AISI 316 LINER EPDM

S376XE68	S376XE69	S376KE70	S376KE71	S376KE72	S376KE73	S376KE74	S376KE75	S376KE76	S376KE77	S376KE78	S376KE79	S376KE80	S376KE81	S376KE82
----------	----------	----------	----------	----------	----------	----------	----------	----------	----------	----------	----------	----------	----------	----------

CORPO IN GHISA GGG50 LENTE IN AISI 316 GUARNIZIONE NITRILE BODY IN CAST IRON GGG50 BUTTERFLY IN AISI 316 LINER NITRILE

S376XN68	S376XN69	S376KN70	S376KN71	S376KN72	S376KN73	S376KN74	S376KN75	S376KN76	S376KN77	S376KN78	S376KN79	S376KN80	S376KN81	S376KN82
----------	----------	----------	----------	----------	----------	----------	----------	----------	----------	----------	----------	----------	----------	----------

CORPO IN GHISA GGG50 LENTE IN AISI 316 GUARNIZIONE FKM BODY IN CAST IRON GGG50 BUTTERFLY IN AISI 316 LINER FKM

S376XV68	S376XV69	S376KV70	S376KV71	S376KV72	S376KV73	S376KV74	S376KV75	S376KV76	S376KV77	S376KV78	S376KV79	S376KV80	S376KV81	S376KV82
----------	----------	----------	----------	----------	----------	----------	----------	----------	----------	----------	----------	----------	----------	----------

CORPO IN GHISA GGG50 LENTE IN AISI 316 GUARNIZIONE PTFE BODY IN CAST IRON GGG50 BUTTERFLY IN AISI 316 LINER PTFE

S376XT68	S376XT69	S376KT70	S376KT71	S376KT72	S376KT73	S376KT74	S376KT75	S376KT76	S376KT77	S376KT78	S376KT79	S376KT80	S376KT81	S376KT82
----------	----------	----------	----------	----------	----------	----------	----------	----------	----------	----------	----------	----------	----------	----------

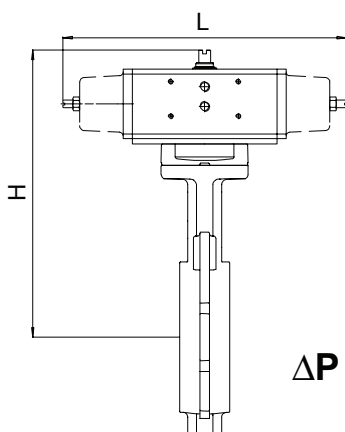
CORPO IN GHISA GGG50 LENTE IN BRONZO-ALLUMINIO GUARNIZIONE EPDM BODY IN CAST IRON GGG50 BUTTERFLY IN BRONZE-ALUMINIUM LINER EPDM

S377XE68	S377XE69	S377KE70	S377KE71	S377KE72	S377KE73	S377KE74	S377KE75	S377KE76	S377KE77	S377KE78	S377KE79	S377KE80	S377KE81	S377KE82
----------	----------	----------	----------	----------	----------	----------	----------	----------	----------	----------	----------	----------	----------	----------

CORPO IN GHISA GGG50 LENTE IN BRONZO-ALLUMINIO GUARNIZIONE NITRILE BODY IN CAST IRON GGG50 BUTTERFLY IN BRONZE-ALUMINIUM LINER NITRILE

S377XN68	S377XN69	S377KN70	S377KN71	S377KN72	S377KN73	S377KN74	S377KN75	S377KN76	S377KN77	S377KN78	S377KN79	S377KN80	S377KN81	S377KN82
----------	----------	----------	----------	----------	----------	----------	----------	----------	----------	----------	----------	----------	----------	----------

VALVOLA 375-376-377 ATTUATA AUTOMATED VALVE TYPE 375-376-377



ΔP max. 16 bar

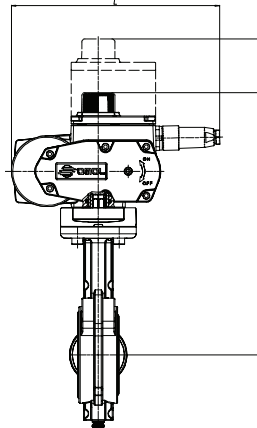


VALVOLA ATTUATA CON ATTUATORE PNEUMATICO DOPPIO EFFETTO ACTUATED VALVE WITH DOUBLE ACTING PNEUMATIC ACTUATOR										
	DN 40	DN 50	DN 65	DN 80	DN 100	DN 125	DN 150	DN 200	DN 250	DN 300
L mm	168	168	182	182	190	225	240	314	336	365
H mm	242	242	260	267	290	31	342	397	449	500
Kg.	4	4	4,8	5	6,5	9,1	11,5	18,7	30,3	45,4
Taglia attuatore Actuator type										
	DA 30	DA 30	DA 45	DA 45	DA 60	DA 90	DA 120	DA 240	DA 360	DA 480
CORPO E LENTE IN GHISA GGG50 GUARNIZIONE EPDM BODY AND BUTTERFLY IN CAST IRON GGG50 LINER EPDM										
	D375XE68	D375XE69	D375XE70	D375XE71	D375XE72	D375XE73	D375XE74	D375XE75	D375XE76	D375XE77
CORPO E LENTE IN GHISA GGG50 GUARNIZIONE NITRILE BODY AND BUTTERFLY IN CAST IRON GGG50 LINER NITRILE										
	D375XN68	D375XN69	D375XN70	D375XN71	D375XN72	D375XN73	D375XN74	D375XN75	D375XN76	D375XN77
CORPO E LENTE IN GHISA GGG50 GUARNIZIONE FKM BODY AND BUTTERFLY IN CAST IRON GGG50 LINER FKM										
	D375XV68	D375XV69	D375XV70	D375XV71	D375XV72	D375XV73	D375XV74	D375XV75	D375XV76	D375XV77
CORPO IN GHISA GGG50 LENTE IN AISI 316 GUARNIZIONE EPDM BODY IN CAST IRON GGG50 BUTTERFLY IN AISI 316 LINER EPDM										
	D376XE68	D376XE69	D376XE70	D376XE71	D376XE72	D376XE73	D376XE74	D376XE75	D376XE76	D376XE77
CORPO IN GHISA GGG50 LENTE IN AISI 316 GUARNIZIONE NITRILE BODY IN CAST IRON GGG50 BUTTERFLY IN AISI 316 LINER NITRILE										
	D376XN68	D376XN69	D376XN70	D376XN71	D376XN72	D376XN73	D376XN74	D376XN75	D376XN76	D376XN77
CORPO IN GHISA GGG50 LENTE IN AISI 316 GUARNIZIONE FKM BODY IN CAST IRON GGG50 BUTTERFLY IN AISI 316 LINER FKM										
	D376XV68	D376XV69	D376XV70	D376XV71	D376XV72	D376XV73	D376XV74	D376XV75	D376XV76	D376XV77
CORPO IN GHISA GGG50 LENTE IN AISI 316 GUARNIZIONE PTFE BODY IN CAST IRON GGG50 BUTTERFLY IN AISI 316 LINER PTFE										
	D376XT68	D376XT69	D376XT70	D376XT71	D376XT72	D376XT73	D376XT74	D376XT75	D376XT76	D376XT77
CORPO IN GHISA GGG50 LENTE IN BRONZO-ALLUMINIO GUARNIZIONE EPDM BODY IN CAST IRON GGG50 BUTTERFLY IN BRONZE-ALUMINIUM LINER EPDM										
	D377XE68	D377XE69	D377XE70	D377XE71	D377XE72	D377XE73	D377XE74	D377XE75	D377XE76	D377XE77
CORPO IN GHISA GGG50 LENTE IN BRONZO-ALLUMINIO GUARNIZIONE NITRILE BODY IN CAST IRON GGG50 BUTTERFLY IN BRONZE-ALUMINIUM LINER NITRILE										
	D377XN68	D377XN69	D377XN70	D377XN71	D377XN72	D377XN73	D377XN74	D377XN75	D377XN76	D377XN77

VALVOLA ATTUATA CON ATTUATORE PNEUMATICO SEMPLICE EFFETTO ACTUATED VALVE WITH SPRING RETURN PNEUMATIC ACTUATOR										
	DN 40	DN 50	DN 65	DN 80	DN 100	DN 125	DN 150	DN 200	DN 250	DN 300
L mm	240	240	394	394	320	357	368	456	566	602
H mm	252	252	272	279	316	339	362	421	479	526
Kg.	5	5	6,1	6,3	8,5	11,9	15,4	24,4	39	56,2
Taglia attuatore Actuator type										
	SR 30	SR 30	SR 45	SR 45	SR 90	SR /0	SR 120	SR 240	SR 360	SR 480
CORPO E LENTE IN GHISA GGG50 GUARNIZIONE EPDM BODY AND BUTTERFLY IN CAST IRON GGG50 LINER EPDM										
	S375XE68	S375XE69	S375XE70	S375XE71	S375XE72	S375XE73	S375XE74	S375XE75	S375XE76	S375XE77
CORPO E LENTE IN GHISA GGG50 GUARNIZIONE NITRILE BODY AND BUTTERFLY IN CAST IRON GGG50 LINER NITRILE										
	S375XN68	S375XN69	S375XN70	S375XN71	S375XN72	S375XN73	S375XN74	S375XN75	S375XN76	S375XN77
CORPO E LENTE IN GHISA GGG50 GUARNIZIONE FKM BODY AND BUTTERFLY IN CAST IRON GGG50 LINER FKM										
	S375XV68	S375XV69	S375XV70	S375XV71	S375XV72	S375XV73	S375XV74	S375XV75	S375XV76	S375XV77
CORPO IN GHISA GGG50 LENTE IN AISI 316 GUARNIZIONE EPDM BODY IN CAST IRON GGG50 BUTTERFLY IN AISI 316 LINER EPDM										
	S376XE68	S376XE69	S376XE70	S376XE71	S376XE72	S376XE73	S376XE74	S376XE75	S376XE76	S376XE77
CORPO IN GHISA GGG50 LENTE IN AISI 316 GUARNIZIONE NITRILE BODY IN CAST IRON GGG50 BUTTERFLY IN AISI 316 LINER NITRILE										
	S376XN68	S376XN69	S376XN70	S376XN71	S376XN72	S376XN73	S376XN74	S376XN75	S376XN76	S376XN77
CORPO IN GHISA GGG50 LENTE IN AISI 316 GUARNIZIONE FKM BODY IN CAST IRON GGG50 BUTTERFLY IN AISI 316 LINER FKM										
	S376XV68	S376XV69	S376XV70	S376XV71	S376XV72	S376XV73	S376XV74	S376XV75	S376XV76	S376XV77
CORPO IN GHISA GGG50 LENTE IN AISI 316 GUARNIZIONE PTFE BODY IN CAST IRON GGG50 BUTTERFLY IN AISI 316 LINER PTFE										
	S376XT68	S376XT69	S376XT70	S376XT71	S376XT72	S376XT73	S376XT74	S376XT75	S376XT76	S376XT77
CORPO IN GHISA GGG50 LENTE IN BRONZO-ALLUMINIO GUARNIZIONE EPDM BODY IN CAST IRON GGG50 BUTTERFLY IN BRONZE-ALUMINIUM LINER EPDM										
	S377XE68	S377XE69	S377XE70	S377XE71	S377XE72	S377XE73	S377XE74	S377XE75	S377XE76	S377XE77
CORPO IN GHISA GGG50 LENTE IN BRONZO-ALLUMINIO GUARNIZIONE NITRILE BODY IN CAST IRON GGG50 BUTTERFLY IN BRONZE-ALUMINIUM LINER NITRILE										
	S377XN68	S377XN69	S377XN70	S377XN71	S377XN72	S377XN73	S377XN74	S377XN75	S377XN76	S377XN77



VALVOLA 375-376-377 ATTUATA AUTOMATED VALVE TYPE 375-376-377

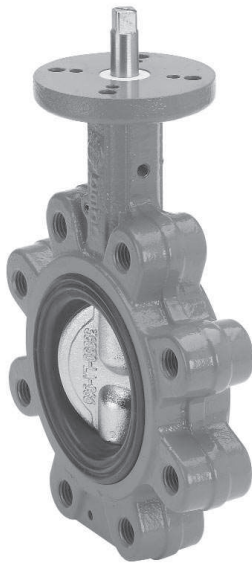


Per ordinare gli articoli con ATTUATORI MODULANTI di nuova generazione (CODICE ARTICOLO INIZIA CON LETTERA C) è necessaria la configurazione. Vedere capitolo A3

To order valves with "NEW GENERATION" MODULATING ACTUATORS (part starting with letter "C") the actuator configuration is necessary. According to section A3

VALVOLA ATTUATA CON ATTUATORE ELETTRICO ON-OFF ACTUATED VALVE WITH ON-OFF ELECTRIC ACTUATOR													
misura size	mm.	DN 40	DN 50	DN 65	DN 80	DN 100	DN 125	DN 150	DN 200	DN 250	DN 300	DN 350	DN 400
L	mm.	158,5	158,5	158,5	207,5	207,5	207,5	256,5	256,5	256,5	381	381	381
H	mm.	281,5	297,5	297,5	344,5	364,5	386,5	417	457	433	514	534	564
peso weight	Kg.	4,9	6	6,6	9,1	10	11,5	16,6	21,7	31,3	53,2	63,1	76,2
Attuatore Actuator		EA0035	EA0035	EA0035	EA0035	EA0070	EA0070	EA00130	EA00240	AE160040	AE160060	AE161100	AE161100
Kit di montaggio Mounting kit		KCF052925	KCF052925	KCF052897	KCF052897	KCF052897	KCF052898	KCF072899	KCF102900	KCE361902	KCE561905	KCE562069	KCE561906
CORPO E LENTE IN GHISA GGG50 GUARNIZIONE EPDM BODY AND BUTTERFLY IN CAST IRON GGG50 LINER EPDM													
Codice Article		C375EA5E68	C375EA5E69	C375EA5E70	C375EA5E71	C375EA5G72	C375EA5G73	C375EA5I74	C375EA5K75	E375E16N76	E375E16R77	E375E16T78	E375E16T79
CORPO E LENTE IN GHISA GGG50 GUARNIZIONE NITRILE BODY AND BUTTERFLY IN CAST IRON GGG50 LINER NITRILE													
Codice Article		C375NA5E68	C375NA5E69	C375NA5E70	C375NA5E71	C375NA5G72	C375NA5G73	C375NA5I74	C375NA5K75	E375N16N76	E375N16R77	E375N16T78	E375N16T79
CORPO E LENTE IN GHISA GGG50 GUARNIZIONE FKM BODY AND BUTTERFLY IN CAST IRON GGG50 LINER FKM													
Codice Article		C375VA5E68	C375VA5E69	C375VA5E70	C375VA5E71	C375VA5G72	C375VA5G73	C375VA5I74	C375VA5K75	E375V16N76	E375V16R77	E375V16T78	E375V16T79
CORPO IN GHISA GGG50 LENTE IN AISI 316 GUARNIZIONE EPDM BODY IN CAST IRON GGG50 BUTTERFLY IN AISI 316 LINER EPDM													
Codice Article		C376EA5E68	C376EA5E69	C376EA5E70	C376EA5E71	C376EA5G72	C376EA5G73	C376EA5I74	C376EA5K75	E376E16N76	E376E16R77	E376E16T78	E376E16T79
CORPO IN GHISA GGG50 LENTE IN AISI 316 GUARNIZIONE NITRILE BODY IN CAST IRON GGG50 BUTTERFLY IN AISI 316 LINER NITRILE													
Codice Article		C376NA5E68	C376NA5E69	C376NA5E70	C376NA5E71	C376NA5G72	C376NA5G73	C376NA5I74	C376NA5K75	E376N16N76	E376N16R77	E376N16T78	E376N16T79
CORPO IN GHISA GGG50 LENTE IN AISI 316 GUARNIZIONE FKM BODY IN CAST IRON GGG50 BUTTERFLY IN AISI 316 LINER FKM													
Codice Article		C376VA5E68	C376VA5E69	C376VA5E70	C376VA5E71	C376VA5G72	C376VA5G73	C376VA5I74	C376VA5K75	E376V16N76	E376V16R77	E376V16T78	E376V16T79
CORPO IN GHISA GGG50 LENTE IN AISI 316 GUARNIZIONE PTFE BODY IN CAST IRON GGG50 BUTTERFLY IN AISI 316 LINER PTFE													
Codice Article		C376TA5E68	C376TA5E69	C376TA5E70	C376TA5E71	C376TA5G72	C376TA5G73	C376TA5I74	C376TA5K75	E376T16N76	----	----	----
CORPO IN GHISA GGG50 LENTE IN BRONZO GUARNIZIONE EPDM BODY IN CAST IRON GGG50 BUTTERFLY IN BRONZE LINER EPDM													
Codice Article		C377EA5E68	C377EA5E69	C377EA5E70	C377EA5E71	C377EA5G72	C377EA5G73	C377EA5I74	C377EA5K75	E377E16N76	E377E16R77	E377E16T78	E377E16T79
CORPO IN GHISA GGG50 LENTE IN BRONZO GUARNIZIONE NITRILE BODY IN CAST IRON GGG50 BUTTERFLY IN BRONZE LINER NITRILE													
Codice Article		C377NA5E68	C377NA5E69	C377NA5E70	C377NA5E71	C377NA5G72	C377NA5G73	C377NA5I74	C377NA5K75	E377N16N76	E377N16R77	E377N16T78	E377N16T79

VALVOLA ATTUATA CON ATTUATORE ELETTRICO MODULANTE ACTUATED VALVE WITH ROTARY MODULATING ELECTRIC ACTUATOR													
misura size	mm.	DN 40	DN 50	DN 65	DN 80	DN 100	DN 125	DN 150	DN 200	DN 250	DN 300	DN 350	DN 400
L	mm.	207,5	207,5	207,5	207,5	207,5	256,5	256,5	256,5	381	381	381	381
H	mm.	319,5	335,5	341,5	344,5	364,5	408	417	457	482	514	534	564
peso weight	Kg.	7,4	8,5	9,1	9,7	10,9	17,1	18,4	23,5	46,8	57,3	64,3	77,3
Attuatore Actuator		EA0035	EA0035	EA0035	EA0035	EA0070	EA0070	EA00130	EA00240	AM160050	AM160050	AM161100	AM161100
Kit di montaggio Mounting kit		KCF052925	KCF052925	KCF052897	KCF052897	KCF052897	KCF052898	KCF072899	KCF102900	KCE562028	KCE561905	KCE562069	KCE561906
CORPO E LENTE IN GHISA GGG50 GUARNIZIONE EPDM BODY AND BUTTERFLY IN CAST IRON GGG50 LINER EPDM													
Codice Article		C375EA5E68	C375EA5E69	C375EA5E70	C375EA5E71	C375EA5G72	C375EA5G73	C375EA5I74	C375EA5K75	M375E16P76	M375E16P77	M375E16T78	M375E16T79
CORPO E LENTE IN GHISA GGG50 GUARNIZIONE NITRILE BODY AND BUTTERFLY IN CAST IRON GGG50 LINER NITRILE													
Codice Article		C375NA5E68	C375NA5E69	C375NA5E70	C375NA5E71	C375NA5G72	C375NA5G73	C375NA5I74	C375NA5K75	M375N16P76	M375N16P77	M375N16T78	M375N16T79
CORPO E LENTE IN GHISA GGG50 GUARNIZIONE FKM BODY AND BUTTERFLY IN CAST IRON GGG50 LINER FKM													
Codice Article		C375VA5E68	C375VA5E69	C375VA5E70	C375VA5E71	C375VA5G72	C375VA5G73	C375VA5I74	C375VA5K75	M375V16P76	M375V16P77	M375V16T78	M375V16T79
CORPO IN GHISA GGG50 LENTE IN AISI 316 GUARNIZIONE EPDM BODY IN CAST IRON GGG50 BUTTERFLY IN AISI 316 LINER EPDM													
Codice Article		C376EA5E68	C376EA5E69	C376EA5E70	C376EA5E71	C376EA5G72	C376EA5G73	C376EA5I74	C376EA5K75	M376E16P76	M376E16P77	M376E16T78	M376E16T79
CORPO IN GHISA GGG50 LENTE IN AISI 316 GUARNIZIONE NITRILE BODY IN CAST IRON GGG50 BUTTERFLY IN AISI 316 LINER NITRILE													
Codice Article		C376NA5E68	C376NA5E69	C376NA5E70	C376NA5E71	C376NA5G72	C376NA5G73	C376NA5I74	C376NA5K75	M376N16P76	M376N16P77	M376N16T78	M376N16T79
CORPO IN GHISA GGG50 LENTE IN AISI 316 GUARNIZIONE FKM BODY IN CAST IRON GGG50 BUTTERFLY IN AISI 316 LINER FKM													
Codice Article		C376VA5E68	C376VA5E69	C376VA5E70	C376VA5E71	C376VA5G72	C376VA5G73	C376VA5I74	C376VA5K75	M376V16P76	M376V16P77	M376V16T78	M376V16T79
CORPO IN GHISA GGG50 LENTE IN AISI 316 GUARNIZIONE PTFE BODY IN CAST IRON GGG50 BUTTERFLY IN AISI 316 LINER PTFE													
Codice Article		C376TA5E68	C376TA5E69	C376TA5E70	C376TA5E71	C376TA5G72	C376TA5G73	C376TA5I74	C376TA5K75	M376T16P76	----	----	----
CORPO IN GHISA GGG50 LENTE IN BRONZO GUARNIZIONE EPDM BODY IN CAST IRON GGG50 BUTTERFLY IN BRONZE LINER EPDM													
Codice Article		C377EA5E68	C377EA5E69	C377EA5E70	C377EA5E71	C377EA5G72	C377EA5G73	C377EA5I74	C377EA5K75	M377E16P76	M377E16P77	M377E16T78	M377E16T79
CORPO IN GHISA GGG50 LENTE IN BRONZO GUARNIZIONE NITRILE BODY IN CAST IRON GGG50 BUTTERFLY IN BRONZE LINER NITRILE													
Codice Article		C377NA5E68	C377NA5E69	C377NA5E70	C377NA5E71	C377NA5G72	C377NA5G73	C377NA5I74	C377NA5K75	M377N16P76	M377N16P77	M377N16T78	M377N16T79



ART. 385-386-387

Valvola a farfalla per montaggio tra flange tipo "Lug"

Butterfly valve to be inserted between flanges, "Lug" type.

Esecuzioni standard:

Gamma disponibile: dal DN 40 al DN 300
PN 10 - PN 16
Flangiatura standard: PN 10=PN 16 dal DN 40 al DN 150;
PN 10 o PN 16 dal DN 200 al DN 300.
Ingombri da faccia a faccia normalizzati EN 558-1 serie 20
Testa della valvola normalizzata ISO 5211:2003
Tenuta secondo EN 12266-1 rate A

Altre combinazioni a richiesta.

Temperatura di utilizzo:
EPDM da -10°C a +170°C (limite)
EPDM da -10°C a +135°C (lavoro)
NBR da -10°C a +80°C
FKM da -10°C a +190°C
PTFE da -10°C a +150°C

Pressione di utilizzo tra flange:
PN 16 bar dal DN 40 al DN 150
PN 10 o PN 16 bar dal DN 200 al DN 300

Standard executions:

Available range: from DN 40 to DN 300
PN 10 - PN 16
Standard flanges: PN 10=PN 16 - from DN 40 to DN 150;
PN 10 or PN 16 from DN 200 to DN 300.
Face to face as per EN 558-1 serie 20
Valve head as per ISO 5211:2003
Tightness as per EN 12266-1 rate A

Other tests on request.
Working temperature:

EPDM from -10°C to +170°C (limit)
EPDM from -10°C to +135°C (work)
NBR from -10°C to +80°C
FKM from -10°C to +190°C
PTFE from -10°C to +150°C

Working pressure between flanges:
PN 16 bar for DN 40 to DN 150
PN 10 or PN 16 bar for DN 200 to DN 300

Esecuzioni speciali a richiesta:

Temperatura di utilizzo:
SILICONE da -60°C a +200°C
HYPALON da -20°C a +120°C

Per altre applicazioni contattare il nostro ufficio tecnico.

On request:

Working temperature:
SILICONE from -60°C to +200°C
HYPALON from -20°C to +120°C

For other applications, please contact our technical department.

Certificazioni:

Omologazione DVGW in corso per gas combustibile

Approvals:

Next DVGW homologation for combustible gas

CODICI VALVOLA IN ESECUZIONE STANDARD ASSE LIBERO VALVE CODES FREE SHAFT IN STANDARD EXECUTION

DN 40	DN 50	DN 65	DN 80	DN 100	DN 125	DN 150	DN 200	DN 250	DN 300		DN 200	DN 250	DN 300	
PN 10-16	PN 10-16	PN 10-16	PN 10-16	PN 10-16	PN 10-16	PN 10-16	PN 16	PN 16	PN 16		PN 10	PN 10	PN 10	
CORPO E LENTE IN GHISA GGG50 GUARNIZIONE EPDM BODY AND BUTTERFLY IN CAST IRON GGG50 LINER EPDM														
V385XE68	V385XE69	V385XE70	V385XE71	V385XE72	V385XE73	V385XE74	V385FE75	V385FE76	V385FE77		V385KE75	V385KE76	V385KE77	
CORPO E LENTE IN GHISA GGG50 GUARNIZIONE NITRILE BODY AND BUTTERFLY IN CAST IRON GGG50 LINER NITRILE														
V385XN68	V385XN69	V385XN70	V385XN71	V385XN72	V385XN73	V385XN74	V385FN75	V385FN76	V385FN77		V385KN75	V385KN76	V385KN77	
CORPO E LENTE IN GHISA GGG50 GUARNIZIONE FKM BODY AND BUTTERFLY IN CAST IRON GGG50 LINER FKM														
V385XV68	V385XV69	V385XV70	V385XV71	V385XV72	V385XV73	V385XV74	V385FV75	V385FV76	V385FV77		V385KV75	V385KV76	V385KV77	
CORPO IN GHISA GGG50 LENTE IN AISI 316 GUARNIZIONE EPDM BODY IN CAST IRON GGG50 BUTTERFLY IN AISI 316 LINER EPDM														
V386XE68	V386XE69	V386XE70	V386XE71	V386XE72	V386XE73	V386XE74	V386FE75	V386FE76	V386FE77		V386KE75	V386KE76	V386KE77	
CORPO IN GHISA GGG50 LENTE IN AISI 316 GUARNIZIONE NITRILE BODY IN CAST IRON GGG50 BUTTERFLY IN AISI 316 LINER NITRILE														
V386XN68	V386XN69	V386XN70	V386XN71	V386XN72	V386XN73	V386XN74	V386FN75	V386FN76	V386FN77		V386KN75	V386KN76	V386KN77	
CORPO IN GHISA GGG50 LENTE IN AISI 316 GUARNIZIONE FKM BODY IN CAST IRON GGG50 BUTTERFLY IN AISI 316 LINER FKM														
V386XV68	V386XV69	V386XV70	V386XV71	V386XV72	V386XV73	V386XV74	V386FV75	V386FV76	V386FV77		V386KV75	V386KV76	V386KV77	
CORPO IN GHISA GGG50 LENTE IN AISI 316 GUARNIZIONE PTFE BODY IN CAST IRON GGG50 BUTTERFLY IN AISI 316 LINER PTFE														
V386XT68	V386XT69	V386XT70	V386XT71	V386XT72	V386XT73	V386XT74	V386FT75	V386FT76	V386FT77		V386KT75	V386KT76	V386KT77	
CORPO IN GHISA GGG50 LENTE IN BRONZO-ALLUMINIO GUARNIZIONE EPDM BODY IN CAST IRON GGG50 BUTTERFLY IN BRONZE-ALUMINIUM LINER EPDM														
V387XE68	V387XE69	V387XE70	V387XE71	V387XE72	V387XE73	V387XE74	V387FE75	V387FE76	V387FE77		V387KE75	V387KE76	V387KE77	
CORPO IN GHISA GGG50 LENTE IN BRONZO-ALLUMINIO GUARNIZIONE NITRILE BODY IN CAST IRON GGG50 BUTTERFLY IN BRONZE-ALUMINIUM LINER NITRILE														
V387XN68	V387XN69	V387XN70	V387XN71	V387XN72	V387XN73	V387XN74	V387FN75	V387FN76	V387FN77		V387KN75	V387KN76	V387KN77	
Kg.	3,5	3,5	4,5	6,5	8	11	12	18,5	28,5	42		18,5	28,5	42

CARATTERISTICHE DELLA LEVA

Leva con regolazione dentellata a 10 posizioni:
 Materiale: alluminio;
 Trattamento esterno: verniciata (poliestere);
 Peso: da 0,3 a 0,9 Kg.
 Lucchettabile in ogni posizione.

LEVER FEATURES

10-position lever; lockable in each position
 Material: Aluminium;
 Surface coating: polyester
 Weight: from 0,3 to 0,9 Kg.

CARATTERISTICHE DEL RIDUTTORE

Meccanismo di concezione sperimentata funzionante tramite pignone dentato e vite senza fine. Possibilità di regolazione di $\pm 5^\circ$ in ciascuno dei due sensi senza bisogno di smontare nulla. Un indicatore visivo dà la posizione delle valvola.
 Carter in ghisa GGG 40.
 Vite senza fine e bussola in acciaio trattato.
 Volantino in alluminio.
 Esterno trattato con vernice epossidica.

GEAR BOX FEATURES

Reliable device working by means of pinion and worm screw. $\pm 5^\circ$ possible adjustment in both directions, without having to disassemble anything.
 An arrow indicates the position of the valve.
 Body in cast iron GGG 40.
 Worm screw and bush in treated steel.
 Handwheel in aluminium.
 Epoxy-painted surface.

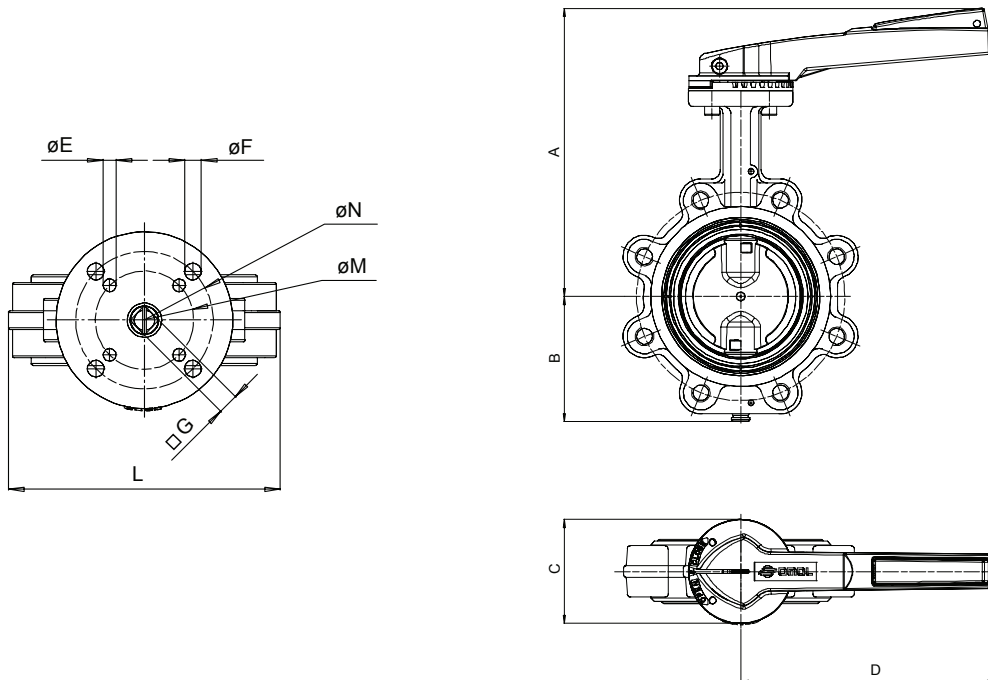
COPPIE DI SPUNTO in Nm BREAK AWAY TORQUES in Nm

misura size	DN 40	DN 50	DN 65	DN 80	DN 100	DN 125	DN 150	DN 200	DN 250	DN 300				
PN 10 bar	15	15	17	19	27	36	54	109	145	218				
PN 16 bar	18	18	25	27	35	52	72	142	170	250				

I valori della coppia in Nm possono variare in funzione della temperatura e del tipo di fluido. Considerare un fattore di sicurezza pari a 1,4. Con frequenti cicli di apertura e chiusura la coppia di manovra può diminuire sensibilmente rispetto a quella iniziale.
 Torque can vary depending on temperature and type of fluid; a safety factor of 1.4 must be applied. Torque can drop on high frequency of operations



VALVOLA 382-384-389 CON LEVA VALVE TYPE 385-386-387 WITH LEVER



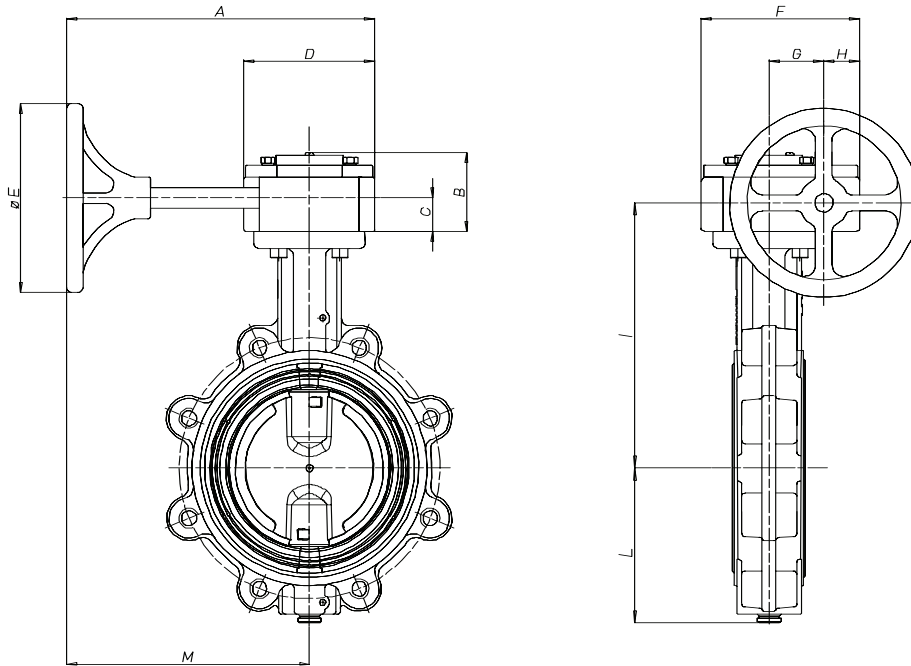
CODICI VALVOLA CON LEVA VALVE CODE WITH LEVER

DN 40	DN 50	DN 65	DN 80	DN 100	DN 125	DN 150	DN 200	DN 250	DN 300		DN 200	DN 250	DN 300	
PN 10-16	PN 10-16	PN 10-16	PN 10-16	PN 10-16	PN 10-16	PN 10-16	PN 16	PN 16	PN 16		PN 10	PN 10	PN 10	
CORPO E LENTE IN GHISA GGG50 GUARNIZIONE EPDM BODY AND BUTTERFLY IN CAST IRON GGG50 LINER EPDM														
L385XE68	L385XE69	L385XE70	L385XE71	L385XE72	L385XE73	L385XE74	L385FE75	L385FE76	L385FE77		L385KE75	L385KE76	L385KE77	
CORPO E LENTE IN GHISA GGG50 GUARNIZIONE NITRILE BODY AND BUTTERFLY IN CAST IRON GGG50 LINER NITRILE														
L385XN68	L385XN69	L385XN70	L385XN71	L385XN72	L385XN73	L385XN74	L385FN75	L385FN76	L385FN77		L385KN75	L385KN76	L385KN77	
CORPO E LENTE IN GHISA GGG50 GUARNIZIONE FKM BODY AND BUTTERFLY IN CAST IRON GGG50 LINER FKM														
L385XV68	L385XV69	L385XV70	L385XV71	L385XV72	L385XV73	L385XV74	L385FV75	L385FV76	L385FV77		L385KV75	L385KV76	L385KV77	
CORPO IN GHISA GGG50 LENTE IN AISI 316 GUARNIZIONE EPDM BODY IN CAST IRON GGG50 BUTTERFLY IN AISI 316 LINER EPDM														
L386XE68	L386XE69	L386XE70	L386XE71	L386XE72	L386XE73	L386XE74	L386FE75	L386FE76	L386FE77		L386KE75	L386KE76	L386KE77	
CORPO IN GHISA GGG50 LENTE IN AISI 316 GUARNIZIONE NITRILE BODY IN CAST IRON GGG50 BUTTERFLY IN AISI 316 LINER NITRILE														
L386XN68	L386XN69	L386XN70	L386XN71	L386XN72	L386XN73	L386XN74	L386FN75	L386FN76	L386FN77		L386KN75	L386KN76	L386KN77	
CORPO IN GHISA GGG50 LENTE IN AISI 316 GUARNIZIONE FKM BODY IN CAST IRON GGG50 BUTTERFLY IN AISI 316 LINER FKM														
L386XV68	L386XV69	L386XV70	L386XV71	L386XV72	L386XV73	L386XV74	L386FV75	L386FV76	L386FV77		L386KV75	L386KV76	L386KV77	
CORPO IN GHISA GGG50 LENTE IN AISI 316 GUARNIZIONE PTFE BODY IN CAST IRON GGG50 BUTTERFLY IN AISI 316 LINER PTFE														
L386XT68	L386XT69	L386XT70	L386XT71	L386XT72	L386XT73	L386XT74	L386FT75	L386FT76	L386FT77		L386KT75	L386KT76	L386KT77	
CORPO IN GHISA GGG50 LENTE IN BRONZO-ALLUMINIO GUARNIZIONE EPDM BODY IN CAST IRON GGG50 BUTTERFLY IN BRONZE-ALUMINIUM LINER EPDM														
L387XE68	L387XE69	L387XE70	L387XE71	L387XE72	L387XE73	L387XE74	L387FE75	L387FE76	L387FE77		L387KE75	L387KE76	L387KE77	
CORPO IN GHISA GGG50 LENTE IN BRONZO-ALLUMINIO GUARNIZIONE NITRILE BODY IN CAST IRON GGG50 BUTTERFLY IN BRONZE-ALUMINIUM LINER NITRILE														
L387XN68	L387XN69	L387XN70	L387XN71	L387XN72	L387XN73	L387XN74	L387FN75	L387FN76	L387FN77		L387KN75	L387KN76	L387KN77	
LEVA LEVER														
KLV37569	KLV37569	KLV37570	KLV37570	KLV37570	KLV37573	KLV37573	KLV37575	KLV37576	KLV37576		KLV37575	KLV37576	KLV37576	

DIMENSIONI DIMENSIONS

Size	A	B	ϕC	D	ϕE	ϕF	$\square G$	L	ϕM	ϕN				
DN 40	203	73	90	160	6,5	8,5	9	128,5	50	70				
DN 50	203	73	90	160	6,5	8,5	9	128,5	50	70				
DN 65	227,5	80	90	220	6,5	8,5	11	143	50	70				
DN 80	234	86	90	220	6,5	8,5	11	153	50	70				
DN 100	253	103,5	90	220	6,5	8,5	11	176,5	50	70				
DN 125	276,5	118	90	350	8,5	-	14	198,5	70	-				
DN 150	289	132	90	350	8,5	-	14	22	70	-				
DN 200	324,5	162,5	60	350	8,5	-	17	282	70	-				
DN 250	388,5	194,5	175	500	11	13	22	345	102	125				
DN 300	426,5	226,5	175	500	11	13	22	417	102	125				

VALVOLA 385-386-387 CON RIDUTTORE VALVE TYPE 385-386-387 WITH GEAR BOX



CODICI VALVOLA CON RIDUTTORE VALVE CODE WITH GEAR BOX

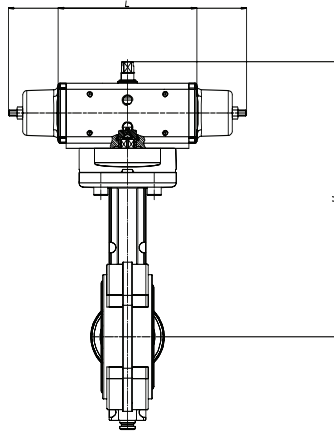
DN 40	DN 50	DN 65	DN 80	DN 100	DN 125	DN 150	DN 200	DN 250	DN 300		DN 200	DN 250	DN 300
PN 10-16	PN 10-16	PN 10-16	PN 10-16	PN 10-16	PN 10-16	PN 10-16	PN 16	PN 16	PN 16		PN 10	PN 10	PN 10
CORPO E LENTE IN GHISA GGG50 GUARNIZIONE EPDM BODY AND BUTTERFLY IN CAST IRON GGG50 LINER EPDM													
R375XE68	R375XE69	R375XE70	R375XE71	R375XE72	R375XE73	R375XE74	R375FE75	R375FE76	R375FE77		R375KE75	R375KE76	R375KE77
CORPO E LENTE IN GHISA GGG50 GUARNIZIONE NITRILE BODY AND BUTTERFLY IN CAST IRON GGG50 LINER NITRILE													
R375XN68	R375XN69	R375XN70	R375XN71	R375XN72	R375XN73	R375XN74	R375FN75	R375FN76	R375FN77		R375KN75	R375KN76	R375KN77
CORPO E LENTE IN GHISA GGG50 GUARNIZIONE FKM BODY AND BUTTERFLY IN CAST IRON GGG50 LINER FKM													
R375XV68	R375XV69	R375XV70	R375XV71	R375XV72	R375XV73	R375XV74	R375FV75	R375FV76	R375FV77		R375KV75	R375KV76	R375KV77
CORPO IN GHISA GGG50 LENTE IN AISI 316 GUARNIZIONE EPDM BODY IN CAST IRON GGG50 BUTTERFLY IN AISI 316 LINER EPDM													
R376XE68	R376XE69	R376XE70	R376XE71	R376XE72	R376XE73	R376XE74	R376FE75	R376FE76	R376FE77		R376KE75	R376KE76	R376KE77
CORPO IN GHISA GGG50 LENTE IN AISI 316 GUARNIZIONE NITRILE BODY IN CAST IRON GGG50 BUTTERFLY IN AISI 316 LINER NITRILE													
R376XN68	R376XN69	R376XN70	R376XN71	R376XN72	R376XN73	R376XN74	R376FN75	R376FN76	R376FN77		R376KN75	R376KN76	R376KN77
CORPO IN GHISA GGG50 LENTE IN AISI 316 GUARNIZIONE FKM BODY IN CAST IRON GGG50 BUTTERFLY IN AISI 316 LINER FKM													
R376XV68	R376XV69	R376XV70	R376XV71	R376XV72	R376XV73	R376XV74	R376FV75	R376FV76	R376FV77		R376KV75	R376KV76	R376KV77
CORPO IN GHISA GGG50 LENTE IN AISI 316 GUARNIZIONE PTFE BODY IN CAST IRON GGG50 BUTTERFLY IN AISI 316 LINER PTFE													
R376XT68	R376XT69	R376XT70	R376XT71	R376XT72	R376XT73	R376XT74	R376FT75	R376FT76	R376FT77		R376KT75	R376KT76	R376KT77
CORPO IN GHISA GGG50 LENTE IN BRONZO-ALLUMINIO GUARNIZIONE EPDM BODY IN CAST IRON GGG50 BUTTERFLY IN BRONZE-ALUMINIUM LINER EPDM													
R377XE68	R377XE69	R377XE70	R377XE71	R377XE72	R377XE73	R377XE74	R377FE75	R377FE76	R377FE77		R377KE75	R377KE76	R377KE77
CORPO IN GHISA GGG50 LENTE IN BRONZO-ALLUMINIO GUARNIZIONE NITRILE BODY IN CAST IRON GGG50 BUTTERFLY IN BRONZE-ALUMINIUM LINER NITRILE													
R377XN68	R377XN69	R377XN70	R377XN71	R377XN72	R377XN73	R377XN74	R377FN75	R377FN76	R377FN77		R377KN75	R377KN76	R377KN77
RIDUTTORE GEAR BOX													
RW006W69	RW006W69	RW006W70	RW006W70	RW006W70	RW006W73	RW006W73	RW006W75	RW006W76	RW006W76		RW006W75	RW006W76	RW006W76

DIMENSIONI DIMENSIONS

Size	A	B	C	D	øE	F	G	H	I	L	M						
DN 40	245	64	27	106	152	128,5	45	30	166,5	73	192						
DN 50	245	64	27	106	152	128,5	45	30	166,5	73	192						
DN 65	245	64	27	106	152	128,5	45	30	179,5	80	192						
DN 80	245	64	27	106	152	128,5	45	30	186	86	192						
DN 100	245	64	27	106	152	128,5	45	30	178	103,5	192						
DN 125	245	64	27	106	152	128,5	45	30	217,5	118	192						
DN 150	245	64	27	106	152	128,5	45	30	230	132	192						
DN 200	320	80	34	155	320	180	66	36	272,5	162,5	243						
DN 250	320	80	34	155	320	180	66	36	302,5	194,5	243						
DN 300	320	80	34	155	320	180	66	36	340,5	226,5	243						



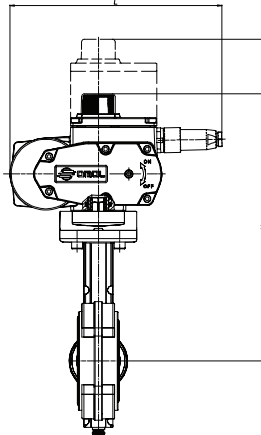
VALVOLA 385-386-387 ATTUATA AUTOMATED VALVE TYPE 385-386-387



VALVOLA ATTUATA CON ATTUATORE PNEUMATICO DOPPIO EFFETTO ACTUATED VALVE WITH DOUBLE ACTING PNEUMATIC ACTUATOR														
	DN 40	DN 50	DN 65	DN 80	DN 100	DN 125	DN 150	DN 200	DN 250	DN 300		DN 200	DN 250	DN 300
	PN 10-16	PN 10-16	PN 10-16	PN 10-16	PN 10-16	PN 10-16	PN 10-16	PN 16	PN 16	PN 16		PN 10	PN 10	PN 10
L mm	168	168	182	182	190	225	240	314	336	365		268	314	336
H mm	242	242	260	267	290	310	342	397	449	500		387	433	488
Kg.	4,4	4,4	5,4	6,2	6,9	11,5	14,4	21,9	38,6	51		21,9	38,6	51
Taglia attuatore Actuator type														
	DA 30	DA 30	DA 45	DA 45	DA 60	DA 90	DA 120	DA 240	DA 360	DA 480		DA 180	DA 240	DA 360
CORPO E LENTE IN GHISA GGG50 GUARNIZIONE EPDM BODY AND BUTTERFLY IN CAST IRON GGG50 LINER EPDM														
	D385XE68	D385XE69	D385XE70	D385XE71	D385XE72	D385XE73	D385XE74	D385FE75	D385FE76	D385FE77		D385KE75	D385KE76	D385KE77
CORPO E LENTE IN GHISA GGG50 GUARNIZIONE NITRILE BODY AND BUTTERFLY IN CAST IRON GGG50 LINER NITRILE														
	D385XN68	D385XN69	D385XN70	D385XN71	D385XN72	D385XN73	D385XN74	D385FN75	D385FN76	D385FN77		D385KN75	D385KN76	D385KN77
CORPO E LENTE IN GHISA GGG50 GUARNIZIONE FKM BODY AND BUTTERFLY IN CAST IRON GGG50 LINER FKM														
	D385XV68	D385XV69	D385XV70	D385XV71	D385XV72	D385XV73	D385XV74	D385FV75	D385FV76	D385FV77		D385KV75	D385KV76	D385KV77
CORPO IN GHISA GGG50 LENTE IN AISI 316 GUARNIZIONE EPDM BODY IN CAST IRON GGG50 BUTTERFLY IN AISI 316 LINER EPDM														
	D386XE68	D386XE69	D386XE70	D386XE71	D386XE72	D386XE73	D386XE74	D386FE75	D386FE76	D386FE77		D386KE75	D386KE76	D386KE77
CORPO IN GHISA GGG50 LENTE IN AISI 316 GUARNIZIONE NITRILE BODY IN CAST IRON GGG50 BUTTERFLY IN AISI 316 LINER NITRILE														
	D386XN68	D386XN69	D386XN70	D386XN71	D386XN72	D386XN73	D386XN74	D386FN75	D386FN76	D386FN77		D386KN75	D386KN76	D386KN77
CORPO IN GHISA GGG50 LENTE IN AISI 316 GUARNIZIONE FKM BODY IN CAST IRON GGG50 BUTTERFLY IN AISI 316 LINER FKM														
	D386XV68	D386XV69	D386XV70	D386XV71	D386XV72	D386XV73	D386XV74	D386FV75	D386FV76	D386FV77		D386KV75	D386KV76	D386KV77
CORPO IN GHISA GGG50 LENTE IN AISI 316 GUARNIZIONE PTFE BODY IN CAST IRON GGG50 BUTTERFLY IN AISI 316 LINER PTFE														
	D386XT68	D386XT69	D386XT70	D386XT71	D386XT72	D386XT73	D386XT74	D386FT75	D386FT76	D386FT77		D386KT75	D386KT76	D386KT77
CORPO IN GHISA GGG50 LENTE IN BRONZO-ALLUMINIO GUARNIZIONE EPDM BODY IN CAST IRON GGG50 BUTTERFLY IN BRONZE-ALUMINIUM LINER EPDM														
	D387XE68	D387XE69	D387XE70	D387XE71	D387XE72	D387XE73	D387XE74	D387FE75	D387FE76	D387FE77		D387KE75	D387KE76	D387KE77
CORPO IN GHISA GGG50 LENTE IN BRONZO-ALLUMINIO GUARNIZIONE NITRILE BODY IN CAST IRON GGG50 BUTTERFLY IN BRONZE-ALUMINIUM LINER NITRILE														
	D387XN68	D387XN69	D387XN70	D387XN71	D387XN72	D387XN73	D387XN74	D387FN75	D387FN76	D387FN77		D387KN75	D387KN76	D387KN77

VALVOLA ATTUATA CON ATTUATORE PNEUMATICO SEMPLICE EFFETTO ACTUATED VALVE WITH SPRING RETURN PNEUMATIC ACTUATOR														
	DN 40	DN 50	DN 65	DN 80	DN 100	DN 125	DN 150	DN 200	DN 250	DN 300		DN 200	DN 250	DN 300
	PN 10-16	PN 10-16	PN 10-16	PN 10-16	PN 10-16	PN 10-16	PN 10-16	PN 16	PN 16	PN 16		PN 10	PN 10	PN 10
L mm	240	240	294	294	320	357	368	456	566	602		436	456	566
H mm	252	252	272	279	316	339	362	421	479	526		406	455	518
Kg.	5,4	5,4	6,6	7,4	8,9	14,3	18,3	27,6	47,3	61,8		27,6	47,3	61,8
Taglia attuatore Actuator type														
	SR 30	SR 30	SR 45	SR 45	SR 60	SR 90	SR 120	SR 240	SR 360	SR 480		SR 180	SR 240	SR 360
CORPO E LENTE IN GHISA GGG50 GUARNIZIONE EPDM BODY AND BUTTERFLY IN CAST IRON GGG50 LINER EPDM														
	S385XE68	S385XE69	S385XE70	S385XE71	S385XE72	S385XE73	S385XE74	S385FE75	S385FE76	S385FE77		S385KE75	S385KE76	S385KE77
CORPO E LENTE IN GHISA GGG50 GUARNIZIONE NITRILE BODY AND BUTTERFLY IN CAST IRON GGG50 LINER NITRILE														
	S385XN68	S385XN69	S385XN70	S385XN71	S385XN72	S385XN73	S385XN74	S385FN75	S385FN76	S385FN77		S385KN75	S385KN76	S385KN77
CORPO E LENTE IN GHISA GGG50 GUARNIZIONE FKM BODY AND BUTTERFLY IN CAST IRON GGG50 LINER FKM														
	S385XV68	S385XV69	S385XV70	S385XV71	S385XV72	S385XV73	S385XV74	S385FV75	S385FV76	S385FV77		S385KV75	S385KV76	S385KV77
CORPO IN GHISA GGG50 LENTE IN AISI 316 GUARNIZIONE EPDM BODY IN CAST IRON GGG50 BUTTERFLY IN AISI 316 LINER EPDM														
	S386XE68	S386XE69	S386XE70	S386XE71	S386XE72	S386XE73	S386XE74	S386FE75	S386FE76	S386FE77		S386KE75	S386KE76	S386KE77
CORPO IN GHISA GGG50 LENTE IN AISI 316 GUARNIZIONE NITRILE BODY IN CAST IRON GGG50 BUTTERFLY IN AISI 316 LINER NITRILE														
	S386XN68	S386XN69	S386XN70	S386XN71	S386XN72	S386XN73	S386XN74	S386FN75	S386FN76	S386FN77		S386KN75	S386KN76	S386KN77
CORPO IN GHISA GGG50 LENTE IN AISI 316 GUARNIZIONE FKM BODY IN CAST IRON GGG50 BUTTERFLY IN AISI 316 LINER FKM														
	S386XV68	S386XV69	S386XV70	S386XV71	S386XV72	S386XV73	S386XV74	S386FV75	S386FV76	S386FV77		S386KV75	S386KV76	S386KV77
CORPO IN GHISA GGG50 LENTE IN AISI 316 GUARNIZIONE PTFE BODY IN CAST IRON GGG50 BUTTERFLY IN AISI 316 LINER PTFE														
	S386XT68	S386XT69	S386XT70	S386XT71	S386XT72	S386XT73	S386XT74	S386FT75	S386FT76	S386FT77		S386KT75	S386KT76	S386KT77
CORPO IN GHISA GGG50 LENTE IN BRONZO-ALLUMINIO GUARNIZIONE EPDM BODY IN CAST IRON GGG50 BUTTERFLY IN BRONZE-ALUMINIUM LINER EPDM														
	S387XE68	S387XE69	S387XE70	S387XE71	S387XE72	S387XE73	S387XE74	S387FE75	S387FE76	S387FE77		S387KE75	S387KE76	S387KE77
CORPO IN GHISA GGG50 LENTE IN BRONZO-ALLUMINIO GUARNIZIONE NITRILE BODY IN CAST IRON GGG50 BUTTERFLY IN BRONZE-ALUMINIUM LINER NITRILE														
	S387XN68	S387XN69	S387XN70	S387XN71	S387XN72	S387XN73	S387XN74	S387FN75	S387FN76	S387FN77		S387KN75	S387KN76	S387KN77

VALVOLA 385-386-387 ATTUATA *AUTOMATED VALVE TYPE 385-386-387*



Per ordinare gli articoli con **ATTUATORI MODULANTI** di nuova generazione (**CODICE ARTICOLO INIZIA CON LETTERA C**) è necessaria la configurazione. Vedere capitolo A3

To order valves with **"NEW GENERATION" MODULATING ACTUATORS** (part starting with letter "C") the actuator configuration is necessary. According to section A3

VALVOLA ATTUATA CON ATTUATORE ELETTRICO ON-OFF *ACTUATED VALVE WITH ON-OFF ELECTRIC ACTUATOR*

	DN 40	DN 50	DN 65	DN 80	DN 100	DN 125	DN 150	DN 200	DN 250	DN 300	DN 200	DN 250	DN 300
	PN 10-16	PN 10-16	PN 10-16	PN 10-16	PN 10-16	PN 10-16	PN 10-16	PN 16	PN 16	PN 16	PN 10	PN 10	PN 10
L mm	250	250	250	250	250	250	280	280	257	381	280	257	257
H mm	299	299	312	318	337	350	383	418	486	575	418	486	575
Kg.	6,1	6,1	6,9	9,5	9,9	14,2	20,1	25,1	40	62,3	25,1	40	51
Taglia attuatore <i>Actuator type</i>													
	EA0035	EA0035	EA0035	EA0035	EA0070	EA0070	EA0130	EA0240	AE400	AE600	EA0240	EA0240	AE400
CORPO E LENTE IN GHISA GGG50 GUARNIZIONE EPDM <i>BODY AND BUTTERFLY IN CAST IRON GGG50 LINER EPDM</i>													
	C385EA5E68	C385EA5E69	C385EA5E70	C385EA5E71	C385EA5G72	C385EA5G73	C385EA5I74	C385EFA5K75	E385EF16L76	E385EF16R77	C385EKA5K75	C385EKA5K76	E385EK16N77
CORPO E LENTE IN GHISA GGG50 GUARNIZIONE NITRILE <i>BODY AND BUTTERFLY IN CAST IRON GGG50 LINER NITRILE</i>													
	C385NA5E68	C385NA5E69	C385NA5E70	C385NA5E71	C385NA5G72	C385NA5G73	C385NA5I74	C385NFA5K75	E385NF16L76	E385NF16R77	C385NKA5K75	C385NKA5K76	E385NK16N77
CORPO E LENTE IN GHISA GGG50 GUARNIZIONE FKM <i>BODY AND BUTTERFLY IN CAST IRON GGG50 LINER FKM</i>													
	C385VA5E68	C385VA5E69	C385VA5E70	C385VA5E71	C385VA5G72	C385VA5G73	C385VA5I74	C385VFA5K75	E385VF16L76	E385VF16R77	C385VKA5K75	C385VKA5K76	E385VK16N77
CORPO IN GHISA GGG50 LENTE IN AISI 316 GUARNIZIONE EPDM <i>BODY IN CAST IRON GGG50 BUTTERFLY IN AISI 316 LINER EPDM</i>													
	C386EA5E68	C386EA5E69	C386EA5E70	C386EA5E71	C386EA5G72	C386EA5G73	C386EA5I74	C386EFA5K75	E386EF16L76	E386EF16R77	C386EKA5K75	C386EKA5K76	E386EK16N77
CORPO IN GHISA GGG50 LENTE IN AISI 316 GUARNIZIONE NITRILE <i>BODY IN CAST IRON GGG50 BUTTERFLY IN AISI 316 LINER NITRILE</i>													
	C386NA5E68	C386NA5E69	C386NA5E70	C386NA5E71	C386NA5G72	C386NA5G73	C386NA5I74	C386NFA5K75	E386NF16L76	E386NF16R77	C386NKA5K75	C386NKA5K76	E386NK16N77
CORPO IN GHISA GGG50 LENTE IN AISI 316 GUARNIZIONE FKM <i>BODY IN CAST IRON GGG50 BUTTERFLY IN AISI 316 LINER FKM</i>													
	C386VA5E68	C386VA5E69	C386VA5E70	C386VA5E71	C386VA5G72	C386VA5G73	C386VA5I74	C386VFA5K75	E386VF16L76	E386VF16R77	C386VKA5K75	C386VKA5K76	E386VK16N77
CORPO IN GHISA GGG50 LENTE IN AISI 316 GUARNIZIONE PTFE <i>BODY IN CAST IRON GGG50 BUTTERFLY IN AISI 316 LINER PTFE</i>													
	C386TA5E68	C386TA5E69	C386TA5E70	C386TA5E71	C386TA5G72	C386TA5G73	C386TA5I74	C386TFA5K75	E386TF16L76	E386TF16R77	C386TKA5K75	C386TKA5K76	E386TK16N77
CORPO IN GHISA GGG50 LENTE IN BRONZO-ALLUMINIO GUARNIZIONE EPDM <i>BODY IN CAST IRON GGG50 BUTTERFLY IN BRONZE-ALUMINIUM LINER EPDM</i>													
	C387EA5E68	C387EA5E69	C387EA5E70	C387EA5E71	C387EA5G72	C387EA5G73	C387EA5I74	C387EFA5K75	E387EF16L76	E387EF16R77	C387EKA5K75	C387EKA5K76	E387EK16N77
CORPO IN GHISA GGG50 LENTE IN BRONZO-ALLUMINIO GUARNIZIONE NITRILE <i>BODY IN CAST IRON GGG50 BUTTERFLY IN BRONZE-ALUMINIUM LINER NITRILE</i>													
	C387NA5E68	C387NA5E69	C387NA5E70	C387NA5E71	C387NA5G72	C387NA5G73	C387NA5I74	C387NFA5K75	E387NF16L76	E387NF16R77	C387NKA5K75	C387NKA5K76	E387NK16N77

VALVOLA ATTUATA CON ATTUATORE ELETTRICO MODULANTE *ACTUATED VALVE WITH ROTARY MODULATING ELECTRIC ACTUATOR*

	DN 40	DN 50	DN 65	DN 80	DN 100	DN 125	DN 150	DN 200	DN 250	DN 300	DN 200	DN 250	DN 300
	PN 10-16	PN 10-16	PN 10-16	PN 10-16	PN 10-16	PN 10-16	PN 10-16	PN 16	PN 16	PN 16	PN 10	PN 10	PN 10
L mm	250	250	250	250	250	250	280	280	381	381	280	381	381
H mm	299	299	312	318	337	350	383	418	535	574	418	486	574
Kg.	6,1	6,1	6,9	9,5	9,9	14,2	20,1	25,1	40	62,3	25,1	40	51
Taglia attuatore <i>Actuator type</i>													
	EA0035	EA0035	EA0035	EA0035	EA0070	EA0070	EA0130	EA0240	AM500	AM500	EA0240	EA0240	AM500
CORPO E LENTE IN GHISA GGG50 GUARNIZIONE EPDM <i>BODY AND BUTTERFLY IN CAST IRON GGG50 LINER EPDM</i>													
	C385EA5E68	C385EA5E69	C385EA5E70	C385EA5E71	C385EA5G72	C385EA5G73	C385EA5I74	C385EFA5K75	M385EF16P76	M385EF16R77	C385EKA5K75	C385EKA5K76	M385EK16P77
CORPO E LENTE IN GHISA GGG50 GUARNIZIONE NITRILE <i>BODY AND BUTTERFLY IN CAST IRON GGG50 LINER NITRILE</i>													
	C385NA5E68	C385NA5E69	C385NA5E70	C385NA5E71	C385NA5G72	C385NA5G73	C385NA5I74	C385NFA5K75	M385NF16P76	M385NF16R77	C385NKA5K75	C385NKA5K76	M385NK16P77
CORPO E LENTE IN GHISA GGG50 GUARNIZIONE FKM <i>BODY AND BUTTERFLY IN CAST IRON GGG50 LINER FKM</i>													
	C385VA5E68	C385VA5E69	C385VA5E70	C385VA5E71	C385VA5G72	C385VA5G73	C385VA5I74	C385VFA5K75	M385VF16P76	M385VF16R77	C385VKA5K75	C385VKA5K76	M385VK16P77
CORPO IN GHISA GGG50 LENTE IN AISI 316 GUARNIZIONE EPDM <i>BODY IN CAST IRON GGG50 BUTTERFLY IN AISI 316 LINER EPDM</i>													
	C386EA5E68	C386EA5E69	C386EA5E70	C386EA5E71	C386EA5G72	C386EA5G73	C386EA5I74	C386EFA5K75	M386EF16P76	M386EF16R77	C386EKA5K75	C386EKA5K76	M386EK16P77
CORPO IN GHISA GGG50 LENTE IN AISI 316 GUARNIZIONE NITRILE <i>BODY IN CAST IRON GGG50 BUTTERFLY IN AISI 316 LINER NITRILE</i>													
	C386NA5E68	C386NA5E69	C386NA5E70	C386NA5E71	C386NA5G72	C386NA5G73	C386NA5I74	C386NFA5K75	M386NF16P76	M386NF16R77	C386NKA5K75	C386NKA5K76	M386NK16P77
CORPO IN GHISA GGG50 LENTE IN AISI 316 GUARNIZIONE FKM <i>BODY IN CAST IRON GGG50 BUTTERFLY IN AISI 316 LINER FKM</i>													
	C386VA5E68	C386VA5E69	C386VA5E70	C386VA5E71	C386VA5G72	C386VA5G73	C386VA5I74	C386VFA5K75	M386VF16P76	M386VF16R77	C386VKA5K75	C386VKA5K76	M386VK16P77
CORPO IN GHISA GGG50 LENTE IN AISI 316 GUARNIZIONE PTFE <i>BODY IN CAST IRON GGG50 BUTTERFLY IN AISI 316 LINER PTFE</i>													
	C386TA5E68	C386TA5E69	C386TA5E70	C386TA5E71	C386TA5G72	C386TA5G73	C386TA5I74	C386TFA5K75	M386TF16P76	M386TF16R77	C386TKA5K75	C386TKA5K76	M386TK16P77
CORPO IN GHISA GGG50 LENTE IN BRONZO-ALLUMINIO GUARNIZIONE EPDM <i>BODY IN CAST IRON GGG50 BUTTERFLY IN BRONZE-ALUMINIUM LINER EPDM</i>													
	C387EA5E68	C387EA5E69	C387EA5E70	C387EA5E71	C387EA5G72	C387EA5G73	C387EA5I74	C387EFA5K75	M387EF16P76	M387EF16R77	C387EKA5K75	C387EKA5K76	M387EK16P77
CORPO IN GHISA GGG50 LENTE IN BRONZO-ALLUMINIO GUARNIZIONE NITRILE <i>BODY IN CAST IRON GGG50 BUTTERFLY IN BRONZE-ALUMINIUM LINER NITRILE</i>													
	C387NA5E68	C387NA5E69	C387NA5E70	C387NA5E71	C387NA5G72	C387NA5G73	C387NA5I74	C387NFA5K75	M387NF16P76	M387NF16R77	C387NKA5K75	C387NKA5K76	M387NK16P77

ATTUATORI PNEUMATICI
PNEUMATIC ACTUATOR

A1

ACCESSORI PER ATTUATORE PNEUMATICO
PNEUMATIC ACTUATOR ACCESSORIES

A2

ATTUATORI ELETTRICI
ELECTRICAL ACTUATOR

A3

Completano la gamma versioni speciali ed applicazioni personalizzate che permettono a OMAL di soddisfare ogni esigenza di automazione.
A wide range of special units are available on request, please contact OMAL for further information.



Attuatore pneumatico doppio effetto "DA" Double acting pneumatic actuator "DA" type

A1



DATI TECNICI

Coppia da 8 Nm. a 3840 Nm.
Flangia d'attacco: DIN/ISO 5211 DIN 3337
F03 - F04 - F05 - F07 - F10 - F12 - F14 - F16.
Attacco NAMUR per accessori.
Angolo di rotazione: 90°
Momento torcente: Direttamente proporzionale alla pressione di alimentazione; vedi tabella.
In ciascun attuatore la cifra che segue la sigla DA corrisponde al valore della coppia di spunto in Nm. alla pressione di 5,6 bar.

CONDIZIONI DI ESERCIZIO

Temperatura: da 0°C a +80°C; da -20°C a +80°C in presenza di aria secca. (In versioni speciali +150°C)
Pressione nominale: 5,6 bar; massima di esercizio 8,4 bar.
Fluido di alimentazione: aria compressa filtrata secca non necessariamente lubrificata.
In caso di lubrificazione usare olio non detergente o compatibile con NBR.

TECHNICAL FEATURES

*Torque from 8 Nm to 3840 Nm.
Mounting flange according to DIN/ISO 5211 DIN 3337
F03 - F04 - F05 - F07 - F10 - F12 - F14 - F16.
NAMUR connection for accessories.
Rotation angle 90°
Torque: directly proportional to the air supply (see table).
The code numbers after the DA letters, always correspond to the breakaway torque in Nm by 5,6 bar air supply.*

WORKING CONDITION

*Temperature: from 0°C to +80°C; from -20°C to +80°C with dry air only. (+150°C in special execution)
Air supply: 5,6 bar; maximum 8,4 bar.
Operating media: compressed filtered air, not necessarily lubricated.
In case of lubricated air, either non detergent oil or NBR compatible oil, must be used.*

Diagramma del momento torcente in funzione dell'angolo di rotazione Output torque diagram related to rotation angle

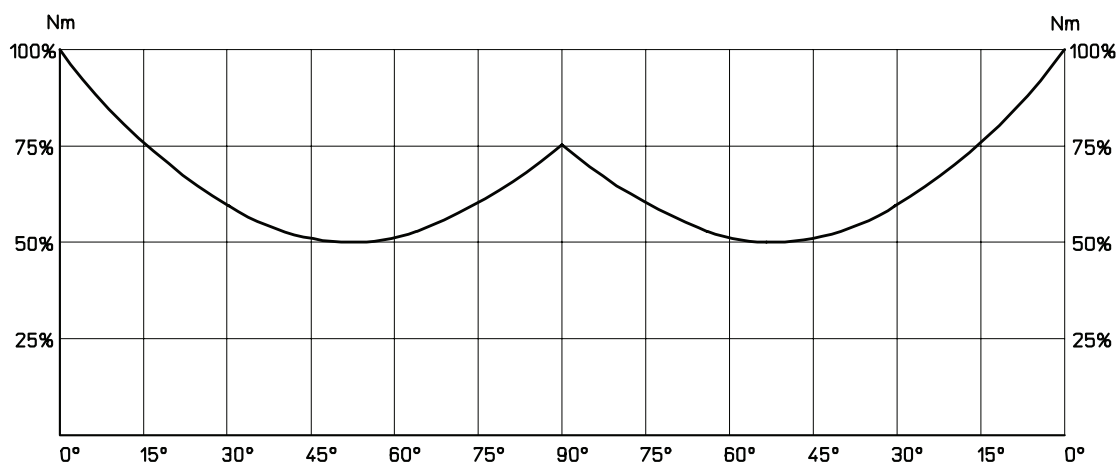


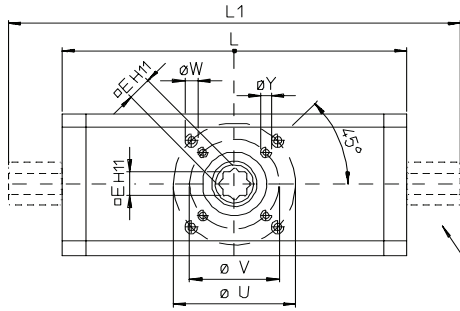
TABELLA DEI MOMENTI TORCENTI (Nm) OUTPUT TORQUE TABLE (Nm)		$\alpha^\circ =$ ANGOLO DI ROTAZIONE $\alpha^\circ =$ ROTATION ANGLE						
MISURA SIZE	α°	3 bar	4 bar	5 bar	5,6 bar	6 bar	7 bar	8 bar
DA 8	0°	4,3	5,7	7,1	8,0	8,6	10,0	11,4
	45°	2,1	2,8	3,6	4,0	4,3	5,0	5,7
	90°	4,3	5,7	7,1	8,0	8,6	10,0	11,4
DA 15	0°	8,0	10,7	13,4	15,0	16,1	18,8	21,4
	50°	4,0	5,4	6,7	7,5	8,0	9,4	10,7
	90°	6,0	8,1	10,1	11,3	12,1	14,1	16,1
DA 30	0°	16,1	21,4	26,8	30,0	32,1	37,5	42,9
	50°	8,0	10,7	13,4	15,0	16,1	18,8	21,4
	90°	12,0	16,1	20,1	22,5	24,1	28,1	32,1
DA 45	0°	24,0	32,1	40,2	45,0	48,3	56,4	64,2
	50°	12,0	16,2	20,1	22,5	24,0	28,2	32,1
	90°	18,0	24,3	30,3	34,0	36,3	42,3	48,3
DA 60	0°	32,1	42,9	53,6	60,0	64,3	75,0	85,7
	50°	16,1	21,4	26,8	30,0	32,1	37,5	42,9
	90°	24,1	32,1	40,2	45,0	48,2	56,3	64,3
DA 90	0°	48,0	64,2	80,4	90,0	96,6	112,8	128,4
	50°	24,0	32,4	40,2	45,0	48,0	56,4	64,2
	90°	36,0	48,6	60,6	68,0	72,6	84,6	96,6
DA 120	0°	64,3	85,7	107,1	120,0	128,6	150,0	171,4
	50°	32,1	42,9	53,6	60,0	64,3	75,0	85,7
	90°	48,2	64,3	80,4	90,0	96,4	112,5	128,6
DA 180	0°	96,0	128,4	160,8	180,0	193,2	225,6	264,8
	50°	48,0	64,8	80,4	90,0	96,0	112,8	128,4
	90°	72,0	97,2	121,2	135,0	145,2	169,2	193,2
DA 240	0°	128,6	171,4	214,3	240,0	257,1	300,0	342,9
	50°	64,3	85,7	107,1	120,0	128,6	150,0	171,4
	90°	96,4	128,6	160,7	180,0	192,9	225,0	257,1
DA 360	0°	192,0	256,8	321,6	360,0	386,4	451,2	513,6
	50°	96,0	129,6	160,8	180,0	192,0	225,6	264,8
	90°	144,0	194,4	242,4	270,0	290,4	338,4	386,4
DA 480	0°	257,1	342,9	428,6	480,0	514,3	600,0	685,7
	50°	128,6	171,4	214,3	240,0	257,1	300,0	342,9
	90°	192,9	257,1	321,4	360,0	385,7	450,0	514,3
DA 720	0°	384,0	513,6	643,2	720,0	772,8	902,4	1027,2
	50°	192,0	259,2	321,6	360,0	384,0	451,2	529,6
	90°	288,0	388,8	484,8	540,0	580,8	676,8	772,8
DA 960	0°	514,3	685,7	857,1	960,0	1028,6	1200,0	1371,4
	50°	257,1	342,9	428,6	480,0	514,3	600,0	685,7
	90°	385,7	514,3	642,9	720,0	771,4	900,0	1028,6
DA 1440	0°	768,0	1027,2	1286,4	1440,0	1545,6	1804,8	2057,4
	50°	384,0	518,4	643,2	720,0	768,0	902,4	1059,2
	90°	576,0	777,6	969,9	1080,0	1161,6	1353,6	1545,6
DA 1920	0°	1028,6	1371,4	1714,3	1920,0	2057,1	2400,0	2742,9
	50°	514,3	685,8	857,1	960,0	1028,6	1200,0	1371,4
	90°	771,4	1028,6	1285,7	1440,0	1542,9	1800,0	2057,1
DA 3840	0°	2050	2840	3425	3840,0	4110	4800,0	5485
	50°	1025	1370	1710	1920,0	2055	2400,0	2740
	90°	1540	2055	2570	2880,0	3085	3600,0	4014



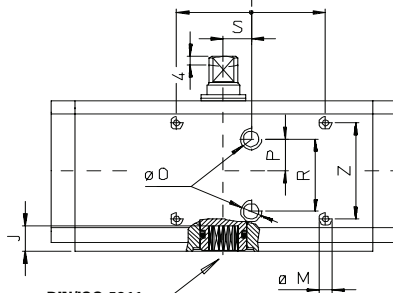
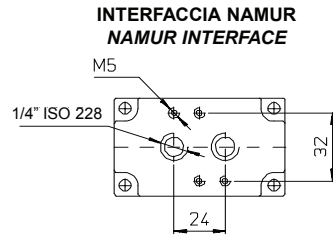
Attuatore DA DIN/ISO 5211 DIN 3337 misure dal DA 8 al DA 360

DA actuator DIN/ISO 5211 DIN 3337 sizes from DA 8 to DA 360

A1

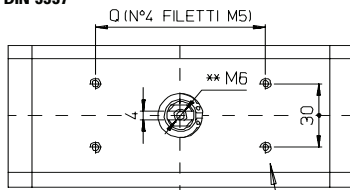
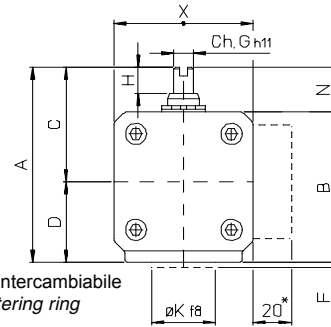


Dispositivo di regolazione della corsa
Manual stroke adjustment
MAX 10°



DIN/ISO 5211
DIN 3337

Anello di centraggio intercambiabile
Interchangeable centering ring



Interfaccia per accessori secondo Interface for accessories according to VDI/VDE 3845

* Per le misure DA 8 + DA 360 é disponibile a richiesta una basetta con interfaccia NAMUR
Sizes from DA 8 to DA 360 can be provided with NAMUR plate on request

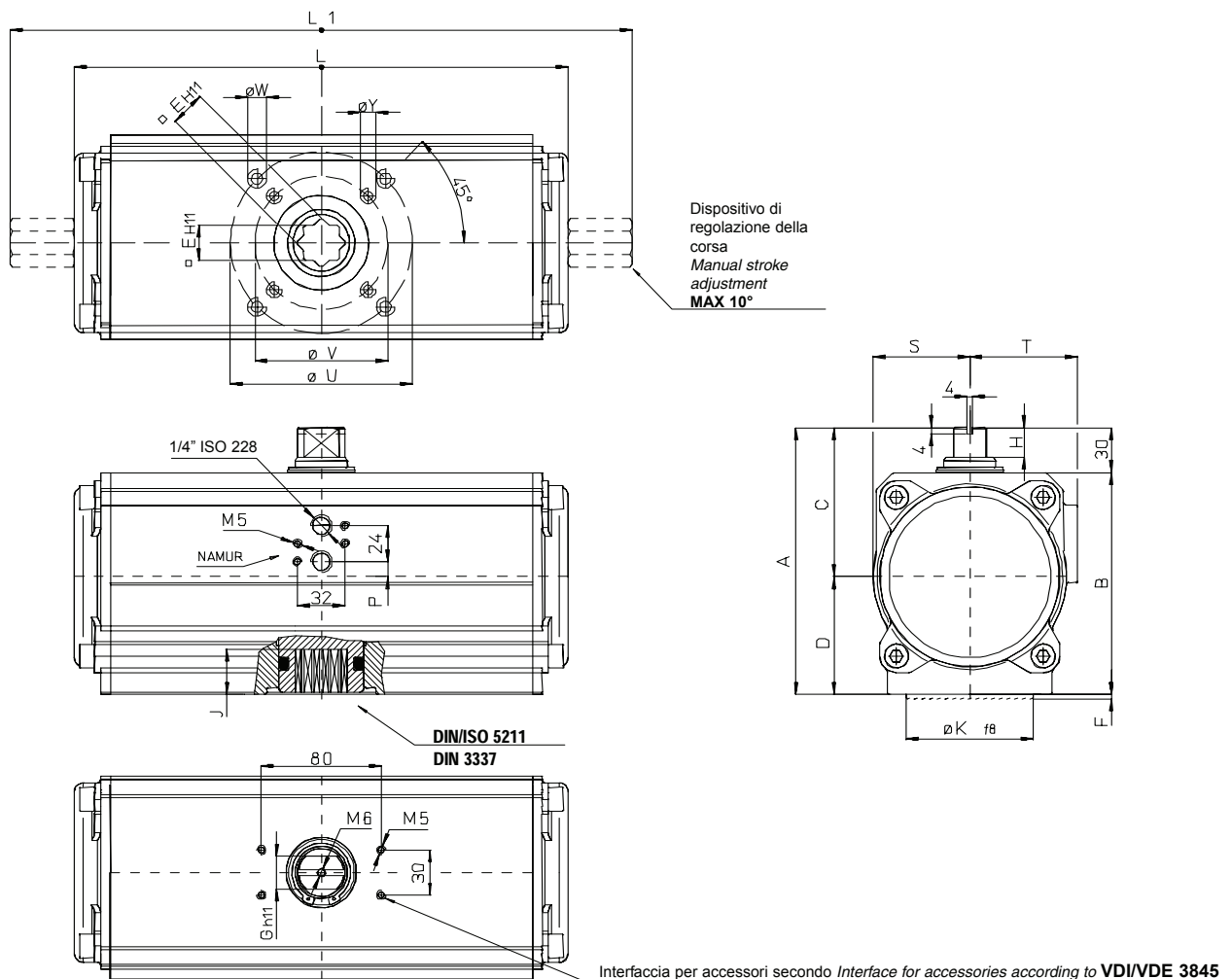
** DA 8 filetto M4 DA 8 thread M4

TABELLA DIMENSIONALE DIMENSION TABLE

codice code	DA008401S	DA015401S	DA030401S	DA045401S	DA045402S	DA060401S	DA060402S	DA090401S	DA120401S	DA180401S	DA240401S	DA360401S
cod. regol 10° code adj. 10°	----	DA015411S	DA030411S	DA045411S	DA045412S	DA060411S	DA060412S	DA090411S	DA120411S	DA180411S	DA240411S	DA360411S
misura size	DA 8 F03	DA 15 F03	DA 30 F03-F05	DA 45 F04	DA 45 F03-F05	DA 60 F04	DA 60 F03-F05	DA 90 F05-F07	DA 120 F05-F07	DA 180 F05-F07	DA 240 F05-F07	DA 360 F07-F10
L	mm.	70	115	130	144	144	152	152	169	184	212	264
L1	mm.	----	160	168	182	182	190	190	225	240	268	336
A	mm.	57,7	72,4	80,4	85,7	85,7	90,4	90,4	97,5	116,4	126	136,4
B	mm.	42,7	52	60	65,7	65,7	70	70	77,5	86	96	106
X	mm.	43,2	48	55	60	60	65	65	72	80	90	100
C	mm.	35	44,2	47,5	50	50	52,5	52,5	56,5	70	75	80
D	mm.	22,7	28,2	32,7	35,7	35,7	37,7	37,7	41,5	46,4	51	56,4
E	mm.	9	9	9	11	11	11	11	14	14	17	22
J	mm.	9,5	10,2	10,2	13,2	13,2	12,2	12,2	16,3	16,3	19,3	24,3
G	mm.	8	8	9	10	10	10	10	12	12	15	19
H	mm.	8	10	10	13	13	13	13	13	13	16	19
N	mm.	15	20	20	20	20	20	20	20	30	30	30
øM x prof. depth	mm.	M 5x5	M 5x10	M 5x6	M 5x6	M 5x6	M 5x6	M 5x6	M 5x6	M 5x6	M 5x6	M 5x6
øO filetto thread	GAS	1/8"	1/8"	1/8"	1/8"	1/8"	1/8"	1/8"	1/8"	1/8"	1/8"	1/8"
P	mm.	11,5	9	12	12,5	12,5	17,9	17,9	17,9	21	21	25
Q	mm.	30	80	80	80	80	80	80	80	80	80	80
R	mm.	23	20,5	25	25	25	20,5	20,5	20,5	25	25	25
S	mm.	5	6	0	0	0	0	0	0	0	0	0
T	mm.	25	70	70	70	70	70	70	70	70	70	70
øU	mm.	----	----	50	----	50	----	50	70	70	70	102
øV	mm.	36	36	36	42	36	42	36	50	50	50	70
øK	mm.	25	25	25-35	30	25-35	30	25-35	35-55	35-55	35-55	55-70
F	mm.	2	2	2	2	2	2	2	3	3	3	3
øY x prof. depth	mm.	M 5x8	M 5x9	M 5x9	M 5x9	M 5x9	M 5x9	M 5x9	M 6x11	M 6x11	M 6x11	M 8x15
øW x prof. depth	mm.	----	----	M 6x11	----	M 6x11	----	M 6x11	M 8x15	M 8x15	M 8x15	M 10x17
Z	mm.	30	30	36	36	36	36	36	36	36	36	36
aria air	dm ³ /cycle	0,034	0,079	0,148	0,219	0,219	0,28	0,28	0,43	0,59	0,87	1,18
peso weight	Kg.	0,29	0,73	1	1,25	1,25	1,56	1,56	1,85	2,8	3,4	7,2

Attuatore DA DIN/ISO 5211 DIN 3337 misure dal DA 480 al DA 1920

DA actuator DIN/ISO 5211 DIN 3337 sizes from DA 480 to DA 1920



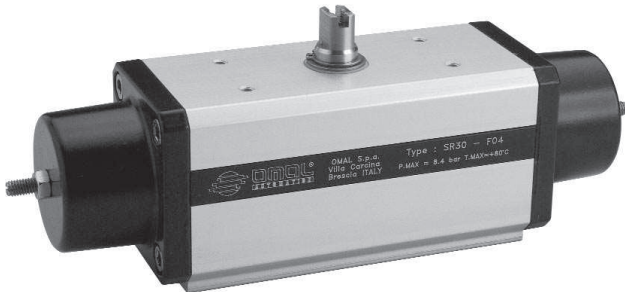
A1

TABELLA DIMENSIONALE DIMENSION TABLE						
codice code	DA480401S	DA720401S	DA960401S	D1440401S	D1920401S	
cod. regol 10° code adj. 10°	DA480411S	DA720411S	DA960411S	D1440411S	D1920411S	
misura size	DA 480 F07-F10	DA 720 F10-F12	DA 960 F12	DA 1440 F14	DA 1920 F14	
L	mm. 295	329,5	377	435	468	
L1	mm. 365	401,5	445	529	581	
A	mm. 160	178	186,2	216	231	
B	mm. 130	148	153	186	198	
S	mm. 57,7	64,5	69	79	88	
T	mm. 67	72	76	86,5	92	
C	mm. 92	99,5	100,3	114,5	121	
D	mm. 68	78,5	86,2	101,5	110	
E	mm. 22	27	27	36	36	
J	mm. 24,3	29,5	29,5	38,5	38,5	
G	mm. 19	22	24	27	32	
H	mm. 19	19,5	19,5	19,5	24,5	
P	mm. 2	10	14	19	20	
ØU	mm. 102	125	----	----	----	
ØV	mm. 70	102	125	140	140	
ØK	mm. 55-70	70-85	85	100	100	
F	mm. 3	3	3	3	3	
ØY x prof. depth	mm. M 8x15	M 10x17	M 12x21	M 16x25	M 16x25	
ØW x prof. depth	mm. M 10x17	M 12x21	----	----	----	
aria air	dm ³ /cycle	2,38	3,51	4,67	7,56	10,01
peso weight	Kg.	8,4	12	14	19,7	25,4



Attuatore pneumatico semplice "SR" Spring return pneumatic actuator "SR" type

A1



DATI TECNICI

Coppia da 15 Nm. a 1920 Nm.
Flangia d'attacco: DIN/ISO 5211 DIN 3337
F03 - F04 - F05 - F07 - F10 - F12 - F14 - F16.
Attacco NAMUR per accessori.
Angolo di rotazione: 90°
Momento torcente: Il momento torcente di ritorno dipende solo dall'azione della molla ed è indipendente dalla pressione di alimentazione. Sono disponibili 4 differenti tarature per la molla; vedi tabella. La chiusura automatica per mezzo delle molle avviene in senso orario.
In ciascun attuatore la cifra che segue la sigla SR corrisponde al valore della coppia di spunto in Nm. alla pressione di 5,6 bar.

CONDIZIONI DI ESERCIZIO

Temperatura: da 0°C a +80°C; da -20°C a +80°C in presenza di aria secca. (in versioni speciali +150°C)
Pressione nominale: 5,6 bar; massima di esercizio 8,4 bar.
Fluido di alimentazione: aria compressa filtrata secca non necessariamente lubrificata.
In caso di lubrificazione usare olio non detergente o compatibile con NBR.

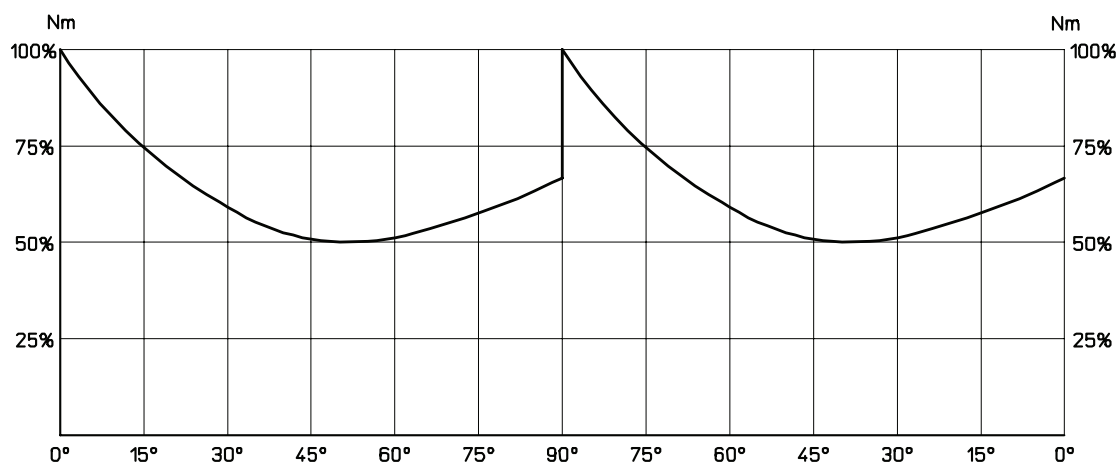
ACTUATOR FEATURES

Torque from 15 Nm to 1920 Nm.
Mounting flange according to DIN/ISO 5211 DIN 3337
F03 - F04 - F05 - F07 - F10 - F12 - F14 - F16.
NAMUR connection for accessories.
Rotation angle 90°
Torque: the return torque depends on spring action only notwithstanding the air supply. The spring is provided in four different sizes (see table).
The code numbers after the letters SR, always correspond to the breakaway torque in Nm by 5,6 bar air supply.
The actuator automatic closing takes place in clockwise direction by means of its springs.

WORKING CONDITION

Temperature: from 0°C to +80°C; from -20°C to +80°C with dry air only. (+150°C in special execution)
Air supply: 5,6 bar; maximum 8,4 bar.
Operating media: compressed filtered air, not necessarily lubricated.
In case of lubricated air, either non detergent oil or NBR compatible oil, must be used.

Diagramma del momento torcente in funzione dell'angolo di rotazione Output torque diagram related to rotation angle



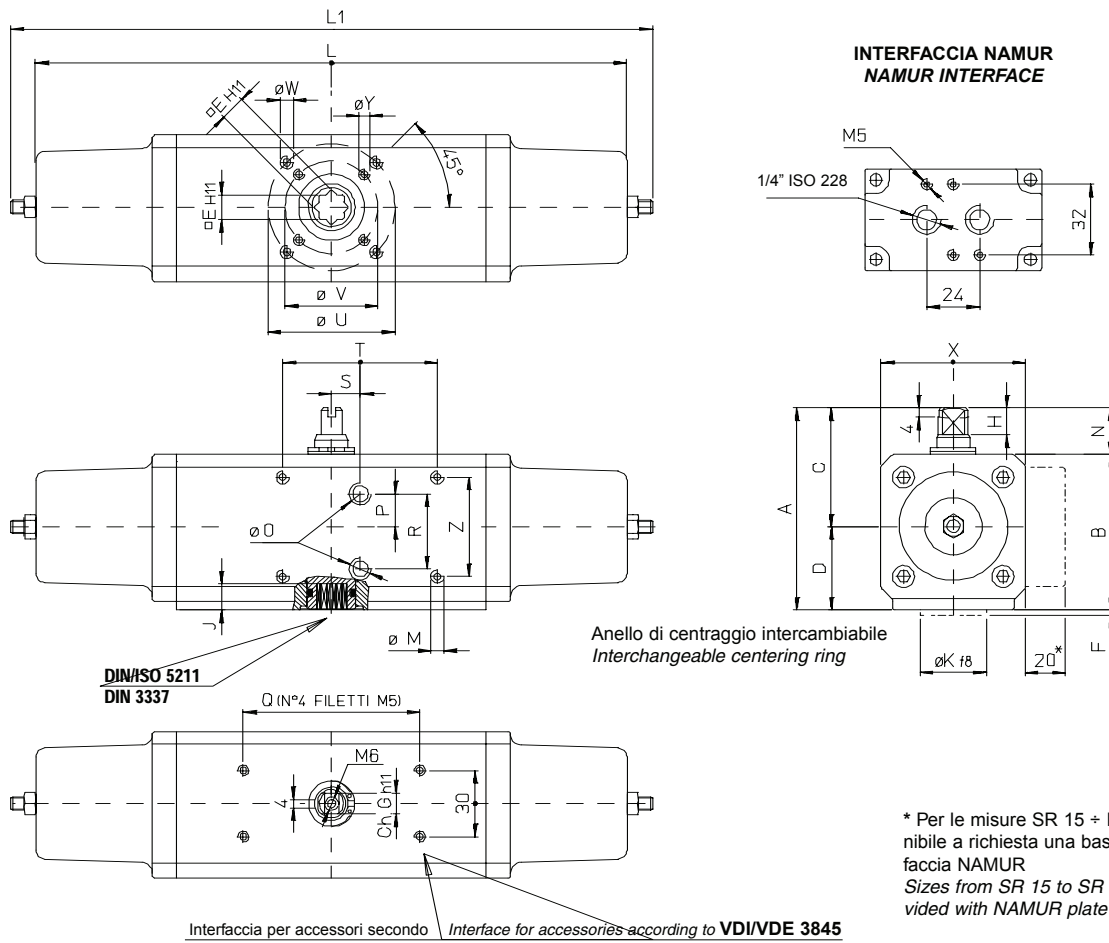
A1

MISURA SIZE		2,8 bar ÷ 40 PSI		3,5 bar ÷ 50 PSI		4,2 bar ÷ 60 PSI		5,6 bar ÷ 80 PSI	
α°		aria	spring	aria	spring	aria	spring	aria	spring
SR 15	0°	7,5	5,0	9,3	6,3	11,3	7,5	15,0	10,0
	50°	3,7	3,7	4,7	4,7	5,6	5,6	7,5	7,5
	90°	5,0	7,5	6,3	9,3	7,5	11,3	10,0	15,0
SR 30	0°	15,0	10,0	18,8	12,5	22,5	15,0	30,0	20,0
	50°	7,5	7,5	9,4	9,4	11,3	11,3	15,0	15,0
	90°	10,0	15,0	12,5	18,8	15,0	22,5	20,0	30,0
SR 45	0°	22,5	15,0	28,1	18,8	33,9	22,5	45,0	30,0
	50°	11,1	11,1	13,9	13,9	16,8	16,8	22,5	22,5
	90°	15,0	22,5	18,8	28,1	22,5	33,9	30,0	45,0
SR 60	0°	30,0	20,0	37,5	25,0	45,0	30,0	60,0	40,0
	50°	15,0	15,0	18,8	18,8	22,5	22,5	30,0	30,0
	90°	20,0	30,0	25,0	37,5	30,0	45,0	40,0	60,0
SR 90	0°	45,0	30,0	56,4	37,5	67,5	45,0	90,0	60,0
	50°	22,5	22,5	28,2	28,2	33,9	33,9	45,0	45,0
	90°	30,0	45,0	37,5	56,4	45,0	67,5	60,0	90,0
SR 120	0°	60,0	40,0	75,0	50,0	90,0	60,0	120,0	80,0
	50°	30,0	30,0	37,5	37,5	45,0	45,0	60,0	60,0
	90°	40,0	60,0	50,0	75,0	60,0	90,0	80,0	120,0
SR 180	0°	90,0	60,0	112,5	75,0	135,0	90,0	180,0	120,0
	50°	45,0	45,0	56,2	56,2	67,5	67,5	90,0	90,0
	90°	60,0	90,0	75,0	112,5	90,0	135,0	120,0	180,0
SR 240	0°	120,0	80,0	150,0	100,0	180,0	120,0	240,0	160,0
	50°	60,0	60,0	75,0	75,0	90,0	90,0	120,0	120,0
	90°	80,0	120,0	80,0	150,0	120,0	180,0	160,0	240,0
SR 360	0°	180,0	120,0	225,0	150,0	270,0	180,0	360,0	240,0
	50°	90,0	90,0	112,5	112,5	135,0	135,0	180,0	180,0
	90°	120,0	180,0	150,0	225,0	180,0	270,0	240,0	360,0
SR 480	0°	240,0	160,0	300,0	200,0	360,0	240,0	480,0	320,0
	50°	120,0	120,0	150,0	150,0	180,0	180,0	240,0	240,0
	90°	160,0	240,0	200,0	300,0	240,0	360,0	320,0	480,0
SR 720	0°	360,0	240,0	450,0	300,0	540,0	360,0	720,0	480,0
	50°	180,0	180,0	225,0	225,0	270,0	270,0	360,0	360,0
	90°	240,0	360,0	300,0	450,0	360,0	540,0	480,0	720,0
SR 960	0°	480,0	320,0	600,0	400,0	720,0	480,0	960,0	640,0
	50°	240,0	240,0	300,0	300,0	360,0	360,0	480,0	480,0
	90°	320,0	480,0	400,0	600,0	480,0	720,0	640,0	960,0
SR 1920	0°	960	640	1200	800	1440	960	1920,0	1280,0
	50°	480	480	600	600	720	720	960,0	960,0
	90°	640	960	800	1200	960	1440	1280,0	1920,0



Attuatore SR DIN/ISO 5211 DIN 3337 misure dal SR 15 al SR 180 SR actuator DIN/ISO 5211 DIN 3337 sizes from SR 15 to SR 180

A1

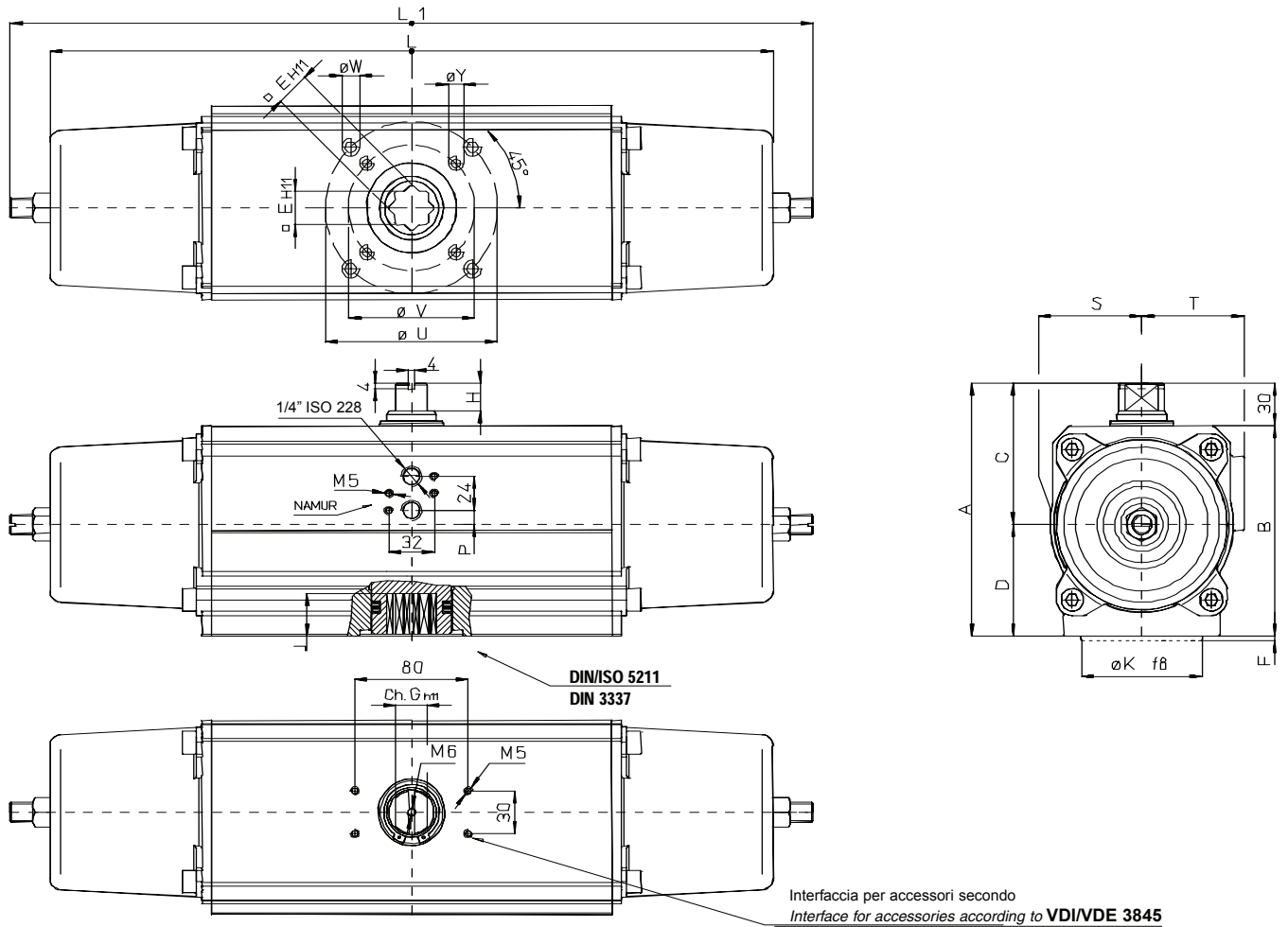


* Per le misure SR 15 + DA 180 é disponibile a richiesta una basetta con interfaccia NAMUR
Sizes from SR 15 to SR 180 can be provided with NAMUR plate on request

TABELLA DIMENSIONALE DIMENSION TABLE		SR015401S	SR030401S	SR030402S	SR045401S	SR060401S	SR090401S	SR120401S	SR180401S			
codice code	misura size	SR 15 F03-F05	SR 30 F04	SR 30 F03-F05	SR 45 F05-F07	SR 60 F05-F07	SR 90 F05-F07	SR 120 F05-F07	SR 180 F07-F10			
L	mm.	194	218	218	259	288	362	372	402			
L1	mm.	221	240	240	294	320	357	368	436			
A	mm.	80,4	90,4	90,4	97,5	116,4	126	136,4	148			
B	mm.	60	70	70	77,5	86	96	106	118			
X	mm.	55	65	65	72	80	90	100	112			
C	mm.	47,5	52,5	52,5	56,5	70	75	80	86			
D	mm.	32,7	37,7	37,7	41,5	46,4	51	56,4	62			
E	mm.	9	11	11	14	14	17	17	22			
J	mm.	10,2	12,2	12,2	16,3	16,3	19,3	19,3	24,3			
G	mm.	9	10	10	12	12	15	15	19			
H	mm.	10	13	13	13	13	16	17	19			
N	mm.	20	20	20	20	30	30	30	30			
øM x prof. depth	mm.	M 5x6	M 5x6	M 5x6	M 5x6	M 5x6	M 5x6	M 5x6	M 5x6			
øO filetto thread	GAS	1/8"	1/8"	1/8"	1/8"	1/8"	1/8"	1/8"	1/8"			
P	mm.	12	17,9	17,9	17,9	21	21	21	25			
Q	mm.	80	80	80	80	80	80	80	80			
R	mm.	25	20,5	20,5	20,5	25	25	25	25			
S	mm.	0	0	0	0	0	0	0	0			
T	mm.	70	70	70	70	70	70	70	70			
øU	mm.	50	----	50	70	70	70	70	102			
øV	mm.	36	42	36	50	50	50	50	70			
øK	mm.	25-35	30	25-35	35-55	35-55	35-55	35-55	70			
F	mm.	2	2	2	3	3	3	3	3			
øY x prof. depth	mm.	M 5x9	M 5x9	M 5x9	M 6x11	M 6x11	M 6x11	M 6x11	M 8x15			
øW x prof. depth	mm.	M 6x11	----	M 6x11	M 8x15	M 8x15	M 8x15	M 8x15	M 10x17			
Z	mm.	36	36	36	36	36	36	36	36			
aria air	dm ³ /cycle	0,086	0,16	0,16	0,25	0,33	0,51	0,7	1,02			
peso weight	Kg.	1,3	2	2	2,4	3,5	4,6	6,7	9,4			

Attuatore SR DIN/ISO 5211 DIN 3337 misure dal SR 240 al SR 960

SR actuator DIN/ISO 5211 DIN 3337 sizes from SR 240 to SR 960



A1

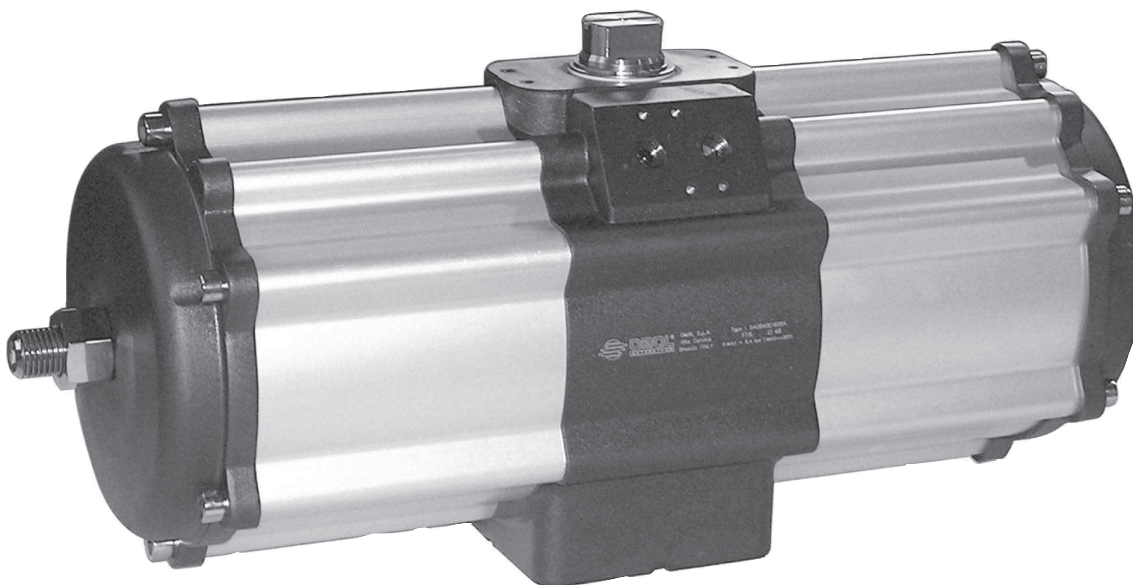
TABELLA DIMENSIONALE DIMENSION TABLE

codice code	SR240401S	SR360401S	SR480401S	SR720401S	SR960401S								
misura size	SR 240 F07-F10	SR 360 F10-F12	SR 480 F12	SR 720 F14	SR960 F14								
L	mm. 421	509	544	670	716								
L1	mm. 456	565,5	602	712	767								
A	mm. 160	178	186,2	216	231								
B	mm. 130	148	153,2	186	198								
S	mm. 57,7	64,5	69	79	88								
T	mm. 67	72	76	86,5	92								
C	mm. 92	99,5	100,3	114,5	121								
D	mm. 68	78,5	86,2	101,5	110								
E	mm. 22	27	27	36	36								
J	mm. 24,3	29,5	29,5	38,5	38,5								
G	mm. 19	22	24	27	32								
H	mm. 19	19,5	19,5	19,5	24,5								
P	mm. 2	10	14	19	20								
ϕU	mm. 102	125	----	----	----								
ϕV	mm. 70	102	125	140	140								
ϕK	mm. 55-70	70-85	85	100	100								
F	mm. 3	3	3	3	3								
ϕY x prof. depth	mm. M 8x15	M 10x17	M 12x21	M 16x25	M 16x25								
ϕW x prof. depth	mm. M 10x17	M 12x21	----	----	----								
aria air	dm ³ /cycle	1,38	2,02	2,69	4,21	5,58							
peso weight	Kg.	11	15,9	19,2	26,7	34,4							



Attuatore pneumatico doppio effetto 3840 Nm semplice effetto 1920Nm *Double acting pneumatic actuator 3840 Nm spring return 1920 Nm*

A1



DATI TECNICI

Coppia: doppio effetto 3840 Nm; semplice effetto 1920 Nm.
Flangia d'attacco: DIN/ISO 5211 DIN 3337 F16 (F14).
Attacco NAMUR per accessori.
Angolo di rotazione: 90° (regolazione 0÷-10°)
Momento torcente: Direttamente proporzionale alla pressione di alimentazione; vedi tabella.
Peso: 48 Kg doppio effetto ; 71 Kg semplice effetto.
La cifra che segue la sigla DA o SR corrisponde al valore della coppia di spunto in Nm. alla pressione di 5,6 bar.
Elettrovalvola NAMUR 2 con interfaccia CNOMO per bobine di tipo EExm, EExia, EExd, EExn disponibile a richiesta

CONDIZIONI DI ESERCIZIO

Temperatura: da 0°C a +80°C; da -20°C a +80°C in presenza di aria secca.
Pressione nominale: 5,6 bar; massima di esercizio 8,4 bar.
Fluido di alimentazione: aria compressa filtrata secca non necessariamente lubrificata.
In caso di lubrificazione usare olio non detergente o compatibile con NBR.

TECHNICAL FEATURES

*Torque: 3840 Nm double acting; 1920 Nm spring return.
Mounting flange according to DIN/ISO 5211 DIN 3337 F16 (F14).
NAMUR connection for accessories.
Rotation angle 90° (adjustment 0÷-10°)
Torque: directly proportional to the air supply (see table).
Weight: 48 Kg double acting; 71 Kg spring return.
The code numbers after the DA or SR letters, always correspond to the breakaway torque in Nm by 5,6 bar air supply.
NAMUR 2 solenoid valve with CNOMO coil interface (EExm, EExia, EExd, EExn type) available on request*

WORKING CONDITION

*Temperature: from 0°C to +80°C; from -20°C to +80°C with dry air only.
Air supply: 5,6 bar; maximum 8,4 bar.
Operating media: compressed filtered air, not necessarily lubricated.
In case of lubricated air, either non detergent oil or NBR compatible oil, must be used.*

Attuatore DIN/ISO 5211 DIN 3337 misure DA 3840 o SR 1920 Actuator DIN/ISO 5211 DIN 3337 sizes DA 3840 or SR 1920

A1

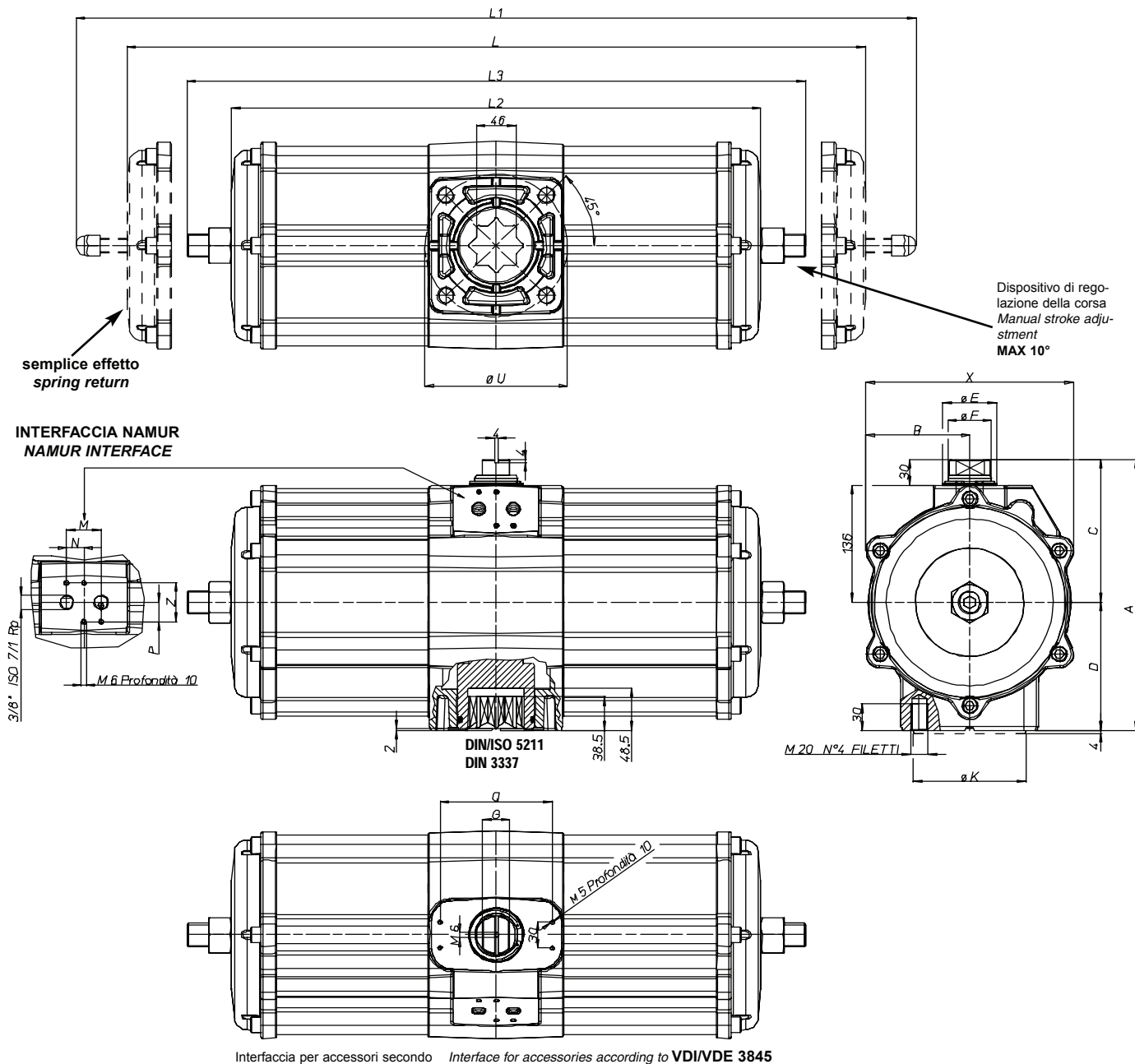


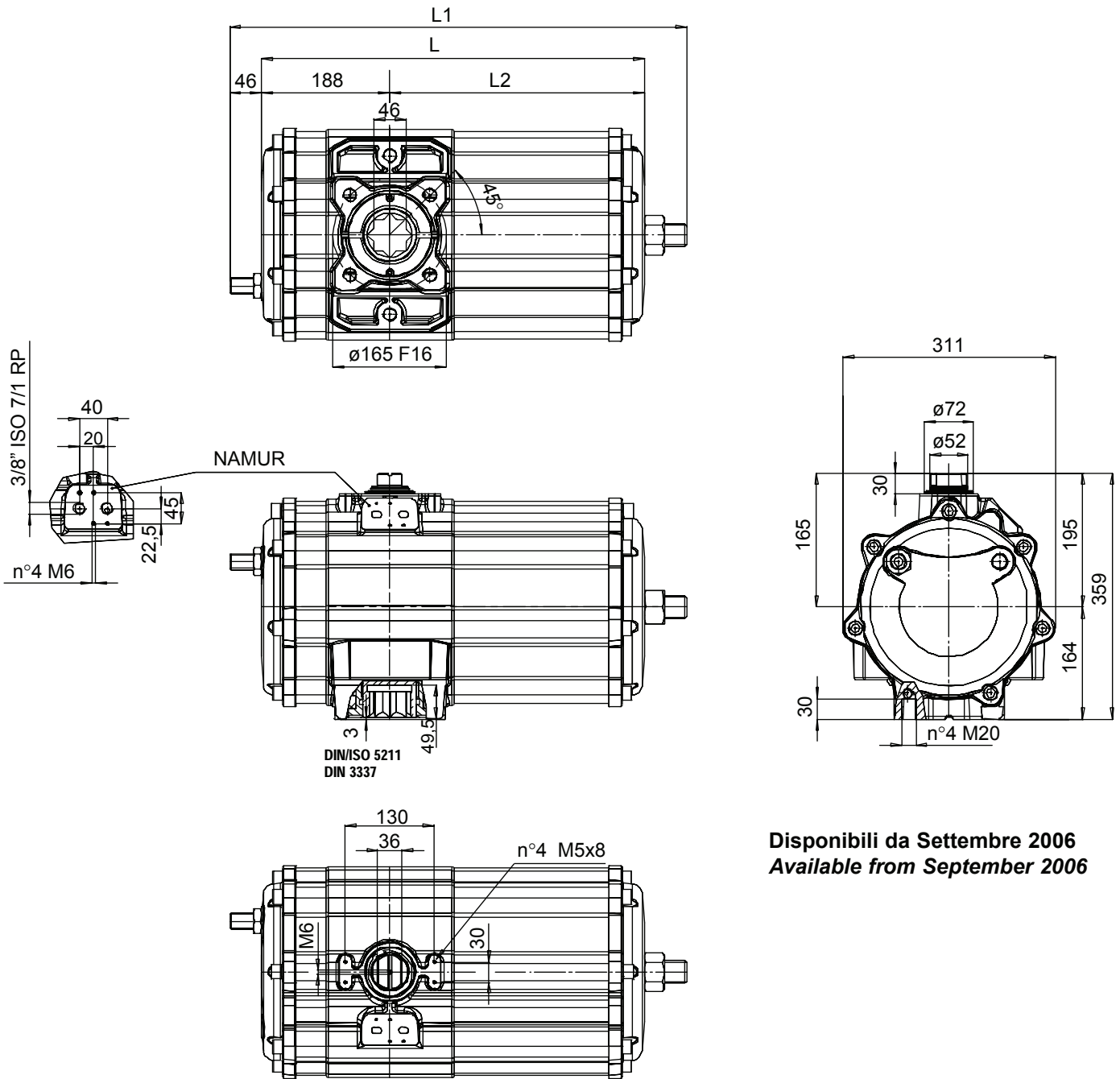
TABELLA DIMENSIONALE DIMENSION TABLE

dimensioni <i>dimension</i>	mm	A	B	C	D	ØE	ØF	G	ØK	L	L1	L2	L3	M	N	P	Q	ØU	X	Z	
doppio effetto double acting codice code DA3840E1600A		314,5	120,4	166	148,5	62	50	32	130	---	---	614	718	40	20	22,5	130	165	241	45	
semplice effetto spring return codice code SR1920E1608A		314,5	120,4	166	148,5	62	50	32	130	857	975	---	---	40	20	22,5	130	165	241	45	
aria air dm ³ /cycle codice code DA3840E1600A												23,09									
aria air dm ³ /cycle codice code SR1920E1608A												11,88									



Attuatore DIN/ISO 5211 DIN 3337 misure DA 2880 o SR 1440
Actuator DIN/ISO 5211 DIN 3337 sizes DA 2880 or SR 1440

A1



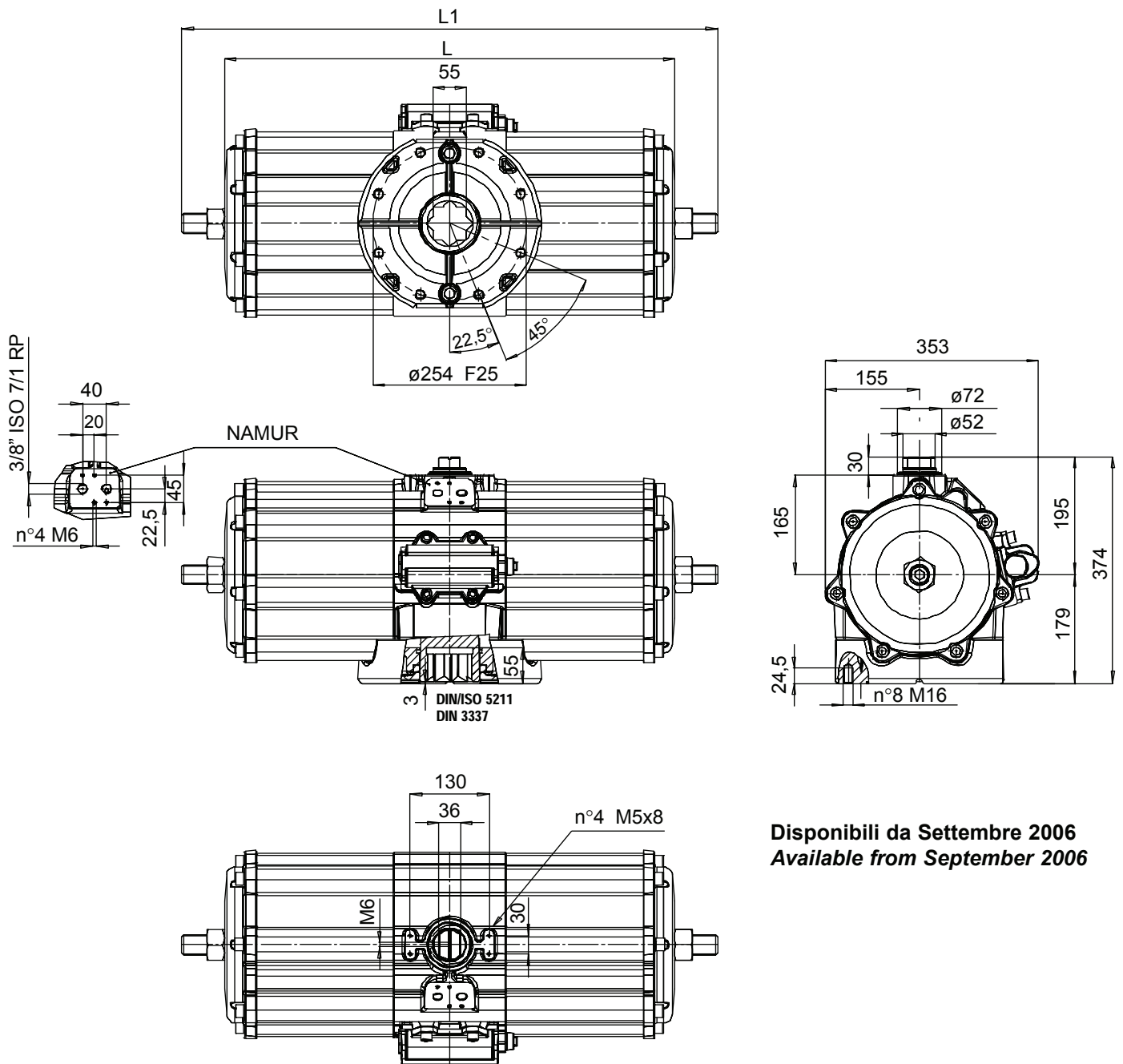
DIN/ISO 5211
DIN 3337

Disponibili da Settembre 2006
Available from September 2006

Interfaccia per accessori secondo Interface for accessories according to VDI/VDE 3845

TABELLA DIMENSIONALE DIMENSION TABLE			
dimensioni dimension		doppio effetto double acting DA2880	semplice effetto spring return SR1440
L	mm	560	686
L1	mm	667	834
L2	mm	372	498
Peso Weight	Kg	45	60
aria air	dm ³ /cycle	20	11

Attuatore DIN/ISO 5211 DIN 3337 misure DA 5760 o SR 2880
Actuator DIN/ISO 5211 DIN 3337 sizes DA 5760 or SR 2880



Interfaccia per accessori secondo *Interface for accessories according to* VDI/VE 3845

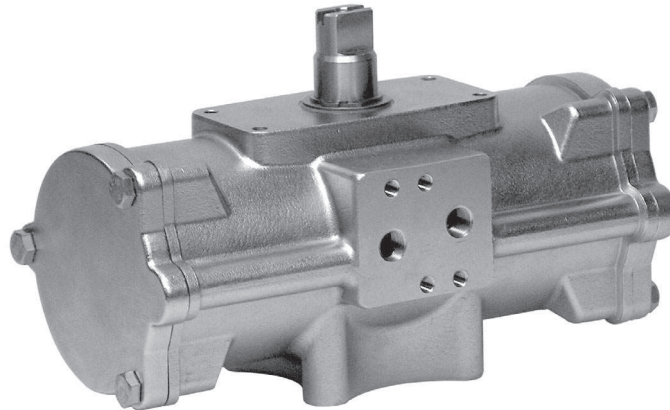
Disponibili da Settembre 2006
Available from September 2006

TABELLA DIMENSIONALE <i>DIMENSION TABLE</i>			
dimensioni <i>dimension</i>		doppio effetto <i>double acting</i> DA5760	semplice effetto <i>spring return</i> SR2880
L	mm	744	996
L1	mm	885	1201
Peso <i>Weight</i>	Kg	80	105
aria <i>air</i>	dm ³ /cycle	38	21



Attuatore pneumatico doppio effetto "DA" AISI 316

Double acting pneumatic actuator "DA" type AISI 316



DATI TECNICI

Coppia da 15 Nm. a 480 Nm.
 Flangia d'attacco: DIN/ISO 5211 DIN 3337
 F03 - F05 - F07 - F10.
 Attacco VDI/VDE 3845 per accessori.
 Angolo di rotazione: 90°
 Momento torcente: Direttamente proporzionale alla pressione di alimentazione; vedi tabella attuatori pneumatici DA catalogo generale.
 In ciascun attuatore la cifra che segue la sigla DA corrisponde al valore della coppia di spunto in Nm. alla pressione di 5,6 bar.
 Dalla misura DA 60 è possibile il montaggio diretto di elettrovalvole NAMUR sull'attuatore. Le misure DA15-DA30 necessitano dell'interfaccia NAMUR

TECHNICAL FEATURES

Torque from 15 Nm to 480 Nm.
 Mounting flange according to DIN/ISO 5211 DIN 3337
 F03 - F05 - F07 - F10
 VDI/VDE 3845 connection for accessories.
 Rotation angle 90°
 Torque: directly proportional to the air supply (see table - general catalogue pneumatic actuator DA).
 The code numbers after the DA letters, always correspond to the breakaway torque in Nm by 5,6 bar air supply.
 Sizes from DA 60 direct connection with NAMUR solenoid valve.
 Sizes DA15 - DA30 can be provided with NAMUR plate on request.

CONDIZIONI DI ESERCIZIO

Temperatura: da -20°C a +80°C.
 Pressione nominale: 5,6 bar; massima di esercizio 8,4 bar.
 Fluido di alimentazione: aria compressa filtrata secca non necessariamente lubrificata. In caso di lubrificazione usare olio non detergente o compatibile con NBR.

WORKING CONDITION

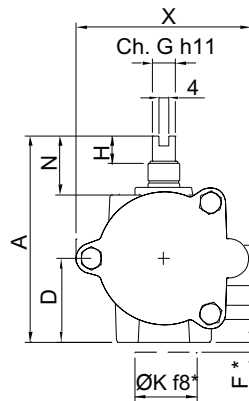
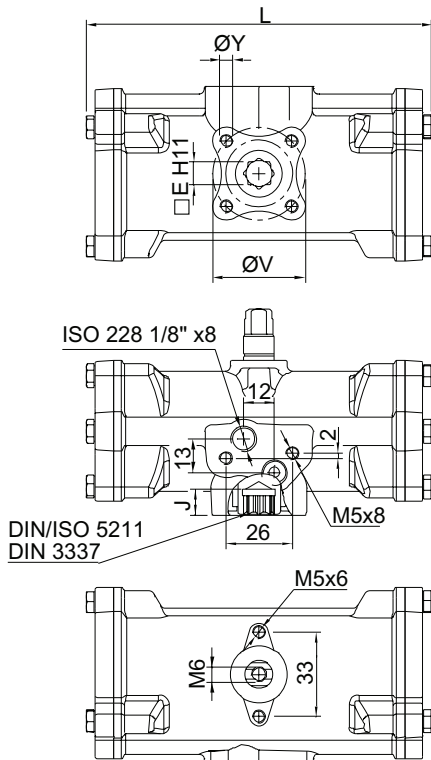
Temperature: from -20°C to +80°C.
 Air supply: 5,6 bar; maximum 8,4 bar.
 Operating media: compressed filtered air, not necessarily lubricated. In case of lubricated air, either non detergent oil or NBR compatible oil, must be used.

TABELLA DIMENSIONALE DIMENSION TABLE

codice code		DA015516S	DA030516S	DA060516S	DA120516S	DA240516S	DA480516S
misura size		DA 15	DA 30	DA 60	DA 120	DA 240	DA 480
		F03	F03	F03-F05	F05-F07	F05-F07	F07-F10
L	mm.	120	134,6	158,4	192,9	246,8	298,4
A	mm.	72,4	80,4	92,5	116,5	136,4	160
D	mm.	28,2	32,7	37,7	46,2	56,2	68
E	mm.	9	9	11	14	17	22
F	mm.	2	2	2	3	3	3
G	mm.	8	9	10	12	15	19
H	mm.	10	10	13	13	17	19
N	mm.	23	23	20	30	30	30
X	mm.	59	68	80,3	94,4	117	139,7
J	mm.	10,2	10,2	11,7	16,3	19,3	24,3
ØK	mm.	25	25	25	35	35	55
Q	mm.	50	50	50	80	80	80
P	mm.	25	25	25	30	30	30
ØU	mm.	-	-	50	70	70	102
ØV	mm.	36	36	36	50	50	70
øY x prof. depth	mm.	M5x9	M5x9	M5x9	M6x11	M6x11	M8x13
øW x prof. depth	mm.	-	-	M6x11	M8x15	M8x13	M10x22
aria air	dm ³ /cycle	0,079	0,148	0,28	0,59	1,18	2,38
peso weight	Kg.	0,8	1,2	1,8	3,3	5,6	9,5

Attuatore DA DIN/ISO 5211 DIN 3337 misure dal DA 15 al DA 480 AISI 316
DA actuator DIN/ISO 5211 DIN 3337 sizes from DA 15 to DA 480 AISI 316

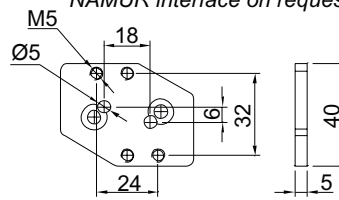
DA 15 - DA 30



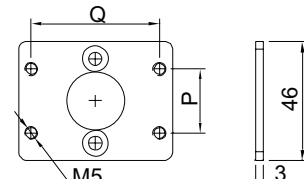
* Anello di centraggio intercambiabile
Interchangeable centering ring

Interfaccia NAMUR a richiesta
NAMUR interface on request

Interfaccia secondo VDI/VDE 3845 a richiesta
Interface according to VDI/VDE 3845 on request

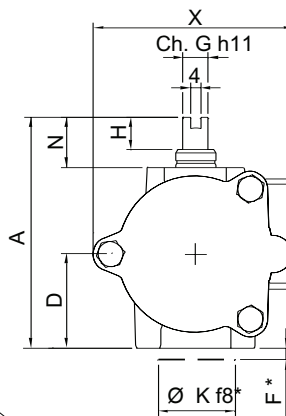
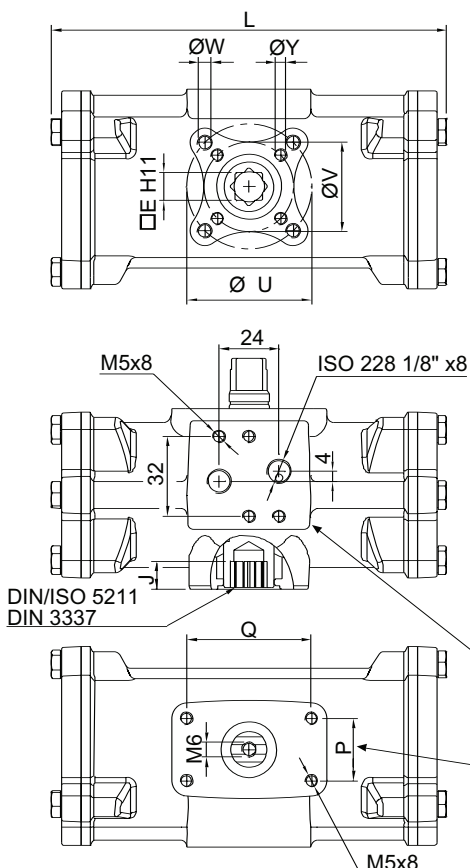


Optional Code KBNI4015



Optional Code KBVI4015

DA 60÷DA 480



* Anello di centraggio intercambiabile
Interchangeable centering ring

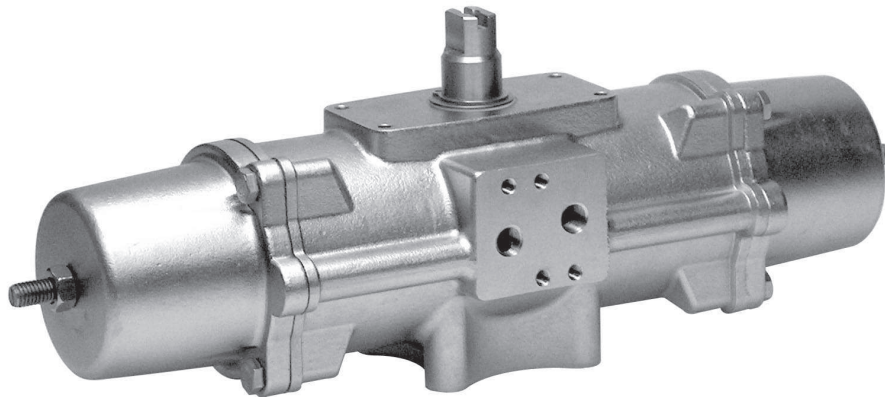
Piano di posa NAMUR
Namur pad

Attacco VDI/DVE 3845
Connection to VDI/VDE 3845



Attuatore pneumatico semplice effetto "SR" AISI 316

Spring return pneumatic actuator "SR" type AISI 316



DATI TECNICI

Coppia da 15 Nm. a 240 Nm.
 Flangia d'attacco: DIN/ISO 5211 DIN 3337
 F03 - F05 - F07 - F10.
 Attacco VDI/VDE 3845 per accessori.
 Angolo di rotazione: 90°
 Momento torcente: Il momento torcente di ritorno dipende solo dall'azione della molla ed è indipendente dalla pressione di alimentazione. Sono disponibili 4 differenti tarature per la molla; vedi tabella attuatori pneumatici SR catalogo generale.
 La chiusura automatica per mezzo delle molle avviene in senso orario. In ciascun attuatore la cifra che segue la sigla SR corrisponde al valore della coppia di spunto in Nm. alla pressione di 5,6 bar. Dalla misura SR 30 è possibile il montaggio diretto di elettrovalvole NAMUR sull'attuatore. La misura SR 15 necessita dell'interfaccia NAMUR

TECHNICAL FEATURES

Torque from 15 Nm to 240 Nm.
 Mounting flange according to DIN/ISO 5211 DIN 3337
 F03 - F05 - F07 - F10.
 VDI/VDE 3845 connection for accessories.
 Rotation angle 90°
 Torque: the return torque depends on spring action only notwithstanding the air supply. The spring is provided in four different sizes (see table - general catalogue pneumatic actuator SR). The code numbers after the letters SR, always correspond to the breakaway torque in Nm by 5,6 bar air supply. The actuator automatic closing takes place in clockwise direction by means of its springs.
 Sizes from SR 30 direct connection with NAMUR solenoid valve.
 Size SR15 can be provided with NAMUR plate on request

CONDIZIONI DI ESERCIZIO

Temperatura: da -20°C a +80°C.
 Pressione nominale: 5,6 bar; massima di esercizio 8,4 bar.
 Fluido di alimentazione: aria compressa filtrata secca non necessariamente lubrificata. In caso di lubrificazione usare olio non detergente o compatibile con NBR.

WORKING CONDITION

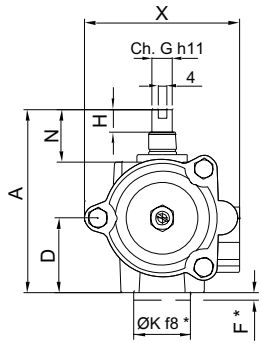
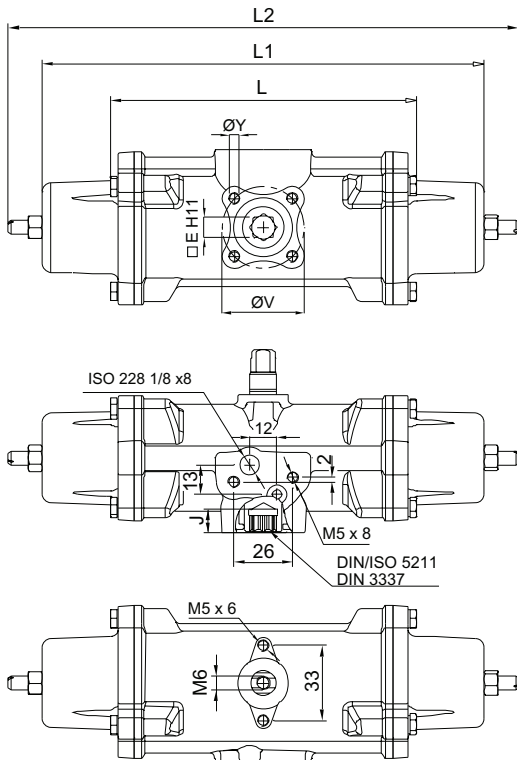
Temperature: from -20°C to +80°C.
 Air supply: 5,6 bar; maximum 8,4 bar.
 Operating media: compressed filtered air, not necessarily lubricated. In case of lubricated air, either non detergent oil or NBR compatible oil, must be used.

TABELLA DIMENSIONALE DIMENSION TABLE

codice code		SR015516S	SR030516S	SR060516S	SR120516S	SR240516S	
misura size		SR 15 F03	SR 30 F03-F05	SR 60 F05-F07	SR 120 F05-F07	SR 240 F07-F10	
L	mm.	134,6	158,4	192,9	246,8	298,4	
L1	mm.	194,2	217,9	287,5	341,2	421	
L2	mm.	224	246,2	316,5	370,2	463,9	
A	mm.	80,4	92,5	116,5	136,4	160	
D	mm.	32,7	37,7	46,2	56,2	68	
E	mm.	9	11	14	17	22	
F	mm.	2	2	3	3	3	
G	mm.	9	10	12	15	19	
H	mm.	10	13	13	17	19	
N	mm.	23	20	30	30	30	
X	mm.	68	80,3	94,4	117	139,7	
J	mm.	10,2	11,7	16,3	19,3	24,3	
ØK	mm.	25	25	35	35	55	
Q	mm.	50	50	80	80	80	
P	mm.	25	25	30	30	30	
ØU	mm.	-	50	70	70	102	
ØV	mm.	36	36	50	50	70	
øY x prof. depth	mm.	M5x9	M5x9	M6x11	M6x11	M8x13	
øW x prof. depth	mm.	-	M6x11	M8x15	M8x13	M10x22	
aria air	dm ³ /cycle	0,086	0,16	0,33	0,7	1,38	
peso weight	Kg.	1,6	2,4	4,5	7,6	12,9	

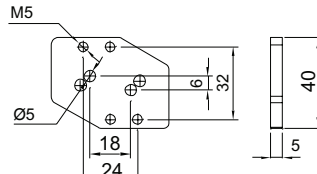
Attuatore SR DIN/ISO 5211 DIN 3337 misure da SR 15 a SR 240 AISI 316
SR actuator DIN/ISO 5211 DIN 3337 sizes from SR 15 to SR 240 AISI 316

SR 15



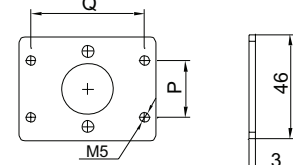
* Anello di centraggio intercambiabile
Interchangeable centering ring

Interfaccia NAMUR a richiesta
NAMUR interface on request



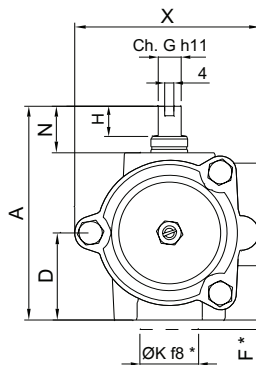
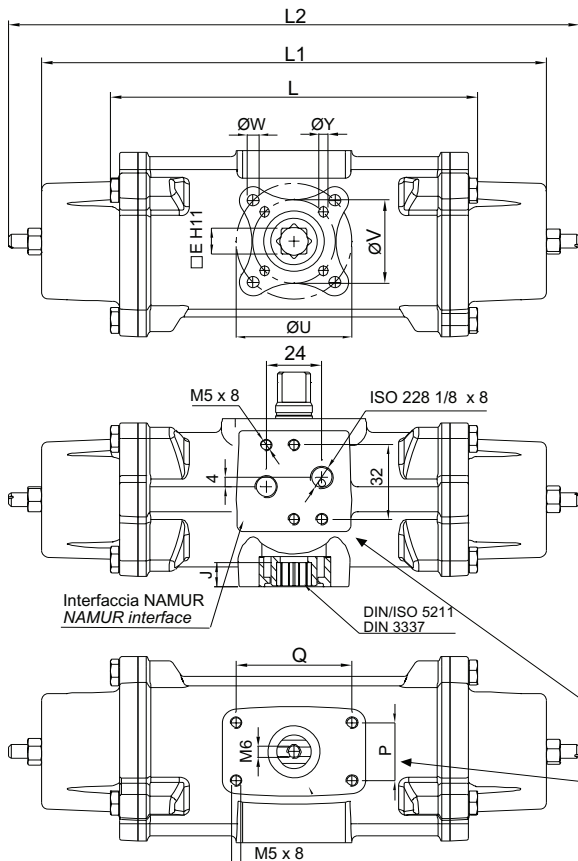
Optional Code KBNI4015

Interfaccia secondo VDI/VDE 3845 a richiesta
Interface according to VDI/VDE 3845 on request



Optional Code KBVI4015

SR 30÷SR 240



* Anello di centraggio intercambiabile
Interchangeable centering ring

Piano di posa NAMUR
Namur pad

Attacco VDI/DVE 3845
Connection to VDI/VDE 3845



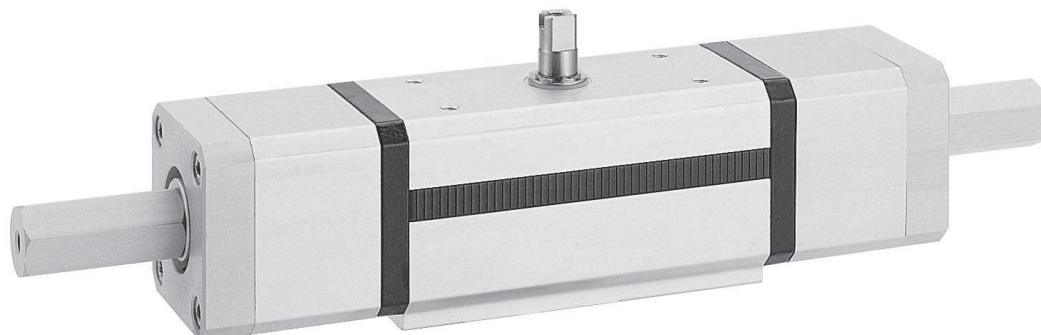
Attuatore pneumatico DOSATORE

versione DIN/ISO 5211 DIN 3337

Two stage pneumatic actuator

DIN/ISO 5211 DIN 3337

A1



CONDIZIONI DI ESERCIZIO

Temperatura: da 0°C a +80°C; da -20°C a +80°C in presenza di aria secca.

Pressione nominale: 5,6 bar; massima di esercizio 8,4 bar.

Fluido di alimentazione: aria compressa filtrata secca non necessariamente lubrificata. In caso di lubrificazione usare olio non detergente o compatibile con NBR.

DATI TECNICI

Angolo di rotazione dosaggio: max 45°

Angolo di rotazione attuatore: max 90°

Momento torcente: vedi tabella degli attuatori relativi.

In ciascun dosatore la cifra che segue la sigla DD corrisponde al valore della coppia di spunto in Nm. alla pressione di 5,6 bar.

WORKING CONDITION

Temperature: from 0°C to +80°C; from -20°C to +80°C with dry air only.

Air supply: 5,6 bar; maximum 8,4 bar.

Operating media: compressed filtered air, not necessarily lubricated.

In case of lubricated air, either non detergent oil or NBR compatible oil, must be used.

TECHNICAL FEATURES

Metering rotation angle: 45° max.

Max. rotation angle: 90°

Torque (see the corresponding actuator tables).

The code numbers after the letters DD, always correspond to the breakaway torque in Nm at 5,6 bar air supply.

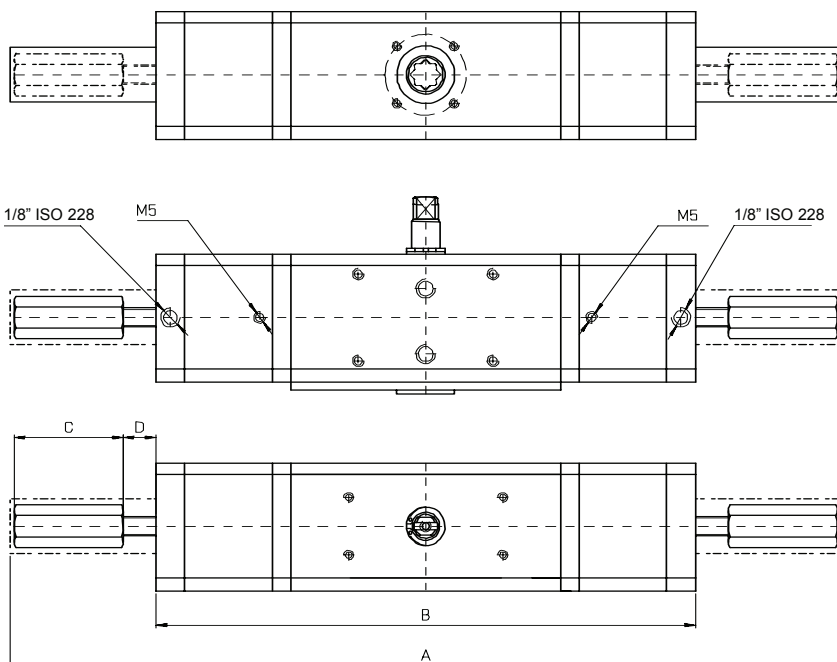
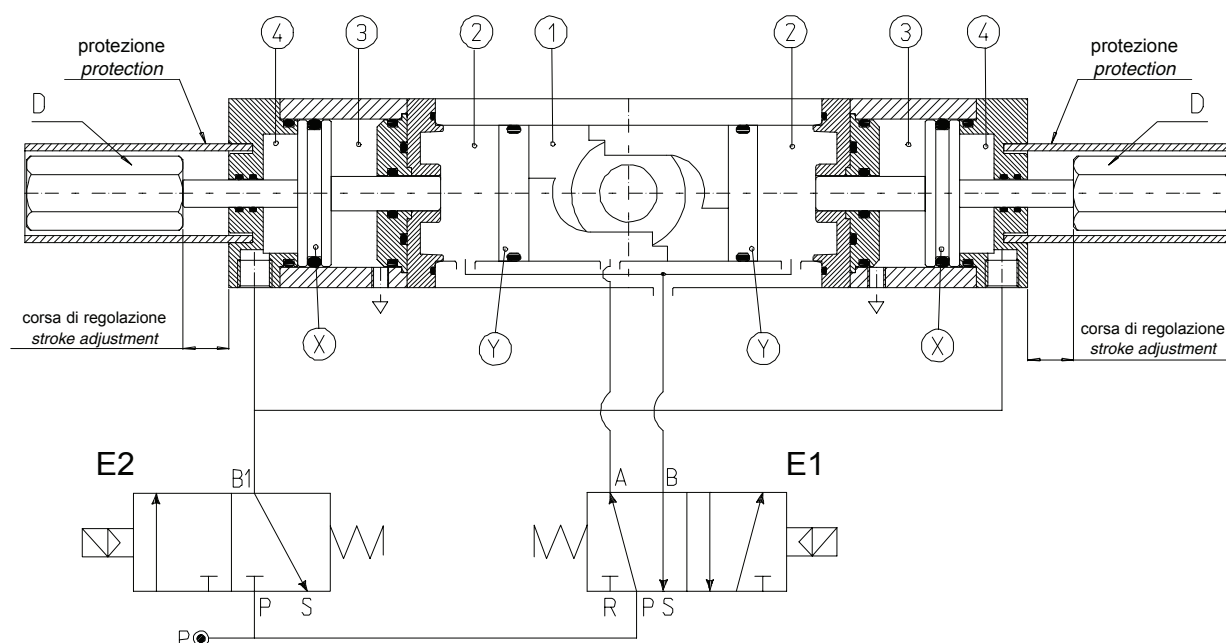


TABELLA DIMENSIONALE DIMENSION TABLE

codice DIN/ISO code DIN/ISO type		DD030401S	DD060401S	DD120401S	DD240401S	DD480401S
misura size		DA 30	DA 60	DA 120	DA 240	DA 480
A	mm.	352,4	411,2	486,9	582	679
B	mm.	232,4	264,2	212,9	386	433
C	mm.	46	56	56	71	89
D	mm.	13,5	17	22	27	33,7
peso DIN/ISO weight DIN/ISO type	Kg.	1,8	2,8	4,7	8	14,3

N.B. Per le misure degli attuatori fare riferimento alle tabelle dimensionali relative presenti in questo catalogo
For actuator dimension, see the corresponding tables in this catalogue

Schema di funzionamento Working plane



CONDIZIONI GENERALI DI UTILIZZO E PRINCIPIO DI FUNZIONAMENTO GENERAL USE AND WORKING CONDITION

UTILIZZO:

Riempitura-Dosaggio di materie liquide o semisolidi tramite il dispositivo di ponderazione.

Attuatore a doppia azione per dosaggi grossolani o fini.

ESECUZIONE:

Con attuatore a doppio effetto a norma DIN/ISO 5211 DIN 3337 oppure in esecuzione Standard.

METODO DI LAVORO:

Il modello base è l'attuatore OMAL. Ad esso sono stati aggiunti due cilindri al cui interno, i pistoni solidali ad un'asta, la spingono longitudinalmente facendo da fermo ai pistoni dell'attuatore impedendo così la completa rotazione del meccanismo ed incidendo sulla portata totale della valvola. Il dispositivo funziona tramite le due elettrovalvole E1 = 5/2; E2 = 3/2. Dove E1 comanda l'attuatore mentre E2 i due cilindri esterni. Con riferimento alle elettrovalvole nel disegno vediamo alcuni esempi: con VALVOLA TUTTA CHIUSA (0°) avremo:

E1: A in pressione B allo scarico; E2: B1 allo scarico.

Con VALVOLA TUTTA APERTA (90°) regolazione grossolana avremo:

E1: A allo scarico e B in pressione; E2: B1 allo scarico.

Al raggiungimento del valore previsto es. 90% del riempimento totale del contenitore, il segnale di grossolano (valvola tutta aperta) viene escluso e l'aria, passando per E2 e successivamente cambiando la posizione di E1, raggiunge i pistoni esterni i quali, muovendosi, eseguono l'angolo di chiusura desiderato, es. 30° (regolazione fine), provocando così la riduzione della portata.

Con VALVOLA APERTA es. 30° regolazione fine avremo:

E1: A in pressione B allo scarico; E2: B1 in pressione.

Questa posizione intermedia e la relativa portata della valvola verrà riprodotta con assoluta fedeltà e precisione ad ogni ripetizione del procedimento.

N.B. la regolazione voluta può variare da 0° a 45° tramite il controdado D.

Quando il valore teorico combaccerà con quello effettivo, verrà escluso il segnale di regolazione fine che si trova su E2 (B1 allo scarico); l'attuatore comincerà a muoversi ottenendo così la chiusura totale della valvola. Con ciò è da ritenersi concluso il procedimento di Riempitura-Dosaggio.

IN CONCLUSIONE:

Il dispositivo OMAL può essere installato ovunque sia richiesto di fornire esattamente le stesse quantità per lunghi cicli di lavoro.

USE:

Filling and metering of fluids or solids-mix materials by means of a special metering device. Double acting actuator for fine or rough metering.

EXECUTION:

With DIN/ISO 5211 DIN 3337 or Standard double acting pneumatic actuator.

WORKING SYSTEM:

The basic model consists of an Omal double acting actuator, equipped with two additional cylinders whose inner-pistons, by means of a stroke adjustment device, stop the rotating angle of the actuator to a pre-set position, preventing it from a complete rotation and influencing the total valve flow pressure.

This device is driven by two solenoid valves.

E1 = 5/2; E2 = 3/2. E1 drives the actuator, while E2 drives the two external cylinders.

Some examples referring to the valves in the drawing above:

- with a completely CLOSED VALVE (0°) You will have:

E1: air supply in A, exhausts in B

E2: exhausts in B1.

- with a completely OPEN VALVE (90°) rough metering You will have:

E1: exhausts in A, air supply in B

E2: exhausts in B1.

When You reach the desired level, e.g. 90% of the total filling, the rough signal (completely open valve) will turn off and the air, flowing through E2 and then changing the position of E1, will get to the external pistons which will move to the desired rotating angle, e.g. 30° (fine metering), consequently reducing the total valve flow.

With an OPEN VALVE, e.g. 30° fine metering, You will have:

E1: air supply in A, exhaust in B;

E2: air supply in B1

This intermediate position and the corresponding valve flow pressure will be reproduced, whenever you repeat the process.

NOTE: Thanks to control "D", the desired metering can range from 0° to 45°.

When the desired level is the same as the actual one, the fine-metering signal on E2 (exhaust in B1) will turn off; the actuator will start moving and make the valve close, completely. Now the filling and metering process is over.

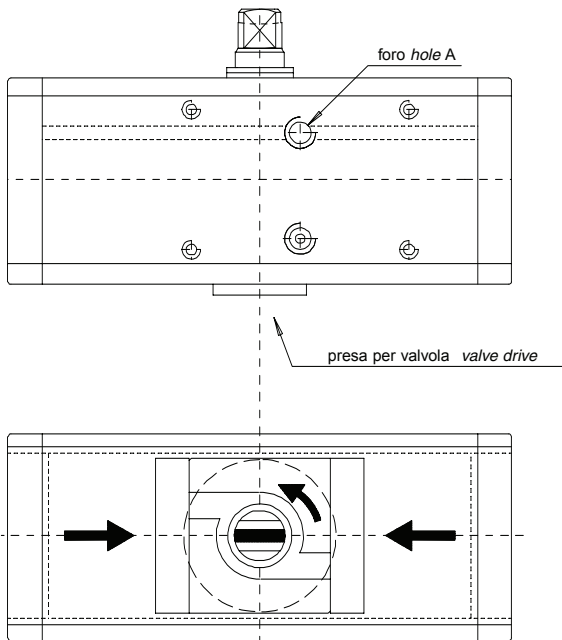
CONCLUSION:

"OMAL" device can be assembled wherever you need to furnish exactly the same quantities in long working cycles.



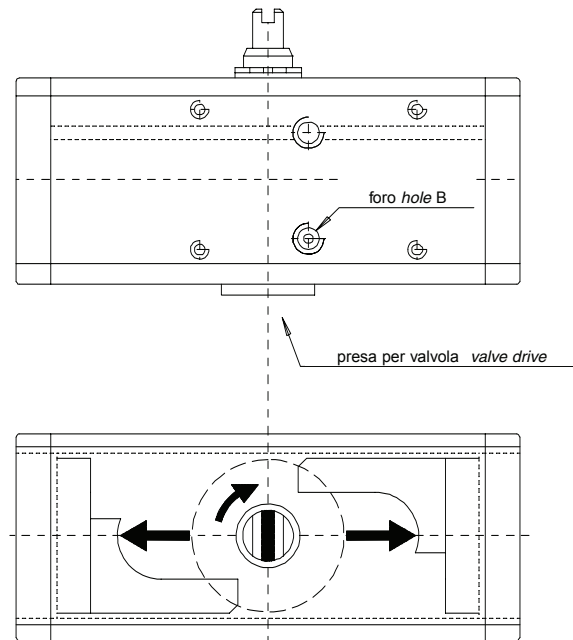
Attuatore pneumatico doppio effetto "DA" Double acting pneumatic actuator "DA" type

SCHEMA DI FUNZIONAMENTO WORKING PLANE



Immettendo aria nel foro A di alimentazione, i pistoni si muovono verso il centro e si ha una rotazione antioraria, la posizione finale è quella rappresentata nel disegno

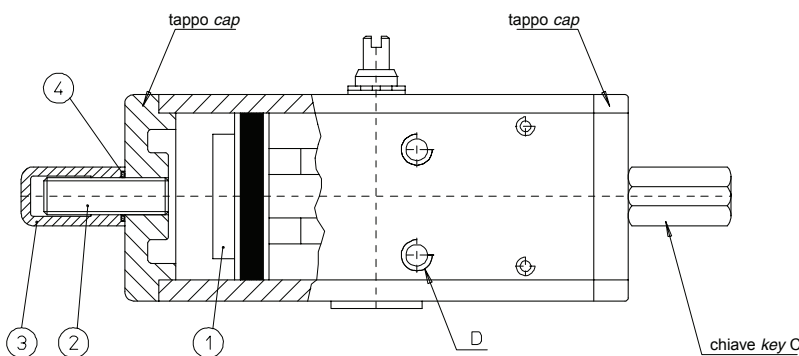
Supplying air through the air connection A, the pistons move towards the center in an anticlockwise direction. The above drawing shows the final position.



Immettendo aria nel foro B di alimentazione, i pistoni si muovono verso l'esterno e si ha una rotazione oraria, la posizione finale è quella rappresentata nel disegno

Supplying air through the air connection B, the pistons move outwards in a clockwise direction. The above drawing shows the final position.

ATTUATORE CON REGOLAZIONE-ISTRUZIONI PER L'UTILIZZO ACTUATOR WITH STROKE ADJUSTMENT-INSTRUCTIONS

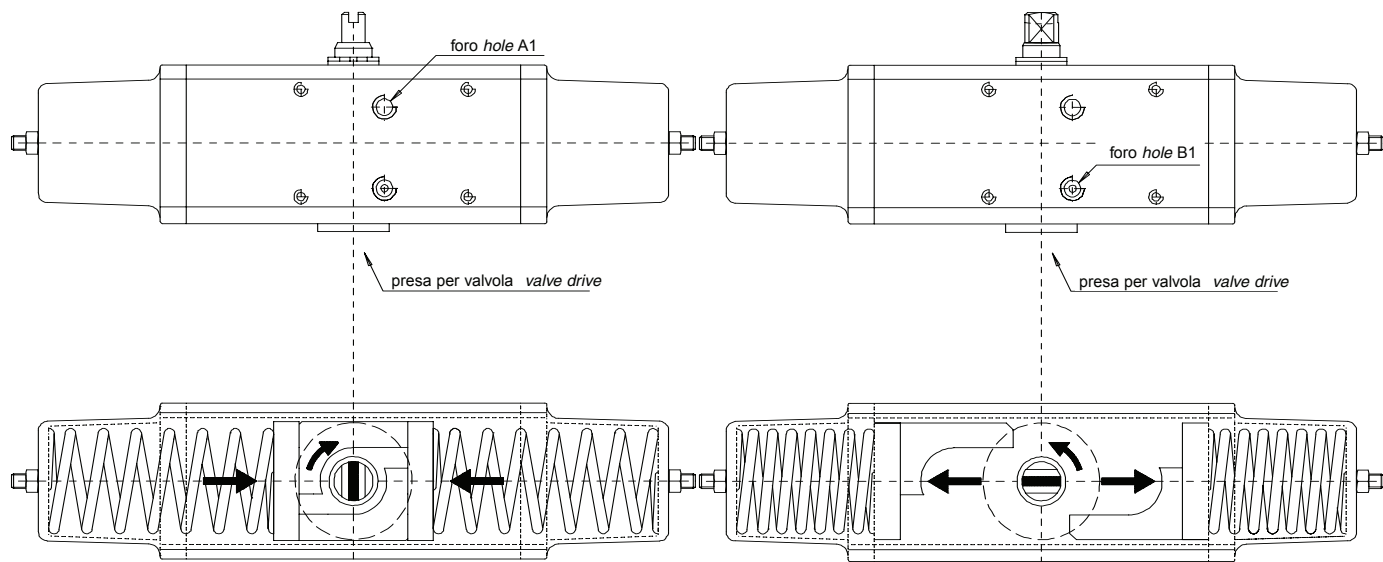


- A)** Immettere aria nel foro "D" in modo che i pistoni (part. n°1) si vengano a trovare in posizione di finecorsa verso i tappi.
- B)** Togliere il controdado (part. n°3) agendo sulla chiave C.
- C)** Togliere l'aria di alimentazione.
- D)** Con una chiave a brugola agire sulle viti (part. n°2) ed effettuare la regolazione desiderata.
N.B. la regolazione standard arriva ad un massimo di 10° da 80° a 90°.
- Altre regolazioni disponibili a richiesta.
- E)** Mettere aria nel foro "D", verificare che entrambe le viti (part. n°2) siano a battuta contro i pistoni.
- F)** Mettere il controdado (part. n°3) munito di O-ring (part. n°4) per la tenuta tra dado e tappo.

- A)** Supply air through the air connection D so that the pistons (Part. 1) move to the end-stroke position, towards the caps.
- B)** Remove the counter nut (part. 3) acting on the C key.
- C)** Shut off the air supply.
- D)** Adjust the end stroke as desired, acting on the screws (part 2) with an hexagonal key.
Note: maximum adjusting stroke 10°, ranging from 80° to 90°.
- Other regulations on request.
- E)** Supply air through the air connection D and check that both screws stop the pistons.
- F)** Screw the counter-nut (part 3) and its o-ring (part 4) to keep nut and cap tight.

Attuatore pneumatico semplice "SR" Spring return pneumatic actuator "SR" type

SCHEMA DI FUNZIONAMENTO WORKING PLANE



Senza pressione di alimentazione, nella versione semplice effetto, l'attuatore torna automaticamente in posizione di riposo compiendo una rotazione oraria e la posizione finale è quella rappresentata nel disegno. Sul foro A1 è consigliato montare un filtrino onde evitare che polvere o particelle solide possano entrare nella camera del cilindro.

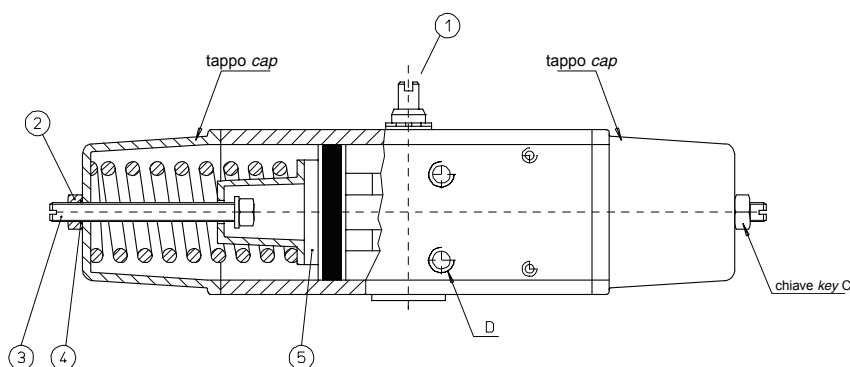
Without air supply, the spring return actuator returns to its resting position, rotating in a clockwise direction. The drawing shows its final position.

We suggest assembling a small filter on the air connection A1 to prevent dust and particles from getting into the cylinder chamber.

Immettendo aria nel foro B1 di alimentazione, i pistoni si muovono verso l'esterno comprimendo le molle, si ha una rotazione antioraria e la posizione finale è quella rappresentata nel disegno

Supplying air through the air connection B1, the pistons move outwards pressing the springs. An anticlockwise rotation takes place and the final position is shown above.

ATTUATORE CON REGOLAZIONE-ISTRUZIONI PER L'UTILIZZO ACTUATOR WITH STROKE ADJUSTMENT-INSTRUCTIONS



A) Verificare che le molle siano in posizione di riposo osservando la chiave dell'albero (part. n°1) come da disegno e controllando che nel foro "D" non ci sia pressione.

B) Togliere i controdadi (part. n°2) agendo sulla chiave C.

C) Con un cacciavite avvitarle le viti (part. n°3) in senso orario ed effettuare la regolazione desiderata.

N.B. la regolazione arriva ad un massimo di 10° da 80° a 90°.

D) Immettere aria nel foro "D" e verificare che entrambe le viti (part. n°3) siano a battuta contro i pistoni (part. n°5).

E) Bloccare i controdadi (part. n°2) muniti di O-ring (part. n°4) per la tenuta tra controdado, tappo e vite.

A) The springs must be at rest position, the shaft (part. 1) must be as shown in the drawing. Air connection D must not be supplied with air.

B) Remove the counter-nuts (part. 2), acting on C key.
C) By means of a screwdriver turn screws (part. 3) in a clockwise direction until you obtain the requested end-stroke regulation.

Note: maximum adjusting stroke 10°, ranging from 80° to 90°.

D) Supply connection D with air pressure and check that both adjusting screws (part. 3) stop the pistons (part. 5).

E) Screw the counter-nuts (part. 2) and their O-ring (part. 4) to keep nut and cap tight.



Doppio effetto *Double acting* DIN/ISO 5211 DIN 3337

A1

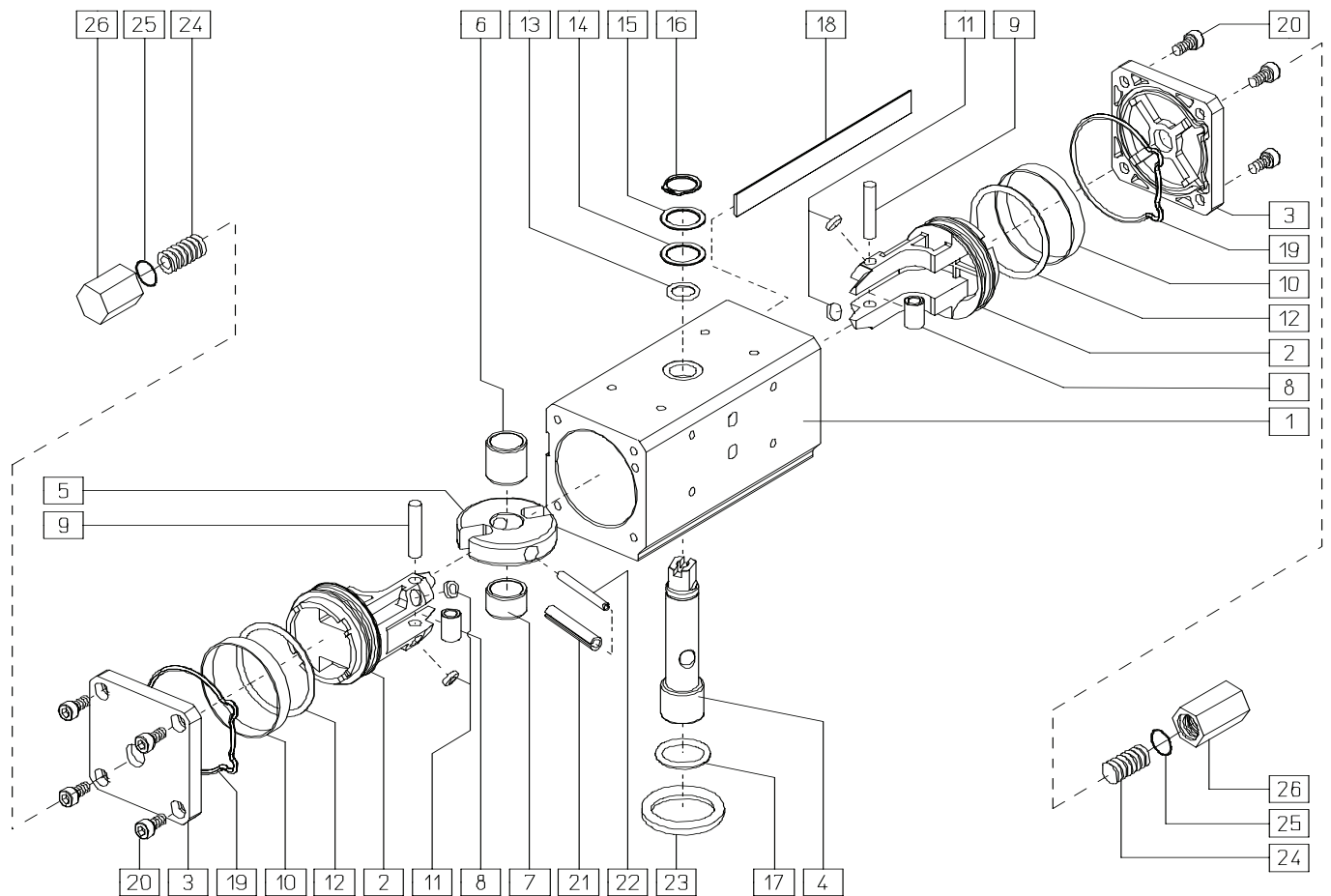
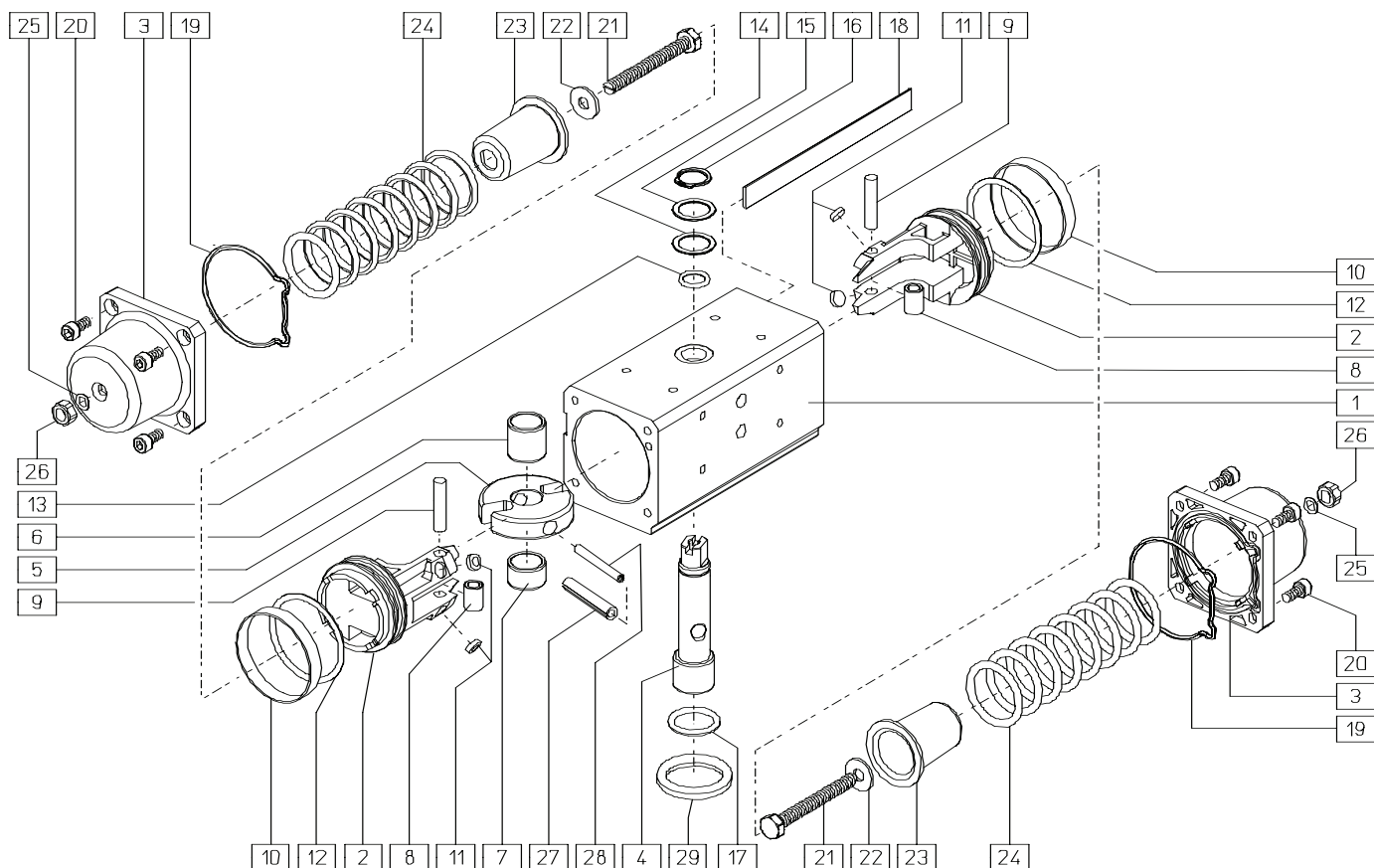


TABELLA DEI MATERIALI MATERIALS SPECIFICATION

Pos.	Denominazione <i>Denomination</i>	Q.TA'	Materiale <i>Material</i>	Normativa <i>Standards</i>
1	Cilindro <i>Cylinder</i>	1	Lega di alluminio <i>Aluminium alloy</i>	UNI EN 573 EN AW 6063 Anodizzato <i>Anodized</i>
2	Pistone <i>Piston</i>	2	Lega di alluminio <i>Aluminium alloy</i>	UNI EN 1706 EN AB 46100
3	Tappo DA <i>DA cap</i>	2	Lega di alluminio <i>Aluminium alloy</i>	UNI EN 1706 EN AB 46100 Verniciato <i>Painted</i>
4	Albero <i>Shaft</i>	1	Acciaio inox <i>Stainless steel</i>	AISI 303 - DIN 1.4305
5	Forcella <i>Scotch yoke</i>	1	Lega di acciaio <i>Steel alloy</i>	UNI 90MnVCr8Ku - DIN 1.2842 Temprato <i>Hardened</i>
6	Bussola di scorrimento supporto <i>Support bushing</i>	1	Resina acetica <i>Acetalic resin</i>	
7	Bussola di scorrimento <i>Shaft support</i>	1	Resina acetica <i>Acetalic resin</i>	
8	Bussola acciaio <i>Bushing</i>	2	Lega di acciaio <i>Steel alloy</i>	UNI 110W4Ku - DIN 1.2516 Temprato <i>Hardened</i>
9	Perno <i>Rotative sleeve</i>	2	Lega di acciaio <i>Steel alloy</i>	UNI 6364A - DIN 6325
10	Anello di tenuta <i>Dynamic seal (piston)</i>	2	P.T.F.E. caricato Carbo-Grafite <i>Carbon Graphite filled</i>	
11	Dischetto di supporto <i>Piston's support</i>	4	P.T.F.E. caricato Carbo-Grafite <i>Carbon Graphite filled</i>	
12	O-ring pistone <i>Piston o-ring</i>	2	Gomma nitrilica <i>Nitrilic rubber</i>	
13	O-ring albero superiore <i>O-ring (upper sealing shaft)</i>	1	FKM	
14	Anello di supporto esterno <i>External support ring</i>	1	Resina acetica <i>Acetalic resin</i>	
15	Rondella di spessoramento <i>Washer</i>	1	Acciaio inox <i>Stainless steel</i>	UNI 3653 - DIN 471
16	Seeger <i>Ring</i>	1	Acciaio inox <i>Stainless steel</i>	UNI 3653 - DIN 471
17	O-ring albero inferiore <i>O-ring (low sealing shaft)</i>	1	FKM	
18	Asta <i>Plate</i>	1	Lega di alluminio <i>Aluminium alloy</i>	UNI EN 573 EN AW 6063 Anodizzato <i>Anodized</i>
19	O-ring tappo <i>Cap o-ring</i>	2	Gomma nitrilica <i>Nitrilic rubber</i>	
20	Viti <i>Screw</i>	8	Acciaio inox <i>Stainless steel</i>	AISI 304 - DIN 1.4301
21	Spina elastica esterna <i>External elastic pin of the yoke</i>	1	Lega di acciaio <i>Steel alloy</i>	DIN 1481
22	Spina elastica interna <i>Internal elastic pin of the yoke</i>	1	Lega di acciaio <i>Steel alloy</i>	DIN 1481
23	Anello di centraggio <i>Centering ring (optional)</i>	1	Lega di alluminio <i>Aluminium alloy</i>	DIN AlMgSiPb Anodizzato <i>Anodized</i>
24	Grano di regolazione <i>Stroke adjustment screws</i>	2	Acciaio <i>Steel alloy</i>	UNI 5923 8G Brunito <i>Burnished</i>
25	O-ring	2	Gomma nitrilica <i>Nitrilic rubber</i>	
26	Dado di bloccaggio <i>Counter nut</i>	2	Lega di alluminio <i>Aluminium alloy</i>	UNI EN 573 - DIN AlMgSi 1 Anodizzato <i>Anodized</i>

Semplice effetto Spring return DIN/ISO 5211 DIN 3337



Pos.	Denominazione Denomination	Q.TA'	Materiale Material	Normativa Standards
1	Cilindro Cylinder	1	Lega di alluminio Aluminium alloy	UNI EN 573 EN AW 60635 Anodizzato Anodized
2	Pistone Piston	2	Lega di alluminio Aluminium alloy	UNI EN 1706 EN AB 46100
3	Tappo SR SR cap	2	Lega di alluminio Aluminium alloy	UNI EN 1706 EN AB 46100 Verniciato Painted
4	Albero Shaft	1	Acciaio inox Stainless steel	AISI 303 - DIN 1.4305
5	Forcella Scotch yoke	1	Lega di acciaio Steel alloy	UNI 90MnVCr8Ku - DIN 1.2842 Temprato Hardened
6	Bussola di scorrimento supporto Support bushing	1	Resina acetica Acetalic resin	
7	Bussola di scorrimento Shaft support	1	Resina acetica Acetalic resin	
8	Bussola acciaio Bushing	2	Lega di acciaio Steel alloy	UNI 110W4Ku - DIN 1.2516 Temprato Hardened
9	Perno Rotative sleeve	2	Lega di acciaio Steel alloy	UNI 6364A - DIN 6325
10	Anello di tenuta Dynamic seal (piston)	2	P.T.F.E. caricato Carbo-Grafite Carbon Graphite filled	
11	Dischetto di supporto Piston's support	4	P.T.F.E. caricato Carbo-Grafite Carbon Graphite filled	
12	O-ring pistone Piston o-ring	2	Gomma nitrilica Nitrilic rubber	
13	O-ring albero superiore O-ring (upper sealing shaft)	1	FKM	
14	Anello di supporto esterno External support ring	1	Resina acetica Acetalic resin	
15	Rondella di spessoramento Washer	1	Acciaio inox Stainless steel	UNI 3653 - DIN 471
16	Seeger Ring	1	Acciaio inox Stainless steel	UNI 3653 - DIN 471
17	O-ring albero inferiore O-ring (low sealing shaft)	1	FKM	
18	Asta Plate	1	Lega di alluminio Aluminium alloy	UNI EN 573 EN AW 6063 Anodizzato Anodized
19	O-ring tappo Cap o-ring	2	Gomma nitrilica Nitrilic rubber	
20	Viti Screw	8	Acciaio inox Stainless steel	AISI 304 - DIN 1.4301
21	Vite di precarica molla Spring loading screw	2	Lega di acciaio Steel alloy	UNI 3740/65 8G Zincato Galvanized
22	Rondella * Washer *	2	Lega di acciaio Steel alloy	UNI 3740/65 8G Zincato Galvanized
23	Contenitore molla Spring cap	2	Lega di acciaio Steel alloy	UNI Fe37 Zincato Galvanized
24	Molla Spring	2	Lega di acciaio Steel alloy	DIN 1.7102
25	O-ring vite di regolazione O-ring	2	Gomma nitrilica Nitrilic rubber	
26	Grano di regolazione Stroke adjustment screws	2	Acciaio inox Stainless steel	AISI 304 - DIN 1.4301
27	Spina elastica esterna External elastic pin of the yoke	1	Lega di acciaio Steel alloy	DIN 1481
28	Spina elastica interna Internal elastic pin of the yoke	1	Lega di acciaio Steel alloy	DIN 1481
29	Anello di centraggio Centering ring (optional)	1	Lega di alluminio Aluminium alloy	DIN AlMgSiPb Anodizzato Anodized

* In alcune misure la rondella é integrata con la vite di precarica molla In some sizes the washer is complete with the spring loading screw



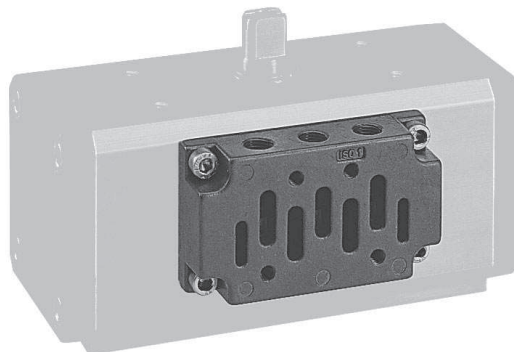
Basette per il montaggio di elettrovalvole *Mounting plate for solenoid valve*

Basetta ISO per montaggio elettrovalvole *ISO mounting plate for solenoid valve*

Basetta ISO con piano di posa conforme alle norme ISO 5599/1

La basetta così realizzata permette il montaggio di qualsiasi elettrovalvola a norma ISO 1 su attuatori dal DA 15 al DA 360

*Mounting plate as per ISO 5599/1 specifications.
This plate makes it possible to mount any solenoid valve, as per ISO 1, onto actuators from DA 15 to DA 360*



Misura Size	Codice kit basetta ISO ISO plate code
DA 15	KBE10015
DA 30+DA 360	KBE17030

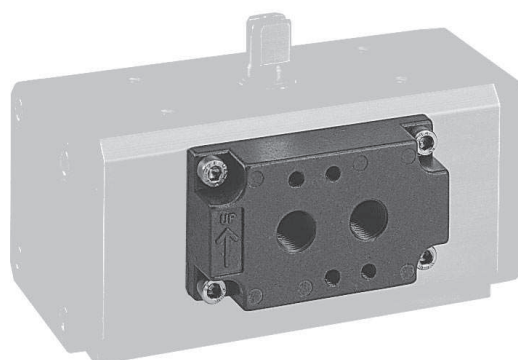
A2

Basetta NAMUR per montaggio elettrovalvole *NAMUR mounting plate for solenoid valve*

Basetta con piano di posa conforme alle norme NAMUR.

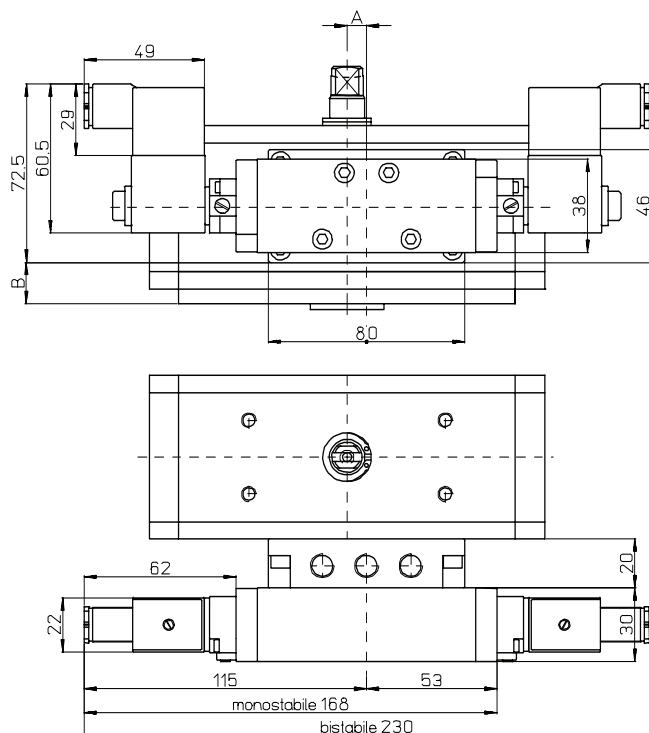
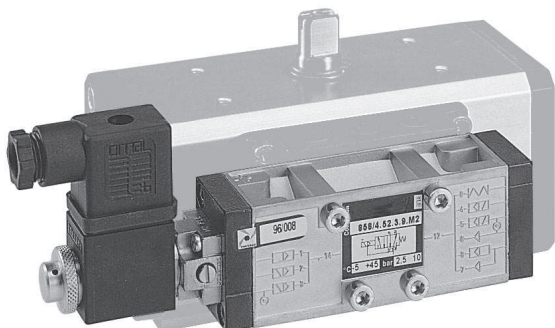
La basetta così realizzata permette il montaggio di qualsiasi elettrovalvola a norma NAMUR. I modelli DA 480+DA1920-SR 240+SR 960 sono già provvisti di foratura NAMUR sul corpo pertanto non necessitano di alcuna basetta.

*Mounting plate as per NAMUR specifications.
This plate makes it possible to mount any NAMUR solenoid valve.
Models DA 480+DA1920-SR 360+SR 960 are already provided with NAMUR interface. Therefore, they do not need mounting plates.*



Size	Codice kit basetta NAMUR NAMUR plate code
DA 8	KBN10008
DA 15	KBN10015
DA 30+DA 360 SR 15+SR 180	KBN17030

Elettrovalvola 5/2 ISO per attuatore a doppio effetto 5/2 ISO solenoid valve for double acting actuator

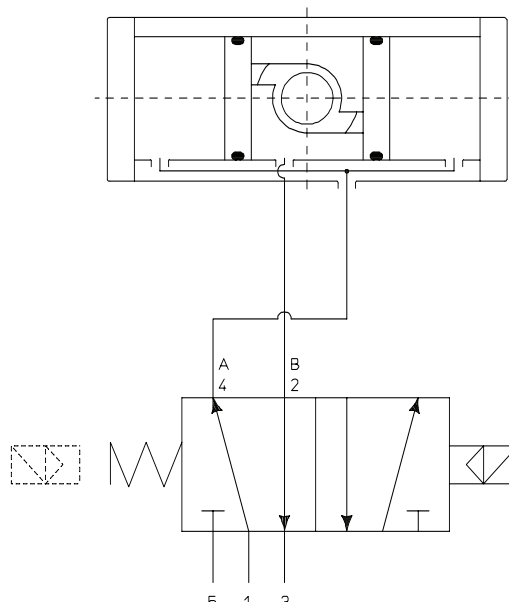


Caratteristiche principali Features

Elettrovalvola 5/2 a norma ISO
 Potenza assorbita allo spunto - D.C.: --
 Potenza assorbita allo spunto - A.C.: 9 VA
 Potenza assorbita a regime - D.C.: 5 W
 Potenza assorbita a regime - A.C.: 6 VA
 Tolleranza tensione di alimentazione: $\pm 10\%$
 Classe di isolamento filo di rame: H
 Classe isolamento bobina: F
 Grado di protezione con connettore: IP 65
 Connessione elettrica: PG 9
 Connessioni pneumatiche basetta: 1/8" ISO 228.
 Pressione elettrovalvola max.: 10 bar.
 Temperatura fluido di alimentazione: da -10°C a $+50^{\circ}\text{C}$
 Temperatura ambiente: da -10°C a $+45^{\circ}\text{C}$

Solenoid valve 5/2 as per ISO
Starting input power - D.C.: --
Starting input power - A.C.: 9VA
Full-working input power - D.C.: 5W
Full-working input power - A.C.: 6VA
Supply voltage tolerances: +/- 10%
Copper wire insulation: H-class
Coil insulation: F-class
Protection with connector: IP65
Electric connection: PG 9
Plate pneumatic connections: 1/8" ISO 228
Max. pressure: 10 bar
Operating media temperature: from -10°C to $+50^{\circ}\text{C}$
Ambient temperature: from -10°C to $+45^{\circ}\text{C}$

Schema di funzionamento Working plane



A2

BOBINE COILS

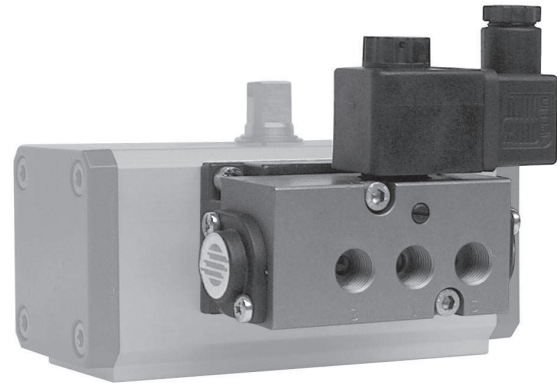
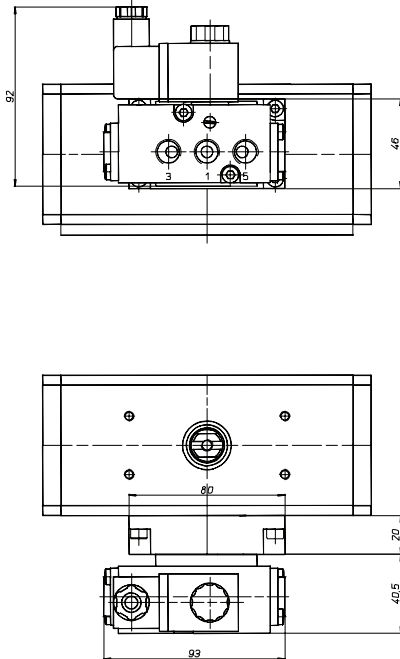
Codice Code	BBP31024	BBP31110	BBP31220	BBP32012	BBP32024						
Voltaggio Voltage	24V AC	115V AC	230V AC	12V DC	24V DC						

TABELLA DIMENSIONALE DIMENSION TABLE

Attuatore Actuator		DA 15	DA 30	DA 45	DA 60	DA 90	DA 120	DA 180	DA 240	DA 360	
Elettrovalvola mono. Mono. solenoid valve		EP116000									
Elettrovalvola bist. Bist. solenoid valve		EP126000									
A	mm.	6	0	0	0	0	0	0	0	0	
B	mm.	8,2	9,2	12,7	20,1	23,9	31,7	36,5	46,7	51,5	



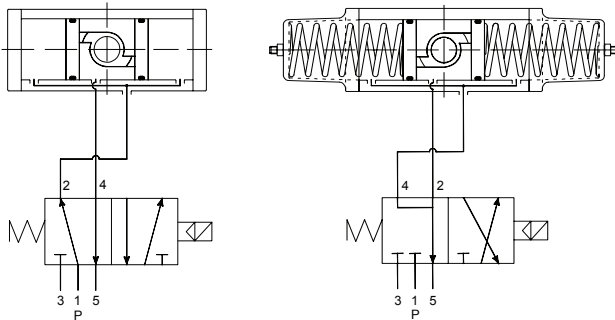
Elettrovalvola 3/2 - 5/2 NAMUR 3/2 - 5/2 NAMUR solenoid valve



Caratteristiche principali Features

Elettrovalvola monostabile 3/2 - 5/2 a norma NAMUR
L'elettrovalvola é predisposta per la selezione tra la funzione 5/2 e 3/2 che si realizza ruotando di 180° la piastra di interfacciamento dell'elettrovalvola.
Bobina MC30 plug and socket
Potenza assorbita D.C.: 2,4 W
Potenza assorbita A.C.: 6 VA (15 VA max.)
Tolleranza tensione di alimentazione: $\pm 10\%$
Classe isolamento bobina: F
Grado di protezione con connettore: IP 65
Connessione elettrica: PG 9
Connessioni pneumatiche: alimentazione 1/4"; scarico 1/4" ISO 228
Pressione elettrovalvola: da 2 a 8 bar
Temperatura ambiente: da -20°C a 60°C

Schema di funzionamento Working plan



*Solenoid valve monostable 3/2 - 5/2 as per NAMUR
This solenoid valve is designed for the selection of the functions 5/2 and 3/2, which is realized by rotating the plate of the solenoid valve 180°.
Coil MC30 plug and socket
Full-working input power - D.C.: 2,4 W
Full-working input power - A.C.: 6 VA (15 VA max.)
Supply voltage tolerances: $\pm 10\%$
Coil insulation: F-class
Protection with connector: IP65
Electric connection: PG 9
Pneumatic connections: inlet 1/4"; outlet 1/4" ISO 228
Max. pressure: from 2 to 8 bar
Ambient temperature: from -20°C to +60°C*

* Sugli attuatori DA 480+DA1920 - SR240+SR960 l'elettrovalvola é ruotata di 90°, staffata tramite viti direttamente sull' attuttore senza basetta

* On actuators DA 480-DA1920 - SR240-SR960 the solenoid valve fits directly without mounting plate.

BOBINE COILS

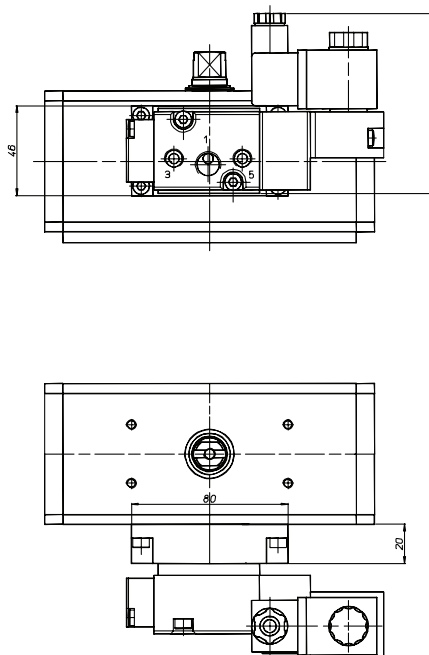
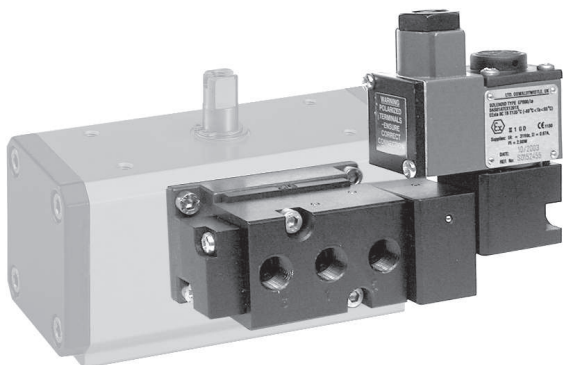
Codice Code	BBR22012	BBR22024	BBR22048	BBR22110	BBR21024	BBR21048	BBR2110	BBR21220		
Voltaggio Voltage	12 Vdc	24 Vdc	48 Vdc	110 Vdc	24 Vac	48 Vac	110Vac	230 Vac		

CODICI ELETTROVALVOLE COMPRESIVE DI BOBINA SOLENOID VALVES AND COILS CODES

Codice Code	ER8188C1	ER8188C2	ER8188C3	ER8188C4	ER8188A2	ER8188A3	ER8188A4	ER8188A5		
Voltaggio Voltage	12 Vdc	24 Vdc	48 Vdc	110 Vdc	24 Vac	48 Vac	110Vac	230 Vac		

Elettrovalvola 3/2 - 5/2 NAMUR con piloti CNOMO

3/2 - 5/2 NAMUR solenoid valve with CNOMO interface



Caratteristiche principali Features

Elettrovalvola monostabile o bistabile 3/2 - 5/2 a norma NAMUR con interfaccia CNOMO per bobine
 L'elettrovalvola è predisposta per la selezione tra la funzione 5/2 e 3/2 che si realizza ruotando di 180° la piastra di interfacciamento dell'elettrovalvola.
 Bobina MC30 plug and socket
 Potenza assorbita D.C.: 2,4 W
 Potenza assorbita A.C.: 6 VA (15 VA max.)
 Tolleranza tensione di alimentazione: ± 10%
 Classe isolamento bobina: F
 Grado di protezione con connettore: IP 65
 Connessione elettrica: PG 9
 Passaggio 6 mm - 700l/min.
 Connessioni pneumatiche: alimentazione 1/4"; scarico 1/8" ISO 228
 Pressione elettrovalvola: da 3 a 8 bar
 Temperatura ambiente: da -20°C a 60°C

Bobine EExN, EExd, EExm, EExia a richiesta.

Solenoid valve monostable or bistable 3/2 - 5/2 as per NAMUR with CNOMO interface for coils

This solenoid valve is designed for the selection of the functions 5/2 and 3/2, which is realized by rotating the plate of the solenoid valve 180°.

Coil MC30 plug and socket

Full-working input power - D.C.: 2,4 W

Full-working input power - A.C.: 6 VA (15 VA max.)

Supply voltage tolerances: ± 10%

Coil insulation: F-class

Protection with connector: IP65

Electric connection: PG 9

Bore 6 mm - 700l/min.

Pneumatic connections: inlet 1/4"; outlet 1/8" ISO 228

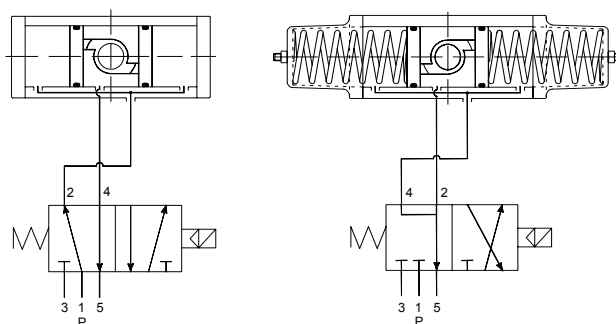
Max. pressure: from 3 to 8 bar

Ambient temperature: from -20°C to +60°C

Coils EExN, EExd, EExm, EExia on request

ARTICOLO A RICHIESTA PRODUCT ON REQUEST

Schema di funzionamento Working plan



* Sugli attuatori DA 480+DA1920 - SR240+SR960 l'elettrovalvola è ruotata di 90°, staffata tramite viti direttamente sull' attuatore senza basetta

* On actuators DA 480-DA1920 - SR240-SR960 the solenoid valve fits directly without mounting plate.

BOBINE COILS

Codice Code	BBR92012	BBR92024	BBR92048	BBR92110	BBR91024	BBR91048	BBR9110	BBR91220		
Voltaggio Voltage	12 Vdc	24 Vdc	48 Vdc	110 Vdc	24 Vac	48 Vac	110Vac	230 Vac		

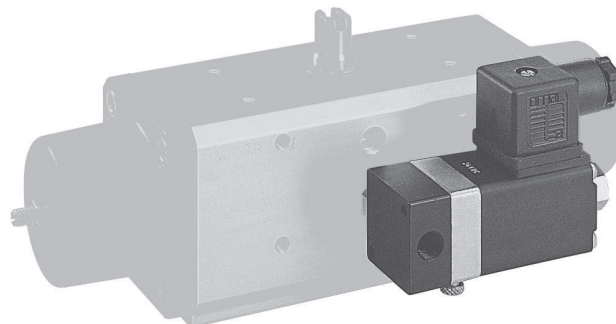
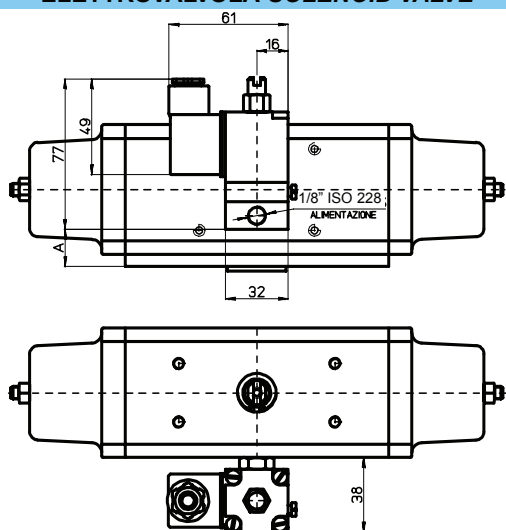
CODICI ELETTROVALVOLE SOLENOID VALVES CODES

Eletr. mono. Mono. solenoid valve	ER858100
Eletr. Bist. Bist. solenoid valve	ER868100



Elettrovalvola 3/2 e Microelettrovalvola 3/2 - da 1/8" complete di bobina 3/2 solenoid valve and 3/2 micro solenoid valve-1/8" with coil

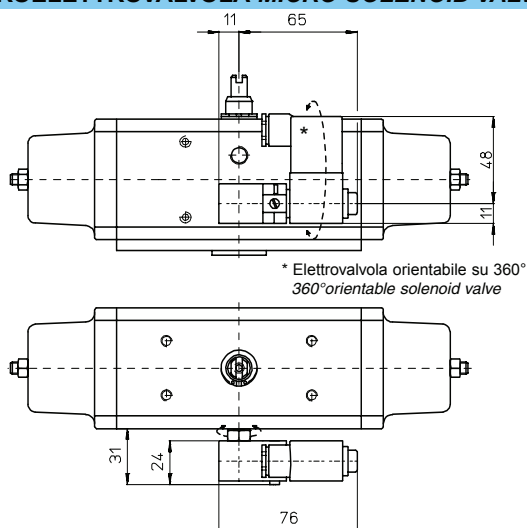
ELETTROVALVOLA SOLENOID VALVE



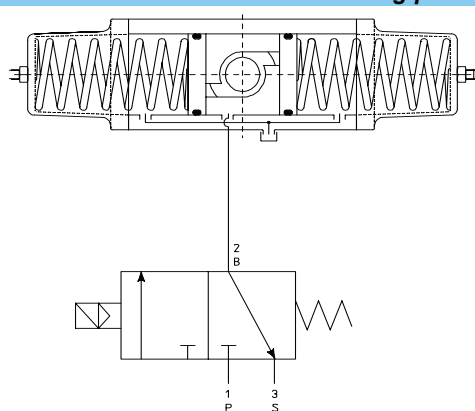
Caratteristiche principali Features

Il collegamento dell'elettrovalvola è eseguito tramite un raccordo che va direttamente nella presa d'aria dell'attuatore, eliminando pezzi intermedi e viti di fissaggio.
Elettrovalvola del tipo 3/2 con un solenoide disponibile con le seguenti tensioni: 24-115-230V AC; 12-24V DC.
Per attuatori da SR 15 a SR 60 disponibile anche la versione **microelettrovalvola universale**; tra parentesi, in neretto, le caratteristiche della versione microelettrovalvola.
Potenza assorbita allo spunto - D.C.: --
Potenza assorbita allo spunto - A.C.: 19,5 VA (**9 VA**)
Potenza assorbita a regime - D.C.: 8,2 W (**5 W**)
Potenza assorbita a regime - A.C.: 9 VA (**6 VA**)
Tolleranza tensione di alimentazione: $\pm 10\%$
Classe di isolamento filo di rame: H
Classe isolamento bobina: F
Grado di protezione con connettore: IP 65
Connessione elettrica: PG 9 (**orientabile 360°**)
Connessione pneumatica: 1/8" gas (**orientabile 360°**)
Pressione elettrovalvola max.: 10 bar.
Temperatura fluido di alimentazione: da -10°C a +80°C (**+50°C**)
Temperatura ambiente: da -10°C a +50°C
Diametro passaggio: 1,8 mm (**1,3 mm**)
This solenoid valve is connected by a joint which fits directly to the actuator air intake, without other fittings or fixing screws.
3/2 solenoid valve, with solenoid available in the following voltages: 24-115-230V AC; 12-24V DC.
*From SR 15 to SR 60 available **micro solenoid valve** ; between brackets, in boldface, features of the microvalve version.*
Starting input power - D.C.: --
Starting input power - A.C.: 19,5VA (**9 VA**)
Full-working input power - D.C.: 8,2W (**5 W**)
Full-working input power - A.C.: 9VA (**6 VA**)
Supply voltage tolerances: $\pm 10\%$
Copper wire insulation: H-class
Coil insulation: F-class
Protection with connector: IP65
Electric connection: PG 9 (**360° orientable**)
Pneumatic connections: 1/8" gas (**360° orientable**)
Max. pressure: 10 bar
Operating media temperature: from -10°C to +80°C (**+50°**)
Ambient temperature: from -10°C to +50°C
 \varnothing Bore 1,8 mm (**1,3 mm**)

MICROELETTOVALVOLA MICRO SOLENOID VALVE



Schema di funzionamento Working plane



CODICI ALIMENTAZIONI CODES-SUPPLY

Elettrovalvola Solenoid valve	EP615024	EP615110	EP615220	EP612012	EP612024			
Voltaggio Voltage	24V AC	115V AC	230V AC	12V DC	24V DC			

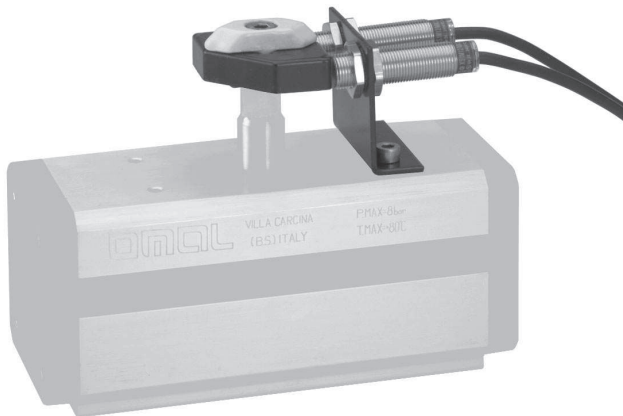
TABELLA DIMENSIONALE DIMENSION TABLE

Attuatore Actuator	SR 15	SR 30	SR 45	SR 60	SR 90	SR 120	SR 180	SR 240	SR 360	SR 480	SR 720	SR 960			
A mm.	11,5	26,9	30,9	34	39	49	54	67	80,5	89	112,5	119			

CODICI ALIMENTAZIONI MICROELETTOVALVOLA CODES-SUPPLY MICRO SOLENOID VALVE

Elettrovalvola Solenoid valve	EP415024	EP415110	EP415220	EP412012	EP412024			
Voltaggio Voltage	24V AC	115V AC	230V AC	12V DC	24V DC			

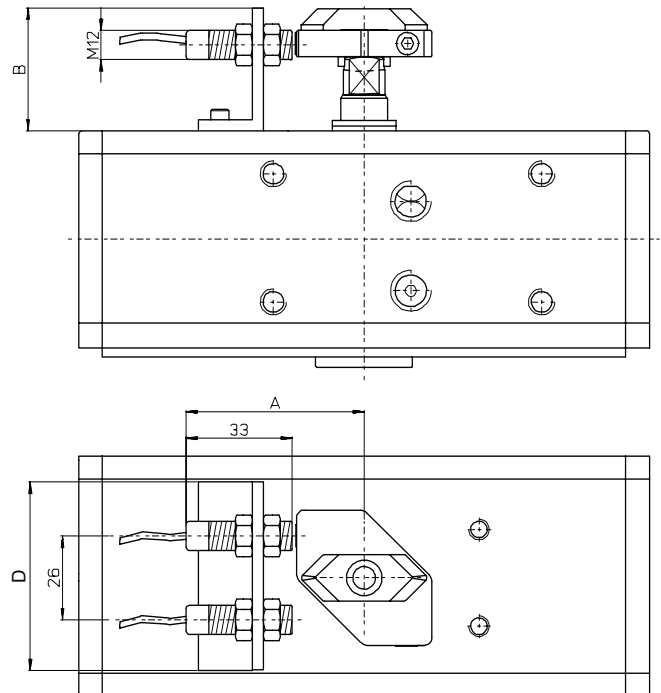
Fincorsa di prossimità con kit di montaggio Proximity limit switches with mounting kit



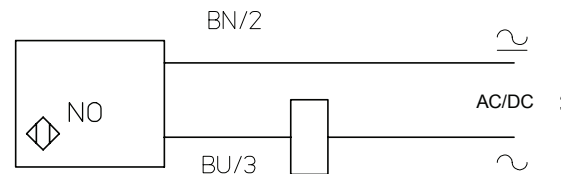
Caratteristiche principali Features

Interruttori di prossimità induttivi M12 collegamento a 2 fili NO
Tensione di alimentazione: 24÷240V AC; 24÷210V DC.
Corrente commutabile: 0,2A max.
Grado di protezione IP 68
Temperatura di funzionamento: da -25°C a +70°C
Segnalazione stato di uscita tramite LED anulare.
Può essere montato sui modelli DA e SR tramite un kit composto da una basetta fissata al corpo dell'attuatore e da una camma montata sull'albero dello stesso.

*Inductive proximity switches M12 connection with 2 wires NO
Supply voltage: 24÷240V AC; 24÷210V DC.
Commutable current: max. 0,2A
Working temperature: from -25°C to +70°C
Protection: IP 68
Limit-switch working signalled by ring LED
It can be mounted on DA or SR models using a kit which contains a mounting plate and a cam fixed to the actuator body.*



Schema di funzionamento Working plane



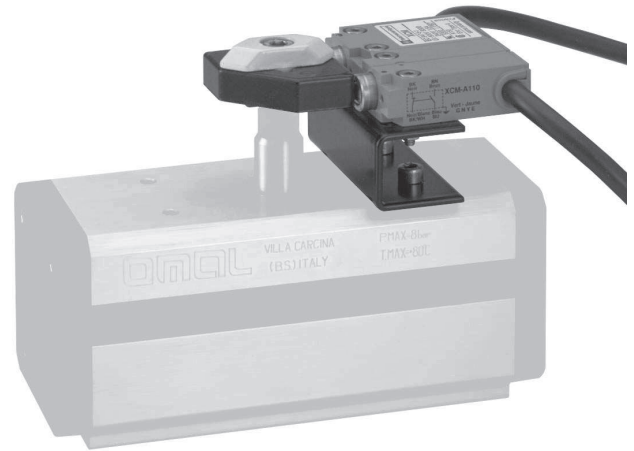
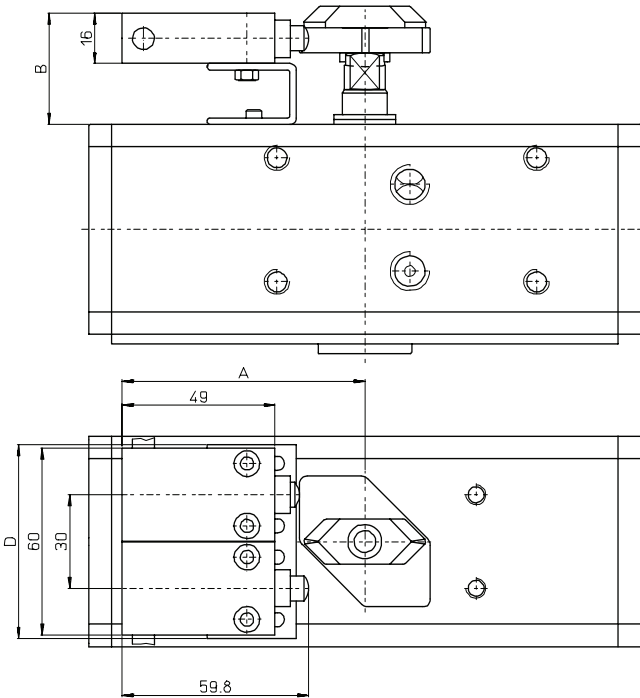
A2

TABELLA DIMENSIONALE DIMENSION TABLE

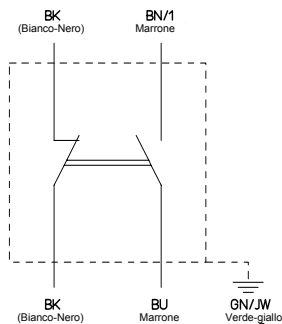
Attuatore Actuator	DA 8	DA 15	DA 30	DA 45	DA 60	DA 90	DA 120	DA 180	DA 240	DA 360	DA 480	DA 720	DA 960	DA 1440	DA 1920		
Attuatore Actuator	-----	-----	SR 15	-----	SR 30	SR 45	SR 60	SR 90	SR 120	SR 180	SR 240	SR 360	SR 480	SR 720	SR 960		
kit	KBF85008	KBF85015					KBF85060					KBF85960					
kit 1 finecorsa kit 1 limit switch	KFIN1008	KFIN1015					KFIN1060					KFIN1960					
kit 2 finecorsa kit 2 limit switch	KFIN2008	KFIN2015					KFIN2060					KFIN2960					
A	mm.	54	54					54					64				
B	mm.	34	34					44					44				
C	mm.	38	38					48					48				
D	mm.	50	50					50					50				



Finecorsa meccanici con kit di montaggio Mechanical limit switches with mounting kit



Schema di funzionamento Working plane



Caratteristiche principali Features

Finecorsa meccanici del tipo a pulsante conformi alle norme:
Macchine: IEC 60947-5-1, EN 60947-5-1, UL 508,
CSA C22-2 n° 14

Prodotti: IEC 60204-1; EN 60204-1

Corpo in tecnopolimero

Grado di protezione IP 65 secondo IEC 60529

Cavo d'uscita flessibile a 4 conduttori (lunghezza 1m)

Temperatura di utilizzo: da -25°C a +70°C

Possono essere montati sui modelli DA e SR tramite un kit composto da una basetta fissata al corpo dell'attuatore e da una camma montata sull'albero dello stesso.

*Mechanical, button limit switches as per:
machinery: IEC 60947-5-1, EN 60 947-5-1, UL 508,
CSA C22-2 n° 14*

product: EC 60204-1; EN 60204-1

Body in technopolymer

Protection: IP 65 as per IEC 60529

Flexible output cable with 4 conductors (length 1 m)

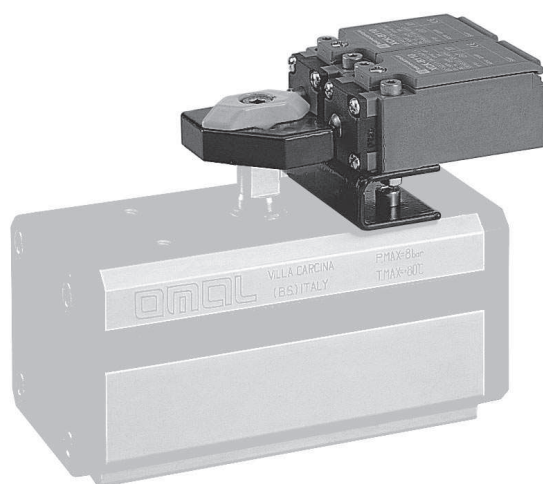
Working temperature: from -25°C to +70°C

It can be mounted onto DA or SR models using a kit which contains a mounting plate and a cam fixed to the actuator body.

TABELLA DIMENSIONALE DIMENSION TABLE

Attuatore Actuator	DA 15	DA 30	DA 45	DA 60	DA 90	DA 120	DA 180	DA 240	DA 360	DA 480	DA 720	DA 960	DA 1440	DA 1920	
Attuatore Actuator	-----	SR 15	-----	SR 30	SR 45	SR 60	SR 90	SR 120	SR 180	SR 240	SR 360	SR 480	SR 720	SR 960	
kit di montaggio mounting kit	KBF68015			KBF68060			KBF68960								
kit con 1 finecorsa kit with 1 limit switch	KFE3A1015			KFE3A1120			KFE3A1720								
kit con 2 finecorsa kit with 2 limit switch	KFE3A2015			KFE3A2120			KFE3A2720								
A	mm.	76			76			86							
B	mm.	31			41			41							
C	mm.	38			48			48							
D	mm.	60			70			70							

Finecorsa meccanici con kit di montaggio Mechanical limit switches with mounting kit



Caratteristiche principali Features

Finecorsa meccanici del tipo a pulsante conformi alle norme IEC 947-5-1, EN 60 945-5-1, UL 508
Omologazione CSA A300 - UL 300 Listed.
Grado di protezione IP 65 a tenuta stagna.
Ingresso cavo filettato Pg 11
Temperatura di utilizzo: da -25°C a +70°C
Può essere montato sui modelli DA e SR tramite un kit composto da una basetta fissata al corpo dell'attuatore e da una camma montata sull'albero dello stesso.

Mechanical, button limit switches as per IEC 947-5-1, EN 60 945-5-1, UL 508

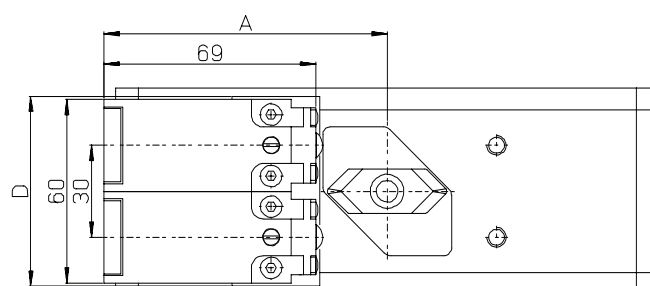
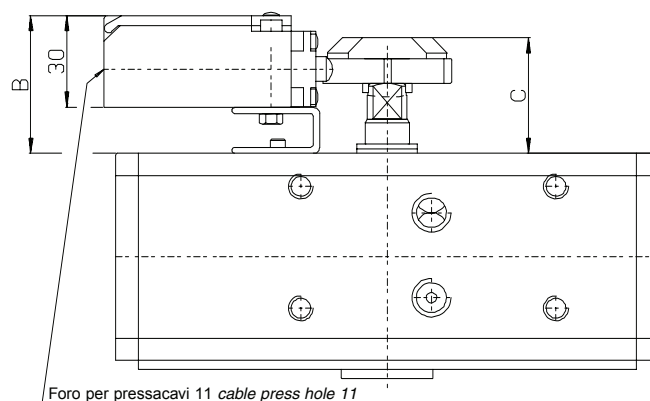
Approval CSA A300 - UL 300 Listed.

Protection: IP 65, tight

Threaded input cable Pg 11

Working temperature: from -25°C to +70°C

It can be mounted onto DA or SR models using a kit which contains a mounting plate and a cam fixed to the actuator body.



Schema di funzionamento Working plane

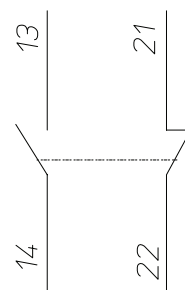
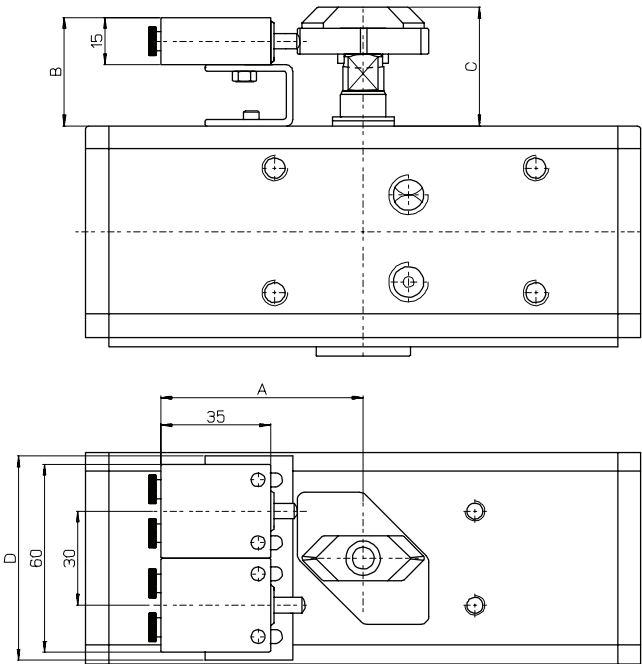


TABELLA DIMENSIONALE DIMENSION TABLE

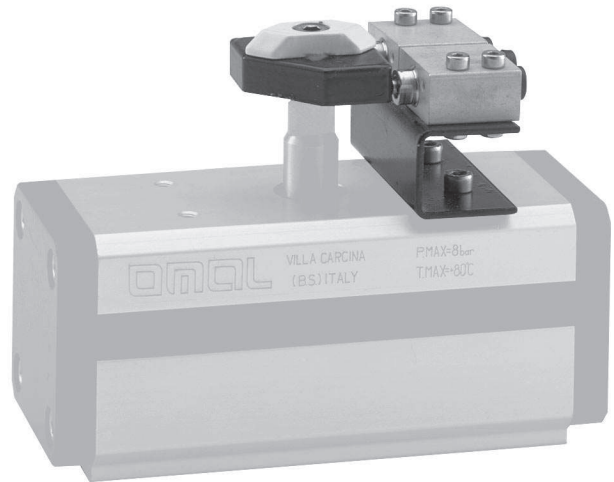
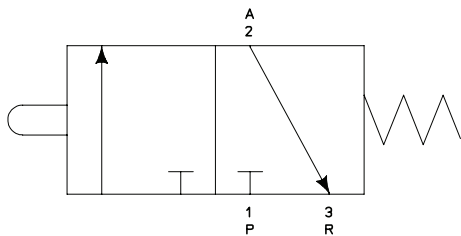
Attuatore Actuator	DA 15	DA 30	DA 45	DA 60	DA 90	DA 120	DA 180	DA 240	DA 360	DA 480	DA 720	DA 960	DA 1440	DA 1920
Attuatore Actuator	-----	SR 15	-----	SR 30	SR 45	SR 60	SR 90	SR 120	SR 180	SR 240	SR 360	SR 480	SR 720	SR 960
kit	KBF68015				KBF68060				KBF68960					
kit 1 finecorsa kit 1 limit switch	KFN41015				KFN41120				KFN41960					
kit 2 finecorsa kit 2 limit switch	KFN42015				KFN42120				KFN42960					
A	mm.			90				90				100		
B	mm.			45				55				55		
C	mm.			38				48				48		
D	mm.			60				70				70		



Finecorsa pneumatici con kit di montaggio e indicatore Pneumatic limit switches with mounting kit



Schema di funzionamento Working plane



Caratteristiche principali Features

Finecorsa pneumatico miniaturizzato con attacchi a cartuccia tubo $\varnothing 4 \times 2$

Temperatura di utilizzo: da -5°C a $+70^{\circ}\text{C}$

Pressione max. di esercizio: 10 bar.

Fluido di alimentazione: aria filtrata e lubrificata alla temperatura di 50°C max.

Portata a 6 bar con $\Delta p=1$: 90 NI/min.

Diametro di passaggio: 2,2 mm.

Può essere montato sui modelli DA ed SR tramite un kit composto da una basetta fissata al corpo dell'attuatore e da una camma montata sull'albero dello stesso.

Miniaturized pneumatic limit switch with cartridge connections; pipe 4×2 .

Working temperature: from -5°C to $+70^{\circ}\text{C}$

Max. working pressure: 10 bar.

Operating media: lubricated and filtered air at a temperature of 50°C max.

Flow at 6 bar with $\Delta p=1$: 90 NI/min.

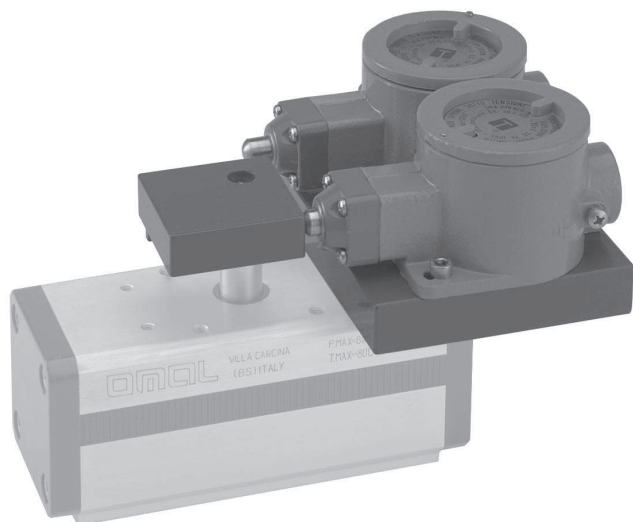
Bore: 2,2 mm.

It can be mounted onto DA or SR models using a kit which contains a mounting plate and a cam fixed to the actuator body.

TABELLA DIMENSIONALE DIMENSION TABLE

Attuatore Actuator	DA 15	DA 30	DA 45	DA 60	DA 90	DA 120	DA 180	DA 240	DA 360	DA 480	DA 720	DA 960	DA 1440	DA 1920		
Attuatore Actuator	-----	SR 15	-----	SR 30	SR 45	SR 60	SR 90	SR 120	SR 180	SR 240	SR 360	SR 480	SR 720	SR 960		
kit	KBF68015					KBF68060					KBF68960					
kit 1 finecorsa kit 1 limit switch	KFN11015					KFN11060					KFN11960					
kit 2 finecorsa kit 2 limit switch	KFN12015					KFN12060					KFN12960					
A	mm.	65					65					75				
B	mm.	32,5					40					40				
C	mm.	38					48					48				
D	mm.	60					70					70				

Finecorsa antideflagranti con kit di montaggio Explosion-proof limit switches with mounting kit



Caratteristiche principali Features

Finecorsa antideflagrante con custodia in lega leggera viteria in acciaio inox verniciatura esterna epossivinilica RAL 7000
Temperatura di utilizzo: da -10°C a +60°C
Numero di manovre: 300/ora max.
Elemento di contatto unipolare, 1NA + 1NC: I_{max} 10A V_{max} 220Vca - 220Vcc

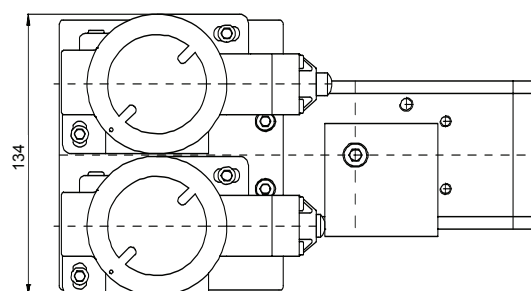
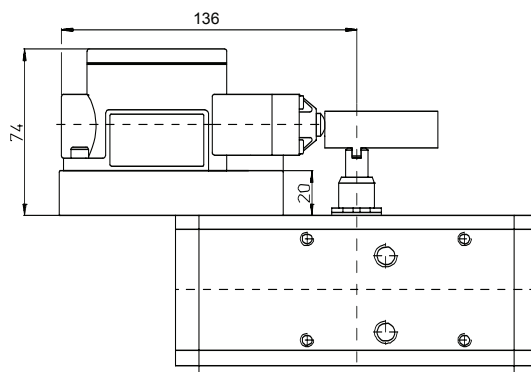
Collegamento: morsetti a vite sezione massima 2,5 mm²
Grado di protezione: IP 65
Grado di antideflagranza: **EEExd IIC T6**
Certificato di conformità CESI EX-90.C.003
Connessione elettrica: 1/2" gas.
Può essere montato sui modelli DA ed SR tramite un kit composto da una basetta fissata al corpo dell'attuatore e da una camma montata sull'albero dello stesso.

*Explosion-proof limit switch with light-alloy housing, stainless steel screws and vinyl-epoxy painted surface, RAL 7000
Working temperature: from -10°C to +60°C
Number of cycles: max. 300/h
Unipolar contact element, 1NA + 1NC: I_{max} 10A, V_{max} 220V AC, 220V DC*

*Connection: screw terminals, section 2,5 mm² max.
Protection: IP 65*

*Explosion-proof level: EEExd IIC T6
Certificate of Compliance: CESI EX-90.C.003
Electric connection: 1/2" gas*

It can be mounted onto DA or SR models using a kit which contains a mounting plate and a cam fixed to the actuator body.



Schema di funzionamento Working plane

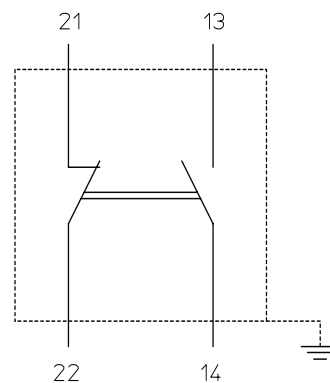


TABELLA DIMENSIONALE DIMENSION TABLE

Attuatore Actuator	DA 15	DA 30	DA 45	DA 60	DA 90	DA 120	DA 180	DA 240	DA 360	DA 480	DA 720	DA 960	DA 1440	DA 1920
Attuatore Actuator	-----	SR 15	-----	SR 30	SR 45	SR 60	SR 90	SR 120	SR 180	SR 240	SR 360	SR 480	SR 720	SR 960
kit	KBF66015					KBF66060								
kit 1 finecorsa kit 1 limit switch	KFN61015					KFN61060								
kit 2 finecorsa kit 2 limit switch	KFN62015					KFN62060								



Indicatore visivo di posizione Position indicator

Caratteristiche principali Features

Esecuzione in plastica versione Namur:

sfera in materiale plastico nero; fasce indicatrici in materiale plastico giallo.

N.B. le fasce si possono combinare in modo da segnalare valvole normalmente chiuse, normalmente aperte e valvola tre vie con sfera a "L" o "T".

Esecuzione a semaforo con settori verdi e rossi in policarbonato. Montaggio diretto per attuatori a norma VDI/VDE 3845.

Esecuzione in metallo:

disco in alluminio verniciato nero; freccia in alluminio verniciato giallo.

N.B. la freccia si può posizionare in modo da segnalare valvole normalmente aperte o normalmente chiuse.

Plastic execution as per Namur:

Ball in black plastic; indicating bands in yellow.

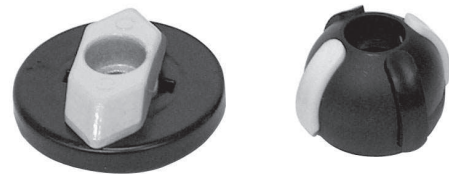
NOTE: Bands can be combined so as to indicate Normally Open or Normally Closed valves, as well as 3-way valves with "L" or "T" ports.

Red-green execution. Direct mounting on actuators as per VDI/VDE 3845 specification.

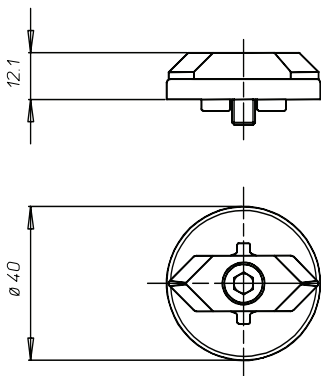
Metal execution:

Disc in black painted aluminium; arrow in yellow painted aluminium.

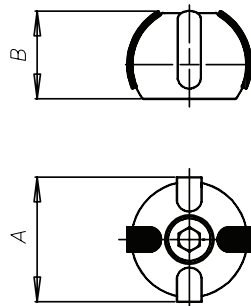
NOTE: this arrow can be positioned so as to indicate Normally Open or Normally Closed valves.



Indicatore in metallo
Metal indicator



Indicatore in plastica
Plastic indicator



Indicatore a semaforo
Red-green indicator

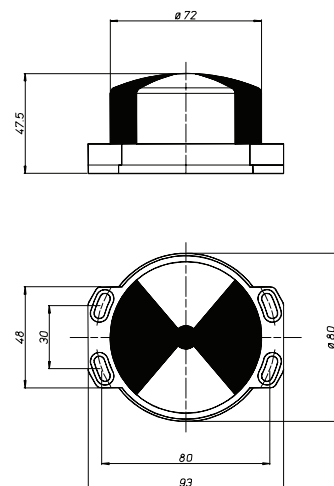


TABELLA DIMENSIONALE indicatore in plastica NAMUR DIMENSION TABLE plastic indicator NAMUR execution

Attuatore Actuator	DA 15	DA 30	DA 45	DA 60	DA 90	DA 120	DA 180	DA 240	DA 360	DA 480	DA 720	DA 960	DA 1440	DA 1920
Attuatore Actuator	-----	SR 15	-----	SR 30	SR 45	SR 60	SR 90	SR 120	SR 180	SR 240	SR 360	SR 480	SR 720	SR 960
Indicatore Indicator	KI02PP10					KI02PP16					-----	-----	-----	
Indicatore 3 vie 3 way indicator	KI03PP10					KI03PP16					-----	-----	-----	
A mm.	27					42					-----	-----	-----	
B mm.	30					48					-----	-----	-----	

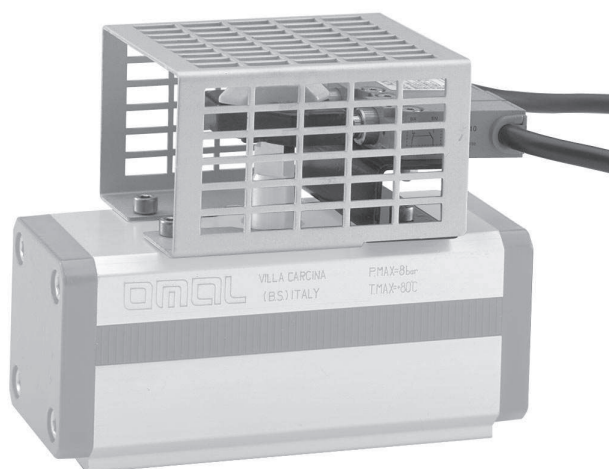
TABELLA DIMENSIONALE indicatore a semaforo NAMUR DIMENSION TABLE red-green indicator NAMUR execution

Attuatore Actuator	DA 15	DA 30	DA 45	DA 60	DA 90	DA 120	DA 180	DA 240	DA 360	DA 480	DA 720	DA 960	DA 1440	DA 1920
Attuatore Actuator	-----	SR 15	-----	SR 30	SR 45	SR 60	SR 90	SR 120	SR 180	SR 240	SR 360	SR 480	SR 720	SR 960
Indicatore Indicator	-----	-----	-----	-----	-----	KISD0370								

TABELLA DIMENSIONALE indicatore in metallo NAMUR DIMENSION TABLE metal indicator NAMUR execution

Indicatore Indicator	KI01VR14													
----------------------	----------	--	--	--	--	--	--	--	--	--	--	--	--	--

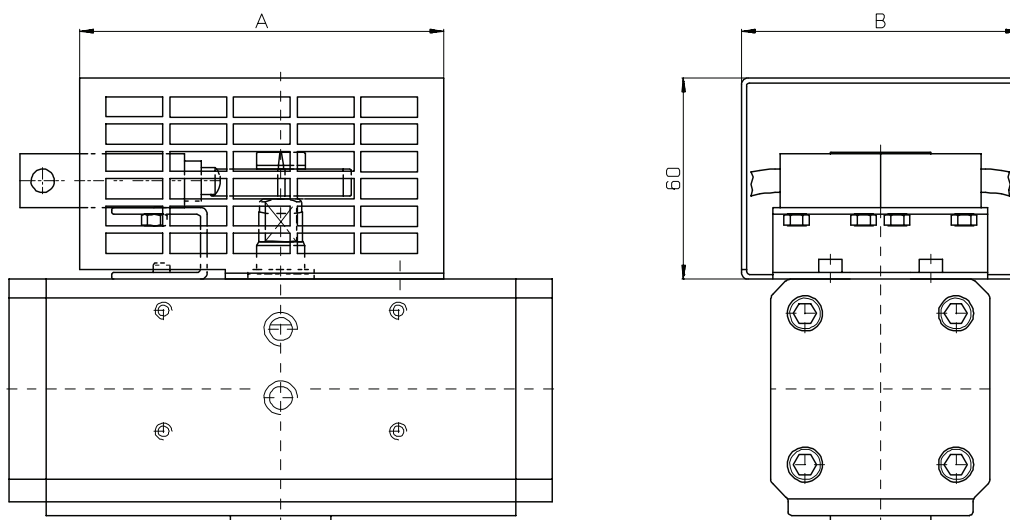
Protezioni per finecorsa Switch protection



Caratteristiche principali Features

Protezioni per finecorsa di tipo pneumatico, meccanico e induttivo.
Materiale: alluminio anodizzato.
Possono essere montate su tutti i modelli.

*Protection for mechanical, pneumatic and inductive limit switches
Material: anodized aluminium
They can be mounted onto DA and SR models.*



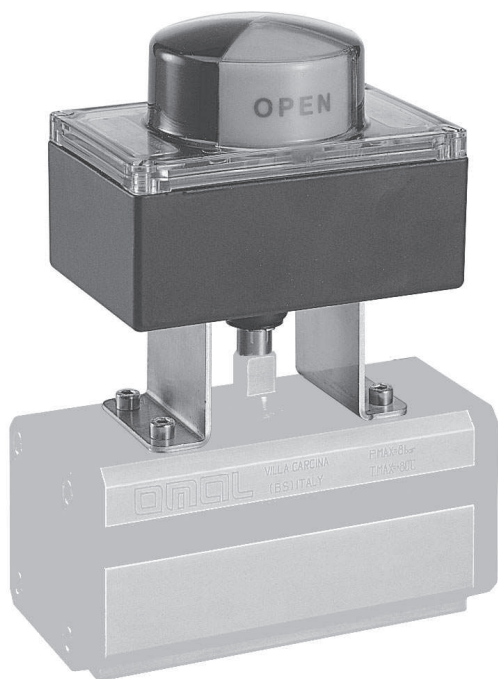
A2

TABELLA DIMENSIONALE DIMENSION TABLE

Attuatore Actuator	DA 15	DA 30	DA 45	DA 60	DA 90	DA 120	DA 180	DA 240	DA 360	DA 480	DA 720	DA 960	DA 1440	DA 1920		
Attuatore Actuator	-----	SR 15	-----	SR 30	SR 45	SR 60	SR 90	SR 120	SR 180	SR 240	SR 360	SR 480	SR 720	SR 960		
Indicatore Indicator	KZN00014							KZN00022								
A	mm.	101							102							
B	mm.	83							103							



Box di segnalazione con indicatore visivo di posizione Switch box with optical indicator



Caratteristiche principali Features

Realizzato per verificare facilmente la posizione di ogni valvola monitorata anche da lunghe distanze.
Costruito a norme VDI/VDE 3845 standard.
Può contenere al suo interno due finecorsa di segnalazione sia di tipo meccanico "SPDT" che di prossimità.
Le camme di azionamento del finecorsa sono senza possibilità di slittamento in quanto la regolazione è assicurata da scanalature sull'albero portante senza bisogno di viti di fissaggio.
Il precablaggio è realizzato con morsetti numerati: n° 6 per i due microinterruttori, n° 8 per eventuale precablaggio dell'elettrovalvola. E' previsto ampio spazio per facilitare le operazioni di cablaggio durante la posa in opera.

In esecuzione speciale sono disponibili: microinterruttori SPDT elettromeccanici con contatti dorati; prossimità induttivi cilindrici, a fessura o V3 (nelle esecuzioni NAMUR, NPN o PNP); finecorsa pneumatici N.O. o N.C.; microinterruttori proximity NAMUR certificati per applicazioni a sicurezza (EEx ia IIC T6).

È inoltre disponibile una versione antideflagrante
EEx d IIC T5

This device is particularly suitable for monitoring the position of each valve, even at long distances.

*It is manufactured according to VDI/VDE 3845 standards.
It can contain two signalling limit switches either mechanical "SPDT", or proximity ones.*

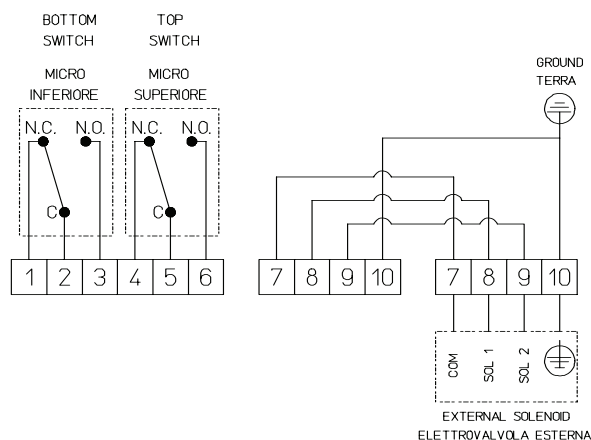
The limit switch working cams cannot possibly slide since their regulation is granted by a splined shaft, without any need of fixing screws.

Prewiring is carried out by means of numbered terminal: n° 6 for the 2 microswitches, n° 8 for eventual prewiring of the solenoid valve. There is plenty of room to facilitate all wiring procedures, on installation.

On special request we can provide you with: electric-mechanical microswitches SPDT with gold contacts; cylindrical, slot or V3 (in NAMUR, NPN or PNP executions) inductive limit switches, N.O or N.C. pneumatic limit switches; microswitches for security applications (NAMUR certificated EEx ia IIC T6).

Explosion-proof type EEx d IIC T5 is also available.

Schema di funzionamento Working plane



Microinterruttori elettromeccanici SPDT

Caratteristiche:

15 amps/250V AC

0,6 amps/125V DC

Connessioni elettriche: n° 2 filettate M20x1,5

Grado di protezione: IP 67

Temperatura di funzionamento: da -20°C a +80°C

Electrical-mechanical microswitches SPDT

Features:

15 amps/250V AC

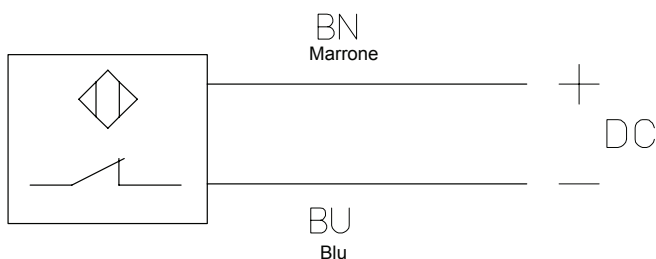
0,6 amps/125V DC

Electrical connections: n° 2 threaded M20x1,5

Protection: IP 67

Working temperature: from -20°C to +80°C

Schema di funzionamento Working plane



Microinterruttori induttivi

Caratteristiche:

Esecuzione: 2 fili NAMUR non amplificato

Tensione nominale = 8 VDC

Grado di protezione: IP 67

Temperatura di funzionamento: da -25°C a +100°C
(NAMUR EEx ia IIC T6 se barrierato)

Inductive microswitches

Features:

Execution: 2 wire not amplified NAMUR

Nominal tension = 8 VDC

Protection: IP 67

Working temperature: from -25°C to +100°C
(NAMUR EEx ia IIC T6 with barrier)

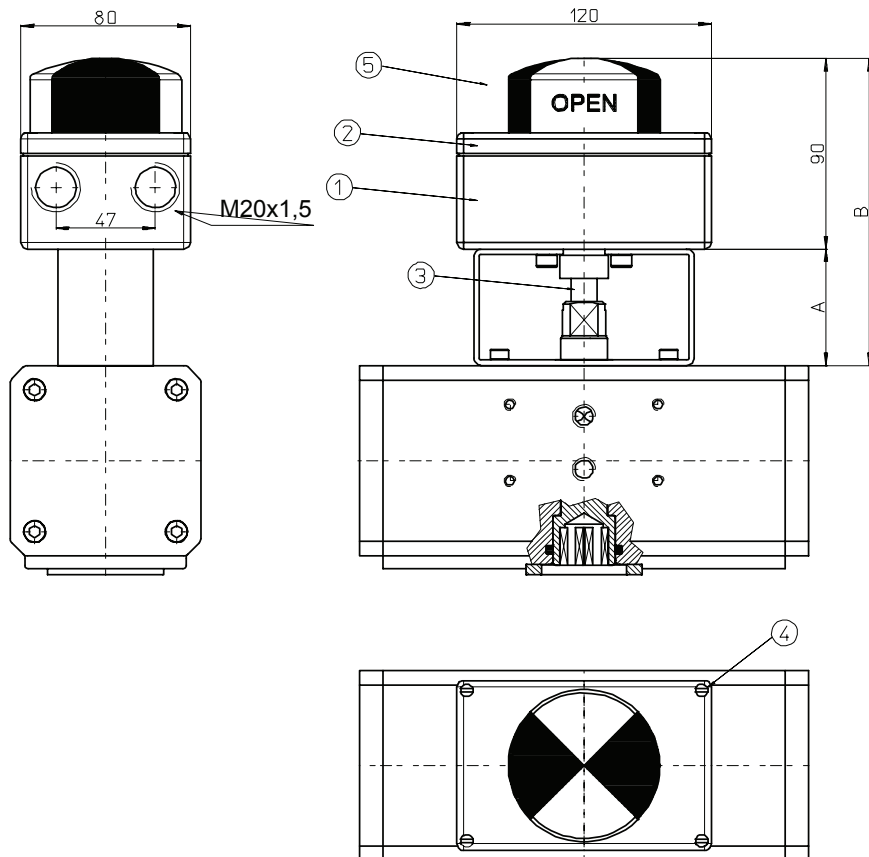


TABELLA DEI MATERIALI

1) Corpo	Alluminio	UNI 5076
2) Coperchio	Alluminio	UNI 5076
3) Perno	Acciaio inox	AISI 304
4) Viti	Acciaio inox	AISI 304
5) Indicatore int.	Materiale plastico	

MATERIAL TABLE

1) Lower part	Aluminium	UNI 5076
2) Cover	Aluminium	UNI 5076
3) Pin	Stainless steel	AISI 304
4) Screws	Stainless steel	AISI 304
5) Indicator	Plastic material	

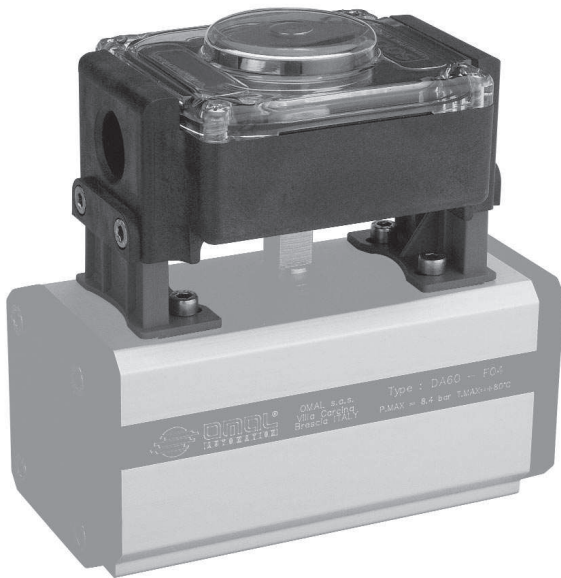
A2

TABELLA DIMENSIONALE DIMENSION TABLE

Attuatore Actuator	DA 15	DA 30	DA 45	DA 60	DA 90	DA 120	DA 180	DA 240	DA 360	DA 480	DA 720	DA 960	DA 1440	DA 1920	
Attuatore Actuator	-----	SR 15	-----	SR 30	SR 45	SR 60	SR 90	SR 120	SR 180	SR 240	SR 360	SR 480	SR 720	SR 960	
Codice kit Kit code	KCPN1015					KCPN1060									
Codice kit con box finecorsa SPDT Kit with box code SPDT limit switches	KSSB20121					KSSB20123									
Codice kit con box finecorsa induttivi Kit with box code inductive limit swit.	KSSB26021					KSSB26023									
A	mm.	45					55								
B	mm.	145					145								



Box di segnalazione con indicatore visivo di posizione Switch box with optical indicator



Caratteristiche principali Features

Il box é stato ingegnerizzato in modo tale da ridurre le dimensioni globali. L'utilizzo di una staffa regolabile universale rende possibile il montaggio del box su qualsiasi attuatore VDI/VDE3845.

Può contenere al suo interno due finecorsa di segnalazione sia di tipo meccanico "SPDT" che di prossimità.

I box SP sono costruiti con tecnopolimeri rinforzati. Il coperchio in policarbonato resistente agli UV e il corpo in Noryl® rinforzato consentono una robustezza meccanica molto alta ed un'elevata resistenza alla corrosione. I medesimi materiali sono anche autoestinguenti classe W0.

Materiali impiegati:

corpo: Noryl® rinforzato
coperchio: policarbonato resistente UV
Stelo: Hostaform® rinforzato

The box has been designed so as to reduce all its dimensions. The use of a universal bracket makes possible the mounting of the box on any actuator VDI/VDE 3845.

It can contain two signalling limit switches either mechanical "SPDT", or proximity ones.

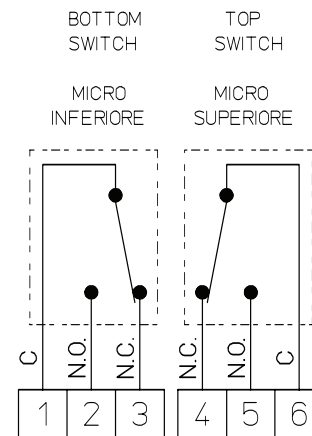
The SP box are built with reinforced technopolymers. The polycarbonate cover resists UV and the NORYL® reinforced body provides high mechanical strenght and corrosion resistance.

These materials are self-extinguishable class W0.

Used materials:

body: reinforced Noryl®
cover: polycarbonate resists UV
Stem : reinforced Hostaform®

Schema di funzionamento Working plane



Microinterruttori elettromeccanici SPDT

Caratteristiche:

15 amps/250V AC

0,6 amps/125V DC

Connessioni elettriche: filettate M20x1,5

Grado di protezione: IP 65

Temperatura di funzionamento: da -10°C a +80°C

Electrical-mechanical microswitches SPDT

Features:

15 amps/250V AC

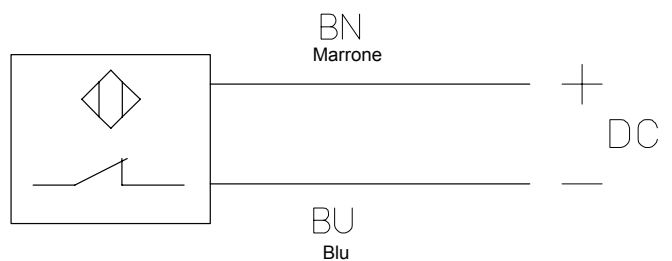
0,6 amps/125V DC

Electrical connections: M20x1,5

Protection: IP 65

Working temperature: from -10°C to +80°C

Schema di funzionamento Working plane



Microinterruttori induttivi

Caratteristiche:

Esecuzione: 2 fili NAMUR non amplificato

Tensione nominale = 8 VDC

Grado di protezione: IP 67 (box IP65)

Temperatura di funzionamento: da -25°C a +80°C
(NAMUR EEx ia IIC T6 se barrierato)

Inductive microswitches

Features:

Execution: 2 wire not amplified NAMUR

Nominal tension = 8 VDC

Protection: IP 67 (box IP65)

Working temperature: from -25°C to +100°C
(NAMUR EEx ia IIC T6 with barrier)

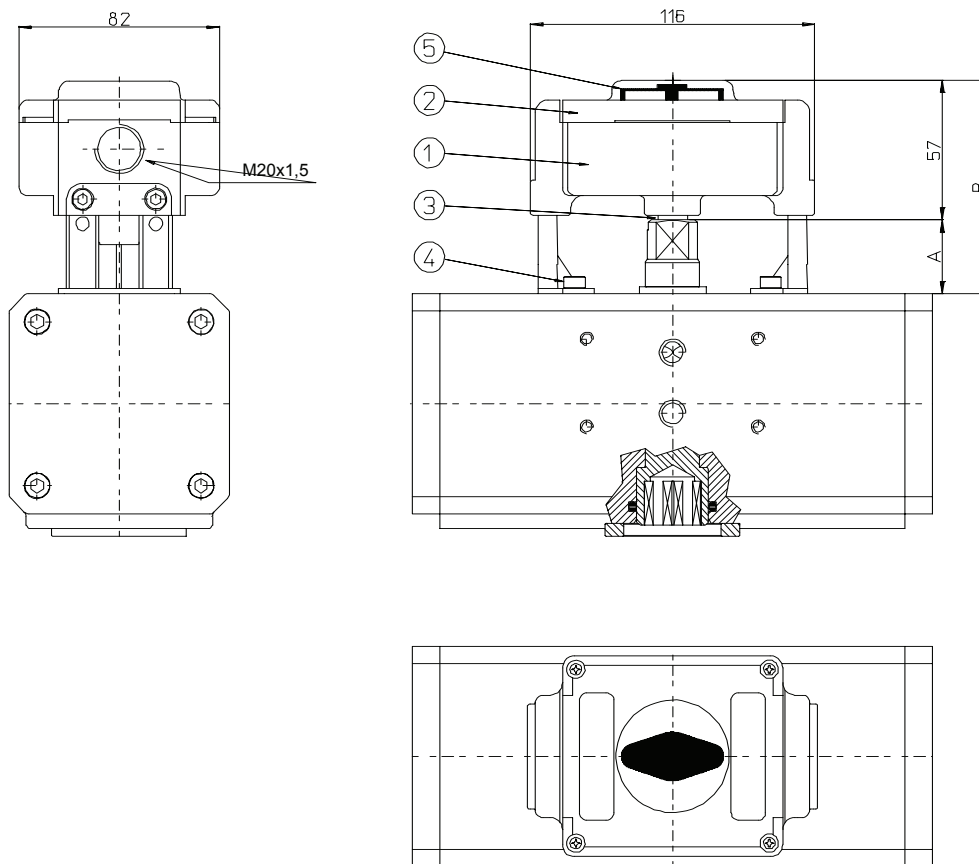


TABELLA DEI MATERIALI

1) Corpo	Materiale plastico	
2) Coperchio	Policarbonato	
3) Perno	Acciaio inox	AISI 304
4) Viti	Acciaio inox	AISI 304
5) Indicatore int.	Materiale plastico	

MATERIAL TABLE

1) Lower part	Plastic material	
2) Cover	Polycarbonate	
3) Pin	Stainless steel	AISI 304
4) Screws	Stainless steel	AISI 304
5) Indicator	Plastic material	

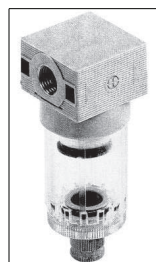
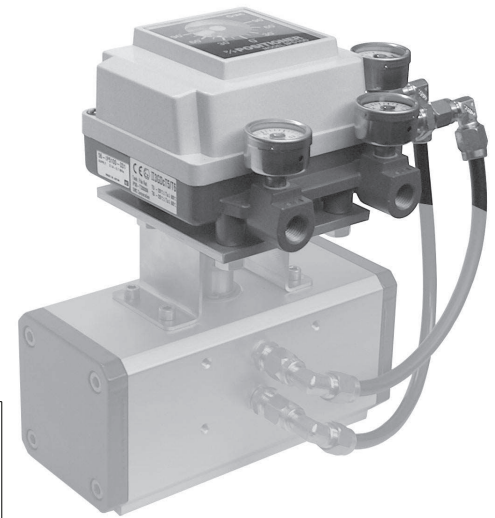
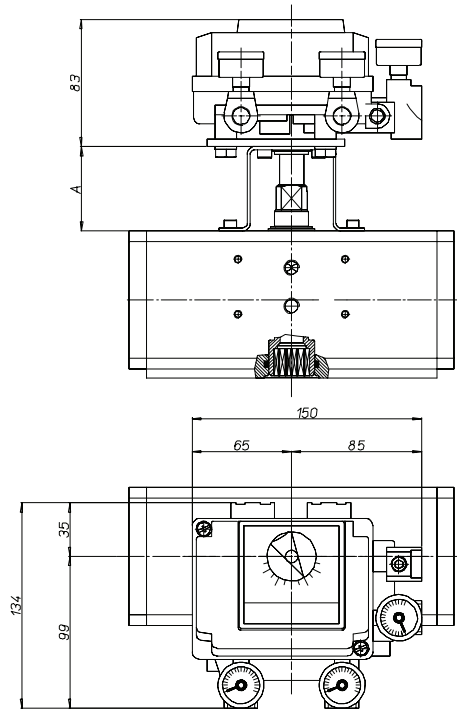
A2

TABELLA DIMENSIONALE DIMENSION TABLE

Attuatore Actuator	DA 15	DA 30	DA 45	DA 60	DA 90	DA 120	DA 180	DA 240	DA 360	DA 480	DA 720	DA 960	DA 1440	DA 1920
Attuatore Actuator	-----	SR 15	-----	SR 30	SR 45	SR 60	SR 90	SR 120	SR 180	SR 240	SR 360	SR 480	SR 720	SR 960
Codice kit con box finecorsa SPDT Kit with box code SPDT limit switches	KSSP20127													
Codice kit con box finecorsa induttivi Kit with box code inductive limit swit.	KSSP27027													
A	mm.									30				
B	mm.	77								87				



Posizionatore pneumatico Pneumatic positioner



Filtro a corredo non montato
Filter (not assembled)

Caratteristiche principali Main Features

Il posizionatore pneumatico a camma è particolarmente adatto per l'azionamento proporzionale di attuatori sia DA che SR.
Il posizionatore è collegato all'attuatore tramite una staffa che viene bloccata sulla foratura dell'attuatore. Un segnale regolante pneumatico, dato da: termostato, viscosimetro, pressostato, ecc. viene inviato al posizionatore che in base al valore di tale segnale regola l'angolo di apertura o di chiusura della valvola.
L'azione oraria o antioraria può essere modificata senza utilizzare parti addizionali, basta rovesciare la camma interna e invertire i collegamenti verso l'attuatore.
(Consultare i manuali di installazione).

*Our cam pneumatic positioner is particularly suitable for proportional working of both DA and SR actuators
This positioner is connected with the actuator by means of a mounting kit fixed to the actuator
A regulating pneumatic signal, given by a thermostat, viscometer, pressure gauge, etc. ..., is sent to the positioner which, according to this signal, regulates the valve opening and closing angles.
Clockwise and anticlockwise actions can be changed without using additional components, but simply turning the cam over and reversing the actuator connections.
(Please, consult the installation manual)*

Caratteristiche tecniche Technical Features

Alimentazione: aria strumentale secca 5 μ classe ISO 8573 da 1,4 a 7 bar.
Pressione segnale strumento: da 3 Psi a 15 Psi (0,2÷1 bar)
3 manometri: 2 per pressione di linea, 1 per pressione di comando.
Connessione di alimentazione: Rc (PT) 1/4"
Connessione segnale di entrata: filettatura 1/4"
Grado di protezione ambientale: IP 55
Sensibilità: <0,5% del campo.
Linearità: < \pm 2%.
Consumo di aria: da 5 NI/min. (P = 1,4 bar) a 15 NI/min. (P = 7 bar)
Temperatura di esercizio: da -20°C a +80°C
Versioni disponibili a richiesta: alta temperatura (+100°C)
bassa temperatura (-30°C)
a normativa ATEX

*Supply: dry instrument air 5 μ ISO 8573 from 2 to 7 bar (max. 10 bar)
Regulating signal pressure: from 3 to 15 psi (0,2÷1 bar)
2 manometers: 2 for air supply, 1 control signal.
Pneumatic connections: Rc (PT) 1/4"
Input signal connection: 1/4" (thread)
Protection: IP 55
Sensitivity: <0,5% of the range
Linearity: < \pm 2%
Air consumption: from 5 NI/min. (P=1,4 bar) to 15 NI/min. (P=7 bar)
Working temperature: from -20°C to +80°C
Available on request: high temperature (+100°C)
low temperature (-30°C)
ATEX version*

POSIZIONATORE PNEUMATICO PNEUMATIC POSITIONER

Codice Code	KPLPPAAC6000
-------------	--------------

N.B. il kit di connessione è da ordinare a parte connection kit not included

TABELLA DIMENSIONALE DIMENSION TABLE

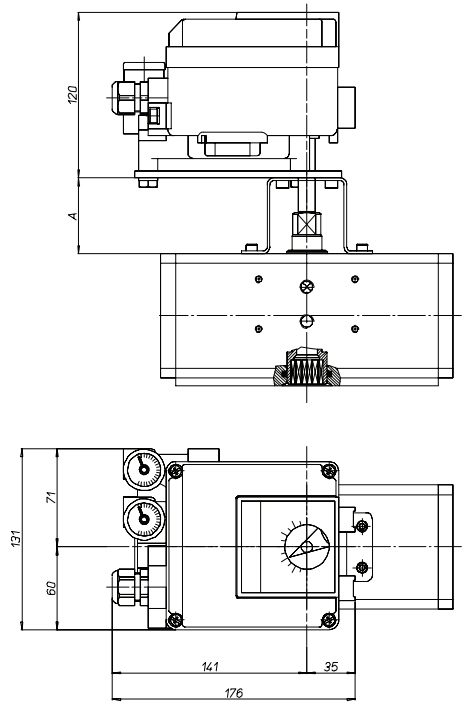
Attuatore Actuator size	DA 15	DA 30	DA 45	DA 60	DA 90	DA 120	DA 180	DA 240	DA 360	DA 480	DA 720	DA 960	DA 1440	DA 1920
Attuatore Actuator size	-----	SR 15	-----	SR 30	SR 45	SR 60	SR 90	SR 120	SR 180	SR 240	SR 360	SR 480	SR 720	SR 960
Kit di connessione Connection kit	KC2P2015						KC2P2060							
A	mm. 45						55							

Posizionatore elettropneumatico

Electropneumatic positioner



Filtro a corredo **non montato**
Filter (not assembled)



Caratteristiche principali Main Features

Il posizionatore elettropneumatico a camma è particolarmente adatto per l'azionamento proporzionale di attuatori sia DA che SR. Il posizionatore è collegato all'attuatore tramite una staffa che viene bloccata sulla foratura dell'attuatore. Un segnale regolante elettrico, dato da: termostato, viscosimetro, pressostato, ecc. viene inviato al posizionatore che in base al valore di tale segnale regola l'angolo di apertura o di chiusura della valvola. L'azione oraria o antioraria può essere modificata senza utilizzare parti aggiuntive, basta rovesciare la camma interna e invertire i collegamenti verso l'attuatore. (Consultare i manuali di installazione).

Our cam electropneumatic positioner is particularly suitable for proportional working of both DA and SR actuators. This positioner is connected with the actuator by means of a mounting kit fixed to the actuator. A regulating electric signal, given by a thermostat, viscosimeter, pressure gauge, etc. ..., is sent to the positioner which, according to this signal, regulates the valve opening and closing angles. Clockwise and anticlockwise actions can be changed without using additional components, but simply turning the cam over and reversing the actuator connections. (Please, consult the installation manual)

Caratteristiche tecniche Technical Features

Alimentazione: aria strumentale secca 5 μ classe ISO 8573 da 1,4 a 7 bar.
 Segnale di ingresso: 4 \pm 20 mA (a richiesta 0 \pm 10 V)
 2 manometri: 1 per pressione di linea, 1 per pressione di comando.
 Resistenza di entrata: 235 \pm 15 Ohm (4 \pm 20 mA cc)
 Connessioni pneumatiche: Rc (PT) 1/4"
 Linearità: < \pm 2%
 Sensibilità: < 0,5% del campo.
 Consumo di aria: da 5 NI/min. (P = 1,4 bar) a 15 NI/min. (P = 7 bar)
 Temperatura di esercizio: da -20°C a +80°C
 Grado di protezione ambientale **IP 55 (conforme a DIN 40050)**
 Sicurezza intrinseca: **a normativa ATEX (con segnale di ritorno 4-20 mA non disponibile)**.
Supply: dry instrument air 5 μ ISO 8537 from 1,4 to 7 bar
Electric input signal: 4 \pm 20 mA (0 \pm 10 V on request)
2 manometers: 1 for air supply, 1 control signal.
Input resistance: 235 \pm 15 Ohm (4 \pm 20 mA cc)
Pneumatic connections: Rc (PT) 1/4"
Linearity: < \pm 2%
Sensitivity: < 0,5% of the range
Air consumption: from 5 NI/min. (P=1,4 bar) to 15 NI/min. (P=7 bar)
Working temperature: from -20°C to +80°C
Protection: IP 55 (in conformity to DIN 40050)
Intrinsical safety: ATEX (4-20mA feed-back signal not available).

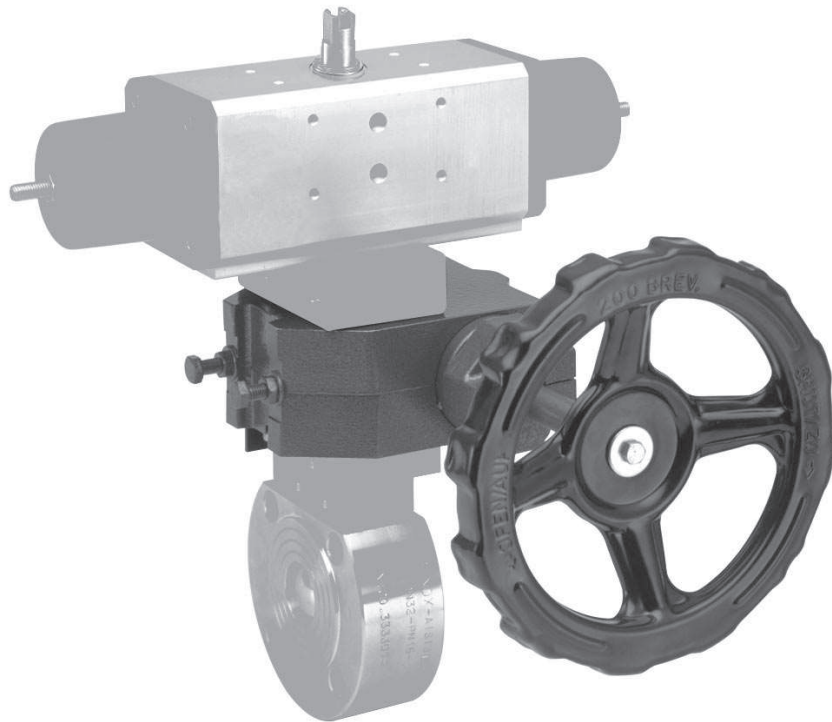
POSIZIONATORE ELETTROPNEUMATICO ELECTROPNEUMATIC POSITIONER	
Senza segnale di ritorno Without feed-back signal	KPLEM4AC0000
Con segnale di ritorno 4 \pm 20 mA With feed-back signal 4 \pm 20 mA	KPLEM4AC004M

N.B. il kit di connessione è da ordinare a parte connection kit not included

TABELLA DIMENSIONALE DIMENSION TABLE	
Attuatore Actuator size	DA 15 DA 30 DA 45 DA 60 DA 90 DA 120 DA 180 DA 240 DA 360 DA 480 DA 720 DA 960 DA 1440 DA 1920
Attuatore Actuator size	----- SR 15 ----- SR 30 SR 45 SR 60 SR 90 SR 120 SR 180 SR 240 SR 360 SR 480 SR 720 SR 960
Kit di connessione Connection kit	KC2E2015 KC2E2060
A mm.	45 55



Operatore manuale di sblocco a volantino Manual gear box with handwheel



MATERIALI USATI PER IL RIDUTTORE

Corpo	Lega di alluminio	UNI 5076
Canotto eccentrico	Ghisa	GGG 400
Ruota dentata	Ghisa	GGG 400
Vite senza fine	Acciaio	UNI C 45
Leva d'innesto	Lega di alluminio	UNI 5076
Volantino	Lega di acciaio	UNI Fe 37
Viti	Acciaio	AISI 304

GEAR BOX MATERIAL

Body	Aluminium alloy	UNI 5076
Eccentric seat	Cast iron	GGG 400
Toothed wheel	Cast iron	GGG 400
Wormscrew	Steel	UNI C 45
Engaging lever	Aluminium alloy	UNI 5076
Handwheel	Steel alloy	UNI Fe 37
Screws	Steel	AISI 304

COPPIA ASSORBITA DAL RIDUTTORE

RW000053	2,25 Nm
RW000065	2,25 Nm
RW000100	3 Nm
RW000115	7,5 Nm

GEAR BOX INPUT TORQUE

RW000053	2,25 Nm
RW000065	2,25 Nm
RW000100	3 Nm
RW000115	7,5 Nm

Caratteristiche principali Features

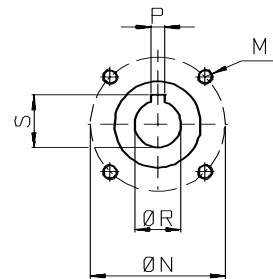
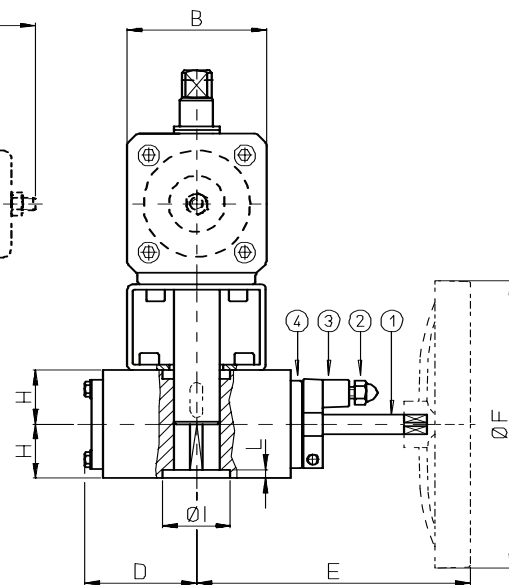
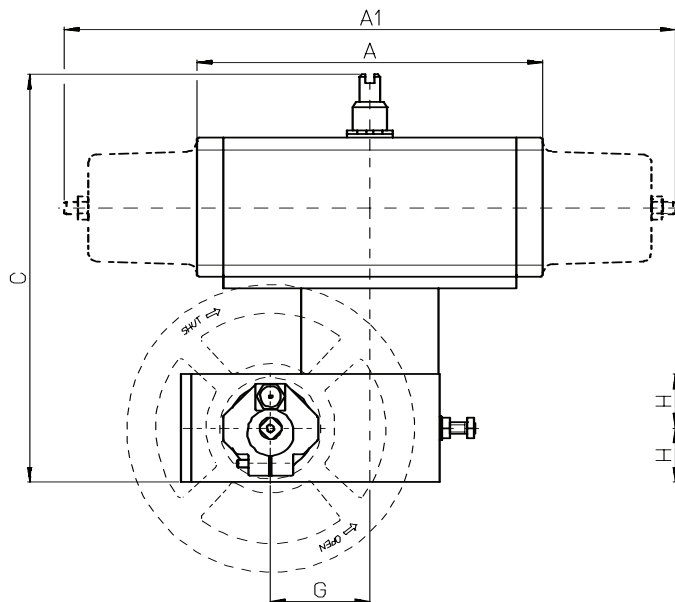
Questo particolare operatore è stato studiato per ottenere una manovra di emergenza, su valvole comandate da un attuatore pneumatico rotante, qualora si verificasse un'avaria o venisse a mancare l'alimentazione (aria compressa o altro fluido di comando) allo stesso. La particolarità di questo operatore consiste nel montaggio della vite senza fine su di un canotto eccentrico che permette alla coppia vite senza fine-ruota elicoidale di essere in presa, quando occorre manovrare in emergenza, e disinserita quando è in funzione l'attuatore pneumatico.

L'operatore viene montato tra la valvola e l'attuatore pneumatico. Esso agisce da giunto di trasmissione, a operatore disinserito, mentre, a inserimento effettuato, consente la manovra di emergenza trascinando l'attuatore e di conseguenza l'otturatore della valvola. Inoltre consente sempre la manovra manuale della valvola se l'attuatore pneumatico dovesse essere rimosso per una eventuale sostituzione o riparazione.

This particular gear box has been designed to take emergency measures on valves controlled by a rotary pneumatic actuator, whenever it breaks down or a supply failure (compressed air or any other fluid) takes place.

This special device consists of a wormscrew mounted to an eccentric which allows the set "wormscrew + helicoidal wheel" to be engaged, whenever emergency measures are necessary, or disengaged while the pneumatic actuator is working.

This device is mounted between valve and pneumatic actuator. When this device is disengaged, it will work as a driving joint; but, when it is engaged, it will allow to take an emergency measure, rotating the actuator shaft and, consequently, the valve shaft. Furthermore, it will always allow a manual cycle of the valve, if the pneumatic actuator has to be removed for repair or replacement.



DISINSERIMENTO DISENGAGEMENT

- 1) Allentare il dado 2 di 10 mm circa.
 - 2) Ruotare in senso antiorario la leva 3 di 180°
 - 3) Avvitare il dado 2 fintanto che il perno dello stesso non entri nel foro di riscontro della bussola 4.
- A questo punto la leva 3 non sarà più in grado di ruotare e l'operatore è disinserito.

- 1) Loosen nut 2 by approx. 10 mm
- 2) Turn lever 3, in an anticlockwise direction, of 180°
- 3) Screw nut 2 until its pin goes into the matching hole in bushing 4.

Now, lever 3 cannot rotate any longer and the device is disengaged.

INSERIMENTO ENGAGEMENT

Per l'inserimento è necessario ripetere le operazioni precedenti e riportare la leva 3 nella posizione originaria.
N.B. se nella fase di inserimento la leva 3 non compie 180° occorre ruotare l'albero 1 fino al posizionamento esatto della leva stessa.

Just repeat disengagement procedures and take lever 3 back to its original position.
NOTE: If lever 3 does not carry out a 180° rotation, shaft 1 will have to be turned until the right positioning of the lever takes place.

TABELLA DIMENSIONALE DIMENSION TABLE

Riduttore Gear box	RW000053	RW000053	RW000053	RW000053	RW000053	RW000053	RW000065	RW000065	RW000100	RW000100	RW000115	RW000115	RW000115	RW000115	
Kit Attuatore-Riduttore Kit Actuator-Gear box	KCF031392	KCF031392	KCF042666	KCF042666	KCF051384	KCF051384	KCF071387	KCF071387	KCF101385	KCF101385	KCF121389	KCF121389	KCF141391	KCF141391	
Attuatore Actuator	DA 15	DA 30	DA 45	DA 60	DA 90	DA 120	DA 180	DA 240	DA 360	DA 480	DA 720	DA 960	DA 1440	DA 1920	
Attuatore Actuator	-----	SR 15	-----	SR 30	SR 45	SR 60	SR 90	SR 120	SR 180	SR 240	SR 360	SR 480	SR 720	SR 960	
Tipo riduttore Gear box type	K53	K53	K53	K53	K53	K53	K65	K65	K100	K100	K115	K115	K115	K115	
A	mm.	114	130	144	152	169	184	212	255	264	295	329,5	384	435	468
A1	mm.	-----	221	-----	240	294	320	357	395	436	487	565,5	609	712	806
B	mm.	48	55	60	65	72	80	90	100	112	124	136,5	145	165,5	180
C	mm.	177	185	191	195	202,5	221	251	261	323	335	367,5	373	406	418
D	mm.	73	73	73	73	73	73	76	76	103	103	112	112	112	112
E	mm.	170	170	170	170	170	170	205	205	245	245	275,5	275,5	275,5	275,5
ØF	mm.	200	200	200	200	200	200	200	300	300	350	350	350	350	
G	mm.	53	53	53	53	53	53	65	65	100	100	115	115	115	115
H	mm.	32,5	32,5	32,5	32,5	32,5	32,5	37,5	37,5	47,5	47,5	55	55	55	55
ØI	mm.	45	45	45	45	45	45	45	45	58	58	75	75	75	75
L	mm.	5	5	5	5	5	5	5	5	4,5	4,5	6	6	6	6
M	mm.	M 8	M 8	M 8	M 8	M 8	M 8	M 10	M 10	M 12	M 12	M 16	M 16	M 16	M 16
ØN	mm.	70	70	70	70	70	70	102	102	125	125	140	140	140	140
P	mm.	8	8	8	8	8	8	8	8	12	12	14	14	14	14
ØR	mm.	28	28	28	28	28	28	30	30	40	40	50	50	50	50
S	mm.	31,2	31,2	31,2	31,2	31,2	31,2	33,2	33,2	43,7	43,7	54,2	54,2	54,2	54,2



Attuatore elettrico Electrical actuator

Tipo rotativo ON-OFF *ON-OFF rotary type*



DATI TECNICI

Attuatore ON-OFF angolo di lavoro 90° (100° Max.).
 Servizio 50%.
 Coppia massima da 10 a 1960 Nm. (vedi tabella)
 Tensione di alimentazione 230 Vac (±10%) 50/60 Hz 1Ph
 Resistenza di isolamento 100 MΩ / 500 Vdc
 Isolamento a tensione 1500 Vac / 1 minuto.
 Motore con isolamento in classe E.
 Temperatura di esercizio da -25 °C a +55 °C (in caso di utilizzo con temperature minori di 0°C si consiglia di richiedere la resistenza anticondensa).
 Grado di protezione secondo norma NEMA 4,4X (IP65)
 Attacchi per valvola normalizzati da F03 a F14 ISO 5211.
 Protezione termostatica auto-reset interna al motore.
 Finecorsa aperto/chiuso con camme regolabili su tutta la corsa.
 Finecorsa meccanici di sicurezza regolabili.
 Finecorsa ausiliari con camme regolabili su tutta la corsa.
 Indicatore visivo di posizione graduato.
 Leva per azionamento manuale in dotazione.
 Collegamenti elettrici con morsetti a vite.
 Bloccaggio cavi di alimentazione tramite pressacavi.
 Rumorosità massima durante il funzionamento 73 dB.

ACTUATOR FEATURES

*Actuator ON-OFF; working angle 90° (100° Max.).
 Service 50%
 Maximum torque from 10 to 1960 Nm. (see the table)
 Supply voltage 230 Vac (+-10%) 50/60 Hz 1Ph
 Insulation resistance 100 M /500 Vdc
 Tension insulation 1500 Vac/1 minute
 Motor with Class E insulation
 Working temperature from -25°C to + 55°C (for use in temperatures below 0°C, we suggest anti-condensate elements)
 Protection according to NEMA 4,4X rules (IP65)
 Coupling flange for the valve from F03 to F14: ISO 5211.
 Auto-reset thermostatic protection in the motor.
 Open/close limit switch with cams adjustable along the whole stroke
 Auxiliary limit switches with cams adjustable along the whole stroke
 Safety adjustable mechanical limit switches.
 Graduated visual position indicator
 Detachable lever for manual operation
 Electric connections with screw terminals
 Locking of supply cables by means of cable presses.
 Maximum working noise 73 dB.*

OPTIONAL (da specificare in fase d'ordine)

Tensioni di alimentazione 115 Vac - 24 Vac (*) - 24 Vdc (**).
 Limitatori di coppia.
 Potenzimetro di posizione 135 / 500 / 1000 ohms.
 Convertitore di posizione R/I 4÷20 mA DC (***).
 Unità di regolazione della velocità 30÷240 s (***).
 Resistenza anticondensa.
 Volantino a disinnesto per azionamento manuale in sostituzione della leva (solo su AE100 e AE200).
 Giunto per accoppiamento attuatore/valvola.

* solo AE 10÷AE 200
 ** solo AE 40÷AE 200
 *** solo AE 100÷AE 2000 (Vac)

OPTIONAL (must be requested when placing the order)

Feeding voltage 115 Vac - 24 Vac () - 24 Vdc (**).
 Torque limiters.
 Positional potentiometer 135 / 500 / 1K ohms.
 Positional converter R/I 4÷20 mA DC (***).
 Speed control unit 30÷240 s (***).
 Space heater.
 Emergency gear box (available on AE100 and AE200).
 Drive socket.*

* AE 10÷AE 200 only
 ** AE 40÷AE 200 only
 *** AE 100÷AE 2000 only (Vac)

TABELLA CARATTERISTICHE - FEATURES

MODELLO - MODEL		AE 10	AE 40	AE 100	AE 200	AE 400	AE 600	AE 1000	AE 1500	AE 2000
Coppia Torque	Nm	10	39	98*	196	390	590	980	1470	1960
Tempo di manovra <i>Time of cycle</i> (50 Hz)	sec.	4	15	30	30	30	30	30	45	60
Tempo di manovra <i>Time of cycle</i> (60 Hz)	sec.	3,3	12,5	25	25	25	25	25	38	50
Tempo di manovra <i>Time of cycle</i> 24Vdc	sec.	----	9,5	16	30	----	----	----	----	----
Assorbimento <i>Power consumption</i> 230Vac 50/60Hz	A	0,4/0,5	0,4/0,5	0,35/0,4	0,55/0,6	0,9/1	1/1,1	1,5/1,6	1,8/1,9	1,9/2
Assorbimento <i>Power consumption</i> 115Vac 50/60Hz	A	0,8/0,9	0,8/0,9	0,6/0,7	1,1/1,2	1,9/2	1,9/2	2,9/3	3,4/3,5	3,4/3,5
Assorbimento <i>Power consumption</i> 24Vac 50/60Hz	A	1,2/1,3	1,2/1,3	1,7/1,8	2,3/2,4	----	----	----	----	----
Assorbimento <i>Power consumption</i> 24Vdc	A	----	2	2,5	2	----	----	----	----	----

* Alimentazione/Voltage 24 Vdc: 68 Nm

Tipo rotativo "AE" ON-OFF "AE" ON-OFF rotary type

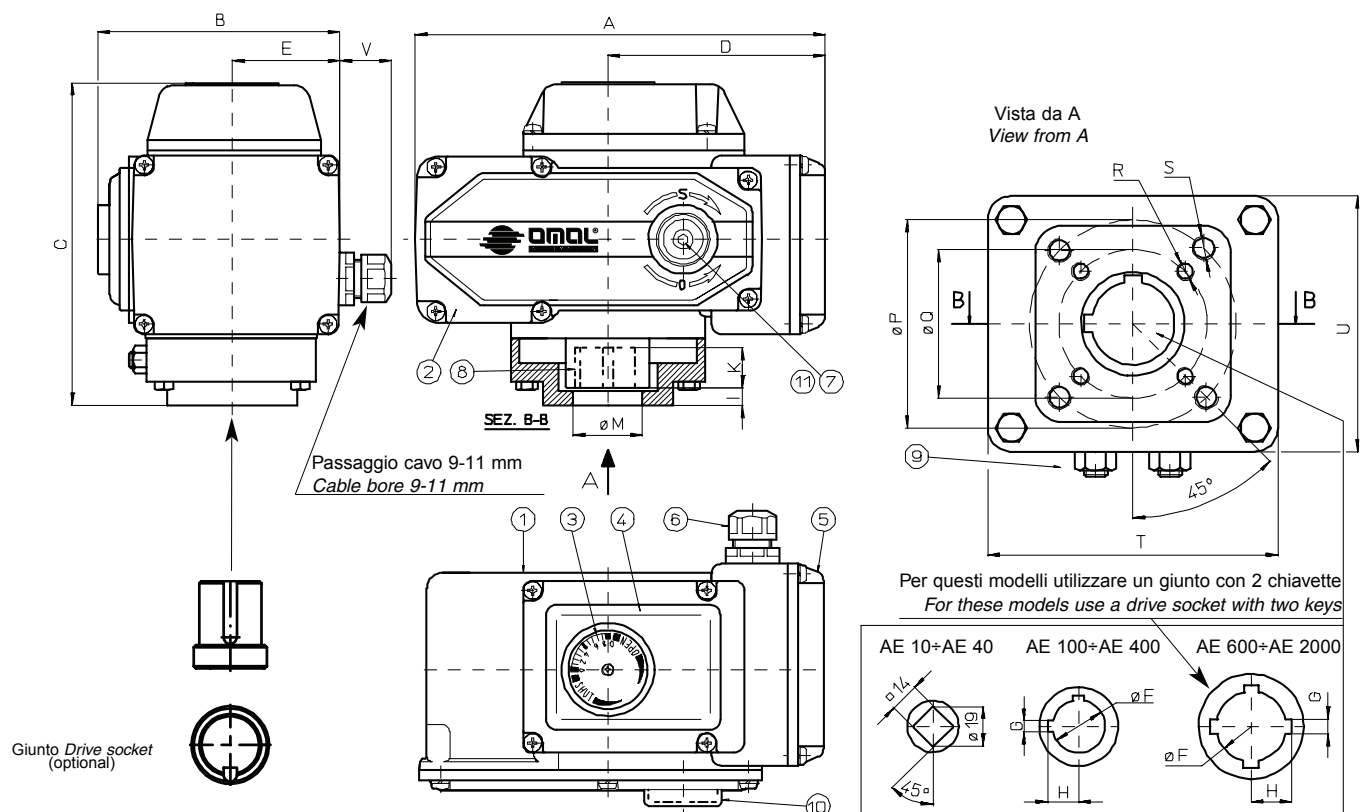


TABELLA MATERIALI - MATERIAL TABLE

1	Corpo - Body	Alluminio - Aluminium
2	Coperchio del riduttore - Manual gear box cap	Alluminio - Aluminium
3	Indicatore di posizione - Position indicator	Vetro - Glass
4	Coperchio gruppo elettrico - Electric-set cap	Alluminio - Aluminium
5	Coperchio morsetteria - Terminal-box cap	Alluminio - Aluminium
6	Pressacavi - Cable press	Lega di zinco - Zinc alloy (AE 10 - AE 40: Nylon)
7	Attacco per leva - Lever connection	Acciaio - Steel
8	Albero femmina - Female shaft	Lega di zinco - Zinc alloy (AE 1500 - AE 2000: Acciaio/Steel)
9	Fermi di sicurezza - Security stops	Acciaio inox - Stainless steel
10	Protezione attacco per leva - Protections for lever connection	NBR
11	Leva - Lever	Acciaio inox - Stainless steel

TABELLA DIMENSIONALE - DIMENSION TABLE

MODELLO - MODEL		AE 10	AE 40	AE 100	AE 200	AE 400	AE 600	AE 1000	AE 1500	AE 2000
A	mm.	158,5	158,5	207,5	256,5	256,5	381	381	381	381
B	mm.	114,5	114,5	122,5	156,5	156,5	242	242	253,5	253,5
C	mm.	119,5	119,5	163,5	185	185	234	234	234	234
D	mm.	76	76	110	133,5	133,5	199,5	199,5	199,5	199,5
E	mm.	51	51	54,5	62,5	62,5	105	105	105	105
øF	mm.	----	----	28	36	36	56	56	56	56
G	mm.	----	----	6	8	8	10	10	10	10
H	mm.	----	----	16,5	21,3	21,3	31,3	31,3	31,3	31,3
I	mm.	1	1	11,5	12	12	8	8	8	8
K	mm.	16	16	29	34	34	54	54	54	54
L	mm.	12	12	40,5	46	46	62	62	62	62
øM	mm.	26	26	35	40	40	65	65	65	65
øP	mm.	50 F05*	50 F05*	70 F07	102 F10	102 F10	125 F12**	125 F12**	140 F14	140 F14
øQ	mm.	36 F03*	36 F03*	50 F05	70 F07	70 F07	102 F10**	102 F10**	----	----
R x prof. depth	mm.	M6x12*	M6x12*	M8x12	M10x16	M10x16	M12x20**	M12x20**	M16x25	M16x25
S x prof. depth	mm.	M5x10*	M5x10*	M6x10	M8x8	M8x8	M10x20**	M10x20**	----	----
T	mm.	80	80	98	135	135	160	160	160	160
U	mm.	72	72	86	106	106	140	140	140	140
V	mm.	26	26	26	26	26	----	----	----	----
Peso Weight	Kg.	2,7	2,7	4,5	8,5	9	20,5	21,5	22,5	22,5

* A richiesta è disponibile la flangia con foratura M5x10 su Ø42 F04 - On request the flange is available with M5x10 on Ø42 F04 holes

** A richiesta è disponibile la flangia con foratura M16x25 su Ø100 F14 - On request the flange is available with M16x25 on Ø100 F14 holes



Attuatore elettrico Electrical actuator

Tipo rotativo modulante *Rotary modular type*



DATI TECNICI

Attuatore MODULANTE a controllo elettronico.
 Angolo di lavoro 90° (100° Max.).
 Coppia massima da 49 a 1960 Nm. (vedi tabella)
 Tensione di alimentazione 230 Vac (±10%) 50/60 Hz 1Ph
 Segnale di comando 4~20 mA (o 1~5 Vdc).
 Segnale di uscita 4~20 mA (1~5 Vdc per AM 20).
 Risoluzione 1/250 (regolabile 1/200 ~ 1/400).
 Regolazione zero/span.
 Selettore di funzione diretta/inversa.
 Selettore di modalità in mancanza di segnale OPEN - CLOSE - STOP
 Resistenza di isolamento 100 MΩ / 500 Vdc
 Isolamento a tensione 1500 Vac / 1 minuto.
 Motore con isolamento in classe E.
 Temperatura di esercizio da -25 °C a +55 °C (in caso di utilizzo con temperature minori di 0°C si consiglia di richiedere la resistenza anticondensa).
 Grado di protezione secondo norma NEMA 4,4X (IP65)
 Attacchi per valvola normalizzati da F05 a F14 ISO 5211.
 Protezione termostatica auto-reset interna al motore.
 Finecorsa aperto/chiuso con camme regolabili su tutta la corsa.
 Finecorsa meccanici di sicurezza regolabili.
 Indicatore visivo di posizione graduato.
 Leva per azionamento manuale in dotazione.
 Collegamenti elettrici con morsetti a vite.
 Bloccaggio cavi di alimentazione tramite pressacavi.
 Rumorosità massima durante il funzionamento 73 dB.

OPTIONAL (da specificare in fase d'ordine)

Tensioni di alimentazione 115 Vac - 24 Vac. (*)
 Segnale di comando 4~12 mA (1~3 Vdc) - 12~20 mA (3~5 Vdc).
 Finecorsa ausiliari.
 Limitatori di coppia.
 Resistenza anticondensa.
 Giunto di accoppiamento.
 Volantino a disinnesto per azionamento manuale. (**)

* solo AM 50-AM 100

** solo AM 50-AM 100-AM 200

ACTUATOR FEATURES

Electronic control MODULATING Actuator
 Working angle 90° (100° Max.)
 Maximum torque from 49 to 1960 Nm. (see the table)
 Voltage 230 Vac 1Ph 50/60 Hz.
 Input signal 4~20 mA (1~5 Vdc).
 Output signal 4~20 mA (1~5 Vdc AM 20).
 High resolution 1/250 (adjustable 1/200 ~ 1/400).
 Adjustable zero/span.
 Direct/reverse function selector.
 Mode selector without OPEN-CLOSE-STOP signal
 Insulation resistance 100 M /500 Vdc
 Tension insulation 1500 Vac/1 minute
 Motor with Class E insulation
 Working temperature from -25°C to + 55°C (for use in temperatures below 0°C, we suggest anti-condensate elements)
 Protection according to NEMA 4,4X rules (IP65)
 Coupling flange for the valve from F05 to F14: ISO 5211.
 Auto-reset thermostatic protection in the motor.
 Open/close limit switches with cams adjustable along the whole stroke
 Limit switches with adjustable cams.
 Safety adjustable mechanical limit switches.
 Graduated visual position indicator
 Detachable lever for manual operation
 Electric connections with screw terminals
 Locking of supply cables by means of cable presses
 Maximum working noise 73 dB.

OPTIONAL (must be requested when placing the order)

Feeding voltage 115 Vac - 24 Vac. (*)
 Input signal 4~12 mA (1~3 Vdc) - 12~20 mA (3~5 Vdc).
 Auxiliary limit switches.
 Torque limiters.
 Space heater.
 Drive socket.
 Emergency gear box. (**)

* AM 50-AM 100

** AM 50-AM 100-AM 200

TABELLA CARATTERISTICHE - FEATURES

MODELLO - MODEL		AM 20	AM 50	AM 100	AM 200	AM 400	AM 500	AM 1000	AM 1500	AM 2000
Coppia <i>Torque</i>	Nm	20	49	98	196	390	490	980	1470	1960
Tempo di manovra <i>Time of cycle</i> (50 Hz)	sec.	15	15	30	15	30	15	30	45	60
Tempo di manovra <i>Time of cycle</i> (60 Hz)	sec.	12,5	12,5	25	12,5	25	12,5	25	38	50
Assorbimento <i>Power consumption</i> 230Vac 50/60Hz	A	0,4/0,5	0,35/0,4	0,35/0,4	0,9/1	0,9/1	1,3/1,4	1,3/1,4	1,3/1,4	1,3/1,4
Assorbimento <i>Power consumption</i> 115Vac 50/60Hz	A	0,8/0,9	0,6/0,7	0,6/0,7	1,9/2	1,9/2	2,5/2,6	2,5/2,6	2,5/2,6	2,5/2,6
Assorbimento <i>Power consumption</i> 24Vac 50/60Hz	A	----	1,7/1,8	1,7/1,8	----	----	----	----	----	----

Tipo rotativo "AM" modulante "AM" Rotary modular type

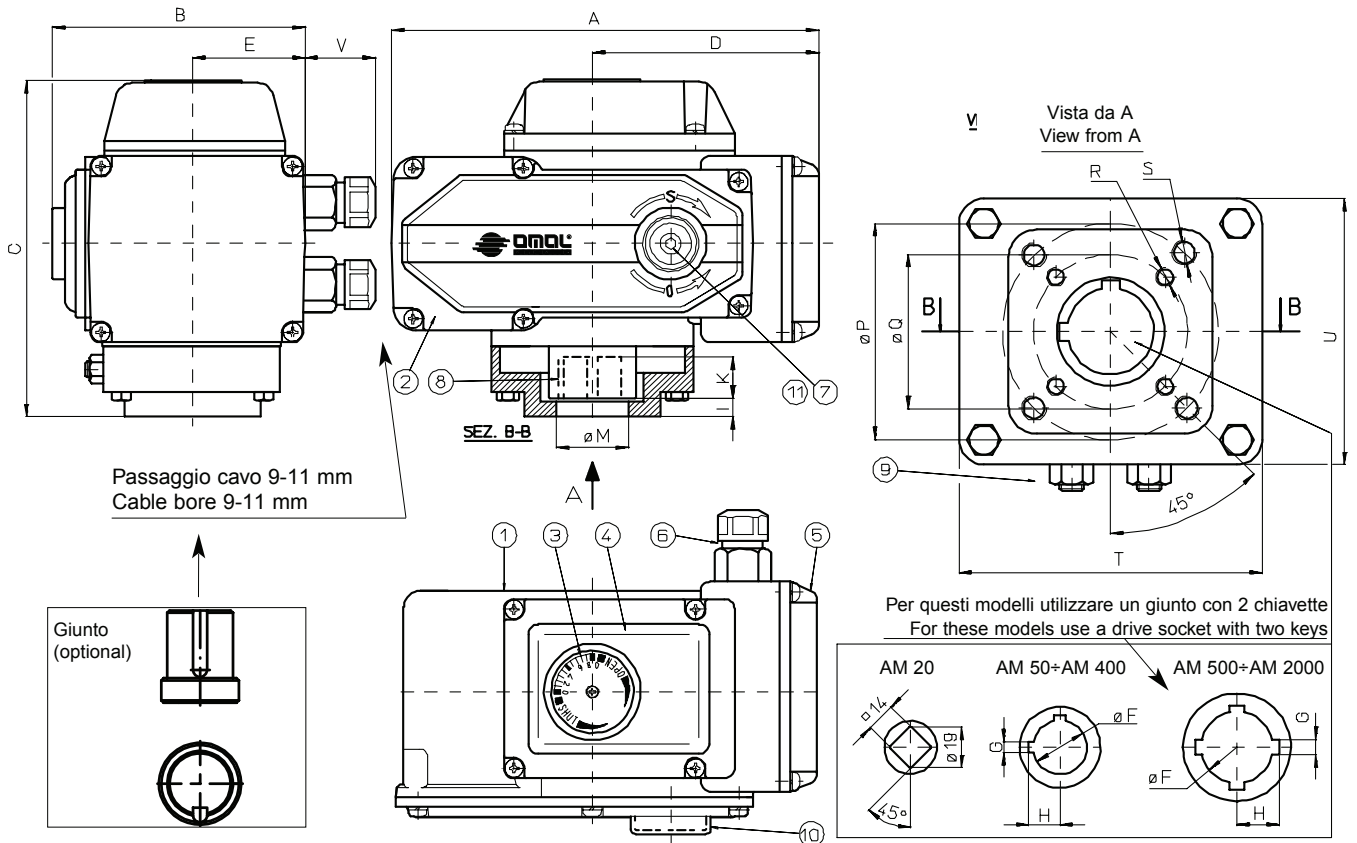


TABELLA MATERIALI - MATERIAL TABLE

1	Corpo - <i>Body</i>	Alluminio - <i>Aluminium</i>
2	Coperchio del riduttore - <i>Manual gear box cap</i>	Alluminio - <i>Aluminium</i>
3	Indicatore di posizione - <i>Position indicator</i>	Vetro - <i>Glass</i>
4	Coperchio gruppo elettrico - <i>Electric-set cap</i>	Alluminio - <i>Aluminium</i>
5	Coperchio morsetteria - <i>Terminal-box cap</i>	Alluminio - <i>Aluminium</i>
6	Pressacavi - <i>Cable press</i>	Lega di zinco - <i>Zinc alloy</i>
7	Attacco per leva - <i>Lever connection</i>	Acciaio - <i>Steel</i>
8	Albero femmina - <i>Female shaft</i>	Lega di zinco - <i>Zinc alloy</i> (AM 1500 - AM 2000: Acciaio/ <i>Steel</i>)
9	Fermi di sicurezza - <i>Security stops</i>	Acciaio inox - <i>Stainless steel</i>
10	Protezione attacco per leva - <i>Protections for lever connection</i>	NBR
11	Leva - <i>Lever</i>	Acciaio inox - <i>Stainless steel</i>

TABELLA DIMENSIONALE - DIMENSION TABLE

MODELLO - <i>MODEL</i>		AM 20	AM 50	AM 100	AM 200	AM 400	AM 500	AM 1000	AM 1500	AM 2000
A	mm.	165,8	207,5	207,5	256,5	256,5	381	381	381	381
B	mm.	114,5	122,5	122,5	156,5	156,5	242	242	253,5	253,5
C	mm.	119,5	163,5	163,5	185	185	234	234	234	234
D	mm.	83,3	110	110	133,5	133,5	199,5	199,5	199,5	199,5
E	mm.	51	54,5	54,5	62,5	62,5	105	105	105	105
ØF	mm.	---	28	28	36	36	56	56	56	56
G	mm.	---	6	6	8	8	10	10	10	10
H	mm.	---	16,5	16,5	21,3	21,3	31,3	31,3	31,3	31,3
I	mm.	1	11,5	11,5	12	12	8	8	8	8
K	mm.	16	29	29	34	34	54	54	54	54
L	mm.	12	40,5	40,5	46	46	62	62	62	62
ØM	mm.	26	35	35	40	40	65	65	65	65
ØP	mm.	50-F05	70-F07	70-F07	102-F10	102-F10	125-F12*	125-F12*	140-F14	140-F14
ØQ	mm.	36-F03	50-F05	50-F05	70-F07	70-F07	102-F10*	102-F10*	---	---
R x prof. depth	mm.	M6x12	M8x12	M8x12	M10x16	M10x16	M12x20*	M12x20*	M16x25	M16x25
S x prof. depth	mm.	M5x10	M6x10	M6x10	M8x13	M8x13	M10x20*	M10x20*	---	---
T	mm.	80	98	98	135	135	160	160	160	160
U	mm.	72	86	86	106	106	140	140	140	140
V	mm.	40	44	44	44	44	---	---	---	---
Peso <i>Weight</i>	Kg.	3,1	4,5	4,5	8,7	8,7	22,8	22,8	22,8	22,8

* A richiesta é disponibile la flangia con foratura M16x25 su Ø100 F14 - *On request the flange is available with M16x25 on Ø100 F14 holes*



Attuatore elettrico *Electrical actuator*

codifica ed accessori - *codes and option*

Attuatore elettrico "AE" on-off attacchi normalizzati F03÷F14 <i>Electrical actuator "AE" on-off type F03÷F14 attachment</i>													
Voltaggio <i>Voltage</i>	Taglie di attuatori e relativi codici <i>Sizes and actuator codes</i>												
	AE 10 F03-F05	AE 10 F04	AE 40 F03-F05	AE 40 F04	AE 100 F05-F07	AE 200 F07-F10	AE 400 F07-F10	AE 600 F10-F12	AE 600 F14	AE 1000 F10-F12	AE 1000 F14	AE 1500 F14	AE 2000 F14
230V 50/60 Hz	AE160001	AE161001	AE160004	AE161004	AE160010	AE160020	AE160040	AE160060	AE161060	AE160100	AE161100	AE160150	AE160200
115V 50/60 Hz	AE150001	AE151001	AE150004	AE151004	AE150010	AE150020	AE150040	AE150060	AE151060	AE150100	AE151100	AE150150	AE150200
24V 50/60 Hz	AE120001	AE121001	AE120004	AE121004	AE120010	AE120020	-----	-----	-----	-----	-----	-----	-----
24V dc	-----	-----	AE020004	AE021004	AE020007	AE020020	-----	-----	-----	-----	-----	-----	-----
Attuatore elettrico "AM" modulante attacchi normalizzati F05÷F14 <i>Electrical actuator "AM" modulating type F05÷F14 attachment</i>													
Voltaggio <i>Voltage</i>	Taglie di attuatori e relativi codici <i>Sizes and actuator codes</i>												
			AM 20 F03-F05	AM 50 F05-F07	AM 100 F05-F07	AM 200 F07-F10	AM 400 F07-F10	AM 500 F10-F12	AM 500 F14	AM 1000 F10-F12	AM 1000 F14	AM 1500 F14	AM 2000 F14
230V 50/60 Hz			AM160002	AM160005	AM160010	AM160020	AM160040	AM160050	AM161050	AM160100	AM161100	AM160150	AM160200
115V 50/60 Hz			AM150002	AM150005	AM150010	AM150020	AM150040	AM150050	AM151050	AM150100	AM151100	AM150150	AM150200
24V 50/60 Hz			-----	AM120005	AM120010	-----	-----	-----	-----	-----	-----	-----	-----
ACCESSORI DISPONIBILI PER ATTUATORI ELETTRICI E RELATIVO IDENTIFICATORE <i>EXTRA ACCESSORIES FOR ELECTRICAL ACTUATOR AND CORRESPONDANT IDENTIFICATION</i>													
DESCRIZIONE <i>DESCRIPTION</i>								CONFIGURATORE <i>CONFIGURATOR</i>					
2 fincorsa ausiliari <i>2 auxiliary limit-switches</i>								L2					
Potenziometro 135 ohm <i>Potentiometer 135 ohm</i>								P1					
Potenziometro 500 ohm <i>Potentiometer 500 ohm</i>								P2					
Potenziometro 1000 ohm <i>Potentiometer 1000 ohm</i>								P3					
Convertitore R/I 4÷20 mA <i>R/I convertor 4÷20 mA</i>								RI					
Controllo della velocità <i>Speed control</i>								SC					
Limitatore di coppia in chiusura <i>Close torque limiter</i>								T1					
Limitatore di coppia in chiusura ed apertura <i>Open and close torque limiter</i>								T2					
Resistenza anticondensa <i>Anti-condensate element</i>								SH					
Volantino per azionamento manuale <i>Wheel for manual operation</i>								HW					
CONFIGURAZIONI MASSIME DI FORNITURA PER ATTUATORI CON OPTIONAL <i>MAXIMUM CONFIGURATION FOR THE SUPPLY OF ACTUATORS</i>													
	P(1-2-3)	T1/T2	SH	RI	SC	HW	L2						
AE 10 - AE 40 Tensione <i>Voltage</i> AC - DC	SI/YES	SI/YES(T1)	SI/YES	NO	NO	NO							
AE 100 - AE 200 Tensione <i>Voltage</i> AC	SI/YES	SI/YES	SI/YES	NO	SI/YES	SI/YES							
AE 100 - AE 200 Tensione <i>Voltage</i> AC	NO	SI/YES	SI/YES	SI/YES	NO	SI/YES							
AE 100 - AE 200 Tensione <i>Voltage</i> DC	SI/YES	SI/YES	SI/YES	NO	NO	SI/YES							
AE 400 ÷ AE 2000 Tensione <i>Voltage</i> AC	SI/YES	SI/YES	SI/YES	NO	SI/YES	NO							
AE 400 ÷ AE 2000 Tensione <i>Voltage</i> AC	SI/YES	SI/YES	SI/YES	SI/YES	NO	NO							
AM 20	NO	NO	NO	NO	NO	NO	NO						
AM 50 ÷ AM 200	NO	SI/YES	SI/YES	NO	NO	SI/YES	SI/YES						
AM 400 ÷ AM 2000	NO	SI/YES	SI/YES	NO	NO	NO	SI/YES						

Legenda *Legend*

STD = accessorio di serie sul modello di attuatore *standard accessory*

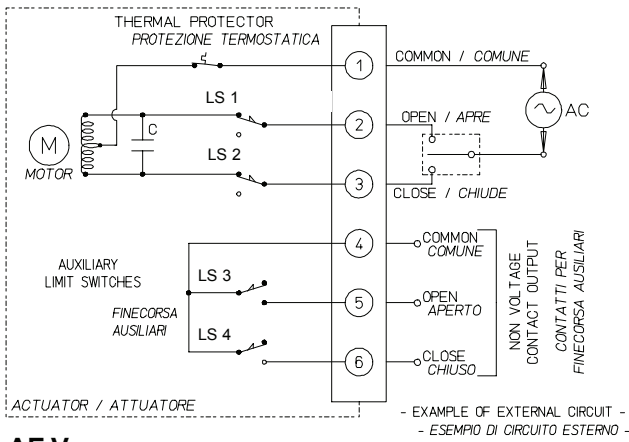
SI/YES = accessorio disponibile sul modello di attuatore *available accessory*

NO = accessorio non disponibile sul modello di attuatore *accessory not available*

Nota/Note: Tutti gli accessori devono necessariamente essere specificati in fase d'ordine. *All extra accessories must be requested when placing the order.*

Attuatore elettrico *Electrical actuator*

schemi elettrici ed esempi di collegamento - *electric plan and connection examples*



AE Vac

AE Vac

Attuatore elettrico ON-OFF modello AE

Esempio di circuito di collegamento in configurazione standard con alimentazione in tensione alternata.

Electrical actuator ON-OFF AE type

Example of standard connection circuit with alternative tension feeding.

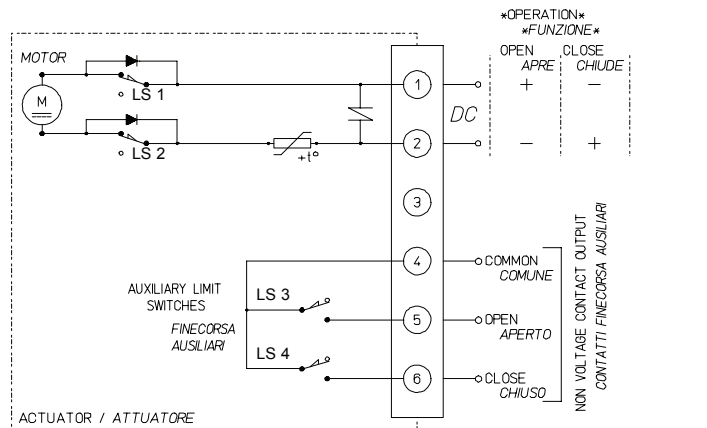
AE Vdc

Attuatore elettrico ON-OFF modello AE

Esempio di circuito di collegamento in configurazione standard con alimentazione in tensione continua

Electrical actuator ON-OFF AE type

Example of standard connection circuit with direct tension feeding.



AE Vdc

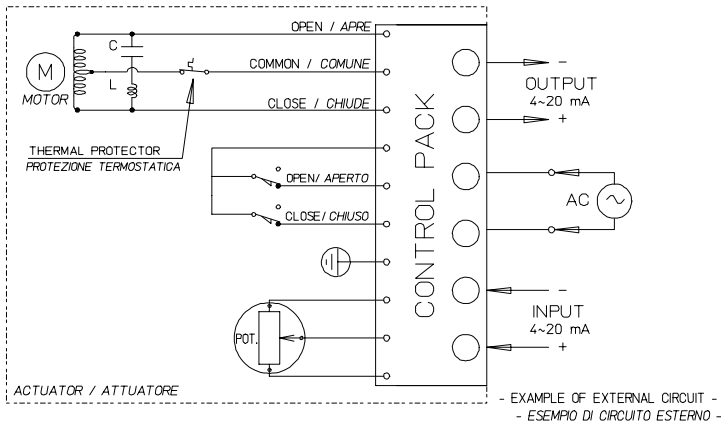
AM Vac

Attuatore elettrico Modulante modello AM

Esempio di circuito di collegamento in configurazione standard con alimentazione in tensione alternata.

Electrical actuator Modulating AM type

Example of standard connection circuit with alternative tension feeding.

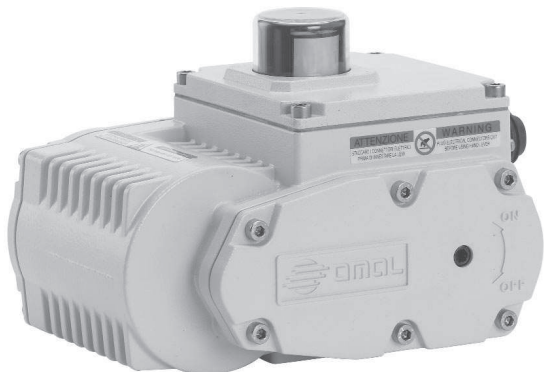


AM Vac

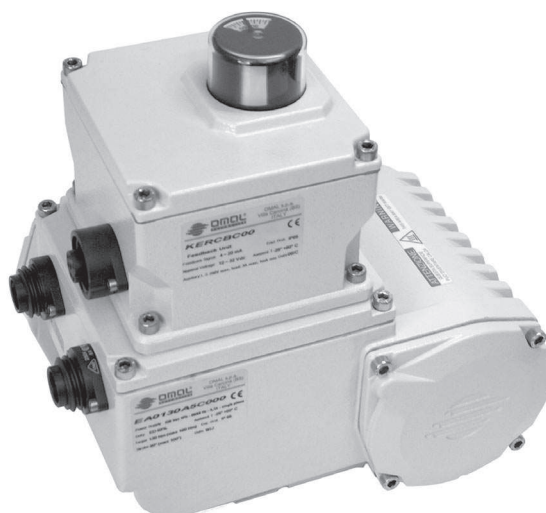


Attuatore elettrico Electrical actuator

Tipo rotativo ON-OFF o modulante *ON-OFF or Modular rotary type*



ON-OFF



Modulante *Modular type*

DATI TECNICI

Angolo di lavoro nominale: 90° regolabile tra 20° e 95°
 Tipo di regolazione: continua mediante camme autofrenate e fincorsa elettromeccanici.
 Coppia di lavoro nominale: da 35 a 240 Nm
 Tempo di manovra (0° - 90°): vedi diagramma
 Servizio: S3 ED 50% secondo CEI 60034
 Rispondenza alle norme: Direttiva bassa tensione 73/23/CEE; Direttiva compatibilità elettromagnetica 89/336/CEE
 Grado di protezione: IP65 secondo IEC 34-5 e 529
 Temperatura ambiente di lavoro: -25° +60° C
 Temperatura limite di stoccaggio: -40° +90° C
 Protezione termostatica autoreset interna al motore
 Avvolgimento motore con isolamento in classe F (155°)
 Rotore supportato su cuscinetti a sfera
 Attacco per azionamento manuale di emergenza (chiave esagonale in dotazione)
 Indicatore visivo esterno a semaforo con zona superiore graduata
 Resistenza anticondensa di serie
 Collegamenti elettrici tramite connettori IP65, disponibili anche con cavo precablato
 2 fincorsa elettromeccanici SPDT, contatti dorati, per indicazione ausiliaria con camme regolabili su tutta la corsa
 Rumorosità massima durante il funzionamento 73 dB
 Tensione di alimentazione: 230 Vac 50/60 Hz ±10 % monofase; 115 Vac 50/60 Hz ±10 % monofase; 24 V ac/dc ±10%; 24 V dc ±5%

Per gli ATTUATORI MODULANTI è necessaria la configurazione.

ACTUATOR FEATURES

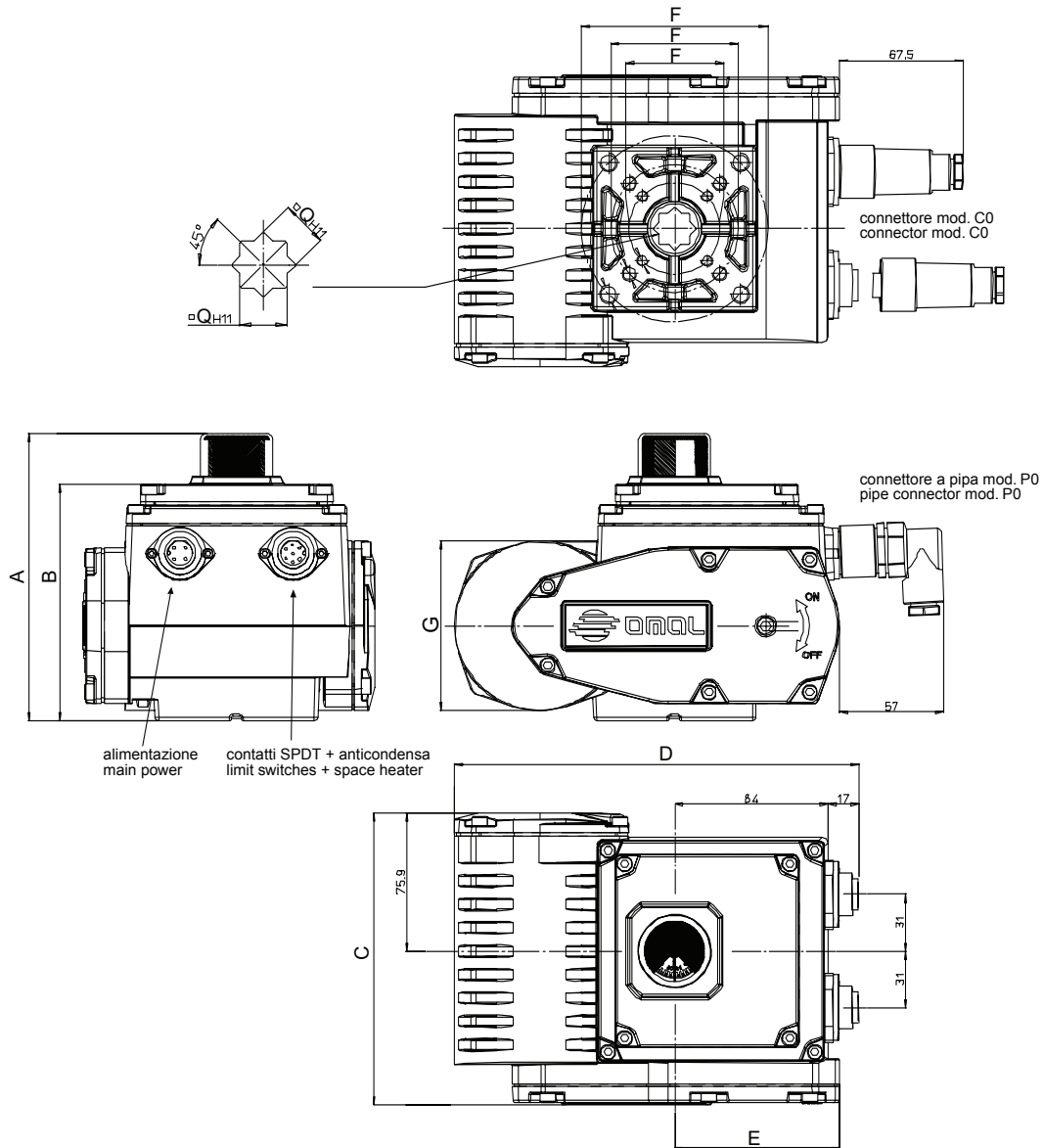
Nominal working angle: 90°, adjustable between 20° and 95°
Type of setting: continuous by means of self-locking cams and electromechanical limit-switches
Nominal working torque: from 35 to 240 Nm
Operation time (0° - 90°): see diagram
Service: S3 ED 50% in compliance with CEI 60043
Applicable regulations: Low Voltage Directive 72/23/CEE; Electromagnetic Compatibility Directive 89/336/CEE
Enclosure: IP65 in compliance with IEC 34-5 and 529
Working temperature: -25° +60°C
Storage temperature: -40° +90°C
Motor built-in auto-reset thermostatic protection
Motor with Class F insulation (155°C)
Rotor supported by ball bearings
Connection for emergency manual lever (hexagonal wrench in equipment)
External visual position indicator with graduated top
Space heater (standard)
IP65 connectors also available with pre-wired cable
No. 2 SPDT auxiliary electromechanical limit switches with gold contacts and cams adjustable all along the stroke
Maximum working noise: 73 dB
Supply voltage: 230 Vac 50/60 Hz ±10% monophasic; 115 Vac 50/60 Hz ±10% monophasic; 24V ac/dc ±10%; 24V dc ±5%

To order MODULATING ACTUATORS the actuator configuration is necessary.

TABELLA COPPIE - TORQUE TABLE

MODELLO MODEL	EA0035	EA0070	EA0130	EA0240
Coppia nominale di lavoro <i>Nominal working torque</i> Nm	35	70	130	240
Coppia max. per transistori <i>Maximum peak torque</i> Nm	45	85	160	280

Tipo rotativo "EA" ON-OFF "EA" ON-OFF rotary type



DIMENSIONI - DIMENSIONS

MODELLO - MODEL	A	B	C	D	E	G	F	Q	Kg
EA0035	137	109	132	192	74	44	03-05-07	14	3,6
EA0070	137	109	136	192	74	44	05-07	14	3,6
EA0130	157,6	129,6	160	221,6	90,5	93	05-07-10	17	3,6
EA0240	157,6	129,6	160	221,6	90,5	93	07-10	22	7,5

CODICI DI ORDINAZIONE ATTUATORE ACTUATORS ORDERING CODES

EA ---- -- -- **00**

Coppia Torque

0035 = 35 Nm
0070 = 70 Nm
0130 = 130 Nm
0240 = 240 Nm

Connettore

C0 = solo connettore

P0 = solo connettore a pipa

Connector

C0 = connector only

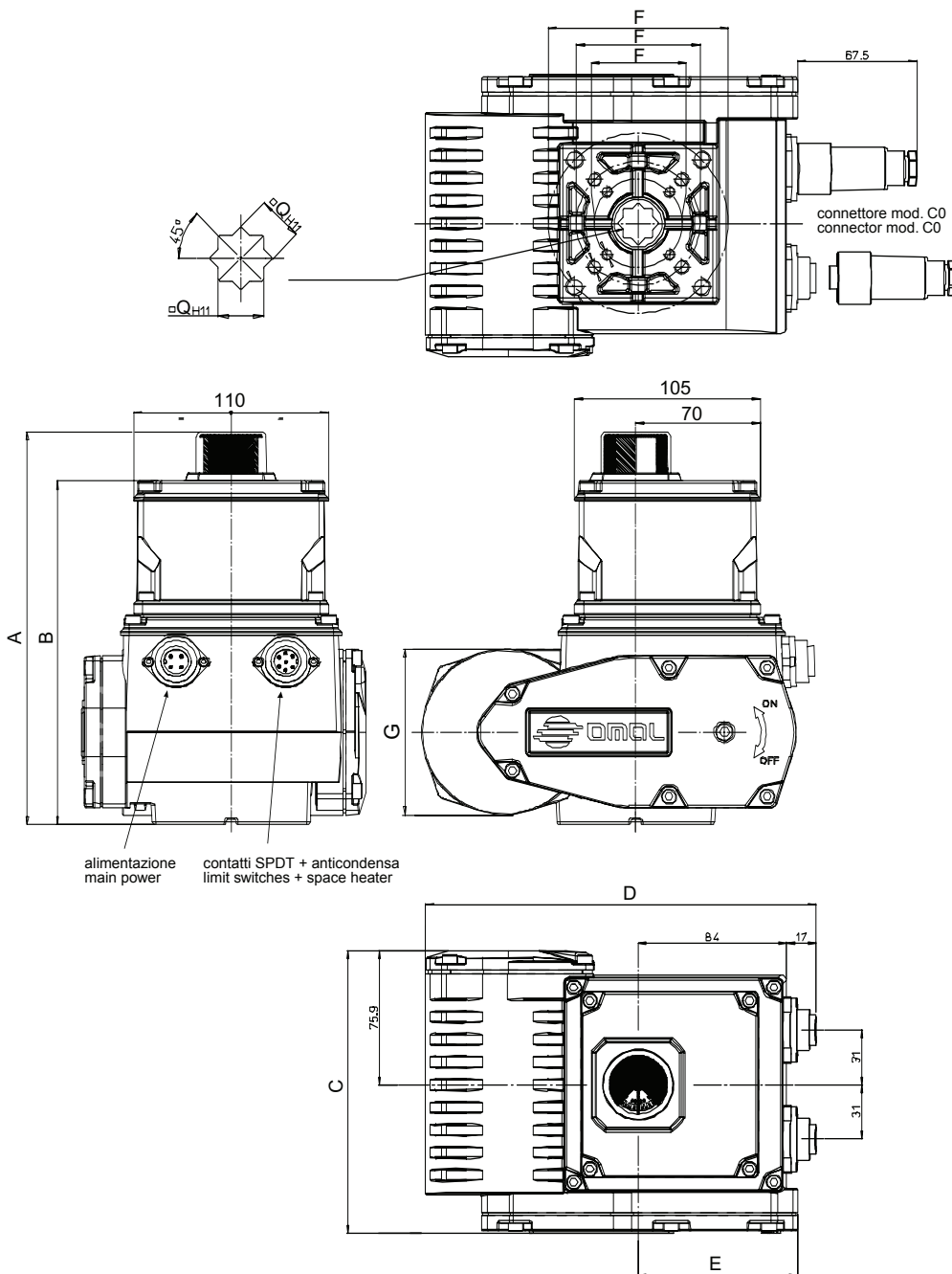
P0 = pipe connector only

Alimentazione elettrica Voltage

A4 = 115 Vac 50/60 Hz
A5 = 230 Vac 50/60 Hz
U2 = 24 Vac/dc universale *universal*
C2 = 24 Vdc



Tipo rotativo "EA" modulante "EA" modular rotary type



DIMENSIONI - DIMENSIONS

MODELLO - MODEL	A	B	C	D	E	G	F	Q	Kg
EA0035	221,4	193,5	132	192	74	44	03-05-07	14	4,4
EA0070	221,4	193,5	136	192	74	44	05-07	14	4,4
EA0130	242	214,4	160	221,6	90,5	93	05-07-10	17	8,3
EA0240	242	214,4	160	221,6	90,5	93	07-10	22	8,3

A3

Attuatore elettrico *Electrical actuator*

codici ed accessori - codes and option

Attuatore elettrico "EA" on-off *Electrical actuator "EA" on-off*

Voltage <i>Voltage</i>	Taglie di attuatori e relativi codici <i>Sizes and actuator codes</i>				
MODELLO <i>MODEL</i>	EA0035 F03-F05-F07	EA0070 F05-F07	EA0130 F05-F07-F10	EA0240 F07-F10	
230 Vac 50/60 Hz	EA0035A5C000	EA0070A5C000	EA0130A5C000	EA0240A5C000	
115 Vac 50/60 Hz	EA0035A4C000	EA0070A4C000	EA0130A4C000	EA0240A4C000	
24Vac/dc universale <i>universal</i>	EA0035U2C000	EA0070U2C000	EA0130U2C000	EA0240U2C000	
24V dc	EA0035C2C000	EA0070C2C000	EA0130C2C000	EA0240C2C000	

Attuatore elettrico "EA" modulante *Electrical actuator "EA" modulating type*

L'attuatore elettrico modulante si ottiene montando sul corpo dell'attuatore on-off il box con l'elettronica di controllo. Il codice dell'attuatore modulante si ottiene aggiungendo la configurazione al codice dell'attuatore on-off
Electrical actuator modulating type is obtained mounting on the body of "on-off" electrical actuator the box with the control electronics. The code is obtained adding to "on-off" electrical actuator code the configuration

MODELLO <i>MODEL</i>	EA0035 F03-F05-F07	EA0070 F05-F07	EA0130 F05-F07-F10	EA0240 F07-F10	CONFIGURATORE <i>CONFIGURATOR</i>
230 Vac 50/60 Hz	EA0035A5C000	EA0070A5C000	EA0130A5C000	EA0240A5C000	MR
115 Vac 50/60 Hz	EA0035A4C000	EA0070A4C000	EA0130A4C000	EA0240A4C000	MR
24V dc	EA0035C2C000	EA0070C2C000	EA0130C2C000	EA0240C2C000	MR

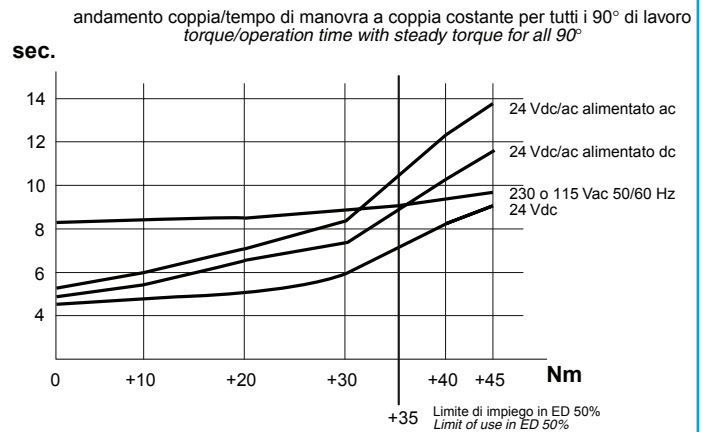
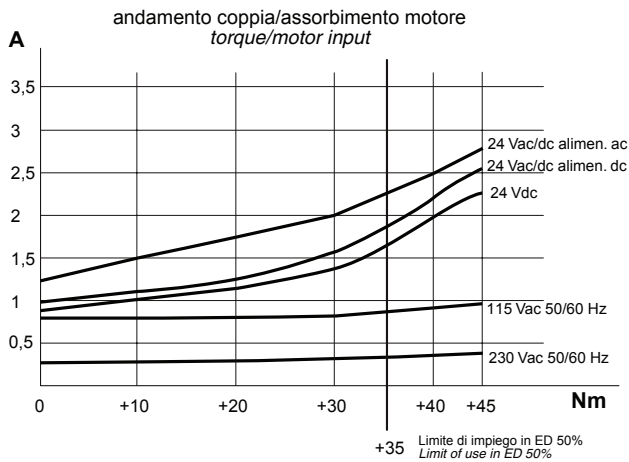
ACCESSORI DISPONIBILI PER ATTUATORI ELETTRICI ON-OFF E RELATIVO IDENTIFICATORE *EXTRA ACCESSORIES FOR ON-OFF ELECTRICAL ACTUATOR AND CORRESPONDANT IDENTIFICATION*

Gli accessori sono disponibili montando l'apposito box sul corpo dell'attuatore on-off. Al codice dell'attuatore on-off viene aggiunto il configuratore corrispondente all'accessorio.
Accessories are available mounting the box on the body of "on-off" electrical actuator. The code is obtained adding to "on-off" electrical actuator code the configuration

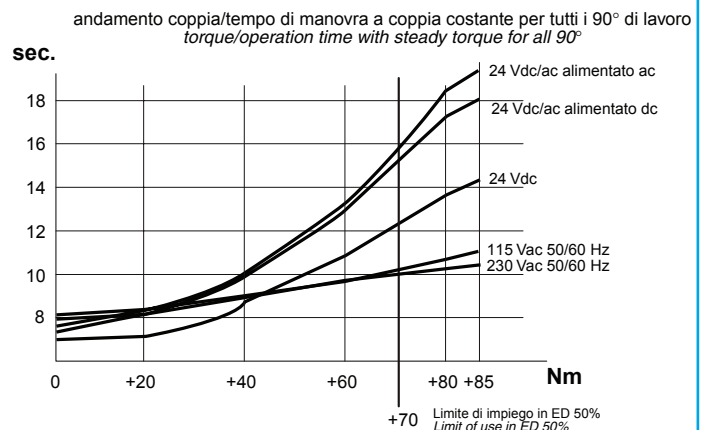
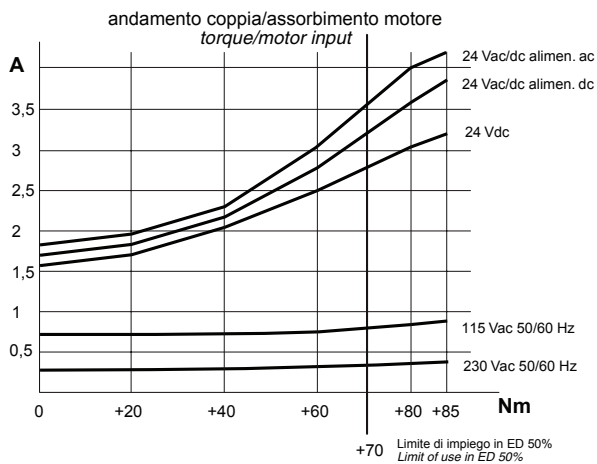
DESCRIZIONE <i>DESCRIPTION</i>	CONFIGURATORE <i>CONFIGURATOR</i>
Convertitore R/I 4÷20 mA + 2 fincorsa ausiliari <i>R/I convertor 4÷20 mA + 2 auxiliary limit-switches</i>	RC
Potenzimetro 5K ohm + 2 fincorsa ausiliari <i>Potentiometer 5K ohm + 2 auxiliary limit-switches</i>	RP
Controllo della velocità <i>Speed control</i>	V0
4 fincorsa ausiliari <i>4 auxiliary limit-switches</i>	FM



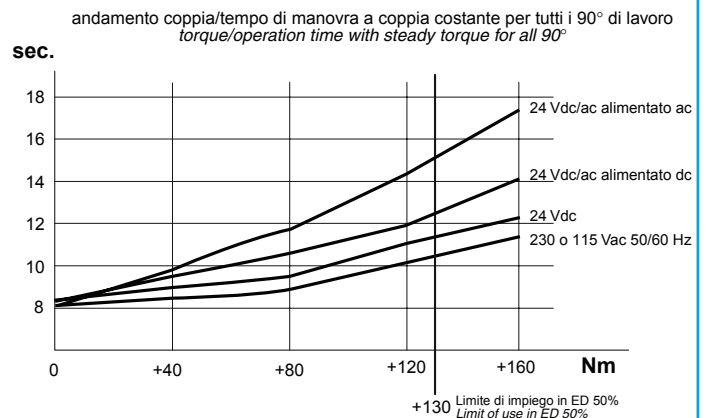
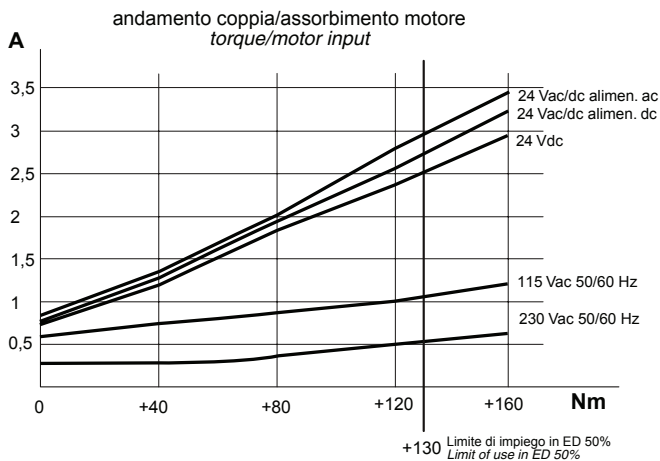
DIAGRAMMI DI FUNZIONAMENTO EA0035 EA0035 WORKING DIAGRAMS



DIAGRAMMI DI FUNZIONAMENTO EA0070 EA0070 WORKING DIAGRAMS

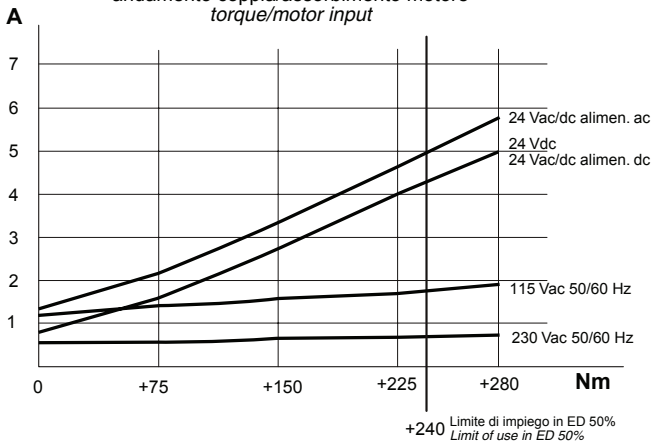


DIAGRAMMI DI FUNZIONAMENTO EA0130 EA0130 WORKING DIAGRAMS



DIAGRAMMI DI FUNZIONAMENTO EA0240 EA0240 WORKING DIAGRAMS

andamento coppia/assorbimento motore
torque/motor input



andamento coppia/tempo di manovra a coppia costante per tutti i 90° di lavoro
torque/operation time with steady torque for all 90°

