



NARZĘDZIA I SYSTEMY DO MONTAŻU



**Narzędzia Pneumatyczne
Seria DSE**



Produkty

Dane techniczne:

- Wysoko precyzyjny system SHUTT-OFF (odłączenia dopływu sprężonego powietrza po osiągnięciu ustawionego momentu dokręcenia) z systemem natychmiastowego wyłączenia silnika
- 5-łopatkowy wydajny silnik najnowszej generacji
- Waga, poziom hałasu i wibracje są zgodne z obowiązującymi przepisami europejskim
- Niskie zużycie powietrza chroni środowisko
- Ergonomiczna budowa zapewnia komfort użytkowania



Wkrętarka Pneumatyczna Prosta z serii DSE

Możliwość zmiany mocy 150 i 260 Watt

Uruchamiana za pomocą dźwigi

Odpowiednie do pracy z ramieniem reakcyjnym

Zakres momentu obrotowego od 0,4 do 12 Nm

Prędkość do 2000 obr./min.



Wkrętarka Pneumatyczna Pistoletowa Serii DSE

Możliwość zmiany mocy 150 i 260 Watt

Uruchomienie za pomocą spustu

Zakres momentu obrotowego od 0,4 do 12 Nm

Prędkość do 2000 obr./min.



Wkrętarka Pneumatyczna Kątowa Serii DSE

Możliwość zmiany mocy 150 i 260 Watt

Uruchamianie za pomocą dźwigi

Zakres momentu obrotowego od 0,8 do 26 Nm

Prędkość do 1400 obr./min.

Narzędzia Pneumatyczne

Seria DSE



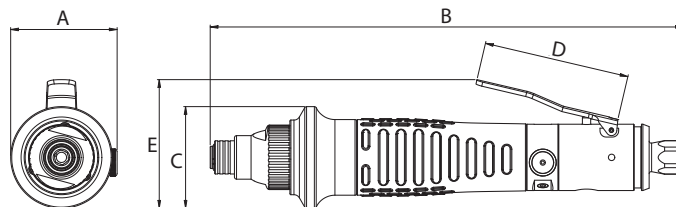
- Strona 4 • Wkrętarki proste
- Strona 5 • Wkrętarki pistoletowe
- Strona 6 • Wkrętarki kątowe
- Strona 7 • Wyposażenie/Osprzęt



Wkrętarki serii DSE

Proste

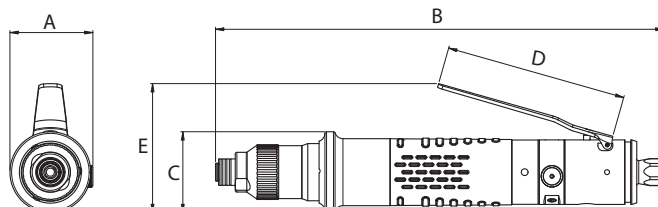
0,4 do 24 Nm



DSE L Proste

Model	Moment obrotowy (Nm)	Prędkość (rpm)	Waga (Kg)	A	B	C	D	E	Standard	Kod 2CS
Modele Push to Start (Uruchomienie przez docisk)										
DSEL A35P1400	0,4 - 3,5	1400	0,59	51,4	229,2	49	-	-	4-1588802	
DSEL A45P950	0,4 - 4,5	950	0,59	51,4	229,2	49	-	-	4-1588801	
DSEL A50P650	0,4 - 5	650	0,59	51,4	229,2	49	-	-	4-1588800	
Modele uruchamiane za pomocą dźwigni										
DSEL A35L1400	0,4 - 3,5	1400	0,60	51,4	228,3	49	70,5	62	4-1588805	4-1501720
DSEL A45L950	0,4 - 4,5	950	0,60	51,4	228,3	49	70,5	62	4-1588804	4-1501721
DSEL A50L650	0,4 - 5	650	0,60	51,4	228,3	49	70,5	62	4-1588803	4-1501722

- Poziom hałas: 73 dBA
 - Zużycie powietrza: 460 L/min
 - Poziom wibracji < 2,5 m/s²
 - Średnica węża: 6 mm
 - Przyłącze powietrza: 1/4"
- Standardowe wyposażenie dostarczane z urządzeniem: pierścien do podwieszania narzędzia, pierścien pokrywy do ramienia reakcyjnego, śrubokręt nastawczy momentu obrotowego.



DSE I Proste

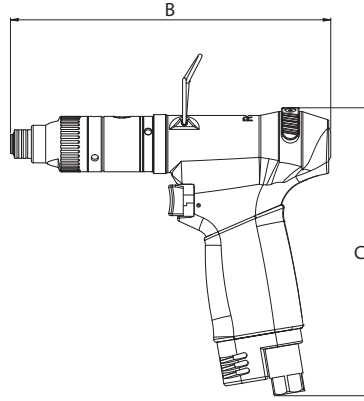
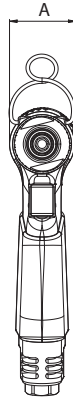
Model	Moment obrotowy (Nm)	Prędkość (rpm)	Waga (Kg)	A	B	C	D	E	Standard	Kod 2CS
Modele Push to Start (Uruchomienie przez docisk)										
DSEI A40P2000	0,4 - 4	2000	0,80	55,2	251,3	49,6	-	-	4-1588814	
DSEI A50P1350	0,4 - 5	1350	0,80	55,2	251,3	49,6	-	-	4-1588813	
DSEI A80P1000	3,5 - 8	1000	0,90	54,8	272,2	48,9	-	-	4-1588812	
DSEI A95P850	3,5 - 9,5	850	0,90	54,8	272,2	48,9	-	-	4-1588811	
DSEI A120P400	3,5 - 12	400	0,90	54,8	272,2	48,9	-	-	4-1588810	
Modele uruchamiane za pomocą dźwigni										
DSEI A40L2000	0,4 - 4	2000	0,85	50,5	251,3	49,6	110	77,5	4-1588818	4-1501710
DSEI A50L1350	0,4 - 5	1350	0,85	50,5	251,3	49,6	110	77,5	4-1588820	4-1501711
DSEI A80L1000	3,5 - 8	1000	0,93	50,3	272,2	48,9	110	77,5	4-1588817	4-1501712
DSEI A95L850	3,5 - 9,5	850	0,93	50,3	272,2	48,9	110	77,5	4-1588816	4-1501713
DSEI A120L400	3,5 - 12	400	0,93	50,3	272,2	48,9	110	77,5	4-1588815	4-1501714
SD40i/24PA-WP	7 - 24	450	1,67	-	345	46	-	-	4-1588403	On demande

- Poziom hałas: 73 dBA
 - Zużycie powietrza: 500 L/min
 - Poziom wibracji: < 2,5 m/s²
 - Średnica węża: 8 mm
 - Przyłącze powietrza 1/4"
- Standardowe wyposażenie dostarczane z urządzeniem: pierścien do podwieszania narzędzia, pierścien pokrywy do ramienia reakcyjnego, śrubokręt nastawczy momentu obrotowego.

Wkrętarki serii DSE

Pistoletowe

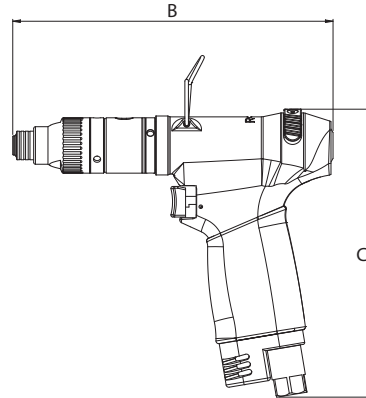
0,4 to 24 Nm



DSE L Pistoletowe

Model	Moment obrotowy (Nm)	Prędkość (rpm)	Waga (Kg)	A	B	C	Kod
Modele uruchamiane za pomocą spustu							
DSEL PA35G1400	0,4 - 3,5	1400	0,72	37,3	179,3	161,2	4-1588808
DSEL PA45G950	0,4 - 4,5	950	0,72	37,3	179,3	161,2	4-1588807
DSEL PA50G650	0,4 - 5	650	0,72	37,3	179,3	161,2	4-1588806

• Poziom hałas: 73 dBA • Zużycie powietrza: 510 L/min • Poziom wibracji: <math><2,5 \text{ m/s}^2</math> • Średnica węża: 6 mm • Przyłącze powietrza: 1/4".
Standardowe wyposażenie dostarczane z urządzeniem: pierścieni do podwieszania narzędzia, pierścieni pokrywy do ramienia reakcyjnego, śrubokręt nastawczy momentu obrotowego.



DSE I Pistoletowe

Model	Moment obrotowy (Nm)	Prędkość (rpm)	Waga (Kg)	A	B	C	Standard	Kod	2CS
Modele uruchamiane za pomocą spustu									
DSEI PA40G2000	0,4 - 4	2000	1,00	43,8	196	165,3	4-1588824	4-1501715	
DSEI PA50G1300	0,4 - 5	1300	1,00	43,8	196	165,3	4-1588823	4-1501716	
DSEI PA80G1000	3,5 - 8	1000	1,10	43,8	215,8	165,3	4-1588822	4-1501717	
DSEI PA95G800	3,5 - 9,5	800	1,10	43,8	215,8	165,3	4-1588821	4-1501718	
DSEI PA120G400	3,5 - 12	400	1,10	43,8	215,8	165,3	4-1588819	4-1501719	
SD40i/24PA-WP	7 - 24	450	1,75	46	265	175	4-1588405		On demand

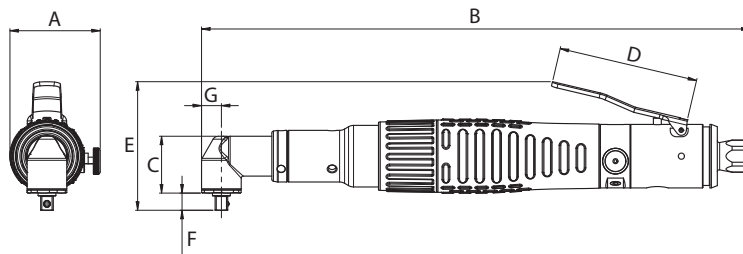
• Poziom hałas: 73 dBA • Zużycie powietrza: 760 L/min • Poziom wibracji: <math><2,5 \text{ m/s}^2</math> • Średnica węża: 8 mm • Przyłącze powietrza: 1/4".
Standardowe wyposażenie dostarczane z urządzeniem: pierścieni do podwieszania narzędzia, pierścieni pokrywy do ramienia reakcyjnego, śrubokręt nastawczy momentu obrotowego.



Wkrętarki serii DSE

Kątowe

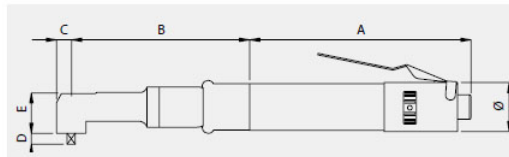
0,8 do 26 Nm



DSE L Kątowa 1/4" i 1/4" HEX

Model	Moment obrotowy (Nm)	Prędkość (rpm)	Waga (Kg)	A	B	C	D	E	F	G	Kod
Modele uruchamiane za pomocą spustu											
DSEL-RA30L1400	0,8 - 3	1400	0,70	45,5	276,3	28,7	70,5	64,8	8,6	10	4-1544440
DSEL-RA40L950	0,8 - 4	950	0,70	45,5	276,3	28,7	70,5	64,8	8,6	10	4-1544441
DSEL-RA50L650	0,8 - 5	650	0,70	45,5	276,3	28,7	70,5	64,8	8,6	10	4-1544442

- Poziom hałasu: 73 dBA • Zużycie powietrza: 460 L/min • Poziom wibracji: <math><2,5 \text{ m/s}^2</math> • Średnica węża: 6 mm • Przyłącze powietrza: 1/4".
- Standardowe wyposażenie dostarczane z urządzeniem: pierścień do podwieszania narzędzia, pierścień pokrywy do ramienia reakcyjnego, śrubokręt nastawczy momentu obrotowego.



DSE I Kątowa 3/8"

Model	Moment obrotowy (Nm)	Prędkość (rpm)	Waga (Kg)	A	B	C	D	E	Ø	Kod
DSEI-RA260L350	10,5-26	350	1,45	180	137	14	12	34,5	40	4-1500044 *



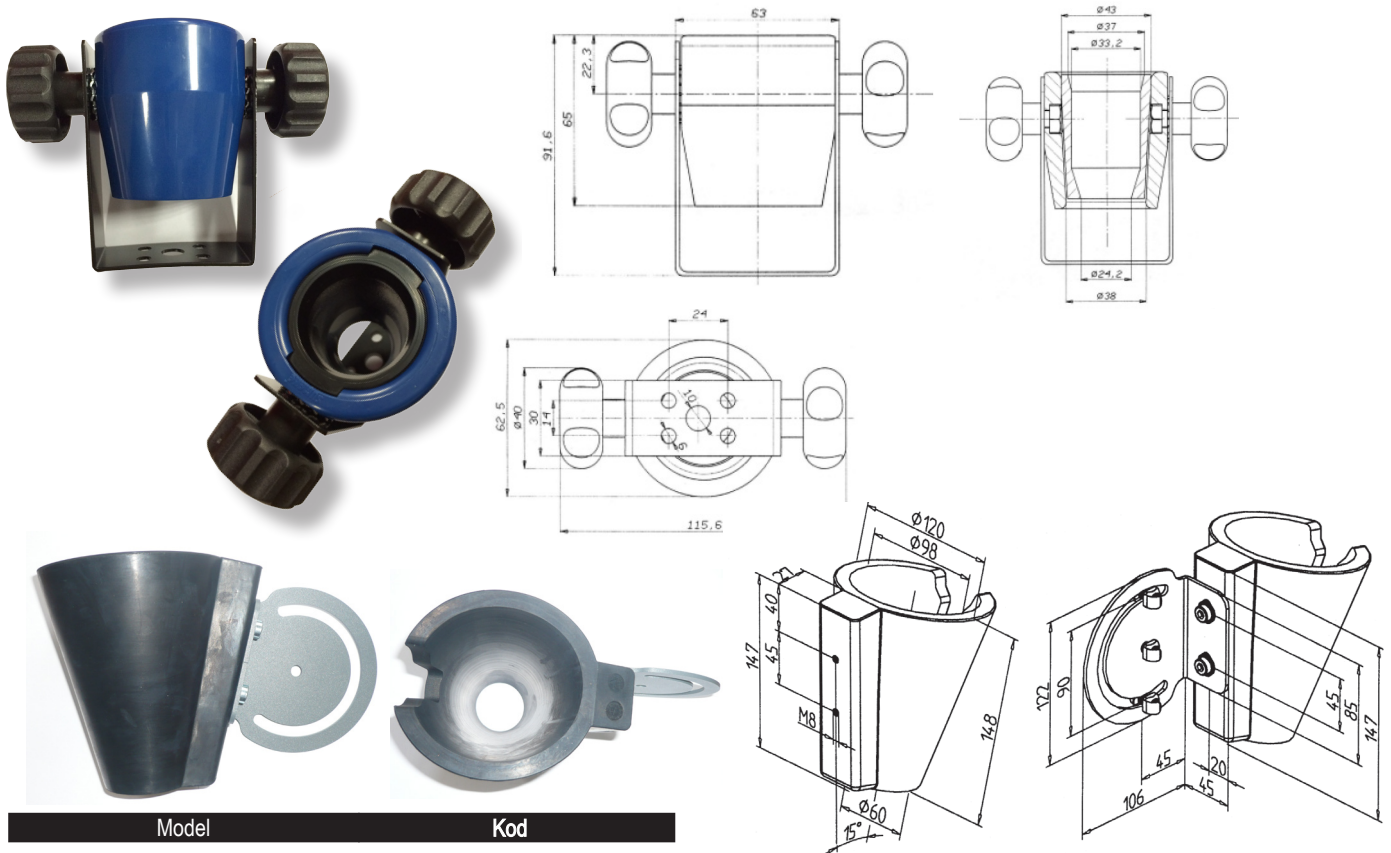
DSE Kątowa 3/8"

Model	Moment obrotowy (Nm)	Prędkość (rpm)	Waga (Kg)	Kod
Modele uruchamiane za pomocą spustu				
DSE-RR1-SA30511W	3,5 - 10	550	1,36	4-1577802
DSE-RR1-SA30710W	3,5 - 8,2	700	1,36	4-1577801
DSE-RR1-SA31108W	3,5 - 6,3	110	1,36	4-1577800

- Poziom hałasu: 72 dBA • Zużycie powietrza: 720 L/min • Poziom wibracji: <math><2,5 \text{ m/s}^2</math> • Przyłącze powietrza: 3/8".

Akcesoria

Wieszaki i regulowane uchwyty



Model

Kod

Wieszak PM2 z możliwością dowolnego ułożenia 4-1588700

Wieszak + regulowany uchwyt 4-1200460

Warianty do wyboru

Model

Kod

Rapport statistique CAM 4-7500310

Réglage du couple 4-7500311

Pierścień do pokrywy ramienia reakcyjnego

Model

Kod

dla DSE L A 4-2044441

dla DSE I A 4-2044440

Rękaw osłony wylotu powietrza

Model

Kod

dla DSE L A 4-1545332

dla DSE I A 4-1545331

Rękojeść

Model

Kod

dla DSE I A/P

4-1550011



