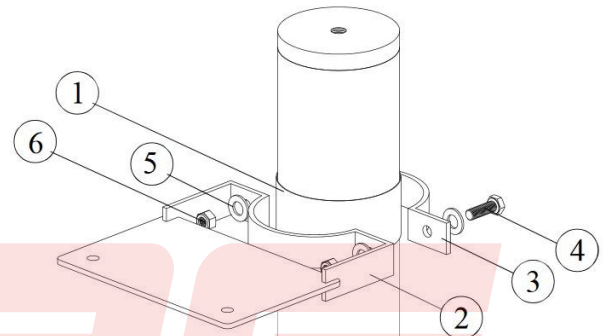




Winda na mieszadło pneumatyczne MBP PP-5

Kod produktu: PP-5



Winda na mieszadło pneumatyczne MBP PP-5

Podnośnik pneumatyczny na mieszadła lub pompy. Urządzenie umożliwia szybkie podniesienie mieszadła lub pompy z pojemnika. Urządzenie może pracować w strefie zagrożonej wybuchem ATEX.

Dane techniczne:

- ciśnienie robocze: 4,5 bar
- przyłącze powietrza: 1/4"
- waga: 25 kg
- wymiary: 560 x 400 x 1500 mm
- średnica cylindra pneumatycznego: 90 mm
- skok cylindra pneumatycznego: 572 mm

