

Motori Pneumatici

Pneumatic Motors

Motores Neumáticos

Moteurs Pneumatiques

Druckluftmotoren

CATALOGO / Catalog / Catálogo / Catalogue / Katalog



from Experience, Innovation

INTRODUZIONE

Motori

Motors / Motores / Moteurs / Motoren

11

Applicazioni

Applications / Aplicaciones/ Applications / Anwendungen

24

Indicazioni generali

General information / Información general / Informations générales / Allgemeine Informationen

26

MOTORI PER APPLICAZIONI GENERALI

Motors for general use / Motores para usos generales / Moteurs pour usages généraux / Motoren für allgemeine Anwendungen

32

Motori con potenza fino a 850W

Motors with Power up to 850 Watts / Motores con Potencia de hasta 850 Watt

Moteurs d'une Puissance jusqu'à 850 Watts / Motoren mit einer Leistung bis 850 Watt

34

Motori con potenza oltre 1000W

Motors with Power over 1000 Watts / Motores con Potencia superior a 1000 Watt

Moteurs d'une Puissance de plus de 1000 Watts / Motoren mit einer Leistung über 1000 Watt

58

Serie / Series / Serie / Serie / Série LKW

58

Serie / Series / Serie / Serie / Série NT

61

Serie / Series / Serie / Serie / Série NK

63

Motori lenti

Slow motors / Motores lentos / Moteurslents / Langsame Motoren

66

Motori piatti

Flat motors / Motores planos / Moteurs plats / Flachmotoren

70

Dimensioni

Dimensions / Dimensiones / Dimensions / Abmessungen

72

MOTORI PER AVVITARE

Motors for Screw Driving Applications / Motores para Atornillar / Moteurs à Visser / Druckluft-einbauschrauber

85

Motori senza frizione

Motors without clutch/ Motores sin embrague / Moteurs sans embrayage / Motoren ohne Kupplung

87

Motori con frizione SLIP-TRK

Motors with SLIP-TRK clutch / Motores con embrague SLIP-TRK / Moteurs avec Embrayage SLIP-TRK / Motoren mit Kupplung SLIP-TRK

95

Motori con frizione ACCU-TRK

Motors with ACCU-TRK clutch / Motores con embrague ACCU-TRK / Moteurs avec Embrayage ACCU-TRK / Motoren mit Kupplung ACCU-TRK

97

Dimensioni

Dimensions / Dimensiones / Dimensions / Abmessungen

102

MOTORI PER MASCHIARE

Motors for Tapping Applications / Motores para Roscar / Moteurs à Tarauder / Einbau-Gewindebohrer

113

Serie / Series / Serie / Serie / Série MG120 - MTR - MP100CA

114

Dimensioni

Dimensions / Dimensiones / Dimensions / Abmessungen

118

ACCESSORI

Accessories / Accesorios / Accessoires / Zubehör

120

Motori Pneumatici Industriali

OBER ha raggiunto una posizione di leadership nel mercato dei motori pneumatici, grazie ad un'accurata progettazione e ad una gamma in grado di soddisfare ogni tipo di richiesta.



EN

OBER is a market leader for pneumatic motors. Our motors are known for their precision design and construction and are suitable for a wide range of applications.

ES

OBER ha conquistado una posición de liderazgo en el mercado de motores neumáticos, gracias a un diseño exacto y a una gama capaz de satisfacer todo tipo de exigencias.

DE

Dank einer sorgfältigen Entwicklungsarbeit und eines Lieferprogramms, das jeder Bearbeitungsanforderung nachkommt, hat OBER heute eine führende Stellung im Bereich der Druckluftmotoren erreicht.

FR

OBER a atteint une position de leadership sur le marché des moteurs pneumatiques, grâce à une conception minutieuse et une gamme pour satisfaire toutes les demandes.



Perchè Scegliere i Motori Ober

I motori OBER sono utilizzati in molte applicazioni ed in vari settori industriali e sono apprezzati per le loro caratteristiche.

4 Ottimo rapporto Peso-Dimensioni/Potenza

I motori pneumatici offrono la possibilità di concentrare elevate potenze in dimensioni ridotte. Un motore del diametro di 32 mm ed una lunghezza di 70 mm eroga una potenza di oltre 0,5 HP.

Elasticità

Il motore pneumatico può variare la sua velocità al variare del carico e può essere anche bloccato, senza che ne derivi alcuna rottura o danneggiamento, esso riprende la marcia normale non appena cessa il sovraccarico.

Erogazione della Potenza

Le caratteristiche intrinseche del motore pneumatico consentono di ottenere il massimo delle prestazioni già al momento della partenza. La bassa inerzia delle masse in movimento e l'effetto auto frenante tipico del motore garantiscono una partenza ed un arresto praticamente istantanei. Praticamente istantanea è anche l'inversione del senso di rotazione nei motori reversibili.

EN

Pneumatic Motors

OBER motors are used in a wide variety of applications throughout industry and are chosen because of these outstanding features.

Excellent Size-Weight/Power Ratio

These pneumatic motors concentrate high power in a small, compact package. A motor with a diameter of 32 mm and a length of 70 mm delivers a power of more than 0.5 HP.

Elasticity

Pneumatic motors vary their speed to match variations in load and can even jam without causing any breakage or damage, returning to normal operation as soon as the overload ends.

Power Delivery

The pneumatic motors can deliver full power immediately at start up. The low inertia of the moving components and the typical automatic braking effect of the motor guarantee practically instant starting and stopping. The reversal of the rotation direction in reversible motors is also practically instantaneous.

DE

Druckluftmotoren

Die Motoren von OBER werden für zahlreiche Anwendungen in den verschiedensten Industriebereichen eingesetzt, wo sie wegen ihrer vorzüglichen Eigenschaften geschätzt werden.

Ausgezeichnetes Grössen / Leistungsverhältnis

Die Druckluftmotoren bieten hohe Leistung bei kompakten Abmessungen. Ein Motor mit 32 mm Durchmesser und 70 mm Länge hat eine Abgabeleistung von 0,5 PS.

Elastisch

Ein Druckluftmotor kann seine Drehzahl ändern, wenn sich die Belastung ändert; ferner kann er bis zum Stillstand überlastet werden, ohne dass dadurch Schäden entstehen. Er nimmt seinen normalen Betrieb wieder auf, sobald die Überbelastung sich gelegt hat.

Leistungsabgabe

Dank seiner speziellen Eigenschaften entwickelt ein Druckluftmotor bereits beim Anlauf die höchste Leistung. Wegen der geringen Massenträgheit erlaubt er im lastfreien Zustand praktisch einen sofortigen Start bzw. Stopp. Praktisch unverzüglich ist zudem die Umkehrung der Drehrichtung der umsteuerbaren Motoren.

ES

Motores Neumáticos

Los motores OBER son utilizados en varias aplicaciones y en numerosos sectores industriales, y son apreciados por sus características.

Óptima Relación Peso-Dimensiones/Potencia

Los motores neumáticos brindan la posibilidad de concentrar elevadas potencias en dimensiones reducidas. Un motor de 32 mm de diámetro y una longitud de 70 mm suministra una potencia superior a 0,5 HP.

Elasticidad

El motor neumático puede variar su velocidad cuando cambia la carga, y también puede ser bloqueado sin sufrir rotura o daño alguno; reanuda la marcha normal apenas cesa la sobrecarga.

Suministro de la Potencia

Las características intrínsecas del motor neumático permiten obtener las máximas prestaciones ya en el momento del arranque. La baja inercia generada por las masas en movimiento garantiza, cuando no hay carga, un arranque y una parada prácticamente instantáneos. Prácticamente instantánea es también la inversión del sentido de rotación en los motores reversibles.

FR

Moteurs Pneumatiques

Les moteurs OBER sont utilisés dans de nombreuses applications dans diverses industries et sont appréciés pour leurs caractéristiques.

Excellent Rapport Poids/Dimensions/Puissance

Les moteurs pneumatiques offrent la capacité de concentrer des grandes puissances dans des dimensions réduites. Un moteur avec un diamètre de 32 mm et une longueur de 70mm débite une puissance de plus de 0,5 HP.

Élasticité

Le moteur pneumatique peut varier sa vitesse à l'évolution de la charge et peut aussi être bloqué, sans encourir de bris ou de dégâts, et il reprend à fonctionner normalement dès que la surcharge cesse.

Débit De La Puissance

Les caractéristiques intrinsèques du moteur pneumatique vous permettent d'obtenir des performances maximales dès le début. La faible inertie des masses en mouvement et l'effet de freinage typique du moteur fournissent un démarrage et un arrêt pratiquement instantané. Pratiquement instantanée est aussi l'inversion du sens de rotation des moteurs réversibles.

EN

Easy Adjustment

By adjusting the pressure difference between the input and output of the motor, and/or the air flow delivery, it is possible to vary the performance of the motor easily, even with regard to the "starting ramp". In special cases it is possible to configure the motor to start even at pressures below 1 bar.

Simple Construction

Pneumatic motors have a small number of components. This feature makes these motors long-lasting and easy to maintain.

Very Adaptable to Environmental Conditions

Design features and operating at pressures higher than ambient pressure will ensure that a pneumatic motor continues to operate efficiently in very dusty or humid conditions. Special versions are available for those applications where a high degree of insulation between the motor and the surrounding environment is required.

Safety

Under normal operating conditions a pneumatic motor does not produce sparks and will not overheat. This, combined with the fact the motor is not connected directly to an electrical power source, means that there is no risk of a short-circuit. There is therefore no risk of electrocution from the power supply system. With the right design features, pneumatic motors can be used to operate in flammable environments. They could be used, for example, where solvents and paints are mixed. On request, OBER motors are supplied in compliance with ATEX standards.

DE

Einfach Regelbar

Durch Einstellung der Druckunterschiede zwischen Eingang und Ausgang des Motors und/oder der Luftzufuhr können die Motorleistungen, auch hinsichtlich des „Schubstarts“ problemlos abgeändert werden. In speziellen Fällen besteht zudem die Möglichkeit, den Motor so einzustellen, um ihn auch bei Druckwerten unter 1 bar zu starten.

Einfache Konstruktion

Druckluftmotoren bestehen aus wenigen Bauteilen. Daraus ergeben sich lange Lebensdauer und eine einfache Wartung.

Hohe Anpassungsfähigkeit an die Umgebungsbedingungen

Die Bauweise und der Einsatz bei Überdruck gewährleisten einen effektiven Betrieb in staubiger und feuchter Umgebung. Für Anwendungen, bei denen eine hohe Isolierung zwischen Motor und Umgebung erforderlich ist, sind entsprechende Sonderausführungen erhältlich.

Sicherheit

Druckluftmotoren erzeugen unter normalen Betriebsbedingungen weder Funken noch Überhitzung und laufen auch keine Kurzschlussgefahr, da kein direkter Stromanschluss besteht. Auf diese Weise ist zudem keine Stromschlaggefahr gegeben. Wenn die entsprechenden Vorkehrungen getroffen werden, kann dieser Motor auch in Anwesenheit leicht entzündlicher Stoffe, wie z.B. beim Mischen von Lösungsmitteln, Lacken usw., verwendet werden. Auf Wunsch, können die Motoren von OBER den Richtlinien ATEX entsprechend geliefert werden.

ES

Facilidad De Regulación

Regulando la diferencia de presión entre la entrada y la salida del motor y/o el flujo del aire de alimentación, es posible variar fácilmente las prestaciones del motor, también en lo que respecta la „rampa de arranque“. En casos particulares, es posible configurar el motor para que arranque incluso a presiones inferiores a 1 bar.

Simplicidad Constructiva

Los motores neumáticos están formados por un reducido número de componentes. De ello se deriva una larga duración y un fácil mantenimiento.

Alta Adaptabilidad a las Condiciones Ambientales

La técnica constructiva y el empleo a una presión superior a la del ambiente, garantizan un uso eficaz en ambientes polvorientos o húmedos. Además, para las aplicaciones en las que se requiere un alto aislamiento entre el motor y el ambiente circundante, están disponibles versiones específicas.

Seguridad

El motor neumático, en condiciones normales de funcionamiento, no produce chispas o sobrecalentamientos, y al no haber conexión directa con la corriente eléctrica, no está sujeto a peligro de cortocircuito. Por consiguiente, el sistema de alimentación no conlleva el peligro de electrocuciones. Tomando las medidas adecuadas, también puede usarse en ambientes inflamables, como en caso de mezcla de disolventes, barnices, etc. Sobre pedido, los motores OBER se suministran conforme a las normas ATEX.

FR

Facilité de Reglage

En ajustant la différence de pression entre l'entrée et la sortie du moteur, et /ou le débit de l'air d'alimentation, vous pouvez facilement varier les performances du moteur, même à l'égard de la «rampe de démarrage». Dans des cas particuliers, il est possible de configurer de manière à faire démarrer le moteur même à des pressions inférieures à 1 bar.

Simplicité de Construction

Les moteurs pneumatiques sont fabriqués par un petit nombre de composants. Il s'ensuit donc une longue vie et un entretien facile.

Adaptabilité Élevée aux Conditions Environnementales

La technique de construction et l'usage à une pression supérieure à celle de l'environnement assurent une utilisation efficace dans un environnement poussiéreux ou humide.

Pour les applications qui nécessitent une isolation élevée entre le moteur et l'environnement il y a des versions spécifiques.

Sécurité

Le moteur pneumatique, dans des conditions normales de fonctionnement, ne produit d'étincelles ou de surchauffe, et n'ayant aucune connexion directe à l'énergie électrique, il n'est pas soumis à un danger de court-circuit. Le système d'alimentation est donc exempt du danger d'électrocution. En prenant les précautions appropriées, il peut aussi être utilisé dans des environnements inflammables, tels que le mélange de solvants, peintures, etc... Sur demande, les moteurs OBER sont fournis en conformité avec les normes ATEX.

Facilità di Regolazione

Regolando la differenza di pressione fra l'ingresso e l'uscita del motore e/o il flusso dell'aria di alimentazione, è possibile variare agevolmente le prestazioni del motore, anche per quanto riguarda la "rampa di avviamento". In casi particolari è possibile configurare il motore per potersi avviare anche a pressioni inferiori ad 1 bar.

Semplicità Costruttiva

I motori pneumatici sono costituiti da un ridotto numero di componenti. Ne deriva quindi una lunga durata ed una facile manutenzione.

Alta Adattabilità alle Condizioni Ambientali

La tecnica costruttiva e l'impiego a pressione superiore a quella dell'ambiente garantiscono un utilizzo efficace in ambienti polverosi od umidi. Per le applicazioni nelle quali è richiesto un elevato isolamento tra motore ed ambiente circostante sono disponibili versioni specifiche.

Sicurezza

Il motore pneumatico, nelle normali condizioni di funzionamento, non produce scintille o surriscaldamenti e, non avendo connessione diretta a corrente elettrica, non è soggetto a pericolo di corto circuito. Il sistema di alimentazione è pertanto esente da pericolo di folgorazioni. Adottando gli opportuni accorgimenti, si può usare anche in ambienti infiammabili, come nel caso della miscelazione di solventi, vernici, ecc... **A richiesta i motori OBER vengono forniti a norme ATEX.**



Qualità Certificata

Il motore pneumatico è assolutamente insensibile alle condizioni dell'ambiente. Poiché ogni parte del motore è sempre a pressione maggiore di quella dell'ambiente, gli inevitabili giochi possono solo dar luogo a fughe d'aria e mai ad ingresso di alcuna sostanza. Il motore pneumatico può funzionare anche sott'acqua. Inoltre non produce scoppi, scintille, surriscaldamenti di alcun genere, oltre naturalmente a non avere il pericolo di corto circuito sia nel motore che nell'impianto di alimentazione. E' pertanto assolutamente esente da pericolo di folgorazioni ed è anti-deflagrante. Si può usare anche in ambienti saturi di sostanze infiammabili, come nel caso della miscelazione di solventi. OBER, a richiesta, può fornire motori sia a tenuta stagna, che motori a norme ATEX, destinati ad essere utilizzati in atmosfere potenzialmente esplosive.

Le categorie d'impiego certificate sono le seguenti:

- 8 II: destinati all'uso in ambienti di superficie esposti al rischio di esplosione.
- 2: adatti all'impiego in "Zona 1", aree dove gas o polvere esplosivi sono probabilmente presenti occasionalmente.
- G: approvato l'uso in atmosfera esplosiva sotto forma di gas, vapori e/o miscela di essi.
- IIB: uso in ambiente gassoso, acetilene, idrogeno, solfuri di idrogeno, metano ect...
- T4: classe di temperatura massima ammissibile 135°, sulla superficie esterna del motore, In accordo con EN 13463-1.



EN

Certified quality

The pneumatic motor is completely insensible to environmental conditions. Since each part of the motor is ever under a higher pressure than the one of the environment, this may give rise to air leaks and never let any substance enter. The pneumatic motor can work also under water. Moreover, it does not create bursts, sparks, and any kind of overheating, besides, obviously, not having the risk of short circuits in both, the motor and the power supply system. It is therefore free of the risk of electric shocks and it is explosion-proof. It can be used also in environments with inflammable substances, as in the case of a mix of solvents. OBER, on request, can supply motors both watertight and ATEX-norm, suitable for being used in potentially explosive atmospheres.

The certified use categories are the following:

II: Suitable for use in surface environment at risk of explosion

2: Proper for the use in "Zone 1", areas where gas or explosive powder are probably occasionally there.

G: Approved use in an explosive environment in form of gas, vapour and/or a mix of them.

IIB: Use in an environment with gases: acetylene, hydrogen, hydrogen sulphurs, methane, etc.

T4: Maximum class temperature accepted 135° on motor external surface, according to the EN 13463-1 standard.

ES

Qualidad Certificada

El motor neumático es absolutamente insensible a las condiciones ambientales. Debido a que cada parte del motor está siempre a una presión más alta que la del medio ambiente, los juegos inevitables sólo puede dar lugar a fugas de aire y nunca a cualquier entrada de sustancias. El motor de aire puede funcionar bajo el agua. También si no presenta explosiones, chispas, sobrecalentamiento de cualquier tipo, así como, naturalmente, no tienen el peligro de cortocircuito tanto en el motor que el sistema de combustible.

Por lo tanto, es absolutamente libre de peligro de electrocución y esa prueba de explosiones. También se puede utilizar en ambientes saturados con sustancias inflamables, como en el caso de la mezcla de disolventes. OBER, previa solicitud, puede proporcionar motores se estanca al agua, lo que los motores de los estándares ATEX para uso en atmósferas potencialmente explosivas.

Categorías de uso certificado son las siguientes:

II: destinado para su uso en las superficies expuestas al riesgo de explosión.

2: adecuado para su uso en la "Zona 1", en las zonas donde es probable que se produzca gas o polvo explosivo.

G: aprobó el uso en una atmósfera explosiva en forma de gases, vapores y / o mezcla de los mismos. IIB: el uso en el entorno gaseoso, acetileno, hidrógeno, sulfuro de hidrógeno, metano, etc ...

T4: Clase Temperatura máxima permisible de 135 °, en la superficie exterior del motor, de acuerdo con la norma EN 13463-1.

FR

Qualité certifiée

Le moteur pneumatique est totalement insensible aux conditions environnementales. Étant donné que chaque partie du moteur est toujours à une pression supérieure que celle de l'environnement, les jeux inévitables ne peuvent entraîner que des fuites d'air et jamais l'entrée de toute substance.

Le moteur pneumatique peut fonctionner même sous l'eau. En outre, il ne produit pas d'explosions, étincelles, surchauffe de tout genre, outre bien sûr à ne pas comporter le danger de court-circuit à la fois dans moteur et dans le système d'alimentation. Par conséquent, il est absolument sans danger d'électrocution ou d'explosion. Il peut également être utilisé dans des environnements saturés de substances inflammables, comme en cas de mélange de solvants. Sur demande, OBER peut fournir soit des moteurs étanches, soit à normes ATEX, qui peuvent être utilisés dans environnements potentiellement explosives.

Les catégories d'emploi certifiées sont les suivantes:

II: Destinés à un usage dans des environnements de surface à risque d'explosion.

2: approprié pour l'usage dans la « zone 1 », zones où les gaz ou la poussière explosifs sont probablement présent occasionnellement.

G: approuvé pour utilisation dans une atmosphère explosive sous forme de gaz, de vapeurs ou de mélange de ces.

IIB: usage dans environnement avec gaz, acétylène, hydrogène, sulfure d'hydrogène, méthane, etc...

T4: classe de température maximale admissible 135°, sur la surface extérieure du moteur. Selon EN 13463-1.

DE

Zertifizierte Qualität

Der Druckluftmotor ist absolut unempfindlich gegen Umweltbedingungen. Da jedes Motor-teil im Vergleich zum Umweltdruck immer unter höherem Druck steht, können die unvermeidbaren Spiele nur Luftaustritte zur Folge haben und niemals andere Substanzen eindringen lassen. Der Druckluftmotor kann auch unter Wasser funktionieren. Zudem erzeugt er keine Explosion, Funken oder Überhitzungen jeder Art und läuft sowohl im Motor als auch in der Versorgungs-anlage keine Kurzschlussgefahr. Dadurch kann sich keine Stromschlaggefahr ergeben. Dieser Motor kann auch in Anwesenheit leicht entzündlicher Stoffe, wie z.B. beim Mischen von Lösungsmitteln, verwendet werden. Auf Wunsch können die Motoren von OBER den Richtlinien ATEX entsprechend geliefert werden.

Die zertifizierten Nutzungskategorien sind die folgenden:

II: für den Einsatz in der Oberflächenumgebung bei Explosionsgefahr geeignet

2: Richtig für den Einsatz in "Zone 1" Bereiche, in denen Gas oder explosive Pulver sind wahrscheinlich dort gelegentlich.

G: Genehmigt Einsatz in explosionsgefährdeter Umgebung in Form von Gas, Dampf und / oder eine Mischung von ihnen.

IIB: Verwenden in Umgebung mit Gasen, Acetylen, Wasserstoff, Wasserstoff Sulphurs, Methan usw.

T4: Maximale Klassen temperatur akzeptiert 135 ° auf der Motoraußenfläche gemäß der EN 13463-1 Norm

Motori

I motori pneumatici trasformano l'energia dell'aria compressa in energia meccanica di tipo rotatorio. I motori illustrati in questo catalogo sono del tipo detto "a palette", caratterizzati da potenze medio-piccole e velocità che vanno da alcune migliaia a qualche decina di migliaia di giri al minuto. Si può considerare il più diffuso in virtù del campo di applicazione, della semplicità costruttiva e dell'elevato rapporto fra la potenza erogata ed il peso o l'ingombro.

EN

The pneumatic motors convert the energy from the compressed air into rotating mechanical energy. The motors illustrated in this catalogue are of the type known as "vane", characterized by small and medium-power speeds ranging from several thousand to tens of thousands of revolutions per minute. This type can be considered the most popular because of their scope, simple construction and the high ratio between power output and weight or overall dimensions.

ES

Los motores neumáticos transforman la energía del aire comprimido en energía mecánica de tipo rotativo. Los motores ilustrados en este catálogo son del tipo "de paletas", caracterizados por potencias medio-pequeñas y velocidades que abarcan de algunos miles a decenas de miles de revoluciones por minuto. Puede ser considerado el más difundido debido al campo de aplicación, la simplicidad constructiva y la elevada relación entre la potencia suministrada y el peso o las dimensiones totales.

FR

Les moteurs pneumatiques convertissent l'énergie de l'air comprimé en énergie mécanique de type rotatif. Les moteurs illustrés dans ce catalogue sont du type connu sous le nom de « palette », caractérisés par des puissances moyennes - petites et des vitesses allant de quelques milliers à des dizaines de milliers de tours par minute. Il peut être considéré comme le plus diffusé en raison du champ d'application, de sa simplicité de construction et du rapport élevé entre la puissance débitée et le poids ou l'encombrement.

DE

Die Druckluftmotoren wandeln die Energie der Druckluft in mechanische Dreh-Energie. Bei den in diesem Katalog beschriebenen Motoren handelt es sich um "Palettenmotoren", die sich durch mittlere-kleine Leistungen und Drehzahlen, die zwischen einigen Tausend und Zehntausenden Umdrehungen pro Minute schwanken, kennzeichnen. Dieser Motor kann aufgrund seines einfachen Aufbaus und des ausgezeichneten Leistungs-/Gewicht-oder Ausmaßverhältnis im Rahmen seines Anwendungsbereichs als der verbreitetste bezeichnet werden.

Gli elementi caratteristici che definiscono le prestazioni di un motore pneumatico sono:

POTENZA

La potenza UTILE RESA dal motore all'albero di uscita

VELOCITÀ

12 La velocità di rotazione dell'albero

COPPIA

Il momento torcente generato dal motore

CONSUMO

La potenza assorbita dal motore sotto forma di aria compressa

EN

The characteristic elements that define the performance of a pneumatic motor are:

POWER

The power DELIVERED by the motor to the output shaft

SPEED

The speed of shaft rotation

TORQUE

The twisting moment generated by the motor

CONSUMPTION

The power absorbed by the motor in the form of compressed air.

ES

Los elementos característicos que definen las prestaciones de un motor neumático son:

POTENCIA

La potencia ÚTIL SUMINISTRADA por el motor al eje de salida

VELOCIDAD

La velocidad de rotación del eje

PAR

El momento de torsión generado por el motor

CONSUMO

La potencia absorbida por el motor bajo la forma de aire comprimido

DE

Die charakteristischen Elemente, die die Leistungen eines Druckluftmotors bestimmen, sind:

LEISTUNG

Die NUTZLEISTUNG, die vom Motor an die Abtriebswelle abgegeben wird

DREHZAHL

Die Drehzahl der Welle

DREHMOMENT

Das vom Motor erzeugte Drehmoment

VERBRAUCH

Die vom Motor in Form von Druckluft aufgenommene Leistung.

FR

Les éléments caractéristiques qui définissent la performance d'un moteur pneumatique sont:

PUISSANCE

La puissance UTILE DÉLIVRÉE par le moteur à l'arbre de sortie

VITESSE

La vitesse de rotation de l'arbre

COUPLE

Le couple généré par le moteur

CONSOMMATION

La puissance absorbée par le moteur sous la forme d'air comprimé.

Le prime tre grandezze sono legate fra loro dalla relazione:

$$P = M * \pi * n / 30$$

Dove:

P = potenza espressa in Watt

M = coppia espressa in Nm

n = velocità di rotazione espressa in giri/min

Il consumo si misura in NORMAL LITRI / MINUTO (NI/min), dove per NORMAL LITRI si intende la quantità (peso) equivalente di aria compressa, riportata alla temperatura e pressione ambiente (20 °C e 1 bar), cioè in sostanza all'incirca il volume di aria aspirata dal compressore (a meno del rendimento del compressore stesso).

EN

The first three variables are interrelated through the formula:

$$P = M * \pi * n / 30$$

Where:

P = power expressed in Watts

M = torque expressed in Nm

n = rotational speed expressed in revolutions/min

Normal consumption is measured in NORMAL LITRES/MINUTE (NI/min), where NORMAL LITRES is the amount (weight) equivalent of compressed air, reported as temperature and ambient pressure (20 °C and 1 bar), that is essentially more or less the volume of air sucked by the compressor (less than the performance of the compressor itself).

DE

Die ersten drei Größen sind durch das folgende Verhältnis miteinander verbunden:

$$P = M * \pi * n / 30$$

Wobei gilt:

P = Leistung, ausgedrückt in Watt

M = Drehmoment, ausgedrückt in Nm

n = Drehzahl, ausgedrückt in Umdrehungen/ Minute

Der Verbrauch wird in NORMAL LITER / MINUTE (NI/min) gemessen, unter NORMAL LITER versteht man die äquivalente Menge (Gewicht) der Druckluft, die auf die Umwelttemperatur und -druck (20 °C und 1 bar) gebracht wird, bzw. etwa das Volumen der vom Kompressor angesaugten Luft (nach Leistung des Kompressors selbst).

ES

Los primeros tres valores están relacionados entre sí por la relación:

$$P = M * \pi * n / 30$$

Donde:

P = potencia expresada en Watt

M = par expresado en Nm

n = velocidad de rotación expresada en revoluciones/min

El consumo se mide en NORMAL LITROS / MINUTO (NI/min), donde por NORMAL LITROS se entiende la cantidad (peso) equivalente de aire comprimido, relacionada con la temperatura y la presión ambiente (20 °C y 1 bar); es decir, al volumen aproximado de aire aspirado por el compresor, (inferior al rendimiento del compresor mismo).

FR

Les trois premières variables sont reliées entre elles par la relation:

$$P = M * \pi * n / 30$$

Où:

P = puissance exprimée en Watts

M = couple exprimé en Nm

n = vitesse de rotation exprimée en tours/min

La consommation est mesurée en NORMAUX LITRES / MINUTE (NI/min), où NORMAUX LITRES est la quantité (poids) équivalent de l'air comprimé, ramenée à température et pression ambiantes (20°C et 1 bar), c'est-à-dire en gros environ le volume d'air aspiré par le compresseur (moins que le rendement le compresseur).

Si nota che il motore che parte senza carico, viaggia costantemente alla velocità massima V_0 , senza erogare potenza né coppia. Quando si comincia ad applicare un carico (coppia) cala la velocità e cresce la potenza erogata, fino a che la potenza raggiunge il massimo in corrispondenza del valore V_m .

Continuando ad aumentare il carico, la coppia continua a crescere, ma la potenza erogata diminuisce in quanto il calo di velocità è superiore alla crescita della coppia, ed il fenomeno è sempre più accentuato finché si ha l'arresto del motore (stallo), in corrispondenza del quale la coppia raggiunge il valore massimo.

La coppia di spunto, cioè la coppia che il motore è in grado di fornire alla partenza, è circa uguale al valore massimo, ma può variare leggermente a seconda della posizione delle palette del rotore. Si noti infine che la velocità alla potenza massima V_m è circa la metà della velocità a vuoto e la coppia alla potenza massima C_m è circa la metà della coppia massima (coppia di stallo).

La scelta del motore va fatta in modo che la condizione normale di lavoro sia collocata nella fascia tratteggiata, caratterizzata dal fatto che, se il carico aumenta, crescono sia la coppia che la potenza, quindi è migliore l'autoregolazione del motore.

14

EN

It is noted that a motor that starts without load, travels constantly at maximum speed V_0 , without delivering power or torque. When starting to apply a load (torque) the speed drops and the power output increases, until the power reaches the maximum corresponding to the value V_m . When continuing to increase the load, the torque continues to grow, but the power output decreases as the drop in speed is higher than the increase in torque, and the phenomenon is more pronounced until the motor stops (stall) in correspondence to which, the torque reaches the maximum value.

The starting torque, that is the torque that the motor is able to provide when starting, is roughly equal to the maximum, but may vary slightly depending on the position of the rotor vanes. Finally, it can be noted that the speed at maximum output V_m is about half of the no-load speed and the torque at maximum power C_m and about half the maximum torque (stall torque).

ES

Nótese que el motor que arranca sin carga, viaja constantemente a la velocidad máxima V_0 , sin suministrar potencia ni par. Cuando se comienza a aplicar una carga (par) baja la velocidad y crece la potencia suministrada hasta que la potencia alcanza el máximo en correspondencia con el valor V_m . Al seguir aumentado la carga, el par sigue creciendo, pero la potencia suministrada disminuye porque la disminución de velocidad es superior al crecimiento del par, y el fenómeno es cada vez más acentuado hasta que se obtiene la parada del motor (punto muerto), en correspondencia del cual el par alcanza el valor máximo.

El par de arranque, es decir, el par que el motor puede suministrar en el arranque, es aproximadamente igual que el valor máximo, pero puede variar ligeramente según la posición de las paletas del rotor. Nótese finalmente que la velocidad a la potencia máxima V_m es aproximadamente la mitad de la velocidad en vacío y el par a la potencia máxima C_m es aproximadamente la mitad del par máximo (par crítico).

DE

Man stellt fest, dass der lastfrei startende Motor konstant mit Höchstgeschwindigkeit V_0 läuft, ohne Leistung oder Drehmoment abzugeben. Wenn eine Last (Drehmoment) angeschlossen wird, verringert sich die Drehzahl und die ausgegebene Leistung steigt an, bis die Leistung den Höchstwert in Bezug auf den Wert V_m erreicht. Bei Erhöhung der Last, steigt das Drehmoment weiterhin an, doch die ausgegebene Leistung vermindert sich, da die Drehzahlabnahme höher liegt als die Steigerung des Drehmoments. Dieses Phänomen verstärkt sich mehr und mehr, bis der Motor nach Erreichen des Höchstwertes des Drehmoments abgeschaltet wird. Das Anlaufmoment bzw. das Drehmoment, das beim Start von dem Motor erzeugt wird, stimmt fast mit dem Höchstwert überein, kann jedoch je nach Position der Rotorpalette variieren. Man bemerke, dass die Höchstgeschwindigkeit V_m rund der Hälfte der Leerdrehzahl entspricht und das Höchstleistungs-Drehmoment C_m mit zirka der Hälfte des maximalen Drehmoments (Abschaltmoment) übereinstimmt.

FR

Il est à noter que le moteur qui démarre à vide, se déplace en permanence à la vitesse maximale V_0 , sans délivrer de puissance ou de couple. Lorsque vous commencez à appliquer une charge (couple) la vitesse diminue et augmente la puissance débitée, jusqu'à ce que la puissance atteinte le maximum à la valeur de V_m . En continuant à augmenter la charge, le couple continue à croître, mais la puissance débitée diminue à mesure que la baisse de la vitesse est supérieure à la croissance du couple, et le phénomène est d'autant plus prononcé jusqu'à ce que le moteur s'arrête (décrochage) au cours duquel le couple atteint la valeur maximale. Le couple de démarrage, c'est-à-dire le couple que le moteur est capable de fournir au départ est à peu près égal au maximum, mais peut varier légèrement selon la position des palettes du rotor. Enfin, notez que la vitesse à la puissance maximale V_m est d'environ la moitié de la vitesse à vide et le couple à la puissance maximale C_m est d'environ la moitié du couple maximal (couple de décrochage).

INFLUENZA DELLA PRESSIONE

In ogni motore, le curve caratteristiche si modificano al variare della pressione, come indicativamente rappresentato nelle figure A e B dove le curve indicate con 1, 2, 3, si riferiscono a pressioni crescenti.

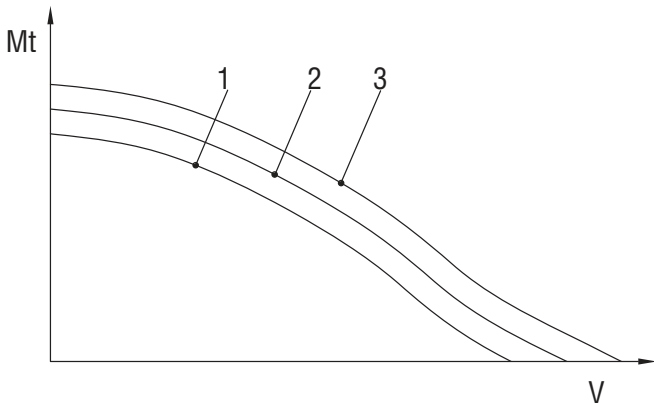


fig.A

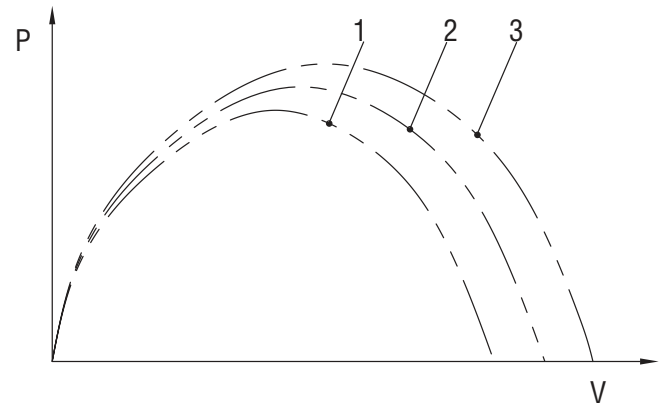


fig.B

INFLUENCE OF PRESSURE

In any motor, the performance figures change at different pressures, as represented approximately in figures A and B where the curves denoted by 1, 2, 3, refer to increasing pressure.

INFLUENCIA DE LA PRESIÓN

En cada motor, las curvas características se modifican al variar la presión, como indicativamente representan las figuras A y B donde las curvas indicadas con 1, 2, 3, se refieren a presiones crecientes.

EINFLUSS DES DRUCKS

In jedem Motor verändern sich die charakteristischen Kurven bei jeder Druckänderung, wie in den Abbildungen A und B dargestellt, wo sich die mit 1, 2, 3 angezeigten Kurven auf die Drucksteigerung beziehen.

INFLUENCE DE LA PRESSION

Dans chaque moteur, les courbes caractéristiques varient au varier de la pression, tel qu'il est à peu près représenté dans les figures A et B où les courbes notées avec 1, 2, 3, se référant à des pressions croissantes.



La tabella seguente indica come variano i parametri significativi al variare della pressione.

Si può notare che oltre i 7 bar le prestazioni aumentano in modo poco significativo, mentre si può avere un effetto negativo sulla durata del motore.

16

Pressione (bar) <i>Pressure</i> <i>Presión</i> <i>Pression</i> <i>Druck</i>	Potenza <i>Power</i> <i>Potencia</i> <i>Puissance</i> <i>Leistung</i>	Coppia <i>Torque</i> <i>Par</i> <i>Couple</i> <i>Drehmoment</i>	Velocità <i>Speed</i> <i>Velocidad</i> <i>Vitesse</i> <i>Drehzahl</i>	Consumo <i>Consumption</i> <i>Consumo</i> <i>Consommation</i> <i>Verbrauch</i>
7	1.21	1.17	1.03	1.15
6	1	1	1	1
5	0.77	0.83	0.95	0.82
4	0.55	0.67	0.87	0.65
3	0.37	0.5	0.74	0.47

Tabella di conversione

Conversion Table / Tabla de conversión / Tableau de conversion / Umrechnungstabelle

1 Hp = 745,7 W 1 Kg/m = 10 Nm 1 bar = 14,5 psi

Le prestazioni indicate nelle tabelle si riferiscono alla pressione di alimentazione misurata all'ingresso del motore. Essa può essere anche notevolmente minore di quella all'uscita del compressore, a causa delle perdite di carico nelle tubazioni. Queste dipendono dalla velocità del flusso all'interno e quindi dalla portata d'aria, dal diametro delle tubature, dalla loro lunghezza, dalla presenza di gomiti, strozzature e simili.

Le tabelle indicano, per ogni motore, in relazione al consumo caratteristico, il diametro del tubo minimo per una lunghezza di circa 3 m. Se la lunghezza raggiunge i 5-10 metri, è consigliabile passare al diametro superiore, se li supera, alla misura ancora superiore. Le connessioni debbono essere sempre le più dirette ed ampie possibili, evitando gomiti, strozzature, come ad esempio i raccordi rapidi.

EN

The table shows how the significant parameters vary with pressure changes. It may be noted that with more than 7 bars, performance increases insignificantly, and it may have a negative effect on the life of the motor

The performances given in the tables refer to the feed pressure measured at the input of the motor. This may be significantly less than at the output of the compressor, because of load losses in the pipes. These depend on the internal flow speed and then on the air delivery, the diameter of the pipes, their length, the presence of elbow joints, clamps and the like.

The tables show, in relation to typical consumption for each motor, the minimum diameter of the tube for a length of about 3 m. If the length reaches 5-10 metres, it is advisable to use a larger diameter, if this length is exceeded, then an even larger diameter. The connections must always be the most direct and as wide as possible, avoiding elbows, clamps, as for example quick couplers.

FR

Le tableau montre comment varient les paramètres significatifs au varier de la pression. On peut noter que au-delà de 7 bars les performances augmentent de façon non significative, alors que vous pourriez avoir un effet négatif sur la vie du moteur.

Les performances indiquées dans les tableaux se réfèrent à la pression d'alimentation mesurée à l'entrée du moteur. Elle peut être nettement inférieure de celle à la sortie du compresseur, en raison des pertes de charge dans les tuyaux. Celles-ci dépendent de la vitesse du flux à l'intérieur, et donc du flux d'air, du diamètre des tubes, de leur longueur, de la présence de coudes, des goulots d'étranglement, etc. Les tableaux montrent, pour chaque moteur, par rapport à la consommation caractéristique, le diamètre minimal du tuyau d'une longueur d'environ 3 m. Si la longueur atteint 5-10 mètres, il est conseillé de passer au diamètre supérieur, si par contre elle les dépasse, où à la mesure encore plus élevée. Les connexions doivent toujours être le plus directes et larges possibles, en évitant les coudes, les étranglements, tel que par exemple les raccords rapides.

ES

La siguiente tabla indica como varían los parámetros significativos al variar la presión. Puede advertirse que superando los 7 bar las prestaciones aumentan de forma poco significativa, mientras que se puede obtener un efecto negativo en la duración del motor

Las prestaciones indicadas en las tablas se refieren a la presión de alimentación medida a la entrada del motor. Esta puede ser notablemente menor que la de la salida del compresor; a causa de las pérdidas de carga en las tuberías. Estas dependen de la velocidad del flujo en el interior y, por ende, del caudal de aire, del diámetro de las tuberías, de la longitud de estas, de la presencia de codos, estrangulamientos y similares.

Las tablas indican, para cada motor, en relación con el consumo característico, el diámetro del tubo mínimo por una longitud de aproximadamente 3 m. Si la longitud alcanza los 5-10 metros, se aconseja pasar al diámetro superior, si los supera, a la medida superior siguiente. Las conexiones deben ser siempre las más directas y amplias posibles, evitando codos, estrangulamiento, como por ejemplo los racores rápidos.

DE

In der Tabelle sind die bedeutenden Parameter bei Änderung des Drucks zusammengefasst. Man stellt fest, dass sich die Leistungen bei einem Druck von über 7 bar nur gering steigern, während die Lebensdauer des Motors jedoch beeinträchtigt wird.

Die in den Tabellen angezeigten Leistungen beziehen sich auf den am Eingang des Motors gemessenen Zufuhrdruck. Dieser kann aufgrund des Lastverlusts in den Leitungen weit unter dem am Ausgang des Kompressors gemessenen Druck liegen. Diese Verluste sind von der Flussgeschwindigkeit im Innern und demnach von der Luftförderleistung, vom Durchmesser der Leitungen, von ihrer Länge, von eventuellen Kurven, Engpässen oder Ähnlichem abhängig. In den Tabellen ist für jeden Motor, je nach charakteristischem Verbrauch, der Mindestdurchmesser einer rund 3 Meter langen Leitung angeführt. Liegt die Länge zwischen 5 und 10 Metern, sollte der nächstgrößte und bei noch längeren Leitungen ein entsprechend größerer Durchmesser verwendet werden. Die Anschlüsse müssen immer möglichst direkt und groß sein, um Kurven und Engpässe, wie im Fall von Schnellverbindungen, zu vermeiden.

L'energia fornita al motore dall'aria compressa è funzione non della pressione assoluta dell'aria all'ingresso, ma della differenza di pressione fra l'ingresso e l'uscita. E' quindi sempre opportuno che lo scarico del motore sia sempre il più aperto possibile, facendo particolare attenzione quando viene convogliato. Questo va considerato attentamente anche, per esempio, nei casi in cui il motore deve funzionare in immersione, perché la pressione dell'acqua, che è funzione della profondità, genera una contropressione che diminuisce le prestazioni. Quando capita di usare motori reversibili per un solo senso di rotazione, occorre evitare di tappare il condotto di ingresso non utilizzato, il che impedisce il suo utilizzo come scarico.

TEMPERATURE AMBIENTE

I motori standard OBER sono progettati per funzionare correttamente in un campo di temperature che va dai 5 ai 40 °C. Se si prevedono funzionamenti a temperature decisamente più alte o più basse, è opportuno segnalarlo al servizio tecnico OBER che provvederà agli opportuni adeguamenti.

18

EN

The energy supplied to the motor from the compressed air does not depend on the absolute input air pressure, but the difference in pressure between the input and output. Therefore it is always appropriate that the exhaust of the motor is always as open as possible, paying particular attention to when it is conveyed. This also should be considered carefully, for example, in cases where the motor has to operate under water, because the water pressure, which depends on depth, creates a counter pressure that decreases performance. When reversible motors are used for only one direction of rotation, it is important to avoid plugging the unused input duct, which prevents it from being used as an exhaust.

AMBIENT TEMPERATURE

Standard OBER motors are designed to operate correctly in a range of temperatures ranging from 5 to 40 °C. If operation is expected at temperatures that are much higher or lower, it should be reported to OBER technical service which will make the necessary adjustments.

FR

L'énergie de l'air comprimé fournie au moteur dépend non pas de la pression absolue de l'air d'entrée, mais de la différence de pression entre l'entrée et la sortie. Il est donc toujours indiqué que la décharge du moteur soit toujours plus ouverte que possible, en accordant une attention particulière au moment où elle est transportée. Cela doit également être examiné avec soin, par exemple, dans les cas où le moteur doit fonctionner sous l'eau, parce que la pression de l'eau, qui dépend de la profondeur, crée une contre-pression qui diminue les performances. S'il vous arrive d'utiliser des moteurs réversibles pour un seul sens de rotation, il doit être évité de boucher le conduit d'entrée, ce qui empêche son utilisation comme décharge.

TEMPÉRATURES AMBIANTES

Les moteurs standards OBER sont conçus pour fonctionner correctement dans une gamme de températures allant de 5 à 40° C. Si vous envisagez des fonctionnements à des températures beaucoup plus élevées ou plus basses, vous devez le signaler au service technique OBER qui prendra les mesures nécessaires.

ES

La energía suministrada al motor de aire comprimado no es función de la presión absoluta del aire en la entrada, sino de la diferencia de presión entre la entrada y la salida. Por eso, es siempre oportuno que la descarga del motor sea siempre lo más abierta posible, presentando especial atención cuando sea canalizada. Esto debe analizarse atentamente también, por ejemplo, en los casos en los que el motor debe funcionar sumergido, porque la presión del agua según la profundidad genera una contrapresión que disminuye las prestaciones. Cuando se utilicen motores reversibles para un solo sentido de rotación, debe evitarse tapar el conducto de entrada no utilizado, lo cual impide utilizarlo como descarga.

TEMPERATURAS AMBIENTES

Los motores estándar OBER están diseñados para funcionar correctamente en un campo de temperaturas que abarca de los 5 a los 40 °C. Si se prevén funcionamientos a temperaturas marcadamente más altas o más bajas, es oportuno comunicárselo al servicio técnico OBER, que realizará las adaptaciones oportuna

DE

Die dem Motor von der Druckluft gelieferte Energie hängt nicht von dem Absolutdruck der Luft am Eingang, sondern von dem Druckunterschied zwischen Ein- und Ausgang ab. Demnach ist es angebracht, den Motorablass immer möglichst weit geöffnet zu halten und insbesondere bei Umleitungen Vorsicht walten zu lassen. Auch bei Tauchmotoren müssen diese Vorsichtsmaßnahmen berücksichtigt werden, da der von der Tiefe abhängige Wasserdruck einen Gegendruck erzeugt, der die Leistungen herunternetzt. Bei Verwendung von umsteuerbaren Druckluftmotoren in nur einer Drehrichtung muss der nicht benutzte Leitungseingang geschlossen werden, so dass diese nicht mehr als Ablassleitung verwendet werden kann.

UMWELTTEMPERATUREN

Die Standardmotoren von OBER sind für den Betrieb bei Temperaturen zwischen 5 und 40°C entwickelt. Ist ein Betrieb bei entschieden höheren oder niedrigeren Temperaturen vorgesehen, muss der technische Kundendienst von OBER kontaktiert werden, der die erforderlichen Maßnahmen ergreifen wird.

ARIA DI ALIMENTAZIONE

Il funzionamento, le prestazioni, la durata di un motore pneumatico sono molto influenzate dalla qualità dell'aria di alimentazione.

I fattori più negativi sono:

- **Presenza di impurità di varia natura (spesso provenienti dalle tubature) che potrebbero determinare attriti e grippaggi sulle superfici di scorrimento;**
- **Umidità che può determinare cali di rendimento, ossidazioni delle parti in acciaio e conseguente bloccaggio, formazioni di ghiaccio nelle zone di espansione.**

E' quindi sempre opportuno filtrare e deumidificare l'aria di alimentazione.

19

EN

AIR SUPPLY

The operation, performance and duration of a pneumatic motor are highly influenced by the quality of the air supply.

The most negative factors are:

- *the presence of impurities of various kinds (often coming from the pipes) that could cause friction and galling on the sliding surfaces;*
- *moisture that can cause performance losses, rusting of the steel parts and subsequent blocking, ice formations in the expansion areas.*

Therefore it is always advisable to filter and dehumidify the air supply.

ES

AIRE DE ALIMENTACIÓN

El funcionamiento, las prestaciones y la duración de un motor neumático están muy influenciados por la calidad de aire de alimentación.

Los factores más negativos son:

- *Presencia de impurezas de diferentes tipos (a menudo, provenientes de las tuberías) que podrían ocasionar fricciones y grippajes en las superficies de deslizamiento;*
- *Humedad capaz de determinar descensos en el rendimiento, oxidaciones de las partes de acero con bloqueo sucesivo, formaciones de hielo en las zonas de expansión.*

Es siempre oportuno filtrar y deshumidificar el aire de alimentación.

FR

AIR D'ALIMENTATION

Le fonctionnement, la performance, la durée d'un moteur pneumatique sont très influencées par la qualité de l'air d'alimentation.

Les facteurs les plus négatifs sont:

- *La présence d'impuretés de toutes sortes (souvent en provenance de la tuyauterie) qui pourraient causer des frictions et l'usure sur les surfaces de glissement;*
- *L'humidité qui peut provoquer des pertes de rendement, l'oxydation des parties en acier et le subséquent blocage, formations de glace dans les zones d'expansion.*

Il est donc toujours conseillé de filtrer et de déshumidifier l'air d'alimentation.

DE

VERSORGUNGSLUFT

Der Betrieb, die Leistungen und die Lebensdauer eines Druckluftmotors werden von der Qualität der Versorgungsluft stark beeinflusst.

Folgend sind die negativsten Faktoren angeführt:

- *Vorkommen von Verunreinigungen unterschiedlicher Natur (häufig aus den Leitungen herrührend), die Reibungen und Kratzer auf den Gleitoberflächen verursachen können;*
- *Feuchtigkeit, die Leistungsabfälle, Oxidation der Stahlteile und die sich daraus ergebende Blockierung und Eisbildungen in den Dehnbereichen verursachen kann.*

Demnach sollte die Versorgungsluft immer gefiltert und entfeuchtet werden.

LUBRIFICAZIONE

Una lubrificazione corretta è indispensabile per garantire al motore alte prestazioni e un perfetto funzionamento e impedisce un'usura anticipata delle parti in movimento.

A seconda del tipo di motore e del suo impiego si determina la quantità di olio per ogni minuto di funzionamento. A seconda delle temperature di impiego del motore utilizzare oli lubrificanti con differenti viscosità cinematica comprese dai 50 ai 220 m²/sec.

E' pertanto sempre opportuno prevedere un lubrificatore automatico da installare all'ingresso del motore. A richiesta, OBER è in grado di fornire motori in una versione che non richiede lubrificazione.

SICUREZZA E CONDIZIONI AMBIENTALI

20 Il motore pneumatico è assolutamente insensibile alle condizioni dell'ambiente. Poichè ogni parte del motore è sempre a pressione maggiore di quella dell'ambiente, gli inevitabili giochi possono solo dar luogo a fughe d'aria e mai ad ingresso di alcuna sostanza.

Il motore pneumatico può funzionare anche sott'acqua. Inoltre non produce scoppi, scintille, surriscaldamenti di alcun genere, oltre naturalmente a non avere il pericolo di corto circuito sia nel motore che nell'impianto di alimentazione. E' pertanto assolutamente esente da pericolo di folgorazioni ed è antideflagrante. Si può usare anche in ambienti saturi di sostanze infiammabili, come nel caso della miscelazione di solventi. Può però avere influenza sull'ambiente, sia per lo scarico, che per eventuali trafiletti di aria con ciò che questa può contenere, oltre che per la rumorosità di cui si tratta nel paragrafo seguente. E' però facile intervenire convogliando e depurando lo scarico, ed eventualmente, fornire motori a tenuta stagna. A richiesta possono essere fornite versioni adatte ad ogni particolare esigenza. A richiesta OBER può fornire motori a norme ATEX.



EN

LUBRICATION

Proper lubrication is essential to ensure high engine performance and perfect operation and prevents premature wear to the moving parts. Depending on the type of motor and its use, the amount of oil for each minute of operation is determined. Depending on the operating temperatures of the motor, use lubricating oils with different kinematic viscosity comprised between 50 to 220 m²/sec. Therefore it is always appropriate to install an automatic lubricator at the input of the motor. On request, OBER is able to supply motors in a version that does not require lubrication.

SAFETY - ENVIRONMENTAL CONDITIONS

The pneumatic motor is totally insensitive to environmental conditions. Since every part of the engine is always at a higher pressure than the environment, the inevitable clearance can only result in air leaks and never allow the input of any substance. The pneumatic motor can even operate underwater. Furthermore, it does not produce explosions, sparks, over-heating of any kind, as well as, of course, there being any danger of short circuit either in the motor or in the fuel system. Therefore it is absolutely free from danger of electric shock or explosion. It can also be used in environments saturated with flammable substances, such as, the mixing of solvents. But it can have an influence on the environment, both with discharges, and with any air leaks that this may entail, in addition to noise levels which are dealt with in the next paragraph. However it is easy to intervene by conveying and purifying the discharge, and if necessary, by providing watertight motors. On request, versions can be supplied suitable for any particular need. On request, OBER can provide motors complying with ATEX standards.

FR

LUBRIFICATION

Une correcte lubrification est essentielle pour assurer au moteur une performance adéquate et un fonctionnement parfait et empêche une usure prématurée des parties mobiles. Selon le type de moteur et son utilisation, on détermine la quantité d'huile pour chaque minute de fonctionnement. En fonction des températures d'utilisation de l'outil, utilisez des huiles lubrifiants à viscosité cinématique différente allant de 50 à 220 m²/sec. Il est donc toujours opportun d'installer un graisseur automatique à l'entrée du moteur. Sur demande OBER est en mesure de fournir des moteurs dans une version qui ne nécessite pas de lubrification.

SÉCURITÉ - CONDITIONS D'ENVIRONNEMENT

Le moteur pneumatique est totalement insensible aux conditions environnementales. Étant donné que chaque partie du moteur est toujours à une pression supérieure que celle de l'environnement, les jeux inévitables ne peuvent entraîner que des fuites d'air et jamais l'entrée de toute substance. Le moteur pneumatique peut fonctionner même sous l'eau. En outre, il ne produit pas d'explosions, étincelles, sur, chauffe de tout genre, outre bien sûr à, ne pas comporter le danger de court-circuit à la fois dans le moteur et dans le système d'alimentation.

Par conséquent, il est absolument sans danger d'électrocution ou d'explosion. Il peut également être utilisé dans des environnements saturés de substances inflammables, comme, en cas de mélange de solvants. Cependant, il peut avoir une influence sur l'environnement, tant pour la décharge, que pour toutes fuites d'air avec ce que cela peut comporter, en plus du bruit, dont nous allons parler dans le paragraphe suivant. Toutefois, il est facile d'intervenir en convoyant et dépurant la décharge et, si nécessaire, fournir des moteurs étanches. Sur demande, des versions appropriées peuvent être fournies pour tout besoin particulier. Sur demande, OBER peut fournir des moteurs à normes ATEX.

ES

LUBRICACIÓN

Una lubricación correcta es indispensable para garantizar altas prestaciones y un perfecto funcionamiento del motor, e impide el desgaste anticipado de las partes en movimiento. Según el tipo de motor y su empleo, se determina la cantidad de aceite por minuto de funcionamiento. Según las temperaturas de empleo de la herramienta, se deben utilizar aceites lubricantes con diferentes viscosidades cinemáticas comprendidas entre 50 y 220 m²/seg. Por lo tanto, es siempre oportuno instalar un lubricante automático en la entrada del motor. Sobre pedido, OBER puede suministrar motores en una versión que no requiere lubricación.

SEGURIDAD - CONDICIONES AMBIENTALES

El motor neumático es absolutamente insensible a las condiciones ambientales. Siendo que cada parte del motor está siempre a una presión mayor respecto de la presión ambiental, los inevitables juegos pueden dar lugar solo a fugas de aire y nunca al ingreso de alguna sustancia. El motor neumático puede funcionar también bajo el agua. Además, no produce explosiones, chispas, sobrecalentamiento, mientos de ningún tipo, además de, no presentar peligros de cortocircuito en el motor ni en la instalación de alimentación. Por lo tanto, está absolutamente exento de peligro de electrocución y es antide y flagrante. Puede utilizarse incluso en ambientes saturados de sustancias inflamables, como en el caso de las, mezclas de disolventes. No obstante, puede influir sobre el ambiente tanto por la descarga, como por las eventuales fugas de aire y lo que este puede contener, así como debido al ruido, que se tratará en el apartado siguiente. Sin embargo, es fácil intervenir canalizando o depurando la descarga y, si fuera necesario, suministrar motores herméticos. Sobre pedido, pueden suministrarse versiones adecuadas para todas las exigencias particulares. Bajo pedido, OBER puede suministrar motores conforme a las normas ATEX.

DE

SCHMIERUNG

Eine korrekte Schmierung ist unabdingbar, um dem Motor hochwertige Leistungen und einen perfekten Betrieb zu garantieren, und verhindert einen frühzeitigen Verschleiß der in Bewegung stehenden Teile. Je nach Art des Motors und seiner Verwendung wird die Ölmenge pro Betriebsminute festgelegt. Je nach Einsatztemperatur des Motors müssen Schmieröle von unterschiedlicher kinematischer Zähflüssigkeit, die zwischen 50 und 220 m²/s liegt, verwendet werden. Es empfiehlt sich jedoch, eine automatische Schmiervorrichtung am Motoreingang zu installieren. Auf Anfrage, liefert die Firma OBER Ausführungen von Motoren, die keiner Schmierung bedürfen.

SICHERHEIT - UMWELTBEDINGUNGEN

Der Druckluftmotor ist absolut unempfindlich gegen Umweltbedingungen. Da jedes Motorteil im Vergleich zum Umweltdruck immer unter höherem Druck steht, können die unvermeidbaren Spiele nur Luftaustritte zur Folge haben und niemals andere Substanzen eindringen lassen. Der Druckluftmotor kann auch unter Wasser funktionieren. Zudem erzeugt er keine Explosion, Funken oder Überhitzungen jeder Art und läuft sowohl im Motor als auch in der Versorgungsanlage keine Kurzschlussgefahr. Dadurch kann sich keine Stromschlaggefahr ergeben. Dieser Motor kann auch in Anwesenheit leicht entzündlicher Stoffe, wie z.B. beim Mischen von, Lösungsmitteln, verwendet werden. Jedoch, kann er sowohl aufgrund des Auslasses als auch wegen eventueller Undichtigkeiten sowie aufgrund des Lärmpegels, der im folgenden Abschnitt behandelt wird, die Umwelt beeinflussen. Dies kann jedoch auf leichte Weise durch Umleitung und Klärung des Auslasses sowie durch eventuelle Lieferung von dichten Motoren behoben werden. Auf Anfrage können Ausführungen geliefert werden, die jeder besonderen Anforderung entsprechen. Auf Wunsch können die Motoren von OBER den Richtlinien ATEX entsprechend geliefert werden.

REGOLAZIONE DEL MOTORE

Da quanto detto sopra, si deduce che la regolazione di un motore pneumatico può essere fatta in diversi modi.

I più usati sono:

- Regolazione della pressione di alimentazione.

Preferito quando si vuole regolare la coppia di stallo e non è molto importante la coppia di spunto. Si ottiene mediante un riduttore di pressione applicato all'ingresso del motore.

- Regolazione del flusso sia all'ingresso e/o all'uscita

Preferito quando si desidera regolare la velocità, mantenendo sostanzialmente massima la coppia di spunto. Si ottiene mediante regolatori di flusso applicati all'ingresso e/o allo scarico del motore.

Attenzione! quando il motore viene impiegato in condizioni particolari come foratura, fresatura, ecc., può essere necessario richiedere una versione con giochi contenuti. In questi casi invitiamo a consultare preventivamente il servizio tecnico Ober.

22

ADJUSTING THE MOTOR

With regards to the above, it follows that the adjustment of a pneumatic motor can be carried out in different ways.

The most common are:

- Adjusting the supply pressure

Preferable when you want to adjust the stall torque and the starting torque is not very important. It is obtained by a pressure reducer applied to the motor.

- Adjusting the flow at both the input and/or output

Preferable when you want to adjust the speed, while substantially maintaining the maximum starting torque. It is obtained using the flow regulators at the input and/or exhaust of the motor.

Warning! *When the motor is used in particular conditions such as drilling, milling, etc., it might be necessary to request a model with less clearance. In these cases please contact Ober technical support beforehand.*

RÉGLAGE DU MOTEUR

De ce qui précède, il s'ensuit que le réglage d'un moteur pneumatique peut être fait de différentes manières.

Les plus diffusés sont:

- Réglage de la pression d'alimentation

Préférez lorsque vous voulez régler le couple de décrochage, et le couple de démarrage n'est pas très important. Il est obtenu par un réducteur de pression appliqué à l'entrée du moteur.

- Réglage du flux à la fois à l'entrée et / ou à la sortie

Préférez quand vous voulez régler la vitesse, tout en conservant sensiblement au maximum le couple de démarrage. Il est obtenu par l'intermédiaire de régulateurs de flux appliqués à l'entrée ou à la décharge du moteur.

Attention! *lorsque le moteur est utilisé dans des conditions particulières, par exemple pour le perçage, fraisage, etc. Il pourrait être nécessaire de demander une version avec jeux contenus. Dans ces cas veuillez contacter au préalable le service technique Ober*

REGULACIÓN DEL MOTOR

A partir de lo indicado anteriormente, se deduce que la regulación de un motor neumático puede realizarse de diferentes modos.

Los más utilizados son:

- Regulación de la presión de alimentación

Es el preferido cuando se desea regular el par crítico y no es demasiado importante el par de arranque. Se obtiene por medio de un reductor de presión aplicado a la entrada del motor.

- Regulación del flujo en la entrada y/o en la salida

Es el preferido cuando se desea regular la velocidad, manteniendo sustancialmente el máximo par de arranque. Se obtiene a través de reguladores de flujo aplicados a la entrada y/o a la descarga del motor.

Atención! *Al emplear el motor en condiciones particulares como perforación, fresado, etc... puede ser necesario pedir una versión con juegos contenidos. En estos casos, por favor comuníquese previamente con el servicio técnico Ober*

MOTOREINSTELLUNG

Aus dem oben Genannten ist zu ersehen, dass die Einstellung eines Druckluftmotors auf unterschiedliche Weise erfolgen kann. Die üblichen Einstellungen sind:

- Einstellung des Zufuhrdrucks

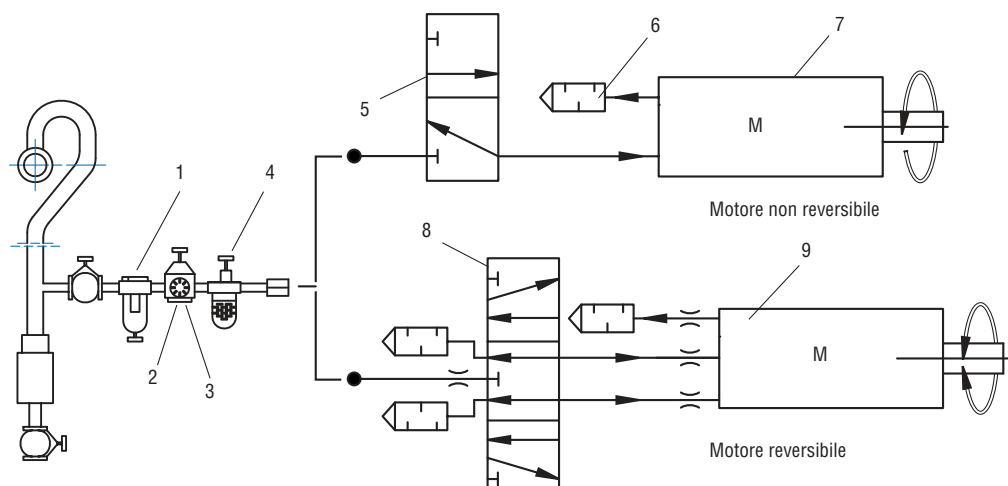
Bevorzugt, wenn das Abschaltmoment eingestellt werden soll, wobei das Anlaufmoment von geringer Bedeutung ist. Diese Einstellung erfolgt mittels eines Druckreglers am Eingang des Motors.

- Einstellung des Luftflusses am Eingang und/oder am Ausgang
Bevorzugt, wenn die Drehzahl eingestellt werden soll, wobei das Anlaufmoment grundsätzlich auf dem Höchstwert gehalten wird. Diese Einstellung erfolgt mittels Luftflussregler am Eingang und/oder am Auslass des Motors.

Achtung! *wenn der Motor unter bestimmten Umständen verwendet wird, wie zum Beispiel bohren, fräsen, usw. kann es notwendig sein, eine Version mit beschränkten Spielen anzufordern. In diesen Fällen wenden Sie sich bitte rechtzeitig an den technischen Kundendienst von Ober*

IMPIANTO

Di seguito si riporta un esempio di schema applicato a motori reversibili e non reversibili.



- 1 - filtro
- 2 - regolatore di pressione
- 3 - manometro
- 4 - lubrificatore olio
- 5 - valvola 3/2
- 6 - silenziatore
- 7 - motore non reversibile
- 8 - valvola 5/3 centri chiusi
- 9 - motore reversibile

- 1 - filter
- 2 - pressure regulator
- 3 - pressure gauge
- 4 - oil lubricator
- 5 - valve 3/2
- 6 - silencer
- 7 - non-reversible motor
- 8 - valve 5/3 closed centre
- 9 - reversible motor

- 1 - filtre
- 2 - régleur de pression
- 3 - manomètre
- 4 - graisseur
- 5 - valve 3/2
- 6 - silencieux
- 7 - moteur non réversible
- 8 - valve 5/3 centres fermés
- 9 - moteur réversible

- 1 - filtro
- 2 - regulador de presión
- 3 - manómetro
- 4 - lubricante aceite
- 5 - válvula 3/2
- 6 - silenciador
- 7 - motor no reversible
- 8 - válvula 5/3 centros cerrados
- 9 - motor reversible

- 1 - Filter
- 2 - Druckregler
- 3 - Druckmesser
- 4 - Schmierölvorrichtung
- 5 - Ventil 3/2
- 6 - Schalldämmer
- 7 - Nicht umsteuerbarer Motor
- 8 - Ventil 5/3 geschlossene Zentren
- 9 - Umsteuerbarer Motor

23

A seconda dell'applicazione che il motore avrà, in fase di progetto l'utilizzatore finale dovrà scegliere lo schema di valvola più idonea per garantire la sicurezza e la funzionalità del macchinario.

Le dimensioni degli elementi dell'impianto dovranno essere sempre adeguate al consumo d'aria del motore, per evitare eccessive perdite di carico.

Il Servizio Clienti OBER è a disposizione per analizzare le condizioni dell'applicazione.

Depending on the application of the motor, during the design phase the end-user must choose the most suitable valve layout to ensure the safety and functionality of the machinery. The dimensions of the system elements will always be appropriate to the air consumption of the motor to prevent excessive load losses.

OBER Customer Service is available to analyse the conditions of application.

Según sea la aplicación que tendrá el motor, en fase de diseño el usuario final deberá elegir el esquema de válvula más adecuada para garantizar la seguridad y la funcionalidad de la maquinaria.

Las dimensiones de los elementos de la instalación deberán ser siempre adecuadas al consumo de aire del motor para evitar excesivas pérdidas de carga.

El Servicio al Cliente OBER está a su disposición para analizar las condiciones de la aplicación.

En fonction de l'application du moteur, dans la phase de conception l'utilisateur final doit choisir le schéma de valve la plus appropriée pour assurer la sécurité et la fonctionnalité de la machine.

Les dimensions des éléments de l'installation seront toujours appropriées à la consommation d'air du moteur afin d'éviter des pertes excessives de pression.

Le service clientèle OBER est disponible pour analyser les conditions d'application.

Je nach Anwendung des Motors muss der Benutzer in der Planungsphase das geeignete Ventilschema wählen, um die Sicherheit und die Funktionstüchtigkeit der Maschine zu garantieren.

Die Größe der Anlagenteile müssen immer dem Luftverbrauch des Motors entsprechen, um übermäßige Lastverluste zu vermeiden.

Der Kundendienst von OBER steht für eine Analyse der Anwendungsbedingungen zur Verfügung.

Applicazioni dei Motori Pneumatici

Fra le più significative si possono citare:

- **Piccole macchine utensili, in particolare per forare, smerigliare, fresare.**
- **Dispositivi per avanzamento e movimentazione di organi meccanici in genere, fra cui: organi di sollevamento e trasporto, avvolgitori, carri ponte, argani.**
- **Macchine per l'industria del legno, della plastica, per la lavorazione della lamiera.**
- **Macchine per il lavaggio industriale, per mescolare fluidi, come ad es.: solventi, vernici ecc... sabbiatrici, trascinamento pompe per fluidi.**
- **Macchine ed apparecchi per l'industria agricola ed agro-alimentare.**
- **Macchine ed apparecchi per l'industria alimentare, per l'industria cosmetica e farmaceutica, medicale.**
- **Macchine per il confezionamento ed imballaggio.**
- **Macchine per l'industria grafica, per l'industria cartaria, per l'industria tessile.**

24

APPLICATIONS

FOR PNEUMATIC MOTORS

Included among the most significant are:

- Machine tools, in particular for drilling, grinding and milling.
- Devices for progress and movement of mechanical parts in general, including: lifting and transporting devices, winders, cranes, winches.
- Machines for the wood industry, plastic, sheet metal processing.
- Industrial washing machines, for mixing fluids, eg.: solvents, paints, etc... sanders, drag pumps for fluids.
- Machines and equipment for the agricultural and agro-alimentary industry.
- Machines and equipment for the food, cosmetic and pharmaceutical, medical industries.
- Packaging and wrapping machines.
- Machines for the printing industry, for the paper industry and textile industry.

APPLICATIONS

DES MOTEURS PNEUMATIQUES

Parmi les plus importantes il y a:

- L'usage pour petites machines-outils, en particulier pour le perçage, le meulage et le fraisage.
- Dispositifs pour l'avancement et la manutention de pièces mécaniques en général, y compris: systèmes de levage, enrouleurs, grues, treuils.
- Machines pour le bois, le plastique, le traitement de tôles.
- Machines à laver industrielles, pour mé-langer les fluides, tels que par exemple, solvants, peintures, etc.. ponceuses, pompes pour fluides.
- Machines et équipements pour le secteur agricole et agro-alimentaire
- Machines et équipements pour l'industrie alimentaire, cosmétique et pharmaceutique, médicale.
- Machines d'emballage et de conditionnement.
- Machines pour l'industrie de l'impression, pour l'industrie du papier, industrie textile.

APLICACIONES

DE LOS MOTORES PNEUMÁTICOS

Entre las más significativas, se pueden citar:

- El uso para pequeñas máquinas herramienta, especialmente para perforar, esmerilar y fresar.
- Dispositivos para el avance y el desplazamiento de órganos mecánicos en general, por ejemplo: órganos de elevación y transporte, enrolladoras, grúas puente, cabrestantes
- Máquinas para la industria de la madera, del plástico y para la elaboración de la chapa
- Máquina para el lavado industrial, para mezclar fluidos como, por ejemplo, disolventes, barnices, etc., arenadoras, arrastre de bombas para fluidos.
- Máquinas y aparatos para la industria agrícola y agroalimentaria
- Máquinas y aparatos para la industria alimentaria, para la industria cosmética, farmacéutica y médica.
- Máquina para el envasado y el embalaje
- Máquinas para la industria gráfica, para la industria papelera, para la industria textil.

DRUCKLUFTMOTOREN

ANWENDUNGSMÖGLICHKEITEN

Zu den bedeutendsten zählen:

- kleinen Werkzeuggeräten, insbesondere zum Bohren, Schleifen, Fräsen.
- Vorschub- und Bewegungsvorrichtungen für mechanische Elemente jeder Art, darunter: Hub- und Transportelemente, Wickler, Laufkräne, Hebewinden.
- Maschinen für die Holz- und Kunststoffindustrie und die Blechverarbeitung.
- Maschinen für Industriewaschanlagen, für das Mischen von Flüssigkeiten, wie zum Beispiel: Lösungen, Lacke, usw., Sandstrahlgebläse, Antriebe für Flüssigkeitspumpen.
- Maschinen und Geräte für die Landwirtschaftsindustrie und Agrar- und Nahrungsmittelindustrie.
- Maschinen und Geräte für die Lebensmittelindustrie, für die Kosmetik- und Pharmaindustrie und den medizinischen.
- Bereich Verpackungsmaschinen. Maschinen für die Graphikindustrie, die Papierindustrie und die Gewebeindustrie.

Fra gli impieghi più significativi dell'esperienza OBER ci sono quelli legati ai processi di avvitarimento, tanto che ha selezionato e messo a punto una specifica linea di MOTORI PER AVVITARE, ai quali, in questo catalogo, è dedicata un'apposita sezione.

Similmente una sezione è dedicata ai MOTORI PER MASCHIARE, un'altra applicazione che vede i prodotti OBER fra i più qualificati ed apprezzati. Alla gamma dei motori standardizzati, si affianca una consistente quantità di modelli per applicazioni speciali su richiesta del cliente, direttamente personalizzati in funzione delle esigenze. La personalizzazione arriva frequentemente fino a realizzare motori coprogettati col cliente, per conferire caratteristiche e forme esterne adattate all'applicazione richiesta.

Talvolta si arriva a creare un motore che è tutt'uno con la macchina in cui è inserito, consentendo di semplificare la macchina, ottimizzare le prestazioni, contenere i costi.

In questo campo OBER è in grado di mettere a disposizione di propri clienti un'esperienza più che quarantennale fatta di applicazioni, ricerca e sviluppo anche in collaborazione con università e centri di ricerca specializzati.

Per ogni esigenza di personalizzazione o applicazione speciale, vi invitiamo a contattare il servizio tecnico OBER.

Among the most significant applications for OBER are those related to screwing processes, to such an extent that has led to selection and development of a specific line of SCREWING MOTORS, which has its own specific section in this catalogue. Similarly, there is a section dedicated to TAPPING MOTORS, another application in which OBER products are seen as among the most qualified and appreciated.

The range of standardized motors, is supported by a substantial amount of models for special applications upon demand by the customer, directly customized in accordance with specific requirements. Customization occurred frequently enough to lead to the production of motors co-designed with the customer, to add external features and designs that are adjusted to the required application. Sometimes a motor is created that is at one with the machine in which it is inserted, allowing the machine to be simplified, optimize performance and reduce costs.

In this field, OBER is able to put more than forty years of experience at the disposal of their customers in applications, research and development in collaboration with universities and specialized research centres.

For any needs of customization or special applications, please contact the OBER technical service.

Parmi les utilisations les plus importantes de l'expérience OBER il y a celles liées aux processus de vissage, à tel point qu'elle a sélectionné et développé une ligne spécifique MOTEURS À VISSER, auxquels, dans ce pp g p q catalogue, est réservée une section appropriée. De même, une section est réservée aux MOTEURS À TARAUDER, une autre application qui rend les produits OBER parmi les plus qualifiés et appréciés.

À la gamme des moteurs normalisés, s'ajoute une importante quantité de modèles pour des applications spéciales sur demande du client, directement personnalisés en fonction des ses exigences. La personnalisation parvient souvent à la réalisation de moteurs co-conçus avec le client, pour conférer des caractéristiques et des formes externes selon l'application requise. Parfois, on parvient à créer un moteur qui constitue un ensemble avec la machine dans laquelle il est inséré, en permettant de simplifier la machine, d'optimiser les performances et de réduire les coûts. Dans ce domaine OBER est en mesure de mettre à la disposition de ses clients plus de quarante ans d'expérience faite d'applications, recherche et développement en collaboration avec les universités et les centres de recherche spécialisés.

Pour tout besoin de personnalisation ou application spéciale, veuillez contacter le service technique OBER.

Entre los usos más significativos de la experiencia OBER, están aquellos relacionados con los procesos de atornillado, hasta tal punto que ha seleccionado y puesto a punto una línea específica de MOTORES PARA ATORNILLAR, a los que en este catálogo se les dedica una sección. Similimente, una sección está dedicada a los MOTORES PARA ROSCAR, otra aplicación que incluye a los productos OBER entre los más cualificados y apreciados.

A la gama de los motores estandarizados, se brinda una importante cantidad de modelos para aplicaciones especiales sobre pedido del cliente, directamente personalizados en función de las exigencias. La personalización a menudo alcanza incluso la realización de motores codiseñados con el cliente, para conferir características y formas externas adecuadas para la aplicación requerida. A veces, se llega a crear un motor completamente integrado en la máquina en la que está incluido, lo que permite simplificar la máquina, optimizar las prestaciones y contener los costos.

En este campo, OBER es capaz de poner a disposición de sus clientes una experiencia superior a cuarenta años formada por aplicaciones, investigación y desarrollo en colaboración con universidades y centros de investigación especializados.

Para cada exigencia de personalización o de aplicación especial, le invitamos a contactar con el servicio técnico OBER.

Zu den bedeutendsten Einsatzbereichen der Firma OBER zählen diejenigen, die mit den Schraubvorgängen verbundenen sind, so dass die Firma eine spezielle Linie von DRUCKLUFT-EINSCHRAUBERN gewählt und ausgearbeitet hat, der in diesem Katalog ein entsprechender Abschnitt gewidmet ist. Ein ähnlicher Abschnitt befasst sich mit den EINBAU-GEWINDEBOHRERN, eine weitere Anwendungsbereich, in dem die Produkte von OBER zu den qualifiziertesten und geschätztesten zählen.

Der Auswahl von Standardmotoren ist eine bemerkenswerte Anzahl von Modellen für spezielle, vom Kunden geforderte Anwendungen neben gestellt, die auf die einzelnen Anforderungen abgestimmt sind. Die Personalisierung ermöglicht die Realisierung von Motoren, die in Zusammenarbeit mit dem Kunden entworfen wurden, um ihnen Eigenschaften und Außenformen zu verleihen, die sich den gewünschten Anwendungen anpassen.

Bisweilen werden Motoren realisiert, die einen Körper mit der Maschine, in die sie eingebaut sind, bilden, was eine Vereinfachung der Maschine, eine Optimierung der Leistungen und eine Einschränkung der Kosten ermöglicht.

Auf diese Weise stellt die Firma OBER ihren Kunden eine mehr als vierzigjährige Erfahrung im Bereich der Anwendungen, Forschung und Entwicklung, die zum Teil in Zusammenarbeit mit Universitäten und spezialisierten Forschungszentren durchgeführt wurden, zur Verfügung.

Für jede Personalisierung oder Sonderanwendung kontaktieren Sie den Technischen Kundendienst von OBER.

Indicazioni Generali Catalogo

STATO DI FORNITURA DEI MOTORI OBER

Ove non diversamente indicato nelle varie sezioni, i motori vengono forniti nel seguente stato:

CARATTERISTICHE FUNZIONALI ED AMBIENTALI

26

Si prevede **alimentazione con aria filtrata, deumidificata e lubrificata e scarico libero in atmosfera, convogliabile.**

A richiesta, a seconda dei modelli, sono disponibili le versioni:

A norme ATEX - indicazione **AX**

Senza lubrificazione - indicazione **LUB**

A tenuta stagna - indicazione **TOF**

Per questo tipo di esigenze contattare il servizio Clienti OBER.

CARATTERISTICHE DI FORMA

La normale condizione di fornitura dei modelli indicati in tabella è quella **con albero cilindrico, e corpo cilindrico come nelle foto.** Possono essere fornite, a seconda dei modelli, le versioni.

Albero

- **filettato** (escluso rotazione sinistra - soggetto a verifica per reversibili)
- **conico**
- **con pinza**

Corpo

- con flangia attacco a losanga o circolare

Forma generale

A richiesta possono essere fornite soluzioni particolari, ad esempio ad angolo, con flange, ecc.. o specificamente studiate per il singolo cliente.

Per questo tipo di esigenze contattare il servizio Clienti OBER.

EN

DELIVERY STATE OF OBER MOTORS

Unless otherwise indicated in the various sections, the motors are supplied in the following state:

FUNCTIONAL AND ENVIRONMENTAL FEATURES

Envisages supply with air filtered, humidified and lubricated and free exhaust into the atmosphere, can be conveyed.

On request, depending on the model, versions are available:

For ATEX standards - indications **AX**

Without lubrication - indications **LUB**

Watertight - indications **TOF**

For this kind of requirement contact OBER Customer Service.

CHARACTERISTICS OF SHAPE

The normal delivery condition of the models listed in the table is that with cylindrical shaft and cylindrical body as shown in the photo. It is possible to provide, depending on the model, the versions.

Shaft

- **threaded** (left rotation excluded - subject to checks for reversible)

- **conical**

- **with collets**

Body

- with diamond or circular flange coupling

GENERAL SHAPE

On request, special solutions can be provided, such as with angle, flange, etc. .. or specifically designed for individual customers .

For this kind of requirement contact OBER Customer Service.

FR

ÉTAT DE FOURNITURE DES MOTEURS OBER

Sauf indication contraire dans les différentes sections, les moteurs sont fournis dans l'état suivant:

CARACTÉRISTIQUES FONCTIONNELLES ET ENVIRONNEMENTALES

Elle est prévue l'alimentation avec air filtré, humidifié et lubrifié et décharge libre dans l'atmosphère, véhiculée.

Sur demande, selon les modèles, sont disponibles les versions suivantes:

À normes ATEX - indication **AX**

Sans lubrification - indication **LUB**

Étanches - indication **TOF**

Pour ce type de besoin veuillez contacter le service à la clientèle OBER.

CARACTÉRISTIQUES DE FORME

La condition normale de livraison des modèles indiqués dans le tableau est celle avec arbre cylindrique, et corps cylindrique comme dans les images. Peuvent être fournies, selon les modèles, les versions.

Arbre

- **fileté** (exclu la rotation à gauche - soumis à vérification pour réversibles)

- **conique**

- **avec pince**

Corps

- avec bride de fixation à losange ou circulaire

FORME GÉNÉRALE

Sur demande, des solutions particulières peuvent être fournies, telles que par exemple à angle, avec bride, etc... ou spécifiquement conçues pour les clients individuels.

Pour ce type de besoin veuillez contacter le service à la clientèle OBER.

ES

ESTADO DE SUMINISTRO DE LOS MOTORES OBER

Si no se indica otra cosa en las diferentes secciones, los motores se suministran en el siguiente estado:

CARACTERÍSTICAS FUNCIONALES Y AMBIENTALES

Se prevé la alimentación con aire filtrado, deshumidificado y lubricado y descarga libre en la atmósfera, canalizable.

Sobre pedido, según los modelos, se encuentran disponibles las versiones:

Conforme a las normas ATEX - indicación **AX**

Sin lubricación - indicación **LUB**

Hermética - indicación **TOF**

Para este tipo de exigencia, contacte con el Servicio al Cliente OBER.

CARACTERÍSTICAS DE FORMA

La condición normal de suministro de los modelos indicados en la tabla es **con eje cilíndrico y cuerpo cilíndrico, como en las fotos**. Según el modelo, pueden suministrarse las versiones .

Eje

- **roscado** (excluido el de rotación - para los reversibles, sujeto a verificación)

- **cónico**

- **con pinza**

Cuerpo

- con brida de sujeción en forma de rombo o circular

FORMA GENERAL

Sobre pedido, pueden suministrarse soluciones particulares; por ejemplo, en ángulo, con bridas, etc.; o bien específicamente estudiadas para el cliente individual.

Para este tipo de exigencias, contacte con el Servicio al Cliente OBER.

DE

LIEFERZUSTAND DER MOTOREN VON OBER

Sofern in den verschiedenen Abschnitten nicht anders angegeben, werden die Motoren auf folgende Weise geliefert:

BETRIEBS- UND UMWELTEIGENSCHAFTEN

Vorgesehen ist die Versorgung mit filtrierter, entfeuchteter und geölter Luft und freies, umleitbares Entweichen der Luft in die Umwelt. Auf Wunsch sind je nach Modell die folgenden Ausführungen erhältlich:

Den Richtlinien ATEX entsprechend - Anzeige **AX**

Ohne Schmierung - Anzeige **LUB**

Dicht - Anzeige **TOF**

Für diese Art von Anforderung kontaktieren Sie den Kundendienst von OBER.

EIGENSCHAFTEN DER FORMEN

Die Modelle werden normalerweise in Form von zylindrischer Welle und zylindrischem Gehäuse, wie im Foto dargestellt geliefert. Weiterhin können, je nach Modell, die folgenden Ausführungen geliefert werden.

Gewindewelle

- **(Linksläufer ausgeschlossen** - Überprüfung bei umsteuerbaren Ausführungen)

- **Kegelwelle**

- **mit Spannzange**

Gehäuse

- mit rautenförmiger oder runder Flanschbefestigung

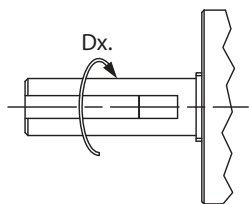
ALLGEMEINE FORM

Auf Anfrage können Sonderlösungen, wie zum Beispiel winkelförmig, mit Flansch, usw., oder auf den einzelnen Kunden abgestimmte Lösungen geliefert werden.

Für diese Art von Anforderung kontaktieren Sie den Kundendienst von OBER.

INDICAZIONI RIPORTATE NELLE TABELLE

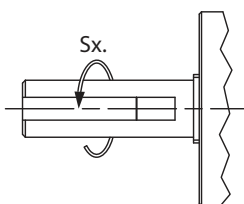
INFORMATION GIVEN IN THE TABLES / INDICACIONES INCLUIDAS EN LAS TABLAS
INFORMATIONS FOURNIES DANS LES TABLEAUX / IN DEN TABELLEN ENTHALTENE ANGABEN



Destro

Senso orario per chi guarda il motore dall'ingresso dell'aria.

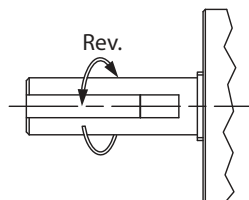
Right
Clockwise looking at the motor from the point of air input.
Derecho
Sentido horario, si se mira el motor desde la entrada de aire.
Droite
Dans le sens des aiguilles d'une montre pour ceux qui regardent depuis l'entrée d'air
Rechtslaufend
Im Uhrzeigersinn, wenn man den Motor vom Lufteingang aus betrachtet.



Sinistro

Senso antiorario per chi guarda il motore dall'ingresso dell'aria.

Left
Anti-clockwise looking at the motor from the point of air input.
Izquierdo
Sentido antihorario, si se mira el motor desde la entrada de aire.
Gauche
Dans le sens inverse des aiguilles d'une montre pour ceux qui regardent le moteur depuis l'entrée d'air
Linkslaufend
Gegen den Uhrzeigersinn, wenn man den Motor vom Lufteingang aus betrachtet.



Reversibile

Il motore può ruotare nell'uno o nell'altro senso.

Reversible
The motor can rotate in either direction.
Reversible
El motor puede rotar en un sentido o en el otro
Réversible
Le moteur peut tourner dans les deux sens.
Umsteuerbar
Der Motor kann in beide Richtungen laufen.

CARICHI RADIALI E ASSIALI SULL'ALBERO

RADIAL AND AXIAL LOADS ON THE SHAFT / CARGAS RADIALES Y AXIALES SOBRE EL EJE
CHARGES RADIALES ET AXIALES SUR L'ARBRE / RADIAL- UND AXIALLAST DER WELLE

F_r = carico massimo radiale in Newton (N)

F_a = carico assiale ammissibile in presenza di F_r in Newton (N)

C_o = carico assiale massimo in assenza di F_r coincide con il carico statico cuscinetto

F_r = radial maximum load in Newtons (N)
 F_a = allowable axial load in the presence of F_r in Newtons (N)
 C_o = maximum axial load in the absence of F_r
coincides with the bearing static load

F_r = carga máxima radial en Newton (N)
 F_a = carga axial admisible en presencia de F_r en Newton (N)
 C_o = carga axial máxima en ausencia de F_r / coincide con la
carga estática cojinete

F_r = charge radiale maximale en Newton (N)
 F_a = charge axiale admisible en présence de F_r en Newton (N)
 C_o = charge axiale maximale en absence de F_r / coïncide avec la
charge statique du palier

F_r = Maximale Radiallast in Newton (N)
 F_a = Zulässige Axiallast mit F_r in Newton (N)
 C_o = Maximale Axiallast ohne F_r /entspricht der statischen
Lagerbelastung

MODELLO

Individua il singolo motore, ma anche la "famiglia" o "serie" di appartenenza. Ogni serie è caratterizzata da elementi comuni o modulari

CODICE

Identifica il singolo motore ed è il riferimento per tutti gli utilizzi ed i vari data-base

POTENZA (Pm)

Indica la potenza massima, resa all'albero di uscita, espressa in Watt

VELOCITÀ A VUOTO (Vo)

Indica la velocità massima, in assenza di carico, espressa in giri/min (rpm)

VELOCITÀ ALLA POTENZA MASSIMA (Vm)

La velocità di rotazione a cui il motore eroga la massima potenza, espressa in giri/min (rpm)

29

MODEL

Identifies the individual motor, but also the "family" or "series" to which it belongs. Each series is characterized by common or modular elements

CODE

Identifies the individual motor and is the reference for all uses and the various databases

POWER (Pm)

Indicates the maximum power, given to the output shaft, expressed in watts

NO-LOAD SPEED (Vo)

Indicates the maximum speed, with no load, expressed in revolutions/min (rpm)

SPEED AT MAXIMUM POWER (Vm)

The rotation speed at which the motor delivers maximum power, expressed in revolutions/min (rpm)

MODÈLE

Désigne chaque moteur, mais aussi la «famille» ou «série» d'appartenance. Chaque série est caractérisée par des éléments communs ou modulaires

CODE

Désigne chaque moteur et constitue la référence pour tous les usages et les différentes base de données

PUISSANCE (Pm)

Désigne la puissance maximale, débitée à l'arbre de sortie, exprimée en watts

VITESSE À VIDE (Vo)

Désigne la vitesse maximale en absence de charge, exprimée en tours/min (rpm)

VITESSE À LA PUISSANCE MAXIMALE (Vm)

La vitesse de rotation à laquelle le moteur débite la puissance maximale, exprimée en tours/min (rpm)

MODELO

Indica el motor individual, pero también la "familia" o "serie" de pertenencia. Cada serie se caracteriza por elementos comunes o modulares

CÓDIGO

Identifica el motor individual y es la referencia para todas las utilizaciones y para las diferentes bases de datos

POTENCIA (Pm)

Indica la potencia máxima, suministrada al eje de salida, expresada en watt

VELOCIDAD EN VACÍO (Vo)

Indica la velocidad máxima, en ausencia de carga, expresada en revoluciones/min. (rpm)

VELOCIDAD A LA POTENCIA MÁXIMA (Vm)

La velocidad de rotación a la cual el motor suministra la máxima potencia, expresada en revoluciones/min. (rpm)

MODELL

Bestimmt den einzelnen Motor sowie die zugehörige „Familie“ oder „Serie“. Jede Serie kennzeichnet sich durch allgemeine oder modulare Elemente

BESTELNR.

Bestimmt den einzelnen Motor und stellt für alle Anwendungen und die verschiedenen Datenbanken den Bezugspunkt dar

LEISTUNG (Pm)

Zeigt die Höchstleistung an, die der Abtriebswelle zugeführt und in Watt ausgedrückt wird

LEERDREHZAHL (Vo)

Zeigt die maximale Drehzahl bei fehlender Last an und ist in Umdrehungen/Minute (rpm) ausgedrückt

HÖCHSTLEISTUNGSDREHZAHL (Vm)

Zeigt die maximale Drehzahl an, bei der der Motor die in Umdrehungen/Minute (rpm) ausgedrückte Höchstleistung abgibt

COPPIA espressa in Nm

- alla potenza massima (Cm)

La coppia erogata alla velocità di massima potenza

- di spunto (Csp)

La coppia che il motore può erogare partendo sotto carico. Corrisponde all'incirca alla COPPIA DI STALLO

- di stallo (Cmax)

La coppia massima che il motore può fornire all'arresto.

Nota: SE NON CI SONO INDICAZIONI SPECIFICHE SI INTENDE LA COPPIA MASSIMA

PESO

Il peso del motore nello stato normale di fornitura espresso in Kg

Co = CONSUMO

Il consumo d'aria espresso in normallitri/min NI/min

Di = DIAMETRO DEL TUBO DI ALIMENTAZIONE

30 Il diametro INTERNO minimo del tubo, di lunghezza non superiore a 3 m., per alimentare correttamente il motore espresso in mm.

NOTA

Tutti i valori riportati nel catalogo sono indicativi, e possono subire delle variazioni. Nel caso siano necessari dati precisi, si prega consultare il Servizio Clienti OBER.



EN

TORQUE expressed in Nm

- at maximum power (Cm)

The torque at a speed of maximum power

- starting (Csp)

The torque that the motor can produce, starting under load.

Corresponds roughly to the STALL TORQUE

- stall (Cmax)

The maximum torque that the motor can provide to stop.

Note: IF THERE ARE NO SPECIFIC INDICATIONS, THE MAXIMUM TORQUE IS INTENDED

WEIGHT

The weight of the motor in the normal state of supply, expressed in Kg

Co = CONSUMPTION

The air consumption expressed in normal litres/min NI/min

Di = DIAMETER OF THE SUPPLY PIPE

The minimum INTERNAL diameter of the pipe, that is not longer than 3 m, to correctly supply the motor expressed in mm.

NOTE

All the values listed in the catalogue are approximate and may be subject to variations. If accurate data is needed, please consult OBER Customer Service.

ES

PAR expresado en Nm

- a la potencia máxima (Cm)

El par suministrado a la velocidad de máxima potencia

- de arranque (Csp)

El par que el motor puede suministrar partiendo bajo carga.

Corresponde aproximadamente al PAR CRÍTICO, jg p

- crítico (Cmax)

El par máximo que el motor puede suministrar en la parada

Nota: SI NO HAY INDICACIONES ESPECÍFICAS, ES EL PAR MÁXIMO

PESO

El peso del motor en el estado normal de suministro expresado en kg

Co = CONSUMO

El consumo de aire expresado en normal litros/min. NI/min.

Di = DIÁMETRO DEL TUBO DE ALIMENTACIÓN

El diámetro INTERNO mínimo del tubo, de longitud no superior a 3 m, para alimentar correctamente el motor expresado en mm.

NOTA

Todos los valores incluidos en el catálogo son indicativos y pueden sufrir variaciones. Si fueran necesarios los datos exactos, consulte con el Servicio al Cliente OBER.

FR

COUPLE exprimé en Nm

- à la puissance maximale (Cm)

Le couple débité à la vitesse de puissance maximale

- de démarrage (Csp)

Le couple que le moteur peut débiter en démarrant sous charge.

Correspond environ au COUPLE DE DÉCROCHAGE

- de décrochage (Cmax)

Le couple maximum que le moteur peut fournir à l'arrêt

Note: EN ABSENCE D'INFORMATIONS SPÉCIFIQUES ON DÉSIGNE LE COUPLE MAXIMUM

POIDS

Le poids du moteur dans son état normal de livraison est exprimé en Kg

Co = CONSOMMATION

La consommation d'air est exprimée en Normaux litres NI/min

Di = DIAMÈTRE DU TUYAU D'ALIMENTATION

Le diamètre INTERNE minimum du tuyau, d'une longueur non supérieure à 3 m., pour alimenter correctement le moteur exprimé en mm.

NOTE

Toutes les valeurs figurant dans le catalogue sont approximatives et peuvent varier. Si des données précises sont nécessaires, veuillez consulter le service à la clientèle OBER.

DE

DREHMOMENT ausgedrückt in Nm

- Höchstleistung (Cm)

Das der maximalen Drehzahl gelieferte

Drehmoment

- Anlaufmoment (Csp)

Das Drehmoment, das der unter Last stehende Motor liefern

kann. Entspricht ungefähr dem ABSCHALTMOMENT

- Abschaltmoment (Cmax)

Das maximale Drehmoment, das der Motor bei Stillstand liefern kann.

Anmerkung: WENN KEINE SPEZIFISCHEN ANGABEN BESTEHEN, WIRD DAS MAXIMALE DREHMOMENT BERÜCKSICHTIGT

GEWICHT

Das Gewicht des Motors im normalen Lieferzustand, ausgedrückt in Kg

Co = VERBRAUCH

Der Luftverbrauch wird in Normalliter / Minute NI/min ausgedrückt

Di = DURCHMESSER DES ZUFÜHRSCHLAUCHS

Der in Millimetern ausgedrückte INTERNE Mindestdurchmesser des Schlauchs von einer Länge bis zu 3 Metern, der eine korrekte Versorgung des Motors garantiert.

ANMERKUNG

Die im Katalog enthaltenen Werte sind als Richtwerte anzusehen und können Abänderungen unterliegen. Sollten präzise Daten erforderlich sein, wenden Sie sich an den Kundendienst von OBER.

Motori per **Applicazioni Generali**

Motors for General Use

Motores para Usos Generales

Moteurs pour Usages Généraux

Motoren für Allgemeine Anwendungen



Motori con Potenza fino a 850 Watt

*Motors with Power up to 850 Watts
Motores con Potencia de hasta 850 Watt
Motoren mit einer Leistung bis 850 Watt
Moteurs d'une Puissance jusqu'à 850 Watts*

Motori Lenti

*Slow Motors
Motores Lentos
Moteurs Lents
Langsame Motoren*

Motori con Potenza oltre 1000 Watt

*Motors with Power over 1000 Watts
Motores con Potencia superior a 1000 Watt
Moteurs d'une Puissance de plus de 1000 Watts
Motoren mit einer Leistung über 1000 Watt*

Motori Piatti

*Flat Motors
Motores Planos
Moteurs Plats
Flachmotoren*



Motori con Potenza fino a 850 Watt

Motors with Power up to 850 Watts

Motores con Potencia de hasta 850 Watt

Motoren mit einer Leistung bis 850 Watt

Moteurs d'une Puissance jusqu'à 850 Watts

Caratteristiche di Forma

La normale condizione di fornitura dei modelli indicati in tabella è quella con albero cilindrico e corpo come nelle foto. Possono essere fornite a seconda dei modelli le versioni:

34

Characteristics of Shape

The normal delivery condition of the models listed in the table is that with cylindrical shaft and body as shown in the photo. It is possible to provide, depending on the model, the versions:

Características de Forma

La condición normal de suministro de los modelos indicados en la tabla es con eje cilíndrico y cuerpo como en las fotos. Según el modelo, pueden suministrarse las versiones:

Eigenschaften der Formen

Die in der Tabelle angeführten Modelle werden normalerweise in Form von zylindrischer Welle und Gehäuse, wie im Foto dargestellt geliefert. Weiterhin können, je nach Modell, die folgenden Ausführungen geliefert werden:

Caractéristiques de Forme

La condition normale de livraison des modèles indiqués dans le tableau est celle avec arbre cylindrique, et corps comme dans l'image. Peuvent être fournies, selon les modèles, les versions:

Albero

Shaft / Arbre / Eje / Gewindewelle

- **Filettato - indicazione /AF** (escluso rotazione sinistra - soggetto a verifica per reversibili)

threaded - indication /AF (left rotation excluded - subject to checks for reversible)

roscado - indicación/AF (excluido el de rotación izquierda - para los reversibles, sujeto a verificación)

fileté - indication /AF (exclu la rotation à gauche - soumis à vérification pour réversibles)

Anzeige /AF (Linksläufer ausgeschlossen - Überprüfung bei umsteuerbaren Ausführungen)

- **Conico - indicazione /AC**

conical - indication /AC / Cónico - Indicación /AC / conique - indication /AC / Kegelwelle - Anzeige /AC

- **Con pinza - indicazione /AP**

with collets - indication /AP / con pinza - indicación/AP / avec pinces - indication /AP / Mit Spannzange - Anzeige /AP

Corpo

Body / Cuerpo / Corps / Gehäuse

- **Con flangia attacco a losanga**

with diamond flange coupling / con brida de sujeción en forma de rombo

avec bride de fixation à losang / mit rautenförmiger Flanschbefestigung

- **Con albero di uscita a 90°**

with output shaft at 90° / con eje de salida a 90° / avec arbre de sortie à 90° / mit Abtriebswelle von 90°

SERIE / SERIES / SERIE / SERIE / SÉRIE

LCYO



35

Caratteristiche di forma

Characteristics of shape / Características de Forma / Caractéristiques de Forme / Eigenschaften der Formen

Normale condizione di fornitura: albero cilindrico, e corpo come nelle foto.

The normal delivery condition: cylindrical shaft and body as shown in the photo.

Condición normal de suministro: eje cilíndrico y cuerpo como en la foto.

Condition normale de livraison: arbre cylindrique et corps comme dans l'image.

Normaler Lieferzustand: zylindrische Welle und Gehäuse, wie im Foto dargestellt.

Albero

Shaft / Arbre / Eje / Gewindewelle

- **Filettato - indicazione /AF** (escluso rotazione sinistra - soggetto a verifica per reversibili)

threaded - indication /AF (left rotation excluded - subject to checks for reversible)

roscado - indicación/AF (excluido el de rotación izquierda - para los reversibles, sujeto a verificación)

fileté - indication /AF (exclu la rotation à gauche - soumis à vérification pour réversibles)

Anzeige /AF (Linksläufer ausgeschlossen - Überprüfung bei umsteuerbaren Ausführungen)

- **Conico - indicazione /AC**

conical - indication /AC / Cónico - Indicación /AC / conique - indication /AC / Kegelwelle - Anzeige /AC

- **Con pinza - indicazione /AP**

with collets - indication /AP / con pinza - indicación/AP / avec pinces - indication /AP / Mit Spannzange - Anzeige /AP

- **Flangia o supporto ausiliari (v. p. 121/122)**

Flange or auxiliary supports (see p. 121/122) / Brida o soporte de auxiliares (v. p. 121/122)

Bride ou support auxiliaires (voir p. 121/122) / Flansch oder Hilfshalterung (siehe S. 121/122)

NON REVERSIBILI (ROTAZIONE DESTRA O SINISTRA)

NON-REVERSIBLE (LEFT OR RIGHT ROTATION)

NO REVERSIBLES (ROTACIÓN DERECHA O IZQUIERDA)

NICHT UMSTEUERBAR (RECHTS- ODER LINKSLÄUFER)

NON RÉVERSIBLES (ROTATION DROITE OU GAUCHE)

Potenza

Power/Potencia

Leistung/Puissance

110 Watt

Rotazione destra Right rotation Rotación a derechas Rotation droite Rechtsläufer		Rotazione sinistra Left rotation Rotación a izquierdas Rotation gauche Linksläufer		Potenza Power Potencia Puissance Strom WATT	Velocità Speed Velocidad Vitesse Drehzahl rpm		Coppia Torque Couple Par Drehmoment Nm		Peso Weight Peso Poids Gewicht Kg	Co NI/ min	Di mm
Modello Model Modelo Modèle Modell	Codice Code Código Code Bestellnr.	Modello Model Modelo Modèle Modell	Codice Code Código Code Bestellnr.		a vuoto No-load en vacío à vide Leerlauf	Potenza max Max Power Potencia max Puissance max Max Leistung	Potenza max Max Power Potencia max Puissance max Max Leistung	Minima di spunto Stall Torque Mínimo de arranque Mini de démarrage Min. Anlaufmoment			
LCY011D	8711231	/	/	110	4700	2300	0,4	0,6	0,3	340	5
LCY022D	8711232	/	/	110	1500	720	1,3	2,1	0,3	340	5
LCY044D	8711234	/	/	110	1000	500	1,8	3,0	0,3	340	5
LCY066D	8711236	/	/	110	600	300	3,1	5,1	0,3	340	5

36

REVERSIBILI

REVERSIBLE

REVERSIBLES

UMSTEUERBAR

RÉVERSIBLES

Potenza

Power/Potencia

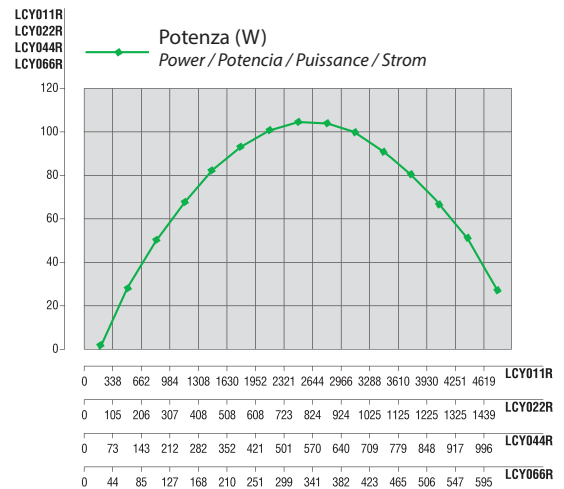
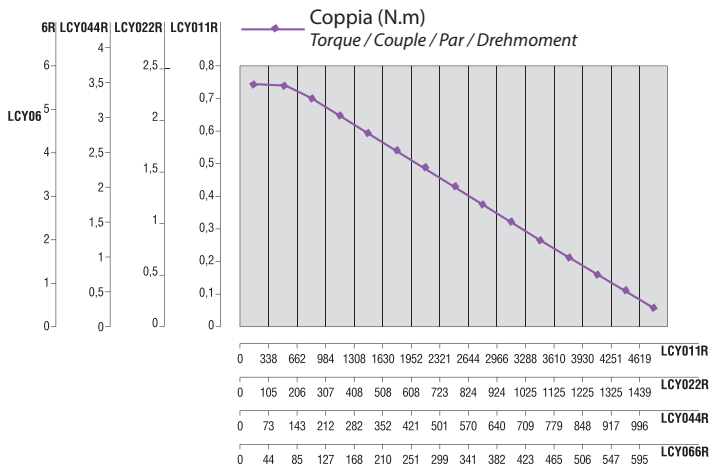
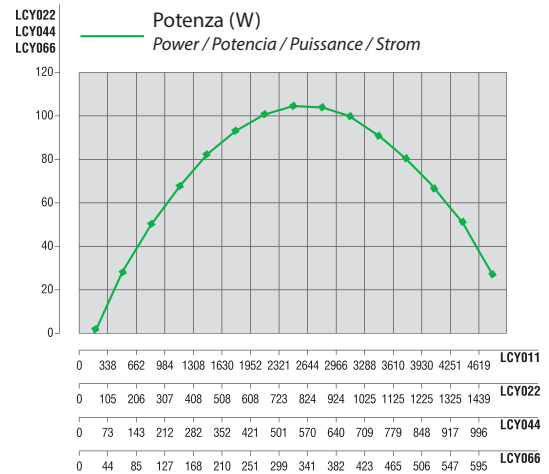
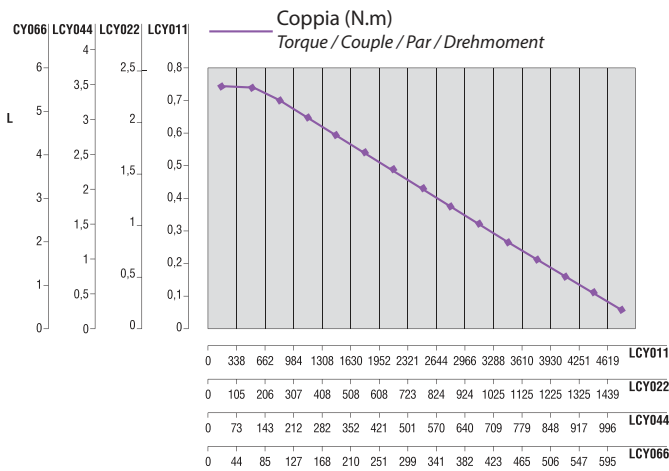
Leistung/Puissance

110 Watt

Reversibili Reversible Reversibles Réversibles Umsteuerbar		Potenza Power Potencia Puissance Strom WATT	Velocità Speed Velocidad Vitesse Drehzahl rpm		Coppia Torque Couple Par Drehmoment Nm		Peso Weight Peso Poids Gewicht Kg	Co NI/min	Di mm
Modello Model Modelo Modèle Modell	Codice Code Código Code Bestellnr.		a vuoto No-load en vacío à vide Leerlauf	Potenza max Max Power Potencia max Puissance max Max Leistung	Potenza max Max Power Potencia max Puissance max Max Leistung	Minima di spunto Stall Torque Mínimo de arranque Mini de démarrage Min. Anlaufmoment			
LCY011R	8731231	110	4700	2875	0,4	0,6	0,3	340	5
LCY022R	8731232	110	1500	895	1,3	2,1	0,3	340	5
LCY044R	8731234	110	1000	620	1,9	3,0	0,3	340	5
LCY066R	8731236	110	600	370	3,1	5,1	0,3	340	5

CURVE CARATTERISTICHE

PERFORMANCE FIGURES / CURVAS CARACTERÍSTICAS / COURBES CARACTÉRISTIQUES / CHARAKTERISTISCHE KURVEN



CARICHI RADIALI E ASSIALI SULL' ALBERO

RADIAL AND AXIAL LOADS ON THE SHAFT / CHARGES RADIALES ET AXIALES SUR L'ARBRE

CARGAS RADIALES Y AXIALES SOBRE EL EJE / RADIAL- UND AXIALLAST DER WELLE

Rotazione destra/sinistra Right/Left rotation Rotación a derechas/izquierdas Rotation droite/gauche Rechts/Linksläufer		Reversibili Reversible Reversibles Réversibles Umsteuerbar		Fr(N)	Fa(N)	Co(N)
Modello Model Modelo Modèle Modell	Codice Code Código Code Bestellnr.	Modello Model Modelo Modèle Modell	Codice Code Código Code Bestellnr.			
LCY011D	8711231	LCY011R	8731231	350	200	850
LCY022D	8711232	LCY022R	8731232	350	200	850
LCY044D	8711234	LCY044R	8731234	350	200	850
LCY066D	8711236	LCY066R	8731236	350	200	850

SERIE / SERIES / SERIE / SERIE / SÉRIE

LFB



38

Caratteristiche di forma

Characteristics of shape / Características de Forma / Caractéristiques de Forme / Eigenschaften der Formen

Normale condizione di fornitura: albero cilindrico e corpo come nelle foto.

The normal delivery condition: cylindrical shaft and body as shown in the photo.

Condición normal de suministro: eje cilíndrico y cuerpo como en la foto.

Condition normale de livraison: arbre cylindrique et corps comme dans l'image.

Normaler Lieferzustand: zylindrische Welle und Gehäuse, wie im Foto dargestellt.

Albero

Shaft / Arbre / Eje / Gewindewelle

- **Filettato - indicazione /AF** (escluso rotazione sinistra - soggetto a verifica per reversibili)

threaded - indication /AF (left rotation excluded - subject to checks for reversible)

roscado - indicación/AF (excluido el de rotación izquierda - para los reversibles, sujeto a verificación)

fileté - indication /AF (exclu la rotation à gauche - soumis à vérification pour réversibles)

Anzeige /AF (Linksläufer ausgeschlossen - Überprüfung bei umsteuerbaren Ausführungen)

- **Conico - indicazione /AC**

conical - indication /AC / Cónico - Indicación /AC / conique - indication /AC / Kegelwelle - Anzeige /AC

- **Con pinza - indicazione /AP**

with collets - indication /AP / con pinza - indicación/AP / avec pinces - indication /AP / Mit Spannzange - Anzeige /AP

- **Flangia o supporto ausiliari (v. p. 121/122)**

Flange or auxiliary supports (see p. 121/122) / Brida o soporte de auxiliares (v. p. 121/122)

Bride ou support auxiliaires (voir p. 121/122) / Flansch oder Hilfshalterung (siehe S. 121/122)

NON REVERSIBILI (ROTAZIONE DESTRA O SINISTRA)

NON-REVERSIBLE (LEFT OR RIGHT ROTATION)

NO REVERSIBLES (ROTACIÓN DERECHA O IZQUIERDA)

NICHT UMSTEUERBAR (RECHTS- ODER LINKSLÄUFER)

NON RÉVERSIBLES (ROTATION DROITE OU GAUCHE)

Potenza

Power /Potencia

Leistung / Puissance

190 Watt

Rotazione destra <i>Right rotation Rotación a derechas Rotation droite Rechtsläufer</i>		Rotazione sinistra <i>Left rotation Rotación a izquierdas Rotation gauche Linksläufer</i>		Potenza <i>Power Potencia Puissance Strom</i> WATT	Velocità <i>Speed Velocidad Vitesse Drehzahl</i> rpm		Coppia <i>Torque Couple Par Drehmoment</i> Nm		Peso <i>Weight Peso Poids Gewicht</i> Kg	Co NI/ min	Di mm
Modello <i>Model Modelo Modèle Modell</i>	Codice <i>Code Código Code Bestellnr.</i>	Modello <i>Model Modelo Modèle Modell</i>	Codice <i>Code Código Code Bestellnr.</i>		a vuoto <i>No-load en vacío à vide Leerlauf</i>	Potenza max <i>Max Power Potencia max Puissance max Max Leistung</i>	Potenza max <i>Max Power Potencia max Puissance max Max Leistung</i>	Minima di spunto <i>Stall Torque Mínimo de arranque Mini de démarrage Min. Anlaufmoment</i>			
LFBHD	8711181	LFBHS	8721181	190	28000	15000	0,1	0,2	0,5	480	6
LFB0D	8711182	LFB0S	8721182	190	6100	3300	0,5	1,1	0,5	480	6
LFB15D	8711180	LFB15S	8721180	190	4900	2600	0,6	1,3	0,5	480	6
LFB1D	8711183	LFB1S	8721183	190	3500	1900	0,9	1,9	0,5	480	6
LFB2D	8711184	LFB2S	8721184	190	1300	750	2,3	4,7	0,6	480	6
LFB3D	8711185	LFB3S	8721185	190	770	420	4,1	8,4	0,6	480	6
LFB4D	8711186	LFB4S	8721186	190	430	230	8,2	15	0,6	480	6

39

REVERSIBILI

REVERSIBLE

REVERSIBLES

UMSTEUERBAR

RÉVERSIBLES

Potenza

Power /Potencia

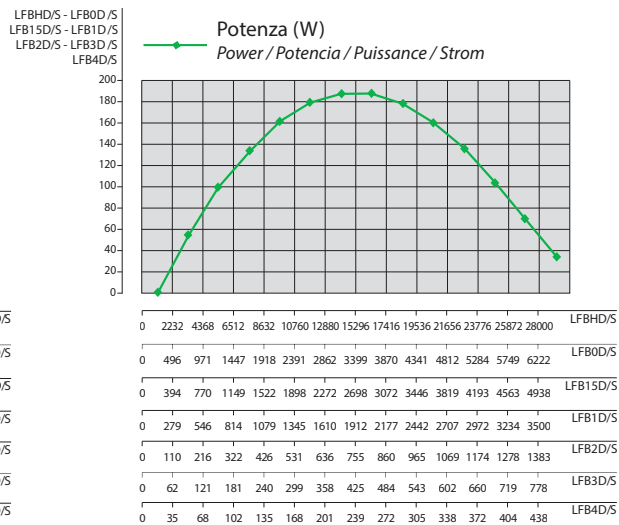
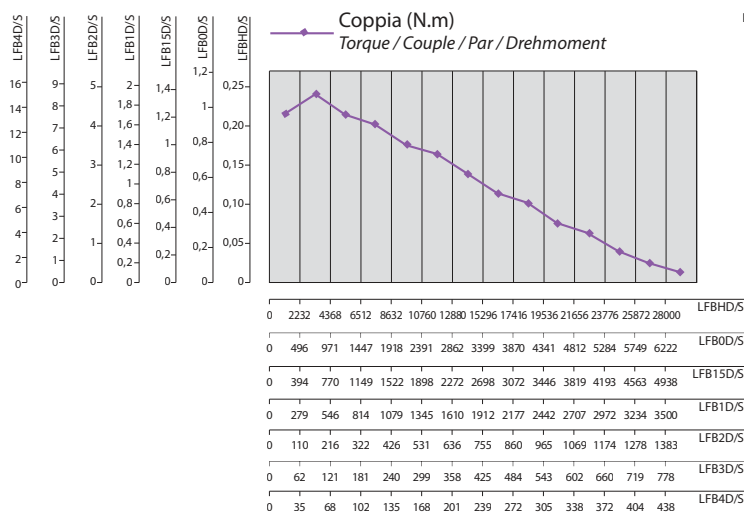
Leistung / Puissance

160 Watt

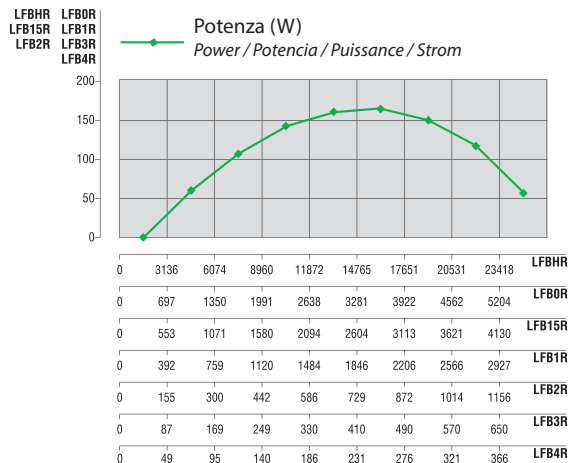
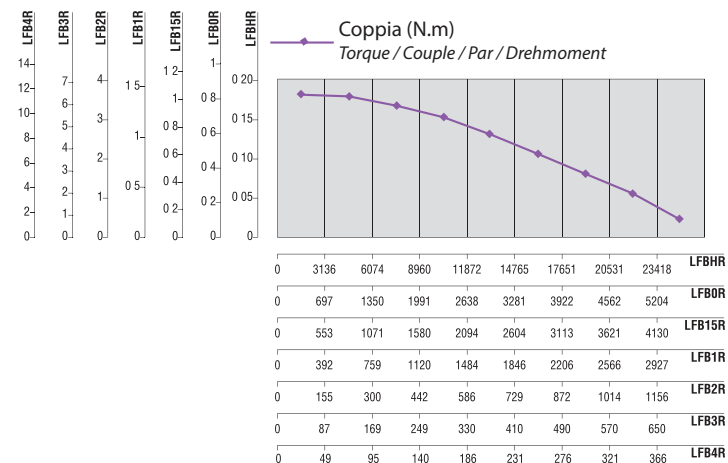
Reversibili <i>Reversible Reversibles Réversibles Umsteuerbar</i>		Potenza <i>Power Potencia Puissance Strom</i> WATT	Velocità <i>Speed Velocidad Vitesse Drehzahl</i> rpm		Coppia <i>Torque Couple Par Drehmoment</i> Nm		Peso <i>Weight Peso Poids Gewicht</i> Kg	Co NI/ min	Di mm
Modello <i>Model Modelo Modèle Modell</i>	Codice <i>Code Código Code Bestellnt.</i>		a vuoto <i>No-load en vacío à vide Leerlauf</i>	Potenza max <i>Max Power Potencia max Puissance max Max Leistung</i>	Potenza max <i>Max Power Potencia max Puissance max Max Leistung</i>	Minima di spunto <i>Stall Torque Mínimo de arranque Mini de démarrage Min. Anlaufmoment</i>			
LFBHR	8731181	160	25000	14750	0,1	0,2	0,5	400	6
LFB0R	8731182	160	5600	3250	0,5	0,8	0,5	400	6
LFB15R	8731180	160	4500	2600	0,6	1	0,5	400	6
LFB1R	8731183	160	3200	1800	0,8	1,4	0,5	400	6
LFB2R	8731184	160	1200	700	2,1	3,6	0,6	400	6
LFB3R	8731185	160	670	410	3,8	6,5	0,6	400	6
LFB4R	8731186	160	400	230	6,7	1,5	0,6	400	6

CURVE CARATTERISTICHE

PERFORMANCE FIGURES / CURVAS CARACTERÍSTICAS / COURBES CARACTÉRISTIQUES / CHARAKTERISTISCHE KURVEN



40



CARICHI RADIALI E ASSIALI SULL'ALBERO

RADIAL AND AXIAL LOADS ON THE SHAFT / CHARGES RADIALES ET AXIALES SUR L'ARBRE

CARGAS RADIALES Y AXIALES SOBRE EL EJE / RADIAL- UND AXIALLAST DER WELLE

Rotazione destra <i>Right rotation</i> <i>Rotación a derechas</i> <i>Rotation droite</i> <i>Rechtsläufer</i>		Rotazione sinistra <i>Left rotation</i> <i>Rotación a izquierdas</i> <i>Rotation gauche</i> <i>Linksläufer</i>		Reversibili <i>Reversible</i> <i>Reversibles</i> <i>Réversibles</i> <i>Umsteuerbar</i>		Fr(N)	Fa(N)	Co(N)
Modello <i>Model</i> <i>Modelo</i> <i>Modèle</i> <i>Modell</i>	Codice <i>Code</i> <i>Código</i> <i>Code</i> <i>Bestellnr.</i>	Modello <i>Model</i> <i>Modelo</i> <i>Modèle</i> <i>Modell</i>	Codice <i>Code</i> <i>Código</i> <i>Code</i> <i>Bestellnr.</i>	Modello <i>Model</i> <i>Modelo</i> <i>Modèle</i> <i>Modell</i>	Codice <i>Code</i> <i>Código</i> <i>Code</i> <i>Bestellnr.</i>			
LFBHD	8711181	LFBHS	8721181	LFBHR	8731181	750	550	2350
LFB0D	8711182	LFB0S	8721182	LFB0R	8731182	1050	550	2350
LFB15D	8711180	LFB15S	8721180	LFB15R	8731180	1050	550	2350
LFB1D	8711183	LFB1S	8721183	LFB1R	8731183	1050	550	2350
LFB2D	8711184	LFB2S	8721184	LFB2R	8731184	1050	550	2350
LFB3D	8711185	LFB3S	8721185	LFB3R	8731185	1050	550	2350
LFB4D	8711186	LFB4S	8721186	LFB4R	8731186	1050	550	2350

SERIE / SERIES / SERIE / SERIE / SÉRIE

LGS

41

Caratteristiche di forma

Characteristics of shape / Características de Forma / Caractéristiques de Forme / Eigenschaften der Formen

Normale condizione di fornitura: albero cilindrico e corpo come nelle foto (*).

The normal delivery condition: cylindrical shaft and body as shown in the photo.

Condición normal de suministro: eje cilíndrico y cuerpo como en la foto.

Condition normale de livraison: arbre cylindrique et corps comme dans l'image.

Normaler Lieferzustand: zylindrische Welle und Gehäuse, wie im Foto dargestellt.

*Tranne / Except / Excepto / Sauf / Ausser LGSH

Albero

Shaft / Arbre / Eje / Gewindewelle

• **Filettato - indicazione /AF** (escluso rotazione sinistra - soggetto a verifica per reversibili)

threaded - indication /AF (left rotation excluded - subject to checks for reversible)

roscado - indicación/AF (excluido el de rotación izquierda - para los reversibles, sujeto a verificación)

fileté - indication /AF (exclu la rotation à gauche - soumis à vérification pour réversibles)

Anzeige /AF (Linksläufer ausgeschlossen - Überprüfung bei umsteuerbaren Ausführungen)

• **Conico - indicazione /AC**

conical - indication /AC / Cónico - Indicación /AC / conique - indication /AC / Kegewelle - Anzeige /AC

• **Con pinza - indicazione /AP**

with collets - indication /AP / con pinza - indicación/AP / avec pinces - indication /AP / Mit Spannzange - Anzeige /AP

• **Flangia o supporto ausiliari (v. p. 121/122)**

Flange or auxiliary supports (see p. 121/122) / Brida o soporte de auxiliares (v. p.121/122)

Bride ou support auxiliaires (voir p. 121/122) / Flansch oder Halterung (siehe S. 121/122)

NON REVERSIBILI (ROTAZIONE DESTRA O SINISTRA)

NON-REVERSIBLE (LEFT OR RIGHT ROTATION)

NO REVERSIBLES (ROTACIÓN DERECHA O IZQUIERDA)

NICHT UMSTEUERBAR (RECHTS- ODER LINKSLÄUFER)

NON RÉVERSIBLES (ROTATION DROITE OU GAUCHE)

Potenza

Power /Potencia

Leistung / Puissance

430 Watt

Rotazione destra <i>Right rotation Rotación a derechas Rotation droite Rechtsläufer</i>		Rotazione sinistra <i>Left rotation Rotación a izquierdas Rotation gauche Linksläufer</i>		Potenza <i>Power Potencia Puissance Strom</i> WATT	Velocità <i>Speed Velocidad Vitesse Drehzahl</i> rpm		Coppia <i>Torque Couple Par Drehmoment</i> Nm		Peso <i>Weight Peso Poids Gewicht</i> Kg	Co <i>NI/ min</i>	Di <i>mm</i>
Modello <i>Model Modelo Modèle Modell</i>	Codice <i>Code Código Code Bestellnr.</i>	Modello <i>Model Modelo Modèle Modell</i>	Codice <i>Code Código Code Bestellnr.</i>		a vuoto <i>No-load en vacío à vide Leerlauf</i>	Potenza max <i>Max Power Potencia max Puissance max Max Leistung</i>	Potenza max <i>Max Power Potencia max Puissance max Max Leistung</i>	Minima di spunto <i>Stall Torque Mínimo de arranque Mini de démarrage Min. Anlaufmoment</i>			
LGSHD	8711187	LGSHS	8721187	430	25000	12800	0,3	0,5	0,7	600	8
LGS0D	8711188	LGS0S	8721188	430	5500	2800	1,4	2,4	0,7	600	8
LGS2D	8711189	LGS2S	8721189	430	3100	1600	2,6	4,2	0,7	600	8
LGS3D	8711190	LGS3S	8721190	430	1300	630	6,5	10,7	0,9	600	8
LGS5D	8711191	LGS5S	8721191	430	660	350	11,7	19,1	0,9	600	8
LGS7D	8711193	LGS7S	8721193	430	500	260	15,8	26,0	0,9	600	8
LGS8D	8711192	LGS8S	8721192	430	410	200	20,7	33,9	0,9	600	8

42

REVERSIBILI

REVERSIBLE

REVERSIBLES

UMSTEUERBAR

RÉVERSIBLES

Potenza

Power /Potencia

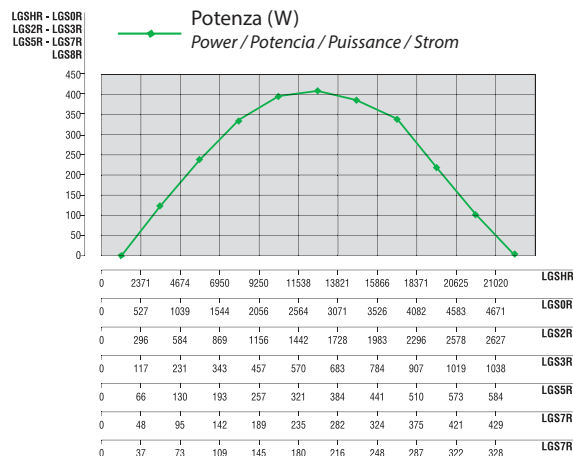
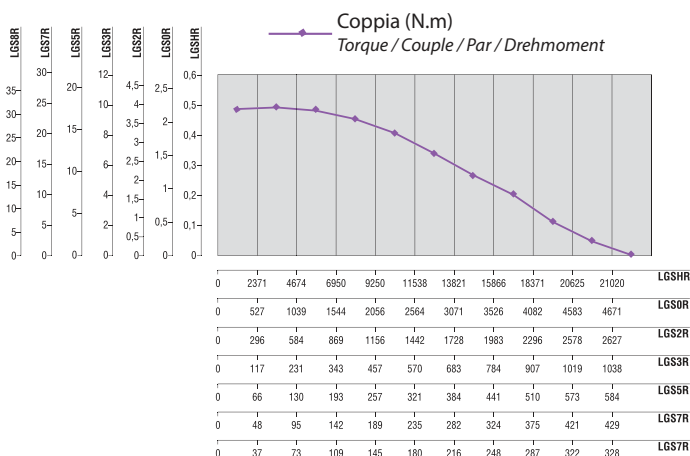
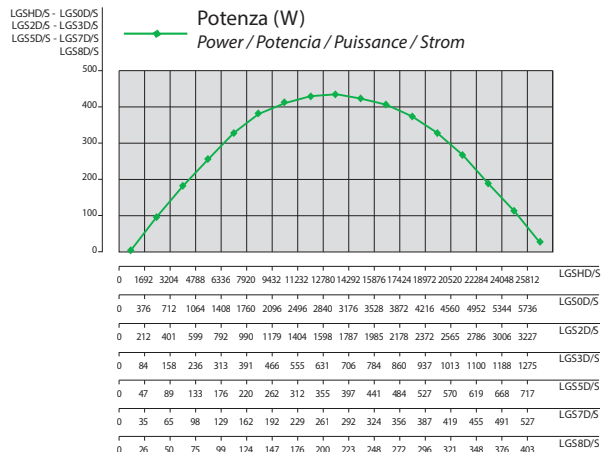
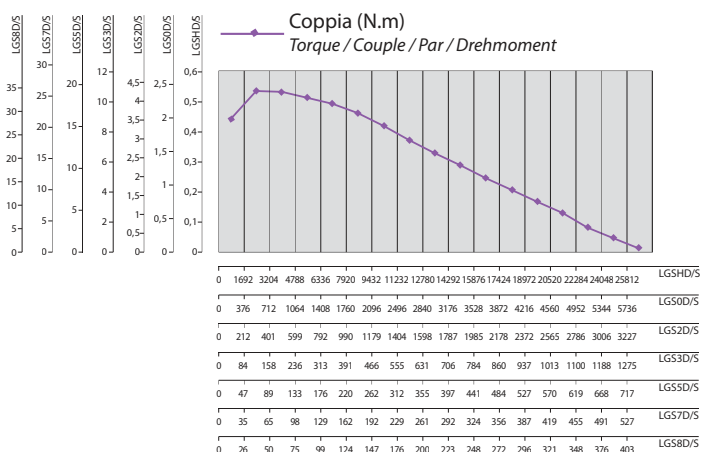
Leistung / Puissance

400 Watt

Reversibili <i>Reversible Reversibles Réversibles Umsteuerbar</i>		Potenza <i>Power Potencia Puissance Strom</i> WATT	Velocità <i>Speed Velocidad Vitesse Drehzahl</i> rpm		Coppia <i>Torque Couple Par Drehmoment</i> Nm		Peso <i>Weight Peso Poids Gewicht</i> Kg	Co <i>NI/ min</i>	Di <i>mm</i>
Modello <i>Model Modelo Modèle Modell</i>	Codice <i>Code Código Code Bestellnr.</i>		a vuoto <i>No-load en vacío à vide Leerlauf</i>	Potenza max <i>Max Power Potencia max Puissance max Max Leistung</i>	Potenza max <i>Max Power Potencia max Puissance max Max Leistung</i>	Minima di spunto <i>Stall Torque Mínimo de arranque Mini de démarrage Min. Anlaufmoment</i>			
LGSHR	8731187	400	21000	11500	0,3	0,5	0,7	560	8
LGS0R	8731188	400	4600	2500	1,5	2,2	0,7	560	8
LGS2R	8731189	400	2600	1450	2,7	3,9	0,7	560	8
LGS3R	8731190	400	1000	570	6,8	9,9	0,9	560	8
LGS5R	8731191	400	580	320	12,1	17,6	0,9	560	8
LGS7R	8731193	400	420	230	16,4	24	0,9	560	8
LGS8R	8731192	400	320	180	21,4	31,4	0,9	560	8

CURVE CARATTERISTICHE

PERFORMANCE FIGURES / CURVAS CARACTERÍSTICAS / COURBES CARACTÉRISTIQUES / CHARAKTERISTISCHE KURVEN



CARICHI RADIALI E ASSIALI SULL'ALBERO

RADIAL AND AXIAL LOADS ON THE SHAFT / CHARGES RADIALES ET AXIALES SUR L'ARBRE
CARGAS RADIALES Y AXIALES SOBRE EL EJE / RADIAL- UND AXIALLAST DER WELLE

Rotazione destra Right rotation Rotación a derechas Rotation droite Rechtsläufer		Rotazione sinistra Left rotation Rotación a izquierdas Rotation gauche Linksläufer		Reversibili Reversible Reversibles Réversibles Umsteuerbar		Fr(N)	Fa(N)	Co(N)
Modello Model Modelo Modèle Modell	Codice Code Código Code Bestellnr.	Modello Model Modelo Modèle Modell	Codice Code Código Code Bestellnr.	Modello Model Modelo Modèle Modell	Codice Code Código Code Bestellnr.			
LGSHD	8711187	LGSHS	8721187	LGSHR	8731187	1050	1850	3750
LGS0D	8711188	LGS0S	8721188	LGS0R	8731188	1000	1850	3750
LGS2D	8711189	LGS2S	8721189	LGS2R	8731189	1000	1850	3750
LGS3D	8711190	LGS3S	8721190	LGS3R	8731190	1000	1850	3750
LGS5D	8711191	LGS5S	8721191	LGS5R	8731191	1000	1850	3750
LGS7D	8711193	LGS7S	8721193	LGS7R	8731193	1000	1850	3750
LGS8D	8711192	LGS8S	8721192	LGS8R	8731192	1000	1850	3750

SERIE / SERIES / SERIE / SERIE / SÉRIE

SLGS



44

Caratteristiche di forma

Characteristics of shape / Características de Forma / Caractéristiques de Forme / Eigenschaften der Formen

Normale condizione di fornitura: albero cilindrico e corpo come nelle foto.

The normal delivery condition: cylindrical shaft and body as shown in the photo.

Condición normal de suministro: eje cilíndrico y cuerpo como en la foto.

Condition normale de livraison: arbre cylindrique et corps comme dans l'image.

Normaler Lieferzustand: zylindrische Welle und Gehäuse, wie im Foto dargestellt.

Albero

Shaft / Arbre / Eje / Gewindewelle

- **Filettato - indicazione /AF** (escluso rotazione sinistra - soggetto a verifica per reversibili)

threaded - indication /AF (left rotation excluded - subject to checks for reversible)

roscado - indicación/AF (excluido el de rotación izquierda - para los reversibles, sujeto a verificación)

fileté - indication /AF (exclu la rotation à gauche - soumis à vérification pour réversibles)

Anzeige /AF (Linksläufer ausgeschlossen - Überprüfung bei umsteuerbaren Ausführungen)

- **Conico - indicazione /AC**

conical - indication /AC / Cónico - Indicación /AC / conique - indication /AC / Kegelwelle - Anzeige /AC

- **Con pinza - indicazione /AP**

with collets - indication /AP / con pinza - indicación/AP / avec pinces - indication /AP / Mit Spannzange - Anzeige /AP

- **Flangia o supporto ausiliari (v. p. 121/122)**

Flange or auxiliary supports (see p. 121/122) / Brida o soporte de auxiliares (v. p. 121/122)

Bride ou support auxiliaires (voir p. 121/122) / Flansch oder Hilfshalterung (siehe S. 121/122)

NON REVERSIBILI (ROTAZIONE DESTRA O SINISTRA)

NON-REVERSIBLE (LEFT OR RIGHT ROTATION)

NO REVERSIBLES (ROTACIÓN DERECHA O IZQUIERDA)

NICHT UMSTEUERBAR (RECHTS- ODER LINKSLÄUFER)

NON RÉVERSIBLES (ROTATION DROITE OU GAUCHE)

Potenza

Power /Potencia

Leistung / Puissance

480 Watt

Rotazione destra <i>Right rotation Rotación a derechas Rotation droite Rechtsläufer</i>		Rotazione sinistra <i>Left rotation Rotación a izquierdas Rotation gauche Linksläufer</i>		Potenza <i>Power Potencia Puissance Strom</i>	Velocità <i>Speed Velocidad Vitesse Drehzahl</i>		Coppia <i>Torque Couple Par Drehmoment</i>		Peso <i>Weight Peso Poids Gewicht</i>	Co <i>NI/ min</i>	Di <i>mm</i>
Modello <i>Model Modelo Modèle Modell</i>	Codice <i>Code Código Code Bestellnr.</i>	Modello <i>Model Modelo Modèle Modell</i>	Codice <i>Code Código Code Bestellnr.</i>		WATT	a vuoto <i>No-load en vacío à vide Leerlauf</i>	Potenza max <i>Max Power Potencia max Puissance max Max Leistung</i>	Potenza max <i>Max Power Potencia max Puissance max Max Leistung</i>			
SLGSHD	8711194	SLGSHS	8721194	480	16200	8000	0,6	1,1	0,8	870	10
SLGS0D	8711195	SLGS0S	8721195	480	3600	1800	2,6	5,1	0,8	870	10
SLGS2D	8711196	SLGS2S	8721196	480	2000	1000	4,6	9,0	0,8	870	10
SLGS3D	8711197	SLGS3S	8721197	480	800	400	11,7	22,8	1,0	870	10
SLGS5D	8711198	SLGS5S	8721198	480	450	230	20,8	40,5	1,0	870	10
SLGS7D	8711199	SLGS7S	8721199	480	330	110	28,3	55,2	1,0	870	10

45

REVERSIBILI

REVERSIBLE

REVERSIBLES

UMSTEUERBAR

RÉVERSIBLES

Potenza

Power /Potencia

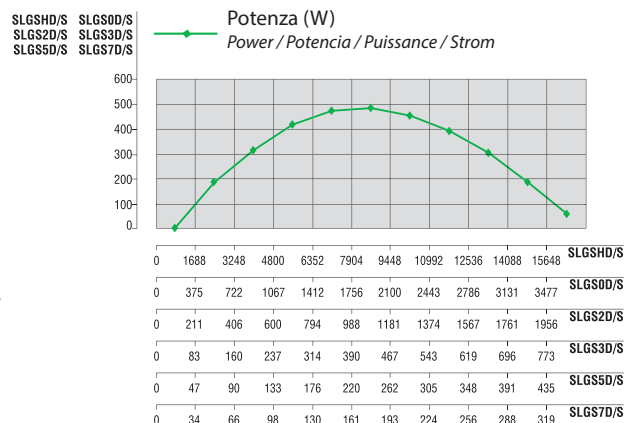
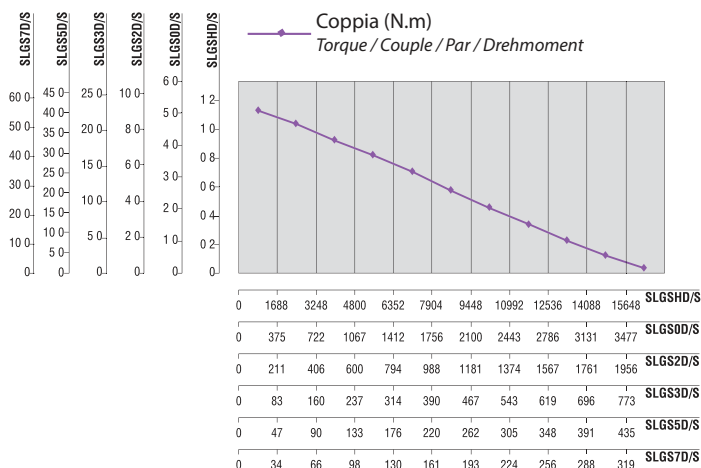
Leistung / Puissance

410 Watt

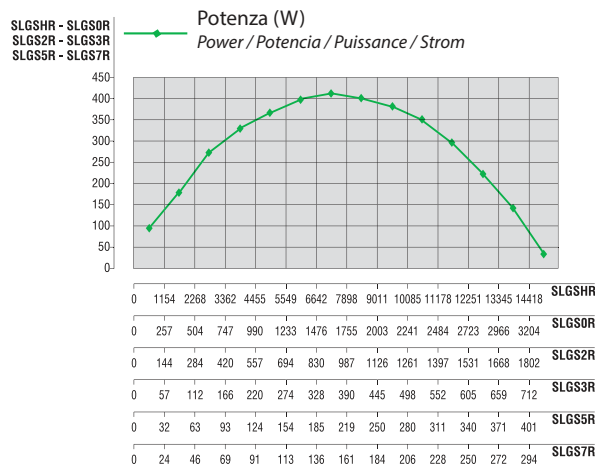
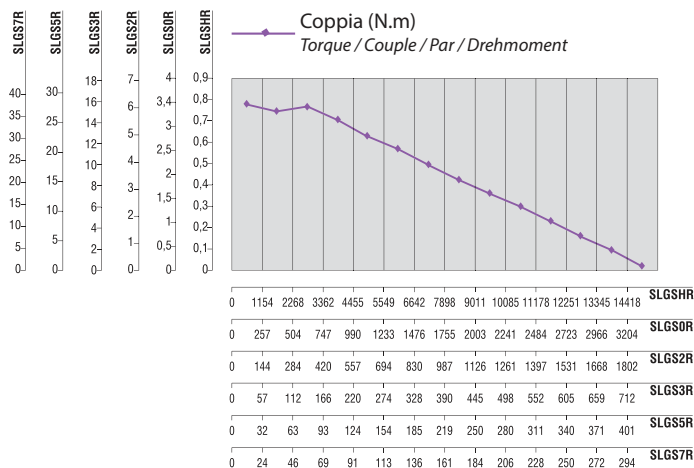
Reversibili <i>Reversible Reversibles Réversibles Umsteuerbar</i>		Potenza <i>Power Potencia Puissance Strom</i>	Velocità <i>Speed Velocidad Vitesse Drehzahl</i>		Coppia <i>Torque Couple Par Drehmoment</i>		Peso <i>Weight Peso Poids Gewicht</i>	Co <i>NI/ min</i>	Di <i>mm</i>
Modello <i>Model Modelo Modèle Modell</i>	Codice <i>Code Código Code Bestellnr.</i>		WATT	a vuoto <i>No-load en vacío à vide Leerlauf</i>	Potenza max <i>Max Power Potencia max Puissance max Max Leistung</i>	Potenza max <i>Max Power Potencia max Puissance max Max Leistung</i>			
SLGSHR	8731194	410	15600	7900	0,5	0,7	0,8	720	10
SLGS0R	8731195	410	3500	1760	1,9	3,2	0,8	720	10
SLGS2R	8731196	410	1960	990	3,9	5,6	0,8	720	10
SLGS3R	8731197	410	780	390	10	14,2	1	720	10
SLGS5R	8731198	410	440	220	17,7	25,2	1	720	10
SLGS7R	8731199	410	320	160	24,2	34,3	1	720	10

CURVE CARATTERISTICHE

PERFORMANCE FIGURES / CURVAS CARACTERÍSTICAS / COURBES CARACTÉRISTIQUES / CHARAKTERISTISCHE KURVEN



46



CARICHI RADIALI E ASSIALI SULL'ALBERO

RADIAL AND AXIAL LOADS ON THE SHAFT / CHARGES RADIALES ET AXIALES SUR L'ARBRE
CARGAS RADIALES Y AXIALES SOBRE EL EJE / RADIAL- UND AXIALLAST DER WELLE

Rotazione destra <i>Right rotation</i> <i>Rotación a derechas</i> <i>Rotation droite</i> <i>Rechtsläufer</i>		Rotazione sinistra <i>Left rotation</i> <i>Rotación a izquierdas</i> <i>Rotation gauche</i> <i>Linksläufer</i>		Reversibili <i>Reversible</i> <i>Reversibles</i> <i>Réversibles</i> <i>Umsteuerbar</i>		Fr(N)	Fa(N)	Co(N)
Modello <i>Model</i> <i>Modelo</i> <i>Modèle</i> <i>Modell</i>	Codice <i>Code</i> <i>Código</i> <i>Code</i> <i>Bestellnr.</i>	Modello <i>Model</i> <i>Modelo</i> <i>Modèle</i> <i>Modell</i>	Codice <i>Code</i> <i>Código</i> <i>Code</i> <i>Bestellnr.</i>	Modello <i>Model</i> <i>Modelo</i> <i>Modèle</i> <i>Modell</i>	Codice <i>Code</i> <i>Código</i> <i>Code</i> <i>Bestellnr.</i>			
SLGSHD	8711194	SLGSHS	8721194	SLGSHR	8731194	1250	1850	3750
SLGS0D	8711195	SLGS0S	8721195	SLGS0R	8731195	1000	1850	3750
SLGS2D	8711196	SLGS2S	8721196	SLGS2R	8731196	1000	1850	3750
SLGS3D	8711197	SLGS3S	8721197	SLGS3R	8731197	1000	1850	3750
SLGS5D	8711198	SLGS5S	8721198	SLGS5R	8731198	1000	1850	3750
SLGS7D	8711199	SLGS7S	8721199	SLGS7R	8731199	1000	1850	3750

SERIE / SERIES / SERIE / SERIE / SÉRIE

MVR

47

Caratteristiche di forma

Characteristics of shape / Características de Forma / Caractéristiques de Forme / Eigenschaften der Formen

Normale condizione di fornitura: albero cilindrico e corpo come nelle foto.

The normal delivery condition: cylindrical shaft and body as shown in the photo.

Condición normal de suministro: eje cilíndrico y cuerpo como en la foto.

Condition normale de livraison: arbre cylindrique et corps comme dans l'image.

Normaler Lieferzustand: zylindrische Welle und Gehäuse, wie im Foto dargestellt.

Albero

Shaft / Arbre / Eje / Gewindewelle

- **Filettato - indicazione /AF** (escluso rotazione sinistra - soggetto a verifica per reversibili)

threaded - indication /AF (left rotation excluded - subject to checks for reversible)

roscado - indicación/AF (excluido el de rotación izquierda - para los reversibles, sujeto a verificación)

fileté - indication /AF (exclu la rotation à gauche - soumis à vérification pour réversibles)

Anzeige /AF (Linksläufer ausgeschlossen - Überprüfung bei umsteuerbaren Ausführungen)

- **Conico - indicazione /AC**

conical - indication /AC / Cónico - Indicación /AC / conique - indication /AC / Kegewelle - Anzeige /AC

- **Con pinza - indicazione /AP**

with collets - indication /AP / con pinza - indicación/AP / avec pinces - indication /AP / Mit Spannzange - Anzeige /AP

- **Flangia o supporto ausiliari (v. p. 121/122)**

Flange or auxiliary supports (see p. 121/122) / Brida o soporte de auxiliares (v. p.121/122)

Bride ou support auxiliaires (voir p. 121/122) / Flansch oder Halterung (siehe S. 121/122)

REVERSIBILI

REVERSIBLE
REVERSIBLES
UMSTEUERBAR
RÉVERSIBLES

Potenza
Power / Potencia
Leistung / Puissance

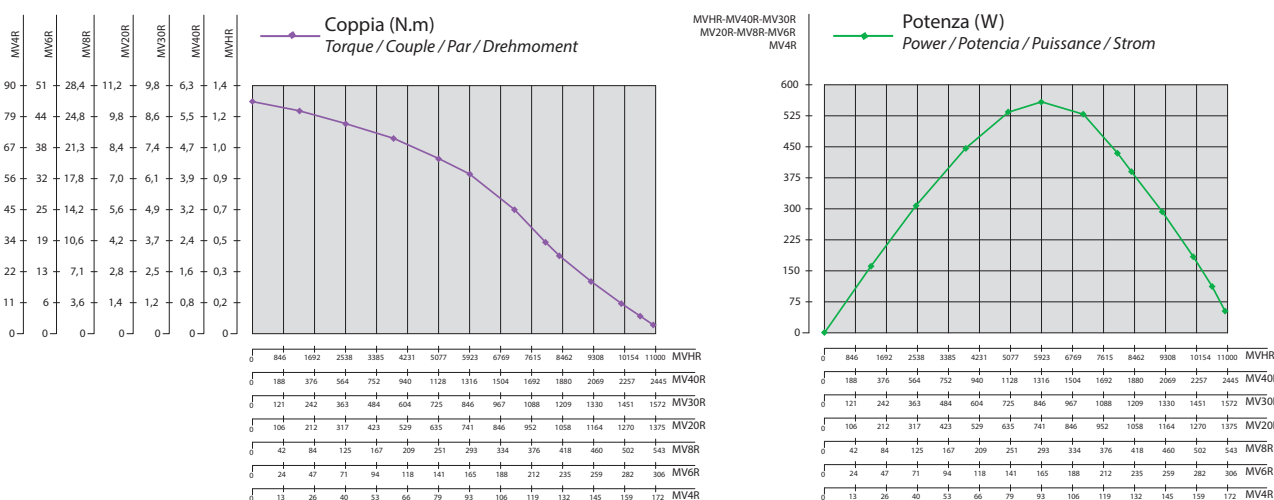
470 Watt

Reversibili Reversible Reversibles Réversibles Umsteuerbar		Potenza Power Potencia Puissance Strom WATT	Velocità rpm Speed Velocidad Vitesse Drehzahl		Coppia Nm Torque Couple Par Drehmoment		Peso Kg Weight Peso Poids Gewicht	Co NI/min	Di mm
Modello Model Modelo Modèle Modell	Codice Code Código Code Bestellnr.		a vuoto No-load en vacío à vide Leerlauf	Potenza max Max Power Potencia max Puissance max Max Leistung	Potenza max Max Power Potencia max Puissance max Max Leistung	Minima di spunto Stall Torque Mínimo de arranque Mini de démarrage Min. Anlaufmoment			
MVHR	8731270	470	10500	5900	0,9	1,3	1,6	600	10
MV40R	8731271	470	2300	1300	4	5,7	1,6	600	10
MV30R	8731272	470	1500	850	6,3	9	1,6	600	10
MV20R	8731273	470	1300	740	7,2	10	1,6	600	10
MV8R	8731274	470	450	290	18	25	1,8	600	10
MV6R	8731275	470	300	165	32	45	1,8	600	10
MV4R	8731276	470	150	90	57	80	1,8	600	10

48

CURVE CARATTERISTICHE

PERFORMANCE FIGURES / CURVAS CARACTERÍSTICAS / COURBES CARACTÉRISTIQUES / CHARAKTERISTISCHE KURVEN



CARICHI RADIALI E ASSIALI SULL' ALBERO

RADIAL AND AXIAL LOADS ON THE SHAFT / CHARGES RADIALES ET AXIALES SUR L'ARBRE
CARGAS RADIALES Y AXIALES SOBRE EL EJE / RADIAL- UND AXIALLAST DER WELLE

Reversibili Reversible/Reversibles / Réversibles/Umsteuerbar		Fr(N)	Fa(N)	Co(N)
Modello Model / Modelo / Modèle / Modell	Codice Code / Código / Code / Bestellnr.			
MVRH	8731270	1050	1850	3750
MV40R	8731271	1000	1850	3750
MV30R	8731272	1000	1850	3750
MV20R	8731273	1000	1850	3750
MV8R	8731274	1000	1850	3750
MV6R	8731275	1000	1850	3750
MV4R	8731276	1000	1850	3750

SERIE / SERIES / SERIE / SERIE / SÉRIE

P



49

Caratteristiche di forma

Characteristics of shape / Características de Forma / Caractéristiques de Forme / Eigenschaften der Formen

Normale condizione di fornitura: albero cilindrico e corpo come nelle foto.

The normal delivery condition: cylindrical shaft and body as shown in the photo.

Condición normal de suministro: eje cilíndrico y cuerpo como en la foto.

Condition normale de livraison: arbre cylindrique et corps comme dans l'image.

Normaler Lieferzustand: zylindrische Welle und Gehäuse, wie im Foto dargestellt.

Albero

Shaft / Arbre / Eje / Gewindewelle

- **Filettato - indicazione /AF** (escluso rotazione sinistra - soggetto a verifica per reversibili)
threaded - indication /AF (left rotation excluded - subject to checks for reversible)
roscado - indicación/AF (excluido el de rotación izquierda - para los reversibles, sujeto a verificación)
fileté - indication /AF (exclu la rotation à gauche - soumis à vérification pour réversibles)
Anzeige /AF (Linksläufer ausgeschlossen - Überprüfung bei umsteuerbaren Ausführungen)
- **Conico - indicazione /AC**
conical - indication /AC / Cónico - Indicación /AC / conique - indication /AC / Kegelwelle - Anzeige /AC
- **Con pinza - indicazione /AP**
with collets - indication /AP / con pinza - indicación/AP / avec pinces - indication /AP / Mit Spannzange - Anzeige /AP
- **Flangia o supporto ausiliari (v. p. 121/122)**
Flange or auxiliary supports (see p. 121/122) / Brida o soporte de auxiliares (v. p. 121/122)
Bride ou support auxiliaires (voir p. 121/122) / Flansch oder Hilfshalterung (siehe S. 121/122)

NON REVERSIBILI (ROTAZIONE DESTRA O SINISTRA)

NON-REVERSIBLE (LEFT OR RIGHT ROTATION)

NO REVERSIBLES (ROTACIÓN DERECHA O IZQUIERDA)

NICHT UMSTEUERBAR (RECHTS- ODER LINKSLÄUFER)

NON RÉVERSIBLES (ROTATION DROITE OU GAUCHE)

Potenza

Power /Potencia

Leistung / Puissance

640 Watt

Rotazione destra Right rotation Rotación a derechas Rotation droite Rechtsläufer		Rotazione sinistra Left rotation Rotación a izquierdas Rotation gauche Linksläufer		Potenza Power Potencia Puissance Strom WATT	Velocità Speed Velocidad Vitesse Drehzahl rpm		Coppia Torque Couple Par Drehmoment Nm		Peso Weight Peso Poids Gewicht Kg	Co NI/ min	Di mm
Modello Model Modelo Modèle Modell	Codice Code Código Code Bestellnr.	Modello Model Modelo Modèle Modell	Codice Code Código Code Bestellnr.		a vuoto No-load en vacío à vide Leerlauf	Potenza max Max Power Potencia max Puissance max Max Leistung	Potenza max Max Power Potencia max Puissance max Max Leistung	Minima di spunto Stall Torque Mínimo de arranque Mini de démarrage Min. Anlaufmoment			
PHD	8711131	PHS	8721131	640	20000	10300	0,6	0,8	1,1	950	10
P40D	8711132	P40S	8721132	640	4200	2100	2,8	3,9	1,1	950	10
P30D	8711133	P30S	8721133	640	3400	1700	3,5	4,9	1,1	950	10
P20D	8711134	P20S	8721134	640	2500	1250	4,8	6,6	1,1	950	10
P8D	8711136	P8S	8721136	640	850	440	13,8	19	1,4	950	10
P6D	8711137	P6S	8721137	640	700	350	17,1	23,6	1,4	950	10
P4D	8711138	P4S	8721138	640	500	260	23,2	32	1,4	950	10
P3D	8711139	P3S	8721139	640	400	210	28,7	39,6	1,4	950	10
P2D	8711140	P2S	8721140	640	300	155	39	53,7	1,4	950	10

50

REVERSIBILI

REVERSIBLE

REVERSIBLES

UMSTEUERBAR

RÉVERSIBLES

Potenza

Power /Potencia

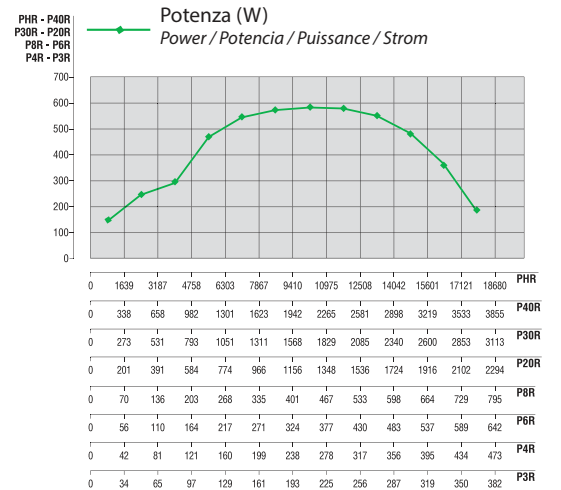
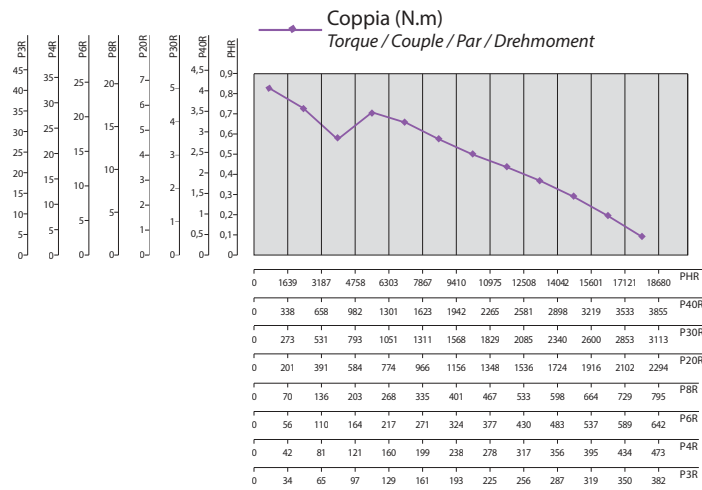
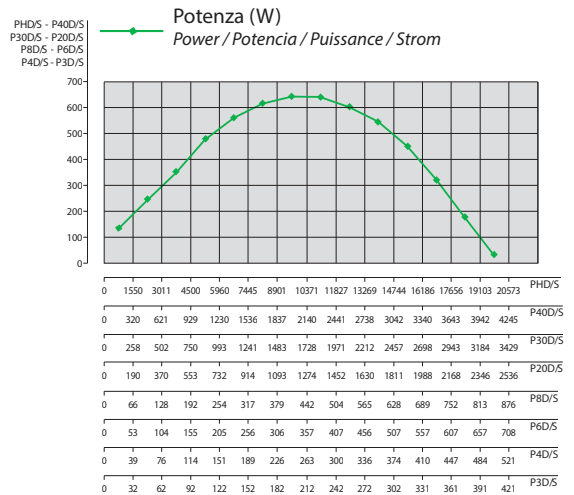
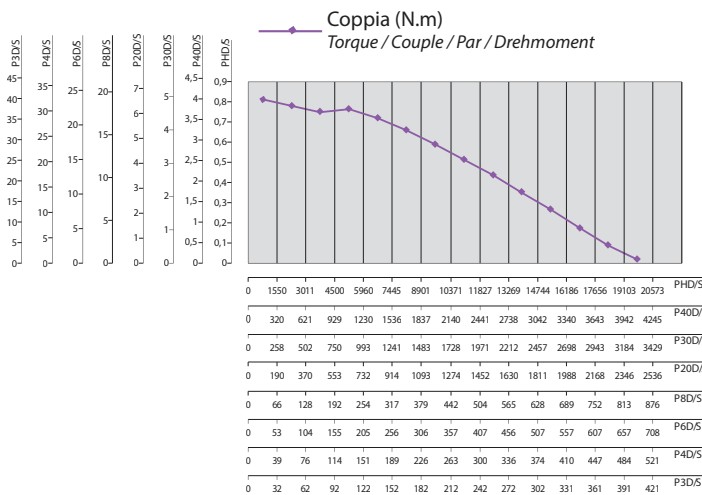
Leistung / Puissance

570 Watt

Reversibili Reversible Reversibles Réversibles Umsteuerbar		Potenza Power Potencia Puissance Strom WATT	Velocità Speed Velocidad Vitesse Drehzahl rpm		Coppia Torque Couple Par Drehmoment Nm		Peso Weight Peso Poids Gewicht Kg	Co NI/min	Di mm
Modello Model Modelo Modèle Modell	Codice Code Código Code Bestellnr.		a vuoto No-load en vacío à vide Leerlauf	Potenza max Max Power Potencia max Puissance max Max Leistung	Potenza max Max Power Potencia max Puissance max Max Leistung	Minima di spunto Stall Torque Mínimo de arranque Mini de démarrage Min. Anlaufmoment			
PHR	8731131	570	19000	10950	0,5	0,8	1,1	830	10
P40R	8731132	570	3800	2250	2,4	4	1,1	830	10
P30R	8731133	570	3100	1820	3	4,9	1,1	830	10
P20R	8731134	570	2400	1350	4,1	6,7	1,1	830	10
P8R	8731136	570	800	450	11,8	19,3	1,4	830	10
P6R	8731137	570	650	370	14,6	23,9	1,4	830	10
P4R	8731138	570	490	270	19,8	32,5	1,4	830	10
P3R	8731139	570	380	220	24,5	40,2	1,4	830	10
P2R	8731140	570	300	165	33	54,4	1,4	830	10

CURVE CARATTERISTICHE

PERFORMANCE FIGURES / CURVAS CARACTERÍSTICAS / COURBES CARACTÉRISTIQUES / CHARAKTERISTISCHE KURVEN



CARICHI RADIALI E ASSIALI SULL'ALBERO

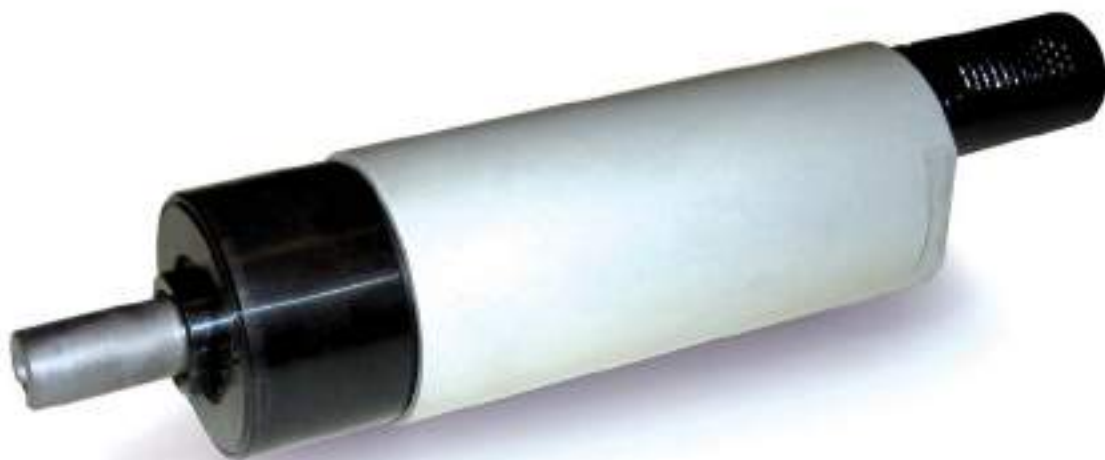
RADIAL AND AXIAL LOADS ON THE SHAFT / CHARGES RADIALES ET AXIALES SUR L'ARBRE

CARGAS RADIALES Y AXIALES SOBRE EL EJE / RADIAL- UND AXIALLAST DER WELLE

Rotazione destra <i>Right rotation</i> <i>Rotación a derechas</i> <i>Rotation droite</i> <i>Rechtsläufer</i>		Rotazione sinistra <i>Left rotation</i> <i>Rotación a izquierdas</i> <i>Rotation gauche</i> <i>Linksläufer</i>		Reversibili <i>Reversible</i> <i>Reversibles</i> <i>Réversibles</i> <i>Umsteuerbar</i>		Fr(N)	Fa(N)	Co(N)
Modello <i>Model</i> <i>Modelo</i> <i>Modèle</i> <i>Modell</i>	Codice <i>Code</i> <i>Código</i> <i>Code</i> <i>Bestellnr.</i>	Modello <i>Model</i> <i>Modelo</i> <i>Modèle</i> <i>Modell</i>	Codice <i>Code</i> <i>Código</i> <i>Code</i> <i>Bestellnr.</i>	Modello <i>Model</i> <i>Modelo</i> <i>Modèle</i> <i>Modell</i>	Codice <i>Code</i> <i>Código</i> <i>Code</i> <i>Bestellnr.</i>			
PHD	8711131	PHS	8721131	PHR	8731131	1300	2350	4750
P40D	8711132	P40S	8721132	P40R	8731132	2050	2350	4750
P30D	8711133	P30S	8721133	P30R	8731133	2050	2350	4750
P20D	8711134	P20S	8721134	P20R	8731134	2050	2350	4750
P8D	8711136	P8S	8721136	P8R	8731136	2050	2350	4750
P6D	8711137	P6S	8721137	P6R	8731137	2050	2350	4750
P4D	8711138	P4S	8721138	P4R	8731138	2050	2350	4750
P3D	8711139	P3S	8721139	P3R	8731139	2050	2350	4750
P2D	8711140	P2S	8721140	P2R	8731140	2050	2350	4750

SERIE / SERIES / SERIE / SERIE / SÉRIE

SP



52

Caratteristiche di forma

Characteristics of shape / Características de Forma / Caractéristiques de Forme / Eigenschaften der Formen

Normale condizione di fornitura: albero cilindrico e corpo come nelle foto.

The normal delivery condition: cylindrical shaft and body as shown in the photo.

Condición normal de suministro: eje cilíndrico y cuerpo como en la foto.

Condition normale de livraison: arbre cylindrique et corps comme dans l'image.

Normaler Lieferzustand: zylindrische Welle und Gehäuse, wie im Foto dargestellt.

Albero

Shaft / Arbre / Eje / Gewindewelle

- **Filettato - indicazione /AF** (escluso rotazione sinistra - soggetto a verifica per reversibili)

threaded - indication /AF (left rotation excluded - subject to checks for reversible)

roscado - indicación/AF (excluido el de rotación izquierda - para los reversibles, sujeto a verificación)

fileté - indication /AF (exclu la rotation à gauche - soumis à vérification pour réversibles)

Anzeige /AF (Linksläufer ausgeschlossen - Überprüfung bei umsteuerbaren Ausführungen)

- **Conico - indicazione /AC**

conical - indication /AC / Cónico - Indicación /AC / conique - indication /AC / Kegewelle - Anzeige /AC

- **Con pinza - indicazione /AP**

with collets - indication /AP / con pinza - indicación/AP / avec pinces - indication /AP / Mit Spannzange - Anzeige /AP

- **Flangia o supporto ausiliari (v. p. 121/122)**

Flange or auxiliary supports (see p. 121/122) / Brida o soporte de auxiliares (v. p.121/122)

Bride ou support auxiliaires (voir p. 121/122) / Flansch oder Halterung (siehe S. 121/122)

NON REVERSIBILI (ROTAZIONE DESTRA O SINISTRA)

NON-REVERSIBLE (LEFT OR RIGHT ROTATION)

NO REVERSIBLES (ROTACIÓN DERECHA O IZQUIERDA)

NICHT UMSTEUERBAR (RECHTS- ODER LINKSLÄUFER)

NON RÉVERSIBLES (ROTATION DROITE OU GAUCHE)

Potenza

Power /Potencia

Leistung / Puissance

800 Watt

Rotazione destra <i>Right rotation Rotación a derechas Rotation droite Rechtsläufer</i>		Rotazione sinistra <i>Left rotation Rotación a izquierdas Rotation gauche Linksläufer</i>		Potenza <i>Power Potencia Puissance Strom</i> WATT	Velocità <i>Speed Velocidad Vitesse Drehzahl</i> rpm		Coppia <i>Torque Couple Par Drehmoment</i> Nm		Peso <i>Weight Peso Poids Gewicht</i> Kg	Co <i>NI/ min</i>	Di <i>mm</i>
Modello <i>Model Modelo Modèle Modell</i>	Codice <i>Code Código Code Bestellnr.</i>	Modello <i>Model Modelo Modèle Modell</i>	Codice <i>Code Código Code Bestellnr.</i>		a vuoto <i>No-load en vacío à vide Leerlauf</i>	Potenza max <i>Max Power Potencia max Puissance max Max Leistung</i>	Potenza max <i>Max Power Potencia max Puissance max Max Leistung</i>	Minima di spunto <i>Stall Torque Mínimo de arranque Mini de démarrage Min. Anlaufmoment</i>			
SPHD	8711250	SPHS	8721250	800	17000	8270	0,9	1,8	1,2	1000	10
SP40D	8711251	SP40S	8721251	800	3500	1710	4,3	9	1,2	1000	10
SP30D	8711252	SP30S	8721252	800	2850	1380	5,3	11	1,2	1000	10
SP20D	8711253	SP20S	8721253	800	2100	1015	7,3	15	1,2	1000	10
SP8D	8711254	SP8S	8721254	800	730	350	21	43	1,5	1000	10
SP6D	8711255	SP6S	8721255	800	580	285	26	53	1,5	1000	10
SP4D	8711256	SP4S	8721256	800	430	210	35	73	1,5	1000	10
SP3D	8711257	SP3S	8721257	800	350	170	43,5	90	1,5	1000	10
SP2D	8711258	SP2S	8721258	800	250	125	59	120	1,5	1000	10

53

REVERSIBILI

REVERSIBLE

REVERSIBLES

UMSTEUERBAR

RÉVERSIBLES

Potenza

Power /Potencia

Leistung / Puissance

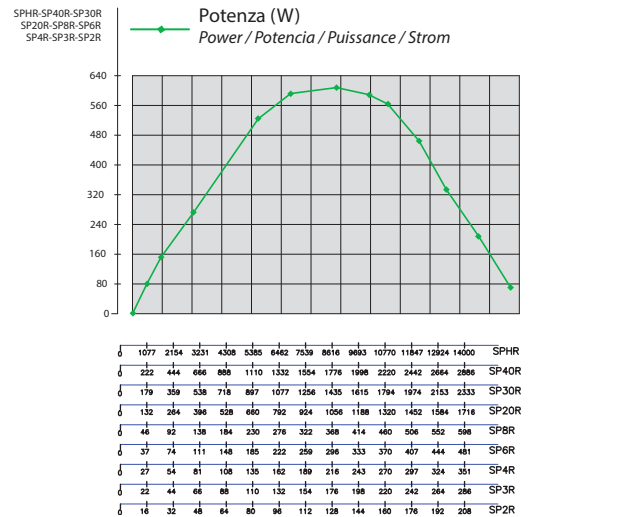
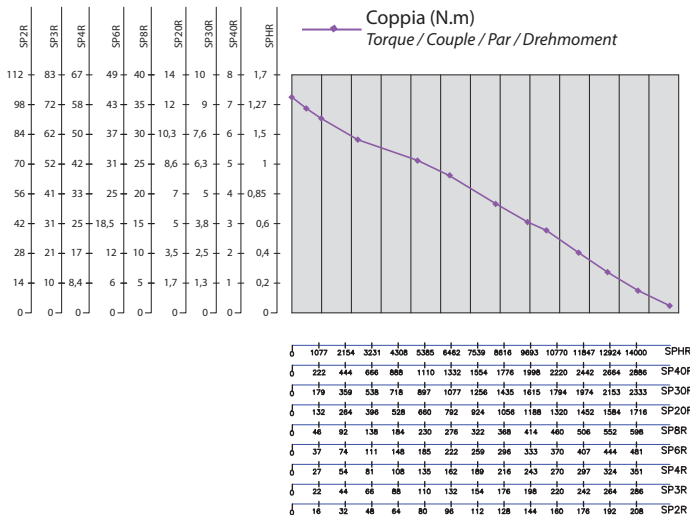
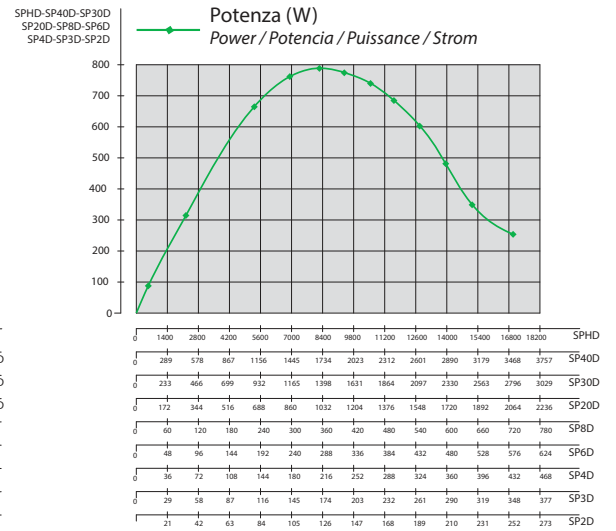
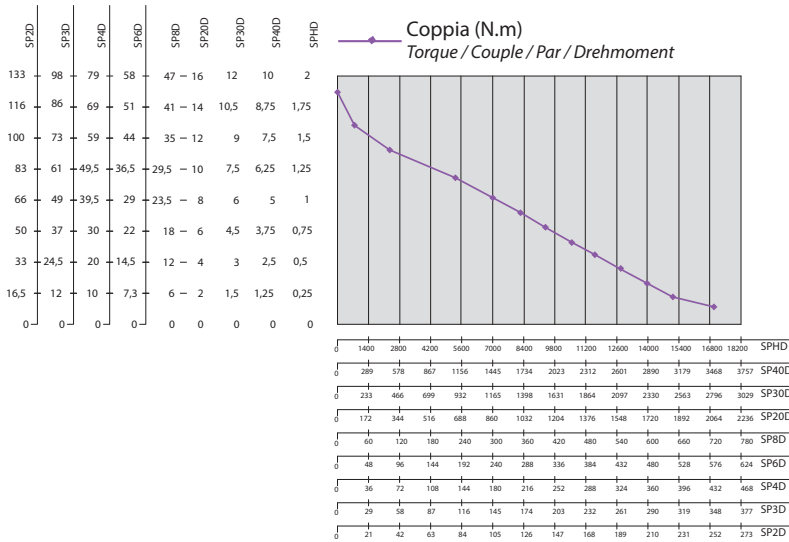
610 Watt

Reversibili <i>Reversible Reversibles Réversibles Umsteuerbar</i>		Potenza <i>Power Potencia Puissance Strom</i> WATT	Velocità <i>Speed Velocidad Vitesse Drehzahl</i> rpm		Coppia <i>Torque Couple Par Drehmoment</i> Nm		Peso <i>Weight Peso Poids Gewicht</i> Kg	Co <i>NI/ min</i>	Di <i>mm</i>
Modello <i>Model Modelo Modèle Modell</i>	Codice <i>Code Código Code Bestellnr.</i>		a vuoto <i>No-load en vacío à vide Leerlauf</i>	Potenza max <i>Max Power Potencia max Puissance max Max Leistung</i>	Potenza max <i>Max Power Potencia max Puissance max Max Leistung</i>	Minima di spunto <i>Stall Torque Mínimo de arranque Mini de démarrage Min. Anlaufmoment</i>			
SPHR	8731250	610	14000	6920	0,8	1,5	1,2	890	10
SP40R	8731251	610	2900	1430	4,1	7,4	1,2	890	10
SP30R	8731252	610	2300	1150	5,1	9,2	1,2	890	10
SP20R	8731253	610	1700	850	6,9	12,5	1,2	890	10
SP8R	8731254	610	600	295	19,8	36	1,4	890	10
SP6R	8731255	610	480	240	24,5	44	1,4	890	10
SP4R	8731256	610	350	175	33,3	60	1,4	890	10
SP3R	8731257	610	290	140	41,2	75	1,4	890	10
SP2R	8731258	610	210	100	56	100	1,4	890	10

CURVE CARATTERISTICHE

PERFORMANCE FIGURES / CURVAS CARACTERÍSTICAS / COURBES CARACTÉRISTIQUES / CHARAKTERISTISCHE KURVEN

54



CARICHI RADIALI E ASSIALI SULL' ALBERO

RADIAL AND AXIAL LOADS ON THE SHAFT / CHARGES RADIALES ET AXIALES SUR L'ARBRE

CARGAS RADIALES Y AXIALES SOBRE EL EJE / RADIAL- UND AXIALLAST DER WELLE

Rotazione destra <i>Right rotation</i> <i>Rotación a derechas</i> <i>Rotation droite</i> <i>Rechtsläufer</i>		Rotazione sinistra <i>Left rotation</i> <i>Rotación a izquierdas</i> <i>Rotation gauche</i> <i>Linksläufer</i>		Reversibili <i>Reversible</i> <i>Reversibles</i> <i>Réversibles</i> <i>Umsteuerbar</i>		Fr(N)	Fa(N)	Co(N)
Modello <i>Model</i> <i>Modelo</i> <i>Modèle</i> <i>Modell</i>	Codice <i>Code</i> <i>Código</i> <i>Code</i> <i>Bestellnr.</i>	Modello <i>Model</i> <i>Modelo</i> <i>Modèle</i> <i>Modell</i>	Codice <i>Code</i> <i>Código</i> <i>Code</i> <i>Bestellnr.</i>	Modello <i>Model</i> <i>Modelo</i> <i>Modèle</i> <i>Modell</i>	Codice <i>Code</i> <i>Código</i> <i>Code</i> <i>Bestellnr.</i>			
SPHD	8711250	SPHS	8721250	SPHR	8731250	2050	2350	4750
SP40D	8711251	SP40S	8721251	SP40R	8731251	2050	2350	4750
SP30D	8711252	SP30S	8721252	SP30R	8731252	2050	2350	4750
SP20D	8711253	SP20S	8721253	SP20R	8731253	2050	2350	4750
SP8D	8711254	SP8S	8721254	SP8R	8731254	2050	2350	4750
SP6D	8711255	SP6S	8721255	SP6R	8731255	2050	2350	4750
SP4D	8711256	SP4S	8721256	SP4R	8731256	2050	2350	4750
SP3D	8711257	SP3S	8721257	SP3R	8731257	2050	2350	4750
SP2D	8711258	SP2S	8721258	SP2R	8731258	2050	2350	4750

SERIE / SERIES / SERIE / SERIE / SÉRIE

T



55

Caratteristiche di forma

Characteristics of shape / Características de Forma / Caractéristiques de Forme / Eigenschaften der Formen

Normale condizione di fornitura: albero cilindrico e corpo come nelle foto.

The normal delivery condition: cylindrical shaft and body as shown in the photo.

Condición normal de suministro: eje cilíndrico y cuerpo como en la foto.

Condition normale de livraison: arbre cylindrique et corps comme dans l'image.

Normaler Lieferzustand: zylindrische Welle und Gehäuse, wie im Foto dargestellt.

Albero

Shaft / Arbre / Eje / Gewindewelle

- **filettato - indicazione /AF** (escluso rotazione sinistra - soggetto a verifica per reversibili)

threaded - indication /AF (left rotation excluded - subject to checks for reversible)

roscado - indicación/AF (excluido el de rotación izquierda - para los reversibles, sujeto a verificación)

fileté - indication /AF (exclu la rotation à gauche - soumis à vérification pour réversibles)

Anzeige /AF (Linksläufer ausgeschlossen - Überprüfung bei umsteuerbaren Ausführungen)

- **Conico - indicazione /AC**

conical - indication /AC / Cónico - Indicación /AC / conique - indication /AC / Kegelwelle - Anzeige /AC

- **Con pinza - indicazione /AP**

with collets - indication /AP / con pinza - indicación/AP / avec pinces - indication /AP / Mit Spannzange - Anzeige /AP

- **Flangia o supporto ausiliari (v. p. 121/122)**

Flange or auxiliary supports (see p. 121/122) / Brida o soporte de auxiliares (v. p.121/122)

Bride ou support auxiliaires (voir p. 121/122) / Flansch oder Hilfshalterung (siehe S. 121/122)

NON REVERSIBILI (ROTAZIONE DESTRA O SINISTRA)

NON-REVERSIBLE (LEFT OR RIGHT ROTATION)

NO REVERSIBLES (ROTACIÓN DERECHA O IZQUIERDA)

NICHT UMSTEUERBAR (RECHTS- ODER LINKSLÄUFER)

NON RÉVERSIBLES (ROTATION DROITE OU GAUCHE)

Potenza

Power /Potencia

Leistung / Puissance

820 Watt

Rotazione destra Right rotation Rotación a derechas Rotation droite Rechtsläufer		Rotazione sinistra Left rotation Rotación a izquierdas Rotation gauche Linksläufer		Potenza Power Potencia Puissance Strom WATT	Velocità Speed Velocidad Vitesse Drehzahl rpm		Coppia Torque Couple Par Drehmoment Nm		Peso Weight Peso Poids Gewicht Kg	Co NI/ min	Di mm
Modello Model Modelo Modèle Modell	Codice Code Código Code Bestellnr.	Modello Model Modelo Modèle Modell	Codice Code Código Code Bestellnr.		a vuoto No-load en vacío à vide Leerlauf	Potenza max Max Power Potencia max Puissance max Max Leistung	Potenza max Max Power Potencia max Puissance max Max Leistung	Minima di spunto Stall Torque Mínimo de arranque Mini de démarrage Min. Anlaufmoment			
THD	8711201	THS	8721201	820	12500	6300	1,2	2,6	1,8	1300	12
T30D	8711202	T30S	8721202	820	2550	1300	6	13	1,8	1300	12
T15D	8711204	T15S	8721204	820	1500	770	10	21	1,8	1300	12
T06D	8711205	T06S	8721205	820	520	270	29	61	2,1	1300	12
T04D	8711207	T04S	8721207	820	330	160	49	103	2,1	1300	12

56

REVERSIBILI

REVERSIBLE

REVERSIBLES

UMSTEUERBAR

RÉVERSIBLES

Potenza

Power /Potencia

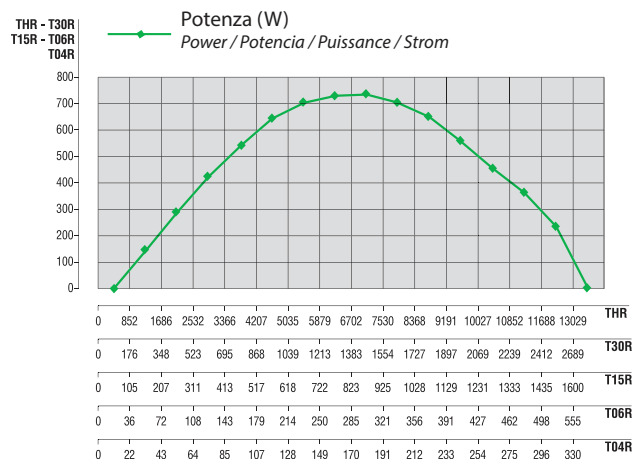
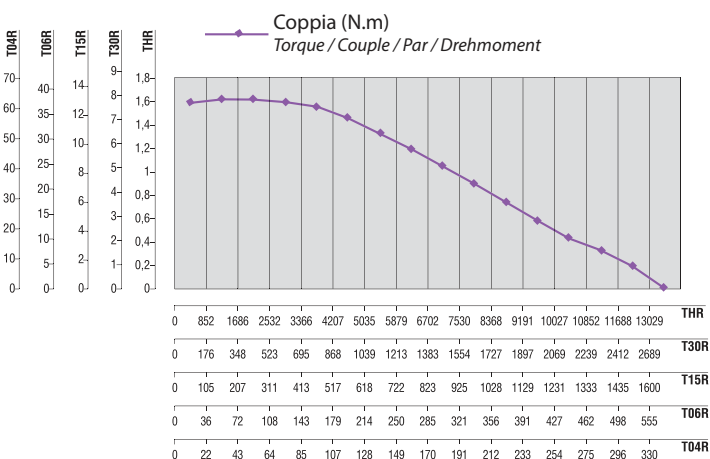
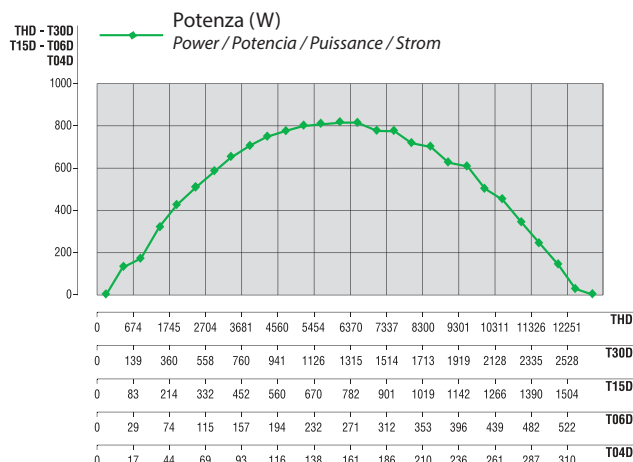
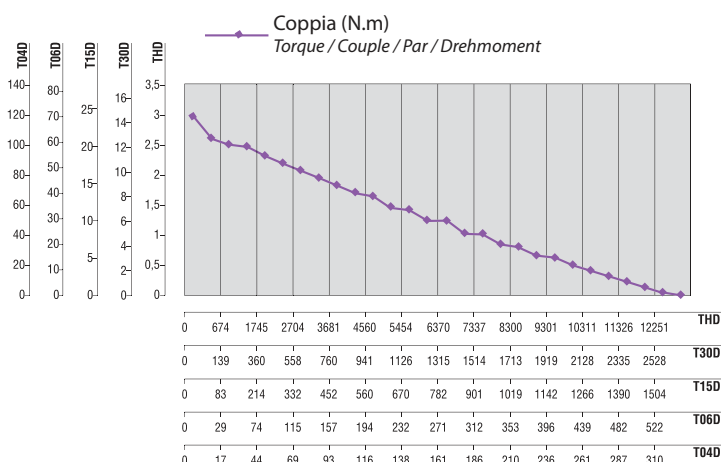
Leistung / Puissance

740 Watt

Reversibili Reversible Reversibles Réversibles Umsteuerbar		Potenza Power Potencia Puissance Strom WATT	Velocità Speed Velocidad Vitesse Drehzahl rpm		Coppia Torque Couple Par Drehmoment Nm		Peso Weight Peso Poids Gewicht Kg	Co NI/min	Di mm
Modello Model Modelo Modèle Modell	Codice Code Código Code Bestellnr.		a vuoto No-load en vacío à vide Leerlauf	Potenza max Max Power Potencia max Puissance max Max Leistung	Potenza max Max Power Potencia max Puissance max Max Leistung	Minima di spunto Stall Torque Mínimo de arranque Mini de démarrage Min. Anlaufmoment			
THR	8731201	740	13000	6700	1	1,6	1,8	1100	12
T30R	8731202	740	2600	1350	5	7,7	1,8	1100	12
T15R	8731204	740	1600	820	8,5	13	1,8	1100	12
T06R	8731205	740	550	280	24,5	37,4	2,1	1100	12
T04R	8731207	740	330	170	41	62,8	2,1	1100	12

CURVE CARATTERISTICHE

PERFORMANCE FIGURES / CURVAS CARACTERÍSTICAS / COURBES CARACTÉRISTIQUES / CHARAKTERISTISCHE KURVEN



CARICHI RADIALI E ASSIALI SULL' ALBERO

RADIAL AND AXIAL LOADS ON THE SHAFT / CHARGES RADIALES ET AXIALES SUR L'ARBRE

CARGAS RADIALES Y AXIALES SOBRE EL EJE / RADIAL- UND AXIALLAST DER WELLE

Rotazione destra <i>Right rotation</i> <i>Rotación a derechas</i> <i>Rotation droite</i> <i>Rechtsläufer</i>		Rotazione sinistra <i>Left rotation</i> <i>Rotación a izquierdas</i> <i>Rotation gauche</i> <i>Linksläufer</i>		Reversibili <i>Reversible</i> <i>Reversibles</i> <i>Réversibles</i> <i>Umsteuerbar</i>		Fr(N)	Fa(N)	Co(N)
Modello <i>Model</i> <i>Modelo</i> <i>Modèle</i> <i>Modell</i>	Codice <i>Code</i> <i>Código</i> <i>Code</i> <i>Bestellnr.</i>	Modello <i>Model</i> <i>Modelo</i> <i>Modèle</i> <i>Modell</i>	Codice <i>Code</i> <i>Código</i> <i>Code</i> <i>Bestellnr.</i>	Modello <i>Model</i> <i>Modelo</i> <i>Modèle</i> <i>Modell</i>	Codice <i>Code</i> <i>Código</i> <i>Code</i> <i>Bestellnr.</i>			
THD	8711201	THS	8721201	THR	8731201	1300	2350	4750
T30D	8711202	T30S	8721202	T30R	8731202	2050	2350	4750
T15D	8711204	T15S	8721204	T15R	8731204	2050	2350	4750
T06D	8711205	T06S	8721205	T06R	8731205	2050	2350	4750
T04D	8711207	T04S	8721207	T04R	8731207	2050	2350	4750

Motori con Potenza oltre 1000 Watt

Motors with Power over 1000 Watts

Motores con Potencia superior a 1000 Watt

Moteurs d'une Puissance de plus de 1000 Watts

Motoren mit einer Leistung über 1000 Watt

SERIE / SERIES / SERIE / SERIE / SÉRIE

LKW



58

Caratteristiche di forma

Characteristics of shape / Características de Forma / Caractéristiques de Forme / Eigenschaften der Formen

Normale condizione di fornitura: albero cilindrico e corpo come nelle foto.

The normal delivery condition: cylindrical shaft and body as shown in the photo.

Condición normal de suministro: eje cilíndrico y cuerpo como en la foto.

Condition normale de livraison: arbre cylindrique et corps comme dans l'image.

Normaler Lieferzustand: zylindrische Welle und Gehäuse, wie im Foto dargestellt.

Albero

Shaft / Arbre / Eje / Gewindewelle

- **filettato - indicazione /AF** (escluso rotazione sinistra - soggetto a verifica per reversibili)

threaded - indication /AF (left rotation excluded - subject to checks for reversible)

roscado - indicación/AF (excluido el de rotación izquierda - para los reversibles, sujeto a verificación)

fileté - indication /AF (exclu la rotation à gauche - soumis à vérification pour réversibles)

Anzeige /AF (Linksläufer ausgeschlossen - Überprüfung bei umsteuerbaren Ausführungen)

- **Conico** - indicazione /AC

conical - indication /AC / Cónico - Indicación /AC / conique - indication /AC / Kegewelle - Anzeige /AC

- **Con pinza** - indicazione /AP

with collets - indication /AP / con pinza - indicación/AP / avec pinces - indication /AP / Mit Spannzange - Anzeige /AP

- **Flangia o supporto ausiliari (v. p. 122)**

Flange or auxiliary supports (see p. 122) / Brida o soporte de auxiliares (v. p.122)

Bride ou support auxiliaires (voir p. 122) / Flansch oder Halterung (siehe S. 122)

NON REVERSIBILI (ROTAZIONE DESTRA O SINISTRA)

NON-REVERSIBLE (LEFT OR RIGHT ROTATION)

NO REVERSIBLES (ROTACIÓN DERECHA O IZQUIERDA)

NICHT UMSTEUERBAR (RECHTS- ODER LINKSLÄUFER)

NON RÉVERSIBLES (ROTATION DROITE OU GAUCHE)

Potenza

Power /Potencia

Leistung / Puissance

1340 Watt

Rotazione destra <i>Right rotation Rotación a derechas Rotation droite Rechtsläufer</i>		Rotazione sinistra <i>Left rotation Rotación a izquierdas Rotation gauche Linksläufer</i>		Potenza <i>Power Potencia Puissance Strom</i> WATT	Velocità <i>Speed Velocidad Vitesse Drehzahl</i> rpm		Coppia <i>Torque Couple Par Drehmoment</i> Nm		Peso <i>Weight Peso Poids Gewicht</i> Kg	Co <i>NI/ min</i>	Di <i>mm</i>
Modello <i>Model Modelo Modèle Modell</i>	Codice <i>Code Código Code Bestellnr.</i>	Modello <i>Model Modelo Modèle Modell</i>	Codice <i>Code Código Code Bestellnr.</i>		a vuoto <i>No-load en vacío à vide Leerlauf</i>	Potenza max <i>Max Power Potencia max Puissance max Max Leistung</i>	Potenza max <i>Max Power Potencia max Puissance max Max Leistung</i>	Minima di spunto <i>Stall Torque Mínimo de arranque Mini de démarrage Min. Anlaufmoment</i>			
LKW40D	8711240	LKW40S	8721240	1340	3500	1700	7,5	8,9	5,9	1400	13
LKW25D	8711241	LKW25S	8721241	1340	2000	900	12,9	15,3	5,9	1400	13
LKW15D	8711242	LKW15S	8721242	1340	1350	670	19,1	22,7	5,9	1400	13
LKW08D	8711243	LKW08S	8721243	1340	700	350	36,5	43,4	7,6	1400	13
LKW02D	8711245	LKW02S	8721245	1340	190	90	137,5	163,3	7,6	1400	13

59

REVERSIBILI

REVERSIBLE

REVERSIBLES

UMSTEUERBAR

RÉVERSIBLES

Potenza

Power /Potencia

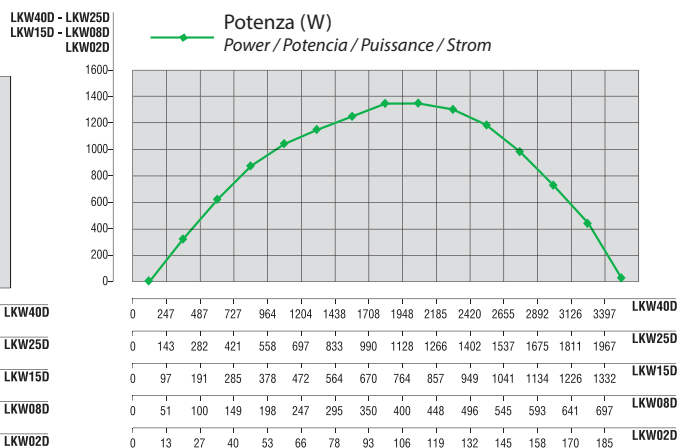
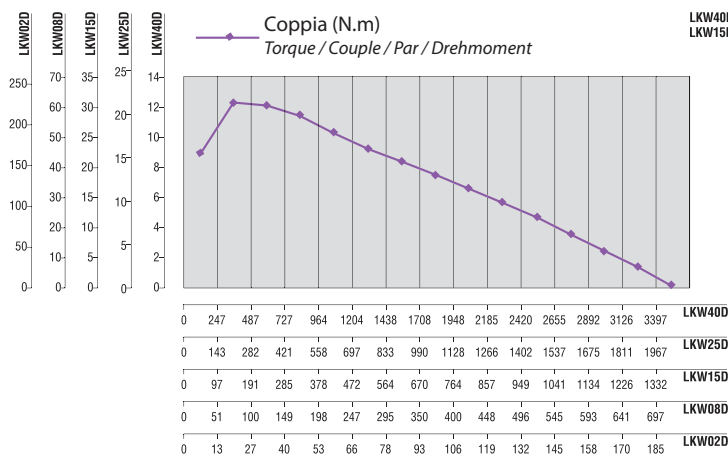
Leistung / Puissance

1070 Watt

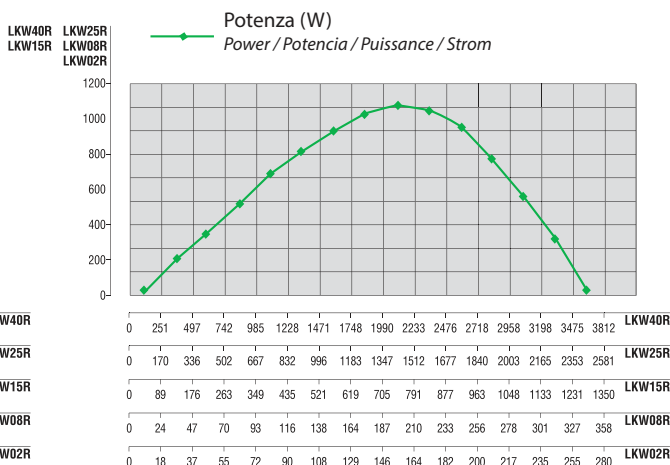
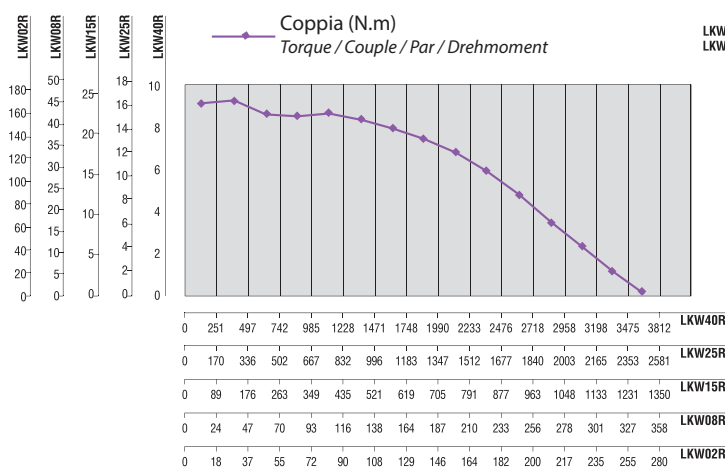
Reversibili <i>Reversible Reversibles Réversibles Umsteuerbar</i>		Potenza <i>Power Potencia Puissance Strom</i> WATT	Velocità <i>Speed Velocidad Vitesse Drehzahl</i> rpm		Coppia <i>Torque Couple Par Drehmoment</i> Nm		Peso <i>Weight Peso Poids Gewicht</i> Kg	Co <i>NI/min</i>	Di <i>mm</i>
Modello <i>Model Modelo Modèle Modell</i>	Codice <i>Code Código Code Bestellnr.</i>		a vuoto <i>No-load en vacío à vide Leerlauf</i>	Potenza max <i>Max Power Potencia max Puissance max Max Leistung</i>	Potenza max <i>Max Power Potencia max Puissance max Max Leistung</i>	Minima di spunto <i>Stall Torque Mínimo de arranque Mini de démarrage Min. Anlaufmoment</i>			
LKW40R	8731240	1070	3100	1600	5	6	5,9	1600	13
LKW25R	8731241	1070	1700	910	8,7	10,2	5,9	1600	13
LKW15R	8731242	1070	1200	610	12,8	15,1	5,9	1600	13
LKW08R	8731243	1070	600	320	24,5	28,8	7,6	1600	13
LKW02R	8731245	1070	160	85	92,3	108,7	7,6	1600	13

CURVE CARATTERISTICHE

PERFORMANCE FIGURES / CURVAS CARACTERÍSTICAS / COURBES CARACTÉRISTIQUES / CHARAKTERISTISCHE KURVEN



60



CARICHI RADIALI E ASSIALI SULL' ALBERO

RADIAL AND AXIAL LOADS ON THE SHAFT / CHARGES RADIALES ET AXIALES SUR L'ARBRE

CARGAS RADIALES Y AXIALES SOBRE EL EJE / RADIAL- UND AXIALLAST DER WELLE

Rotazione destra <i>Right rotation</i> <i>Rotación a derechas</i> <i>Rotation droite</i> <i>Rechtsläufer</i>		Rotazione sinistra <i>Left rotation</i> <i>Rotación a izquierdas</i> <i>Rotation gauche</i> <i>Linksläufer</i>		Reversibili <i>Reversible</i> <i>Reversibles</i> <i>Réversibles</i> <i>Umsteuerbar</i>		Fr(N)	Fa(N)	Co(N)
Modello <i>Model</i> <i>Modelo</i> <i>Modèle</i> <i>Modell</i>	Codice <i>Code</i> <i>Código</i> <i>Code</i> <i>Bestellnr.</i>	Modello <i>Model</i> <i>Modelo</i> <i>Modèle</i> <i>Modell</i>	Codice <i>Code</i> <i>Código</i> <i>Code</i> <i>Bestellnr.</i>	Modello <i>Model</i> <i>Modelo</i> <i>Modèle</i> <i>Modell</i>	Codice <i>Code</i> <i>Código</i> <i>Code</i> <i>Bestellnr.</i>			
LKW40D	8711240	LKW40S	8721240	LKW40R	8731240	2850	3900	7800
LKW25D	8711241	LKW25S	8721241	LKW25R	8731241	2850	3900	7800
LKW15D	8711242	LKW15S	8721242	LKW15R	8731242	2850	3900	7800
LKW08D	8711243	LKW08S	8721243	LKW08R	8731243	2850	3900	7800
LKW02D	8711245	LKW02S	8721245	LKW02R	8731245	2850	3900	7800

SERIE / SERIES / SERIE / SERIE / SÉRIE

NT

61

Caratteristiche di forma

Characteristics of shape / Características de Forma / Caractéristiques de Forme / Eigenschaften der Formen

Normale condizione di fornitura: albero cilindrico e corpo come nelle foto.

The normal delivery condition: cylindrical shaft and body as shown in the photo.

Condición normal de suministro: eje cilíndrico y cuerpo como en la foto.

Condition normale de livraison: arbre cylindrique et corps comme dans l'image.

Normaler Lieferzustand: zylindrische Welle und Gehäuse, wie im Foto dargestellt.

Albero

Shaft / Arbre / Eje / Gewindewelle

- **Filettato - indicazione /AF** (escluso rotazione sinistra - soggetto a verifica per reversibili)

threaded - indication /AF (left rotation excluded - subject to checks for reversible)

roscado - indicación/AF (excluido el de rotación izquierda - para los reversibles, sujeto a verificación)

fileté - indication /AF (exclu la rotation à gauche - soumis à vérification pour réversibles)

Anzeige /AF (Linksläufer ausgeschlossen - Überprüfung bei umsteuerbaren Ausführungen)

- **Conico** - indicazione /AC

conical - indication /AC / Cónico - Indicación /AC / conique - indication /AC / Kegewelle - Anzeige /AC

- **Con pinza** - indicazione /AP

with collets - indication /AP / con pinza - indicación/AP / avec pinces - indication /AP / Mit Spannzange - Anzeige /AP

- **Flangia o supporto ausiliari (v. p. 122)**

Flange or auxiliary supports (see p. 122) / Brida o soporte de auxiliares (v. p.122)

Bride ou support auxiliaires (voir p. 122) / Flansch oder Halterung (siehe S. 122)

NON REVERSIBILI (ROTAZIONE DESTRA O SINISTRA)

NON-REVERSIBLE (LEFT OR RIGHT ROTATION)

NO REVERSIBLES (ROTACIÓN DERECHA O IZQUIERDA)

NICHT UMSTEUERBAR (RECHTS- ODER LINKSLÄUFER)

NON RÉVERSIBLES (ROTATION DROITE OU GAUCHE)

Potenza

Power /Potencia

Leistung / Puissance

2100 Watt

Rotazione destra Right rotation Rotación a derechas Rotation droite Rechtsläufer		Rotazione sinistra Left rotation Rotación a izquierdas Rotation gauche Linksläufer		Potenza Power Potencia Puissance Strom WATT	Velocità Speed Velocidad Vitesse Drehzahl rpm		Coppia Torque Couple Par Drehmoment Nm		Peso Weight Peso Poids Gewicht Kg	Co NI/ min	Di mm
Modello Model Modelo Modèle Modell	Codice Code Código Code Bestellnr.	Modello Model Modelo Modèle Modell	Codice Code Código Code Bestellnr.		a vuoto No-load en vacío à vide Leerlauf	Potenza max Max Power Potencia max Puissance max Max Leistung	Potenza max Max Power Potencia max Puissance max Max Leistung	Minima di spunto Stall Torque Mínimo de arranque Mini de démarrage Min. Anlaufmoment			
NT150D	8711280	NT150S	8721263	2100	150	58	200	234	5,6		
NT300D	8711281	NT300S	8721262	2100	300	117	102	118	5		
NT500D	8711282	NT500S	8721261	2100	500	195	61	71	5		

62

REVERSIBILI

REVERSIBLE

REVERSIBLES

UMSTEUERBAR

RÉVERSIBLES

Potenza

Power /Potencia

Leistung / Puissance

1530 Watt

Reversibili Reversible Reversibles Réversibles Umsteuerbar		Potenza Power Potencia Puissance Strom WATT	Velocità Speed Velocidad Vitesse Drehzahl rpm		Coppia Torque Couple Par Drehmoment Nm		Peso Weight Peso Poids Gewicht Kg	Co NI/min	Di mm
Modello Model Modelo Modèle Modell	Codice Code Código Code Bestellnr.		a vuoto No-load en vacío à vide Leerlauf	Potenza max Max Power Potencia max Puissance max Max Leistung	Potenza max Max Power Potencia max Puissance max Max Leistung	Minima di spunto Stall Torque Mínimo de arranque Mini de démarrage Min. Anlaufmoment			
NT150R	8731280	1530	147	54	183	223	5,6		
NT300R	8731281	1530	293	107	92	112	5,0		
NT500R	8731282	1530	490	179	55	67	5,0		

SERIE / SERIES / SERIE / SERIE / SÉRIE

NK



63

Caratteristiche di forma

Characteristics of shape / Características de Forma / Caractéristiques de Forme / Eigenschaften der Formen

Normale condizione di fornitura: albero cilindrico e corpo come nelle foto.

The normal delivery condition: cylindrical shaft and body as shown in the photo.

Condición normal de suministro: eje cilíndrico y cuerpo como en la foto.

Condition normale de livraison: arbre cylindrique et corps comme dans l'image.

Normaler Lieferzustand: zylindrische Welle und Gehäuse, wie im Foto dargestellt.

Albero

Shaft / Arbre / Eje / Gewindewelle

- **Filettato - indicazione /AF** (escluso rotazione sinistra - soggetto a verifica per reversibili)
threaded - indication /AF (left rotation excluded - subject to checks for reversible)
roscado - indicación/AF (excluido el de rotación izquierda - para los reversibles, sujeto a verificación)
fileté - indication /AF (exclu la rotation à gauche - soumis à vérification pour réversibles)
Anzeige /AF (Linksläufer ausgeschlossen - Überprüfung bei umsteuerbaren Ausführungen)
- **Conico - indicazione /AC**
conical - indication /AC / Cónico - Indicación /AC / conique - indication /AC / Kegelwelle - Anzeige /AC
- **Con pinza - indicazione /AP**
with collets - indication /AP / con pinza - indicación/AP / avec pinces - indication /AP / Mit Spannzange - Anzeige /AP
- **Flangia o supporto ausiliari (v. p. 122)**
Flange or auxiliary supports (see p. 122) / Brida o soporte de auxiliares (v. p.122)
Bride ou support auxiliaires (voir p. 122) / Flansch oder Halfsalterung (siehe S. 122)

NON REVERSIBILI (ROTAZIONE DESTRA O SINISTRA)

NON-REVERSIBLE (LEFT OR RIGHT ROTATION)

NO REVERSIBLES (ROTACIÓN DERECHA O IZQUIERDA)

NICHT UMSTEUERBAR (RECHTS- ODER LINKSLÄUFER)

NON RÉVERSIBLES (ROTATION DROITE OU GAUCHE)

Potenza

Power /Potencia

Leistung / Puissance

3100 Watt

Rotazione destra Right rotation Rotación a derechas Rotation droite Rechtsläufer		Rotazione sinistra Left rotation Rotación a izquierdas Rotation gauche Linksläufer		Potenza Power Potencia Puissance Strom WATT	Velocità Speed Velocidad Vitesse Drehzahl rpm		Coppia Torque Couple Par Drehmoment Nm		Peso Weight Peso Poids Gewicht Kg	Co NI/ min	Di mm
Modello Model Modelo Modèle Modell	Codice Code Código Code Bestellnr.	Modello Model Modelo Modèle Modell	Codice Code Código Code Bestellnr.		a vuoto No-load en vacío à vide Leerlauf	Potenza max Max Power Potencia max Puissance max Max Leistung	Potenza max Max Power Potencia max Puissance max Max Leistung	Minima di spunto Stall Torque Mínimo de arranque Mini de démarrage Min. Anlaufmoment			
NK1900D	8711263	NK1900S	8721263	3100	1850	1350	22	53	9,3	2800	14
NK150D	8711262	NK150S	8721262	3100	150	110	267	650	10,5	2800	14
NK100D	8711261	NK100S	8721261	3100	100	70	406	990	10,5	2800	14
NK70D	8711260	NK70S	8721260	3100	65	50	600	1450	10,5	2800	14

64

REVERSIBILI

REVERSIBLE

REVERSIBLES

UMSTEUERBAR

RÉVERSIBLES

Potenza

Power /Potencia

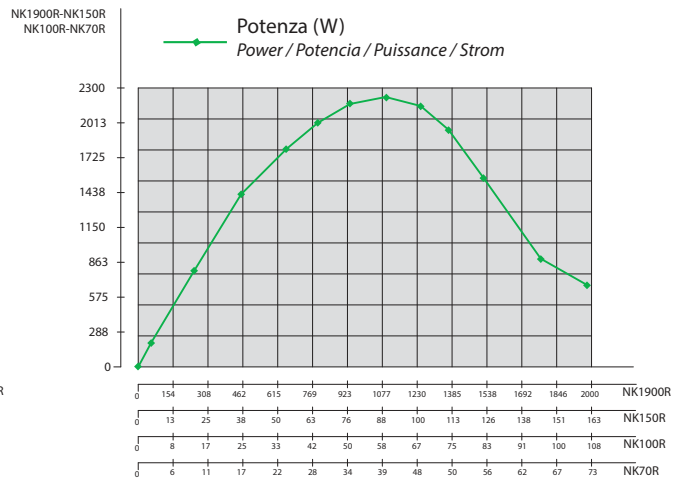
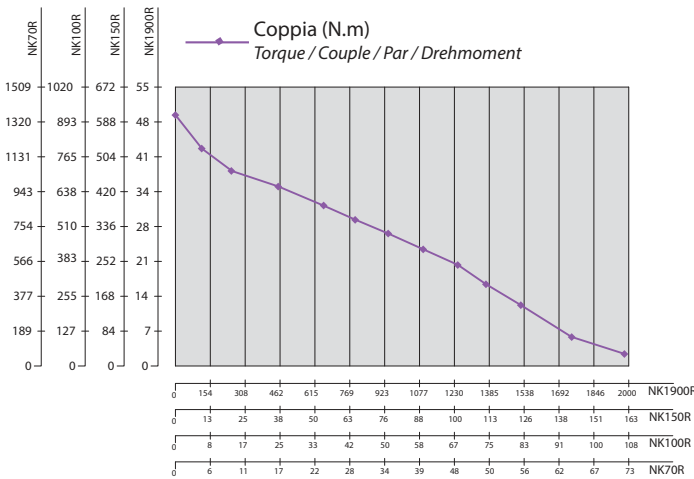
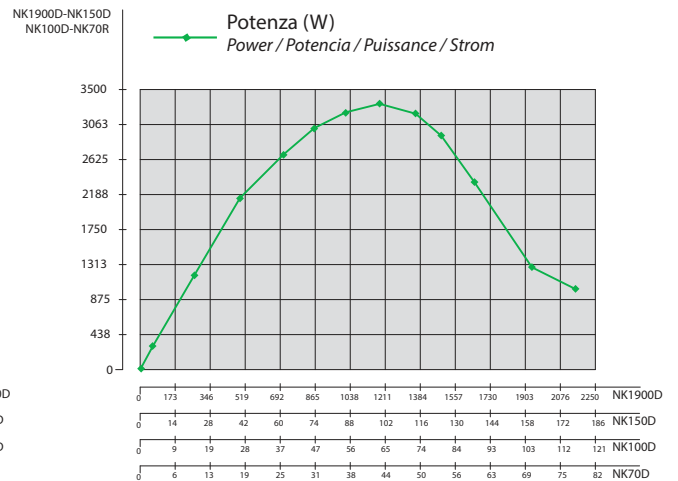
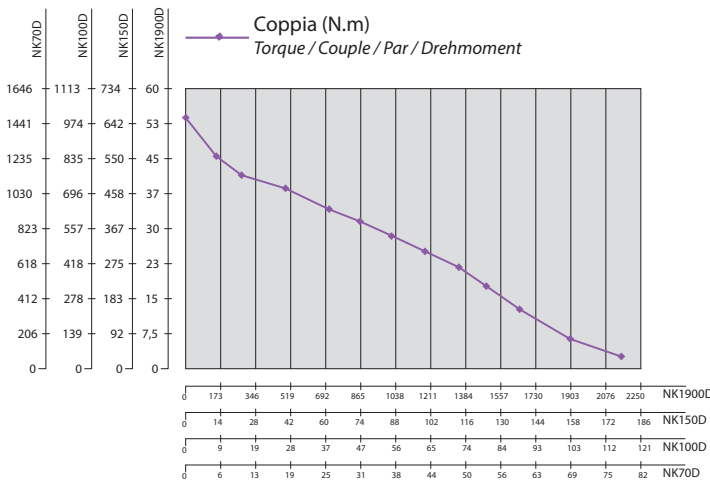
Leistung / Puissance

2250 Watt

Reversibili Reversible Reversibles Réversibles Umsteuerbar		Potenza Power Potencia Puissance Strom WATT	Velocità Speed Velocidad Vitesse Drehzahl rpm		Coppia Torque Couple Par Drehmoment Nm		Peso Weight Peso Poids Gewicht Kg	Co NI/min	Di mm
Modello Model Modelo Modèle Modell	Codice Code Código Code Bestellnr.		a vuoto No-load en vacío à vide Leerlauf	Potenza max Max Power Potencia max Puissance max Max Leistung	Potenza max Max Power Potencia max Puissance max Max Leistung	Minima di spunto Stall Torque Mínimo de arranque Mini de démarrage Min. Anlaufmoment			
NK1900R	8731263	2250	1800	1240	20	50	9,3	2900	14
NK150R	8731262	2250	150	100	246	600	10,5	2900	14
NK100R	8731261	2250	100	70	373	900	10,5	2900	14
NK70R	8731260	2250	70	45	552	1350	10,5	2900	14

CURVE CARATTERISTICHE

PERFORMANCE FIGURES / CURVAS CARACTERÍSTICAS / COURBES CARACTÉRISTIQUES / CHARAKTERISTISCHE KURVEN



CARICHI RADIALI E ASSIALI SULL'ALBERO

RADIAL AND AXIAL LOADS ON THE SHAFT / CHARGES RADIALES ET AXIALES SUR L'ARBRE

CARGAS RADIALES Y AXIALES SOBRE EL EJE / RADIAL- UND AXIALLAST DER WELLE

Rotazione destra Right rotation Rotación a derechas Rotation droite Rechtsläufer		Rotazione sinistra Left rotation Rotación a izquierdas Rotation gauche Linksläufer		Reversibili Reversible Reversibles Réversibles Umsteuerbar		Fr(N)	Fa(N)	Co(N)
Modello Model Modelo Modèle Modell	Codice Code Código Code Bestellnr.	Modello Model Modelo Modèle Modell	Codice Code Código Code Bestellnr.	Modello Model Modelo Modèle Modell	Codice Code Código Code Bestellnr.			
NK1900D	8711263	NK1900S	8721263	NK1900R	8731263	11000	8000	54000
NK150D	8711262	NK150S	8721262	NK150R	8731262	11000	8000	54000
NK100D	8711261	NK100S	8721261	NK100R	8731261	11000	8000	54000
NK70D	8711260	NK70S	8721260	NK70R	8731260	11000	8000	54000

Motori Lenti

Slow Motors

Motores Lentos

Moteurs Lents

Langsame Motoren

SERIE / SERIES / SERIE / SERIE / SÉRIE

LFF/LGG

66



Caratteristiche di forma

Characteristics of shape / Características de Forma / Caractéristiques de Forme / Eigenschaften der Formen

Normale condizione di fornitura: albero cilindrico, e corpo come nelle foto.

The normal delivery condition: cylindrical shaft and body as shown in the photo.

Condición normal de suministro: eje cilíndrico y cuerpo como en la foto.

Condition normale de livraison: arbre cylindrique et corps comme dans l'image.

Normaler Lieferzustand: zylindrische Welle und Gehäuse, wie im Foto dargestellt.

NON REVERSIBILI (ROTAZIONE DESTRA O SINISTRA)

NON-REVERSIBLE (LEFT OR RIGHT ROTATION)

NO REVERSIBLES (ROTACIÓN DERECHA O IZQUIERDA)

NICHT UMSTEUERBAR (RECHTS- ODER LINKSLÄUFER)

NON RÉVERSIBLES (ROTATION DROITE OU GAUCHE)

Potenza

Power /Potencia

Leistung / Puissance

190/430 Watt

Rotazione destra Right rotation Rotación a derechas Rotation droite Rechtsläufer		Rotazione sinistra Left rotation Rotación a izquierdas Rotation gauche Linksläufer		Potenza Power Potencia Puissance Strom WATT	Velocità Speed Velocidad Vitesse Drehzahl rpm		Coppia Torque Couple Par Drehmoment Nm		Peso Weight Peso Poids Gewicht Kg	Co NI/ min	Di mm
Modello Model Modelo Modèle Modell	Codice Code Código Code Bestellnr.	Modello Model Modelo Modèle Modell	Codice Code Código Code Bestellnr.		a vuoto No-load en vacío à vide Leerlauf	Potenza max Max Power Potencia max Puissance max Max Leistung	Potenza max Max Power Potencia max Puissance max Max Leistung	Minima di spunto Stall Torque Mínimo de arranque Mini de démarrage Min. Anlaufmoment			
LFF200D	8711221	/	/	190	220	170	11	21	1,1	480	6
LFF120D	8711222	/	/	190	120	95	20	37	1,1	480	6
LFF80D	8711223	/	/	190	70	50	36	67	1,1	480	6
LGG200D	8711215	LGG200S	8721215	430	200	130	31	43	1,5	600	8
LGG120D	8711216	LGG120S	8721216	430	110	70	56	75	1,5	600	8
LGG80D	8711217	LGG80S	8721217	430	70	40	100	135	1,5	600	8

67

REVERSIBILI

REVERSIBLE

REVERSIBLES

UMSTEUERBAR

RÉVERSIBLES

Potenza

Power /Potencia

Leistung / Puissance

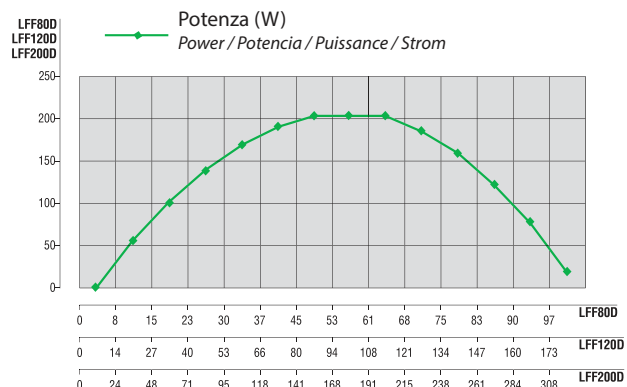
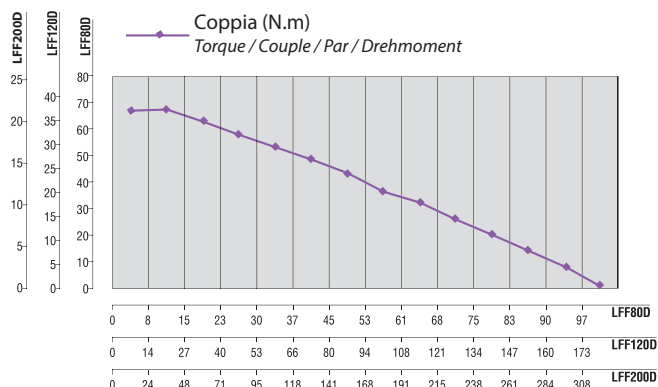
160/400 Watt

Reversibili Reversible Reversibles Réversibles Umsteuerbar		Potenza Power Potencia Puissance Strom WATT	Velocità Speed Velocidad Vitesse Drehzahl rpm		Coppia Torque Couple Par Drehmoment Nm		Peso Weight Peso Poids Gewicht Kg	Co NI/min	Di mm
Modello Model Modelo Modèle Modell	Codice Code Código Code Bestellnr.		a vuoto No-load en vacío à vide Leerlauf	Potenza max Max Power Potencia max Puissance max Max Leistung	Potenza max Max Power Potencia max Puissance max Max Leistung	Minima di spunto Stall Torque Mínimo de arranque Mini de démarrage Min. Anlaufmoment			
LFF200R	8731221	160	200	160	9	16	1,1	400	6
LFF120R	8731222	160	120	90	16	29	1,1	400	6
LFF80R	8731223	160	70	50	30	51	1,1	400	6
LGG200R	8731215	400	200	120	33	47	1,5	560	8
LGG120R	8731216	400	100	65	58	84	1,5	560	8
LGG80R	8731217	400	60	35	104	150	1,5	560	8
LGG15R	8731220	400	15	8	456	657	2,2	560	8

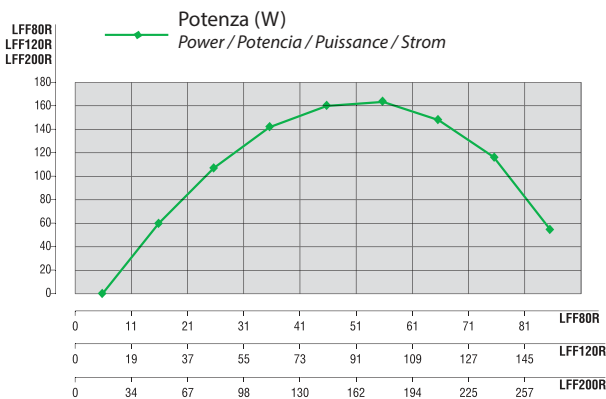
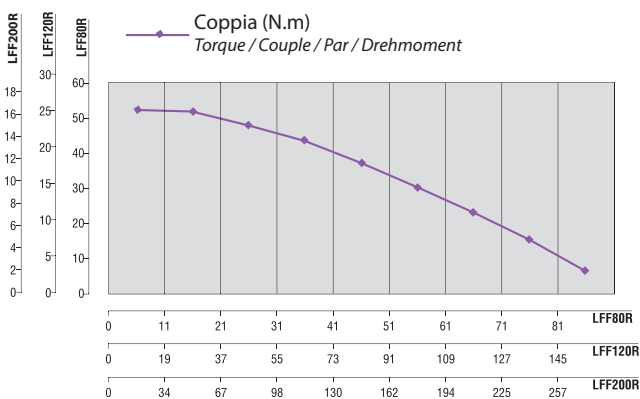
CURVE CARATTERISTICHE

PERFORMANCE FIGURES / CURVAS CARACTERÍSTICAS / COURBES CARACTÉRISTIQUES / CHARAKTERISTISCHE KURVEN

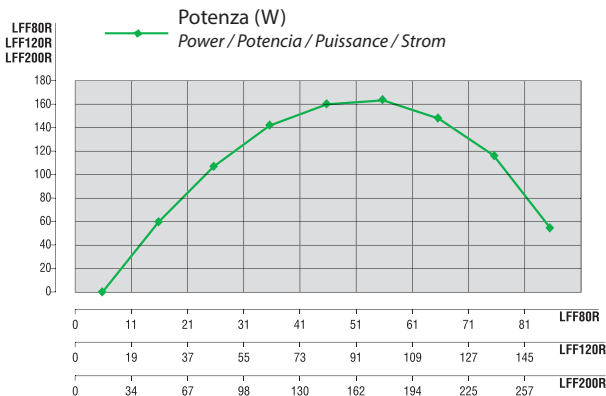
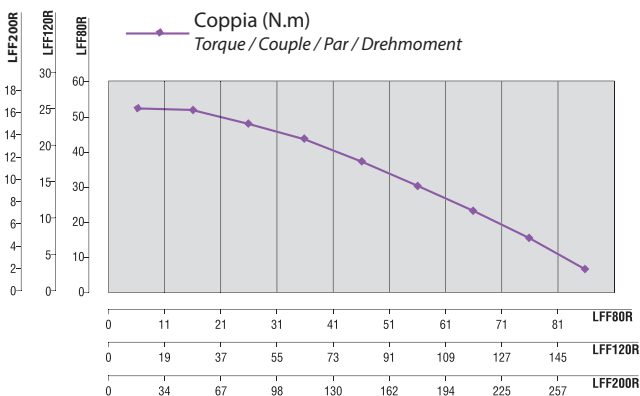
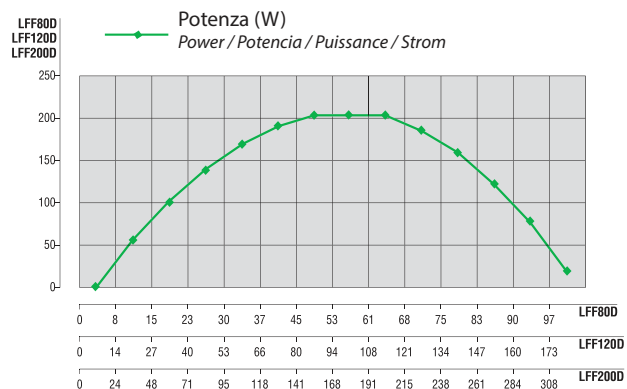
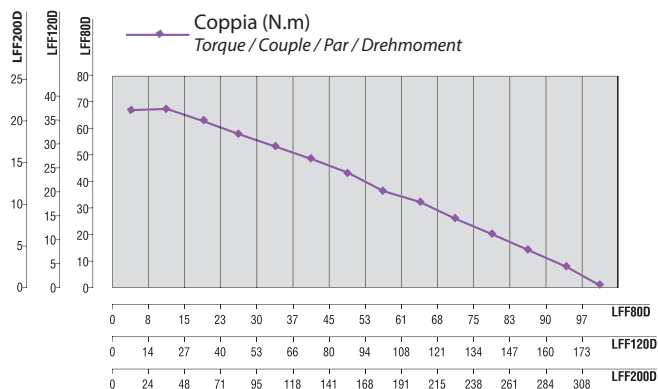
LFF



68



LGG



CARICHI RADIALI E ASSIALI SULL' ALBERO

RADIAL AND AXIAL LOADS ON THE SHAFT / CHARGES RADIALES ET AXIALES SUR L'ARBRE

CARGAS RADIALES Y AXIALES SOBRE EL EJE / RADIAL- UND AXIALLAST DER WELLE

Rotazione destra <i>Right rotation</i> <i>Rotación a derechas</i> <i>Rotation droite</i> <i>Rechtsläufer</i>		Rotazione sinistra <i>Left rotation</i> <i>Rotación a izquierdas</i> <i>Rotation gauche</i> <i>Linksläufer</i>		Reversibili <i>Reversible</i> <i>Reversibles</i> <i>Réversibles</i> <i>Umsteuerbar</i>		Fr(N)	Fa(N)	Co(N)
Modello <i>Model</i> <i>Modelo</i> <i>Modèle</i> <i>Modell</i>	Codice <i>Code</i> <i>Código</i> <i>Code</i> <i>Bestellnr.</i>	Modello <i>Model</i> <i>Modelo</i> <i>Modèle</i> <i>Modell</i>	Codice <i>Code</i> <i>Código</i> <i>Code</i> <i>Bestellnr.</i>	Modello <i>Model</i> <i>Modelo</i> <i>Modèle</i> <i>Modell</i>	Codice <i>Code</i> <i>Código</i> <i>Code</i> <i>Bestellnr.</i>			
LFF200D	8711221	/	/	LFF200R	8731221	1000	1850	3750
LFF120D	8711222	/	/	LFF120R	8731222	1000	1850	3750
LFF80D	8711223	/	/	LFF80R	8731223	1000	1850	3750
LGG200D	8711215	LGG200S	8721215	LGG200R	8731215	2100	2350	4750
LGG120D	8711216	LGG120S	8721216	LGG120R	8731216	2100	2350	4750
LGG80D	8711217	LGG80S	8721217	LGG80R	8731217	2100	2350	4750
/	/	/	/	LGG15R	8731220	3350	3900	7800

Motori Piatti

Flat Motors / Motores Planos / Moteurs Plats / Flachmotoren

SERIE / SERIES / SERIE / SERIE / SÉRIE

PRT 100

Caratteristiche di forma

Characteristics of shape / Características de Forma
Caractéristiques de Forme / Eigenschaften der Formen

70 Le caratteristiche costruttive di questi motori consentono di ottenere, anche senza l'uso di riduttori, coppie elevate a basso numero di giri, ed inoltre di mantenere buone prestazioni anche a pressioni molto basse (fino a 0,5 bar) rendendoli estremamente flessibili nelle più diverse applicazioni.

The construction features of these motors allow high torque to be obtained at low revolutions, even without the use of reducers, and also to maintain good performance even at very low pressures (up to 0.5 bars), making them extremely flexible in the most diverse applications.

Las características de construcción de estos motores permiten obtener, incluso sin el uso de reductores, pares elevados con bajo número de revoluciones, así como mantener buenas prestaciones aun a presiones muy bajas (hasta 0,5 bar) lo que los hace extremadamente flexibles en las aplicaciones más variadas.

Les caractéristiques structurales de ces moteurs vous permettent d'obtenir, même sans l'utilisation de réducteurs, un couple élevé à bas régime, et aussi de maintenir de bonnes performances, même à très basses pressions (jusqu'à 0,5 bars), ce qui les rend extrêmement flexibles dans la plupart des différentes applications.

Die baulichen Eigenschaften dieser Motoren ermöglichen, auch ohne Verwendung von Untersetzungsgetrieben, hohe Drehmomente von geringer Drehzahl zu erhalten und auch bei Unterdruck (bis 0,5 bar) ausgezeichnete Leistungen zu erzielen, wodurch sie flexibel bei unterschiedlichen Anwendungen eingesetzt werden können.

A completa tenuta stagna.

Completely watertight / Completamente herméticos / Complètement étanche / Vollkommen dicht.

Normale condizione di fornitura: albero cilindrico e corpo come nelle foto.

The normal delivery condition: cylindrical shaft and body as shown in the photo.

Condición normal de suministro: eje cilíndrico y cuerpo como en la foto.

Condition normale de livraison: arbre cylindrique et corps comme dans l'image.

Normaler Lieferzustand: zylindrische Welle und Gehäuse, wie im Foto dargestellt.

Corpo

Body / Cuerpo / Corps / Gehäuse

La parte anteriore è prevista per l'attacco a flange od altri elementi della macchina, conforme alla flangia standard motori elettrici Tipo B14 grandezza 71 UNEL.

The front is envisaged to couple to the flanges or other parts of the machine, conforming to the standard flange Type B14 size 71 UNEL.

La parte anterior está prevista para la sujeción con bridas u otros elementos de la máquina, conforme a la brida norma motores eléctricos tipo B 14 tamaño 71 UNEL

La partie antérieure est prévue pour la fixation à brides ou autres éléments de la machine, conforme à la bride standard moteurs électriques type B 14 grandeur 71 UNEL

Der vordere Teil ist für die Flanschbefestigung oder andere Elemente der Maschine, die dem Flanschstandard EL Typ B14 grösser 71 UNEL. entsprechen, vorgesehen.



REVERSIBILI

REVERSIBLE
REVERSIBLES
UMSTEUERBAR
RÉVERSIBLES

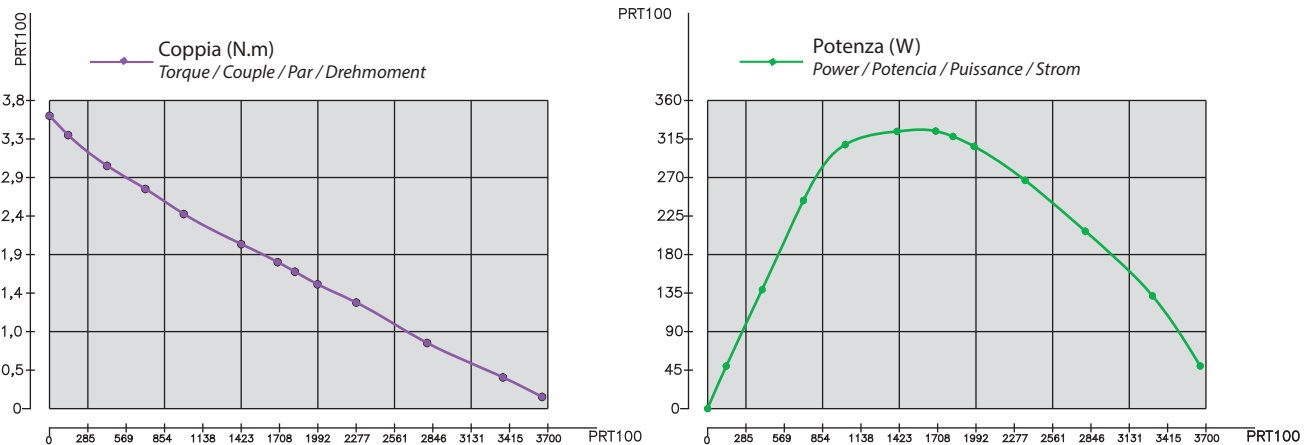
Potenza
Power / Potencia
Leistung / Puissance

320 Watt

Reversibili <i>Reversible Reversibles Réversibles Umsteuerbar</i>		Potenza <i>Power Potencia Puissance Strom</i> WATT	Velocità <i>Speed Velocidad Vitesse Drehzahl</i> rpm		Coppia <i>Torque Couple Par Drehmoment</i> Nm		Peso <i>Weight Peso Poids Gewicht</i> Kg	Co NI/min	Di mm
Modello <i>Model Modelo Modèle Modell</i>	Codice <i>Code Código Code Bestellnr.</i>		a vuoto <i>No-load en vacío à vide Leerlauf</i>	Potenza max <i>Max Power Potencia max Puissance max Max Leistung</i>	Potenza max <i>Max Power Potencia max Puissance max Max Leistung</i>	Minima di spunto <i>Stall Torque Mínimo de arranque Mini de démarrage Min. Anlaufmoment</i>			
PRT100R	8907241	320	3700	1820	1,7	3,6	3,50	900	10

CURVE CARATTERISTICHE

PERFORMANCE FIGURES / CURVAS CARACTERÍSTICAS / COURBES CARACTÉRISTIQUES / CHARAKTERISTISCHE KURVEN



CARICHI RADIALI E ASSIALI SULL'ALBERO

RADIAL AND AXIAL LOADS ON THE SHAFT / CHARGES RADIALES ET AXIALES SUR L'ARBRE
CARGAS RADIALES Y AXIALES SOBRE EL EJE / RADIAL- UND AXIALLAST DER WELLE

Reversibili <i>Reversible Reversibles Réversibles Umsteuerbar</i>		Fr(N)	Fa(N)	Co(N)
Modello <i>Model Modelo Modèle Modell</i>	Codice <i>Code Código Code Bestellnr.</i>			
PRT100R	8907241	1397	980	1960

Dimensioni

Dimensions / Dimensiones / Dimensions / Abmessungen

Motori con Potenza fino a 850 Watt

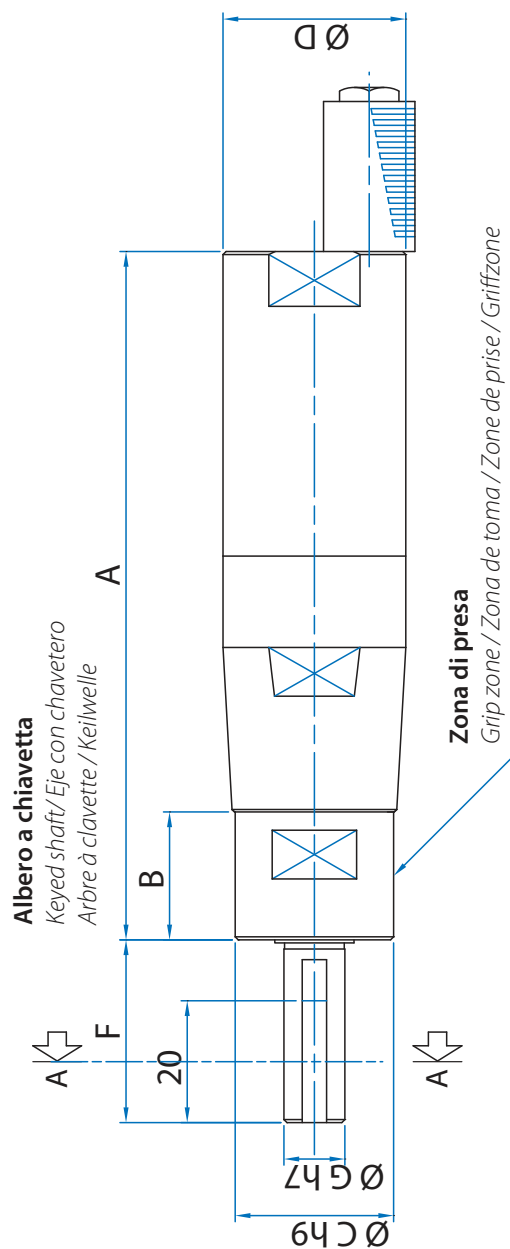
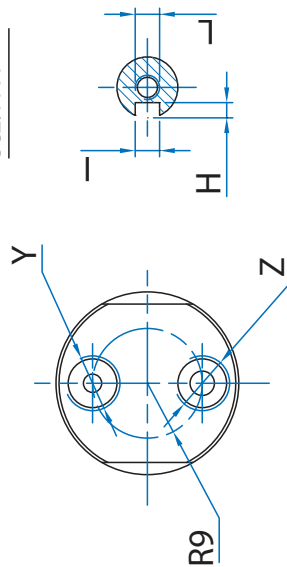
Motors with Power up to 850 watts / Motores con Potencia de hasta 850 watt
 Moteurs d'une Puissance jusqu'à 850 watts / Motoren mit einer Leistung bis 850 watt

SERIE / SERIES / SERIE / SERIE / SÉRIE

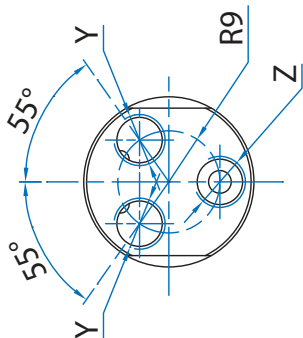
LCYO

Non reversibili

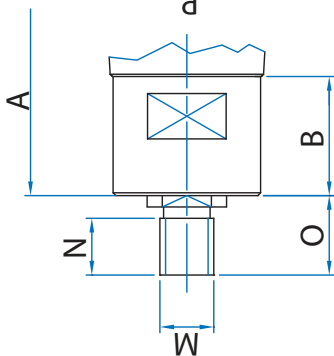
Non-reversible / No reversibles
 Non réversibles / Nicht umsteuerbar



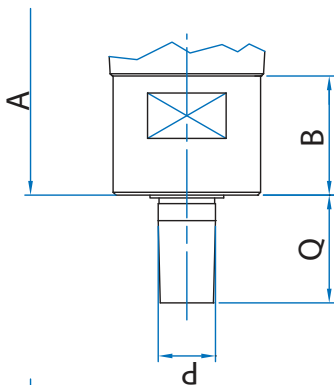
LCYO Reversibili
 Reversible / Reversibles
 Réversibles / Umsteuerbar



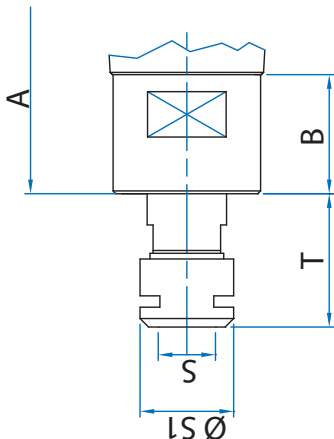
Albero filettato
 Threaded shaft / Arbre fileté
 Eje roscado / Gewindewelle



Albero conico
 Tapered shaft / Eje cónico
 Arbre conique / Kegeiwelle



Albero con pinza
 Shaft with collet / Arborizo con pinza
 Arbre avec pince / Welle mit Spannange



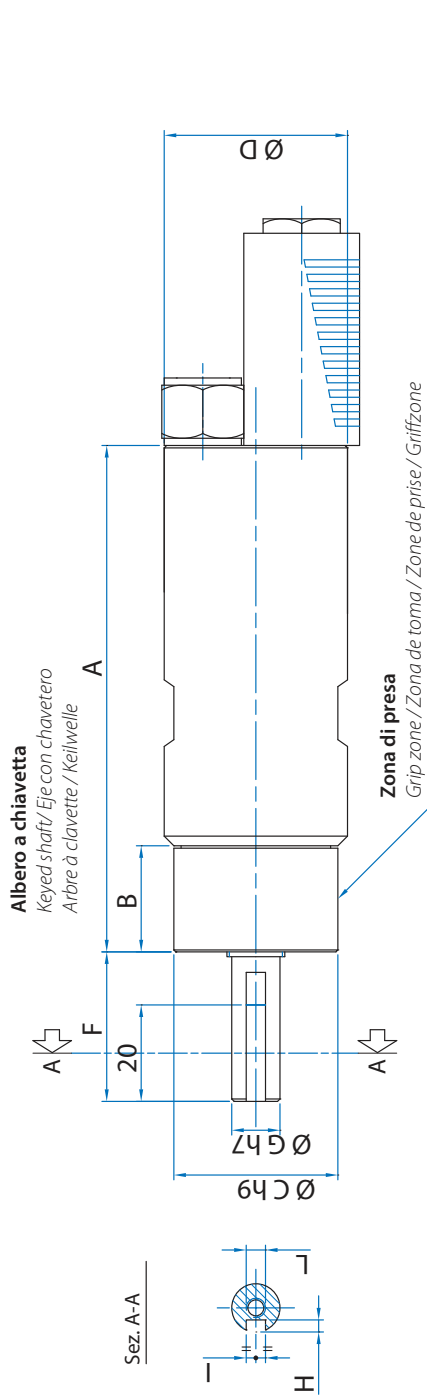
Ingresso aria
 Air inlet / Ingreso de aire / Entrée d'air / Lufteinlass

Scarico aria
 Air exhaust / Descarga de aire / Echappement d'air / Luftauslass

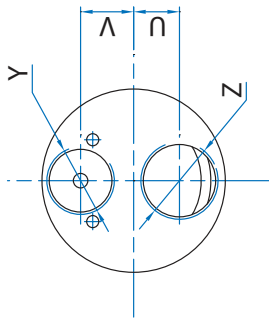
Rotazione destra Right rotation Rotación a derechas Rotation droite Rechtsläufer		Reversibili Reversible Rotación a derechas Réversibles Umsteuerbar																				
Modello Model Modelo Modèle Modell	Codice Code Código Code Bestellnr.	Modello Model Modelo Modèle Modell	Codice Code Código Code Bestellnr.	A	B	C	D	F	G	H	I	L	M	N	O	P	Q	S	S1	T	Y	Z
LCY011D	8711231	LCY011R	8731231	113	21	26	30	30	10	2,5	4	M4	3/8"x24UNF	10	14	B10	19	ER11	16,5	23,5	G1/8"	G1/8"
LCY022D	8711232	LCY022R	8731232	126	21	26	30	30	10	2,5	4	M4	3/8"x24UNF	10	14	B10	19	ER11	16,5	23,5	G1/8"	G1/8"
LCY044D	8711234	LCY044R	8731234	126	21	26	30	30	10	2,5	4	M4	3/8"x24UNF	10	14	B10	19	ER11	16,5	23,5	G1/8"	G1/8"
LCY066D	8711236	LCY066R	8731236	126	21	26	30	30	10	2,5	4	M4	3/8"x24UNF	10	14	B10	19	ER11	16,5	23,5	G1/8"	G1/8"

SERIE / SERIES / SERIE / SERIE / SÉRIE

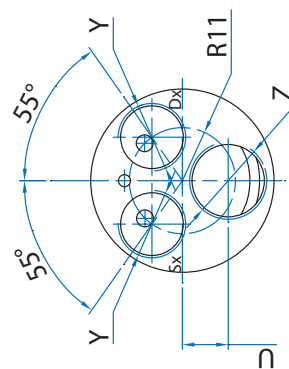
LFB - LGS - SLGS



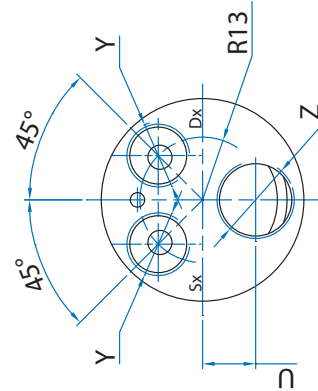
LFB Non reversibili
Non-reversible / No reversibles
Non réversibles / Nicht umsteuerbar



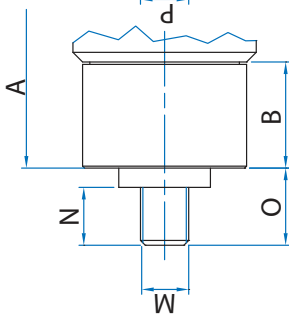
LFB Reversibili
Reversible / Reversibles
Réversibles / Umsteuerbar



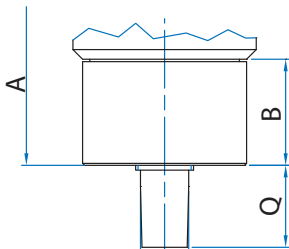
LGS / SLGS Reversibili
Reversible / Reversibles
Réversibles / Umsteuerbar



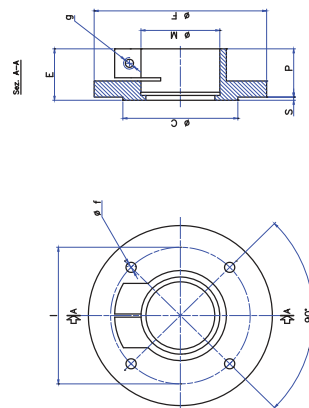
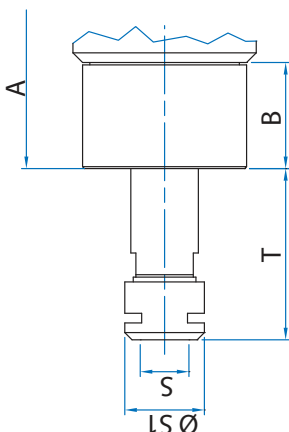
Albero filettato
Threaded shaft / Arbre fileté
Eje roscado / Gewindelwelle



Albero conico
Tapered shaft / Eje cónico
Arbre conique / Kegelmwelle



Albero con pinza
Shaft with collet / Arborizo con pinza
Arbre avec pince / Welle mit Spannzange



Flange disponibili per alcuni modelli. Consultare pagine 121/122

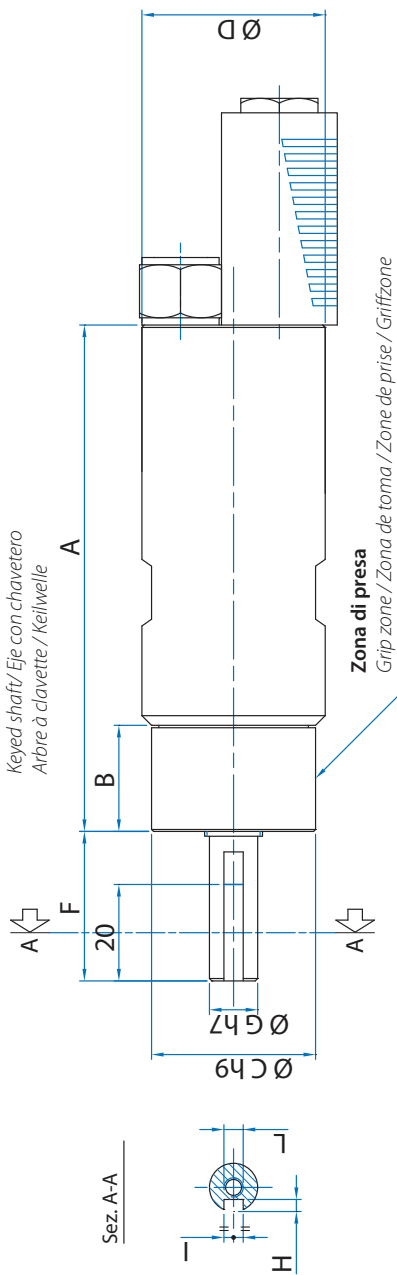
Flanges available for some models. See pages 121/122 / Bridas disponibles para algunos modelos. Véase la página 121/122 / Brides disponibles pour certains modèles. Voir page 121/122 / Flansche erhältlich für einige Modelle. Siehe Seiten 121/122

Rotazione destra Right rotation Rotación a derechas Rotation droite Rechtsläufer		Rotazione sinistra Left rotation Rotación a izquierda Rotation gauche Linksläufer		Reversibili Reversible Reversibles Réversibles Umsteuerbar		A	B	C	D	F	G	H	I	L	M	N	O	P	Q	S	S1	T	U	V	Y	Z
Modello Model Modelo Modèle Modell	Codice Code Código Code Bestellnr.	Modello Model Modelo Modèle Modell	Codice Code Código Code Bestellnr.	Modello Model Modelo Modèle Modell	Codice Code Código Code Bestellnr.																					
LFBHD	8711181	LFBHS	8721181	LFBHR	8731181	105	22	34	38	31	10	/	/	M4	3/8"x24UNF	12	16	B10	17	ER11	16,5	35,5	9,5	11	G1/4"	G3/8"
LFBOD	8711182	LFBOS	8721182	LFBOR	8731182	105	22	34	38	31	10	2,5	4	M4	3/8"x24UNF	12	16	B10	17	ER16	22	42,8	9,5	11	G1/4"	G3/8"
LFB15D	8711180	LFB15S	8721180	LFB15R	8731180	105	22	34	38	31	10	2,5	4	M4	3/8"x24UNF	12	16	B10	17	ER16	22	42,8	9,5	11	G1/4"	G3/8"
LFB1D	8711183	LFB1S	8721183	LFB1R	8731183	105	22	34	38	31	0	2,5	4	M4	3/8"x24UNF	12	16	B10	17	ER16	22	42,8	9,5	11	G1/4"	G3/8"
LFB2D	8711184	LFB2S	8721184	LFB2R	8731184	129,7	46,7	34	38	31	10	2,5	4	M4	3/8"x24UNF	12	16	B10	17	ER16	22	42,8	9,5	11	G1/4"	G3/8"
LFB3D	8711185	LFB3S	8721185	LFB3R	8731185	129,7	46,7	34	38	31	10	2,5	4	M4	3/8"x24UNF	12	16	B10	17	ER16	22	42,8	9,5	11	G1/4"	G3/8"
LFB4D	8711186	LFB4S	8721186	LFB4R	8731186	129,7	46,7	34	38	31	10	2,5	4	M4	3/8"x24UNF	12	16	B10	17	ER16	22	42,8	9,5	11	G1/4"	G3/8"
LGSHD	8711187	LGSHS	8721187	LGSHR	8731187	118,5	26,5	40	42	36	13	/	/	M5	1/2"x20UNF	16	20,5	B12	21	ER16	22	27,5	11	13	G1/4"	G3/8"
LGSOD	8711188	LGSOS	8721188	LGSOR	8731188	118,5	26,5	40	42	36	13	3	5	M5	1/2"x20UNF	16	20,5	B12	21	ER16	22	49,5	11	13	G1/4"	G3/8"
LGS2D	8711189	LGS2S	8721189	LGS2R	8731189	118,5	26,5	40	42	36	13	3	5	M5	1/2"x20UNF	16	20,5	B12	21	ER16	22	49,5	11	13	G1/4"	G3/8"
LGS3D	8711190	LGS3S	8721190	LGS3R	8731190	143,5	51,5	40	42	36	13	3	5	M5	1/2"x20UNF	16	20,5	B12	21	ER16	22	49,5	11	13	G1/4"	G3/8"
LGS5D	8711191	LGS5S	8721191	LGS5R	8731191	143,5	51,5	40	42	36	13	3	5	M5	1/2"x20UNF	16	20,5	B12	21	ER16	22	49,5	11	13	G1/4"	G3/8"
LGS7D	8711193	LGS7S	8721193	LGS7R	8731193	143,5	51,5	40	42	36	13	3	5	M5	1/2"x20UNF	12	20,5	B12	21	ER16	22	49,5	11	13	G1/4"	G3/8"
LGS8D	8711192	LGS8S	8721192	LGS8R	8731192	143,5	51,5	40	42	36	13	3	5	M5	1/2"x20UNF	16	20,5	B12	21	ER16	22	49,5	11	13	G1/4"	G3/8"
SLGSHD	8711194	SLGSHS	8721194	SLGSHR	8731194	143,5	26,5	40	42	36	13	/	/	M5	1/2"x20UNF	16	20,5	B12	21	ER16	22	27,5	11	13	G1/4"	G3/8"
SLGSOD	8711195	SLGSOS	8721195	SLGSOR	8731195	143,5	26,5	40	42	36	13	3	5	M5	1/2"x20UNF	16	20,5	B12	21	ER16	22	49,5	11	13	G1/4"	G3/8"
SLGS2D	8711196	SLGS2S	8721196	SLGS2R	8731196	143,5	26,5	40	42	36	13	3	5	M5	1/2"x20UNF	16	20,5	B12	21	ER16	22	49,5	11	13	G1/4"	G3/8"
SLGS3D	8711197	SLGS3S	8721197	SLGS3R	8731197	168,5	51,5	40	42	36	13	3	5	M5	1/2"x20UNF	16	20,5	B12	21	ER16	22	49,5	11	13	G1/4"	G3/8"
SLGS5D	8711198	SLGS5S	8721198	SLGS5R	8731198	168,5	51,5	40	42	36	13	3	5	M5	1/2"x20UNF	16	20,5	B12	21	ER16	22	49,5	11	13	G1/4"	G3/8"
SLGS7D	8711199	SLGS7S	8721199	SLGS7R	8731199	168,5	51,5	40	42	36	13	3	5	M5	1/2"x20UNF	16	20,5	B12	21	ER16	22	49,5	11	13	G1/4"	G3/8"

SERIE / SERIES / SERIE / SERIE / SÉRIE

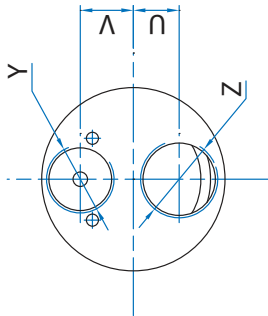
P-SP-T

Albero a chiavetta
Keyed shaft / Eje con chavetero
Arbre à clavette / Keilwelle



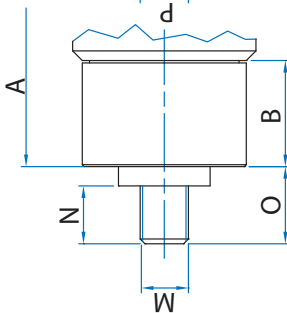
SP Non reversibili

Non-reversible / No reversibles
Non réversibles / Nicht umsteuerbar



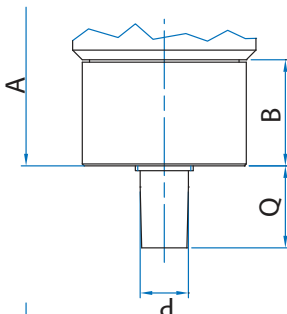
Albero filettato

Threaded shaft / 'Arbre fileté'
Eje roscado / Gewindewelle



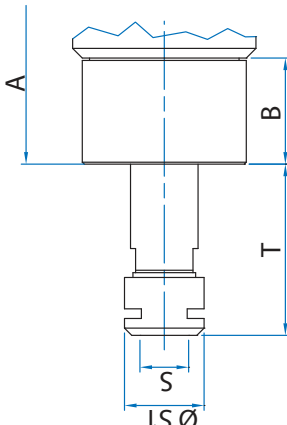
Albero conico

Tapered shaft / Eje cónico
Arbre conique / Kegelmwelle



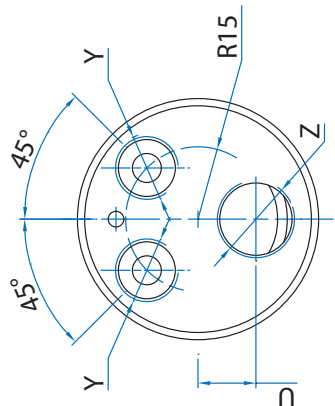
Albero con pinza

Shaft with collet / Arborizo con pinza
Arbre avec pince / Welle mit Spannzange



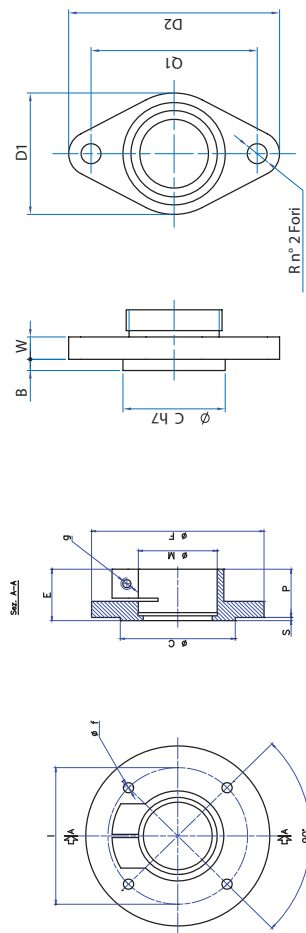
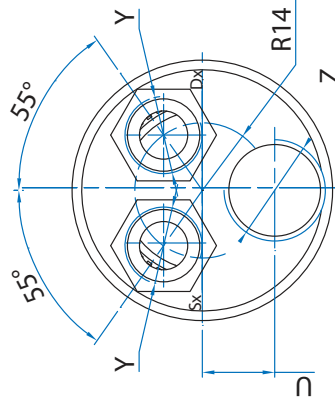
P/SP Reversibili

Reversible / Reversibles
Réversibles / Umsteuerbar



T Reversibili

Reversible / Reversibles
Réversibles / Umsteuerbar



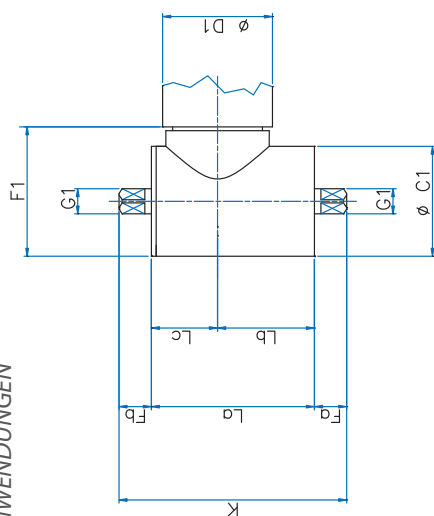
Flange disponibili per alcuni modelli. Consultare pagine 121/122

Flanges available for some models. See pages 121/122 / Bidas disponibles para algunos modelos. Véase la página 121/122
Brides disponibles pour certains modèles. Voir page 121/122 / Flansche erhältlich für einige Modelle. Siehe Seiten 121/122

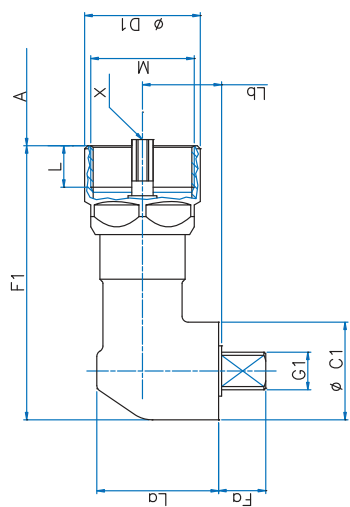
Rotazione destra Right rotation Rotación a derechas Rotation droite Rechtsläufer		Rotazione sinistra Left rotation Rotación a izquier- das Rotation gauche Linksläufer		Reversibili Reversible Reversibles Réversibles Umsteuerbar		Scarico aria Air exhaust / Descarga de aire / Echappement d'air / Luftauslass																				
Ingresso aria Air inlet / Ingreso de aire / Entrée d'air / Lufteinlass		Ingresso aria Air inlet / Ingreso de aire / Entrée d'air / Lufteinlass																								
Modello Model Modelo Modèle Modell	Codice Code Código Code BestellNr.	Modello Model Modelo Modèle Modell	Codice Code Código Code BestellNr.	Modello Model Modelo Modèle Modell	Codice Code Código Code BestellNr.	A	B	C	D	F	G	H	I	L	M	N	O	P	Q	S	S1	T	U	V	Y	Z
PHD	8711131	PHS	8721131	PHR	8731131	126	31	48	50	31,5	14	/	/	M6	1/2"x20UNF	16	20,5	B12	26,5	ER16	22	58	12	15	G1/4"	G3/8"
P40D	8711132	P40S	8721132	P40R	8731132	126	31	48	50	31,5	14	3	5	M6	1/2"x20UNF	16	20,5	B12	26	ER16	22	39,5	12	15	G1/4"	G3/8"
P30D	8711133	P30S	8721133	P30R	8731133	126	31	48	50	31,5	14	3	5	M6	1/2"x20UNF	16	20,5	B12	26	ER16	22	39,5	12	15	G1/4"	G3/8"
P20D	8711134	P20S	8721134	P20R	8731134	126	31	48	50	31,5	14	3	5	M6	1/2"x20UNF	16	20,5	B12	26	ER16	22	39,5	12	15	G1/4"	G3/8"
P8D	8711136	P8S	8721136	P8R	8731136	154	59	48	50	31,5	14	3	5	M6	1/2"x20UNF	16	20,5	B12	26	ER16	22	39,5	12	15	G1/4"	G3/8"
P6D	8711137	P6S	8721137	P6R	8731137	154	59	48	50	31,5	14	3	5	M6	1/2"x20UNF	16	20,5	B12	26	ER16	22	39,5	12	15	G1/4"	G3/8"
P4D	8711138	P4S	8721138	P4R	8731138	154	59	48	50	31,5	14	3	5	M6	1/2"x20UNF	16	20,5	B12	26	ER16	22	39,5	12	15	G1/4"	G3/8"
P3D	8711139	P3S	8721139	P3R	8731139	154	59	48	50	31,5	14	3	5	M6	1/2"x20UNF	16	20,5	B12	26	ER16	22	39,5	12	15	G1/4"	G3/8"
P2D	8711140	P2S	8721140	P2R	8731140	154	59	48	50	31,5	14	3	5	M6	1/2"x20UNF	16	20,5	B12	26	ER16	22	39,5	12	15	G1/4"	G3/8"
SPHD	8711250	SPHS	8721250	SPHR	8731250	146	31	48	50	31,5	14	/	/	M6	1/2"x20UNF	16	20,5	B12	26,5	ER16	22	58	12	15	G1/4"	G3/8"
SP40D	8711251	SP40S	8721251	SP40R	8731251	146	31	48	50	31,5	14	3	5	M6	1/2"x20UNF	16	20,5	B12	26	ER16	22	39,5	12	15	G1/4"	G3/8"
SP30D	8711252	SP30S	8721252	SP30R	8731252	146	31	48	50	31,5	14	3	5	M6	1/2"x20UNF	16	20,5	B12	26	ER16	22	39,5	12	15	G1/4"	G3/8"
SP20D	8711253	SP20S	8721253	SP20R	8731253	146	31	48	50	31,5	14	3	5	M6	1/2"x20UNF	16	20,5	B12	26	ER16	22	39,5	12	15	G1/4"	G3/8"
SP8D	8711254	SP8S	8721254	SP8R	8731254	174	59	48	50	31,5	14	3	5	M6	1/2"x20UNF	16	20,5	B12	26	ER16	22	39,5	12	15	G1/4"	G3/8"
SP6D	8711255	SP6S	8721255	SP6R	8731255	174	59	48	50	31,5	14	3	5	M6	1/2"x20UNF	16	20,5	B12	26	ER16	22	39,5	12	15	G1/4"	G3/8"
SP4D	8711256	SP4S	8721256	SP4R	8731256	174	59	48	50	31,5	14	3	5	M6	1/2"x20UNF	16	20,5	B12	26	ER16	22	39,5	12	15	G1/4"	G3/8"
SP3D	8711257	SP3S	8721257	SP3R	8731257	174	59	48	50	31,5	14	3	5	M6	1/2"x20UNF	16	20,5	B12	26	ER16	22	39,5	12	15	G1/4"	G3/8"
SP2D	8711258	SP2S	8721258	SP2R	8731258	174	59	48	50	31,5	14	3	5	M6	1/2"x20UNF	16	20,5	B12	26	ER16	22	39,5	12	15	G1/4"	G3/8"
THD	8711201	THS	8721201	THR	8731201	199,5	1,5	48	54	31,5	14	/	/	M6	1/2"x20UNF	15,5	21	B12	26,5	/	/	/	15	/	G3/8"	G1/2"
T30D	8711202	T30S	8721202	T30R	8731202	199,5	31,5	48	54	31,5	14	3	5	M6	1/2"x20UNF	16,5	21,5	B12	26	/	/	/	15	/	G3/8"	G1/2"
T15D	8711204	T15S	8721204	T15R	8731204	199,5	31,5	48	54	31,5	14	3	5	M6	1/2"x20UNF	16,5	21,5	B12	26	/	/	/	15	/	G3/8"	G1/2"
T06D	8711205	T06S	8721205	T06R	8731205	199,5	31,5	48	54	31,5	14	3	5	M6	1/2"x20UNF	16,5	21,5	B12	26	/	/	/	15	/	G3/8"	G1/2"
T04D	8711207	T04S	8721207	T04R	8731207	199,5	31,5	48	54	31,5	14	3	5	M6	1/2"x20UNF	16,5	21,5	B12	26	/	/	/	15	/	G3/8"	G1/2"

VERSIONE ANGOLARE PER APPLICAZIONI A RICHIESTA

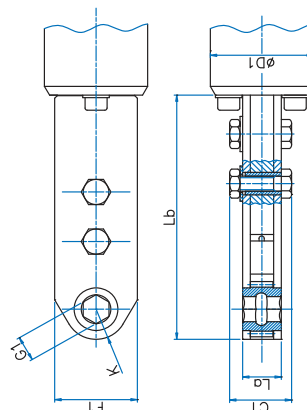
ANGULAR VERSION FOR APPLICATIONS ON REQUEST / VERSIÓN ANGULAR PARA APLICACIONES SOBRE PEDIDO
 SUR DEMANDE, VERSION ANGULAIRE POUR DES APPLICATIONS / AUF ANFRAGE WINKELAUFSÜHRUNGEN FÜR SPEZIELLE ANWENDUNGEN



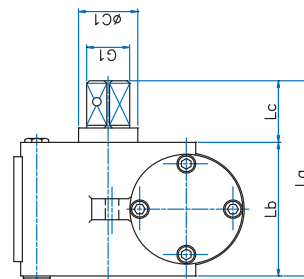
La	Fa	Fb	C1	G1	Lb	Lc	D1	F1	K
50.5	10	10	35	1/4"	30	20.5	34	41.2	70.5
58.2	11.3	12.5	35	3/8"	34	24.2	40	51.3	82



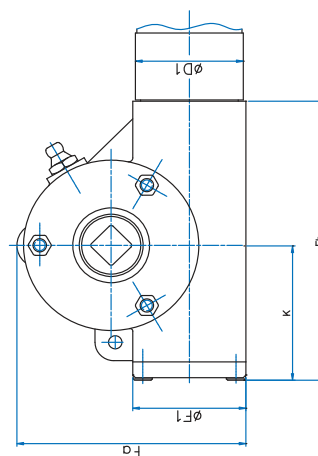
La	Fa	C1	G1	Lb	D1	F1	X	M	L
40	15.5	33	1/2"-3/8"	26	38	92.6	1/4"	34x1.5	14
49	15	40	1/2"-3/8"	30.6	46	124	1/4"	42x1.5	12

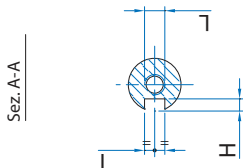
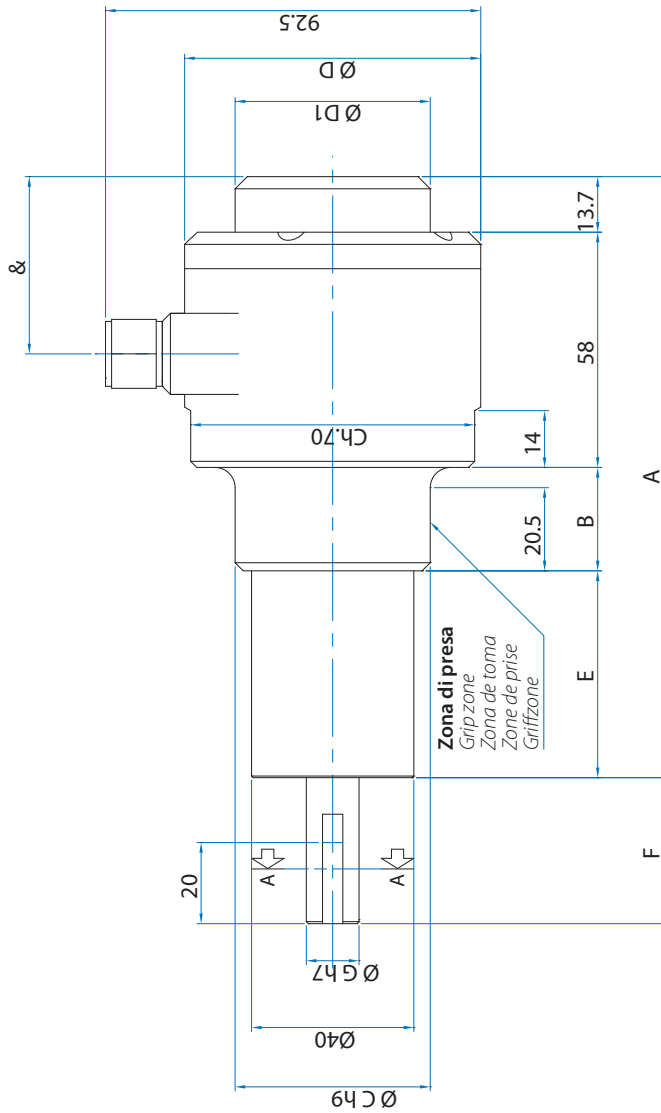
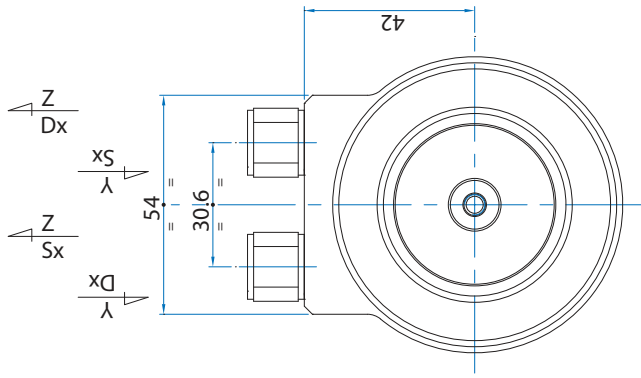


La	C1	G1	Lb	D1	F1	K
15	24	Ch.10	97.25	40	32	12
15	24	Ch.7	97.25	40	32	12
15	24	Ch.8	97.25	40	32	12
15	24	Ch.13	97.25	40	32	12



La	Fa	Fb	C1	G1	Lb	Lc	D1	F1	K
74.5	85	106.5	22	1/2"	51	23.5	40	42	51.5





Reversibili

Reversible
Reversibles
Réversibles
Umsteuerbar

Ingresso aria

Air inlet / Ingreso de aire / Entrée d'air / Lufteinlass

Scarico aria

Air exhaust / Descarga de aire / Echappement d'air / Luftauslass

Modello Model Modelo Modèle Modell	A	B	C	D	D1	E	F	G	H	I	L	Y	Z	&
MVHR	123,7	25,5	48,1	73	48,1	26,5	36	13	3	5	M5	G1/4"	G1/4"	43,7
MV40R	123,7	25,5	48,1	73	48,1	26,5	36	13	3	5	M5	G1/4"	G1/4"	43,7
MV30R	123,7	25,5	48,1	73	48,1	26,5	36	13	3	5	M5	G1/4"	G1/4"	43,7
MV20R	123,7	25,5	48,1	73	48,1	26,5	36	13	3	5	M5	G1/4"	G1/4"	43,7
MV8R	148,2	25,5	48,1	73	48,1	51	36	13	3	5	M5	G1/4"	G1/4"	43,7
MV6R	148,2	25,5	48,1	73	48,1	51	36	13	3	5	M5	G1/4"	G1/4"	43,7
MV4R	148,2	25,5	48,1	73	48,1	51	36	13	3	5	M5	G1/4"	G1/4"	43,7

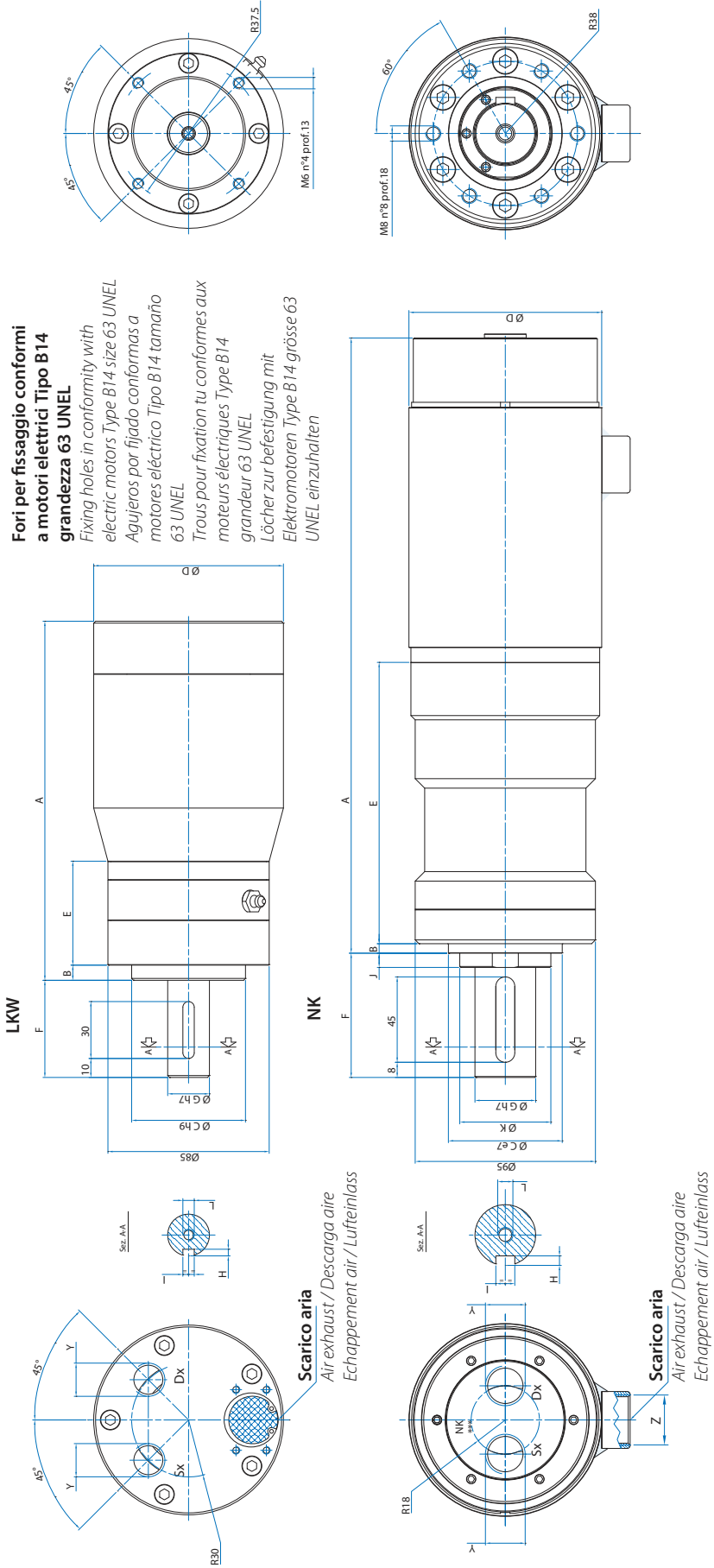
Motori con Potenza oltre 1000 Watt

Motors with Power over 1000 Watts / Motores con Potencia superior a 1000 Watt

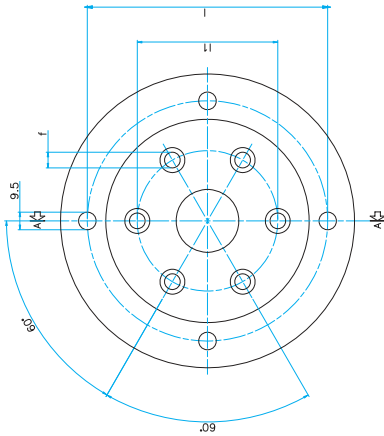
Moteurs d'une Puissance de plus de 1000 Watts / Motoren mit einer Leistung über 1000 Watt

SERIE / SERIES / SERIE / SÉRIE

LKW-NK

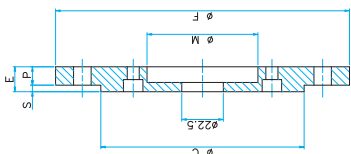


NK

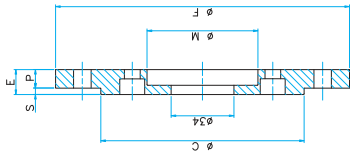


LKW

Sez. A-A



Sez. A-A



Modello Model Modelo Modèle Modell	Codice Code Código Code Bestellnr.	f	C	E	F	L	L1	M	P	S
LKW	5191015	6,5	110	13,5	159	130	75	60	10	3,5
NK	5191018	8,5	110	13,5	159	130	75	60	10	3,5

Rotazione destra
Right rotation
Rotación a derechas
Rotation droite
Rechtsläufer

Rotazione sinistra
Left rotation
Rotación a izquierdas
Rotation gauche
Linksläufer

Reversibili
Reversible
Reversibles
Réversibles
Umsteuerbar



Ingresso aria
Air inlet / Ingreso de aire / Entrée d'air / Lufteinlass



Scarico aria
Air exhaust / Descarga de aire / Echappement d'air / Luftauslass

Modello Model Modelo Modèle Modell	Codice Code Código Code Bestellnr.	A	B	C	D	E	F	G	H	I	J	K	L	Y	Z
LKW40D	8711240	189,2	8	60	100	54,8	51,2	22	3,5	6	/	/	M6	3/8"	/
LKW25D	8711241	189,2	8	60	100	54,8	51,2	22	3,5	6	/	/	M6	3/8"	/
LKW15D	8711242	189,2	8	60	100	54,8	51,2	22	3,5	6	/	/	M6	3/8"	/
LKW08D	8711243	238,2	8	60	100	103,8	51,2	22	3,5	6	/	/	M6	3/8"	/
LKW02D	8711245	238,2	8	60	100	103,8	51,2	22	3,5	6	/	/	M6	3/8"	/
NK1900D	8711263	331,8	5	60	101,6	148,3	65,5	32	5	10	7,5	48	M8	1/2"	3/4"
NK150D	8711262	331,8	5	60	101,6	148,3	65,5	32	5	10	7,5	48	M8	1/2"	3/4"
NK100D	8711261	331,8	5	60	101,6	148,3	65,5	32	5	10	7,5	48	M8	1/2"	3/4"
NK70D	8711260	331,8	5	60	101,6	148,3	65,5	32	5	10	7,5	48	M8	1/2"	3/4"

Motori Lenti

Slow Motors / Motores Lentos

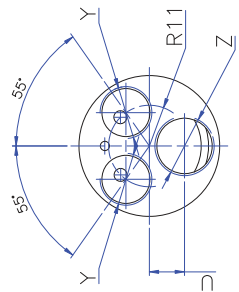
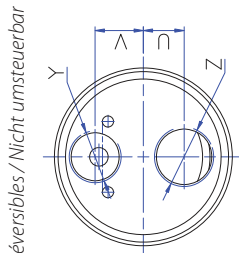
Moteurs Lents / Langsame Motoren

SERIE / SERIES / SERIE / SERIE / SÉRIE

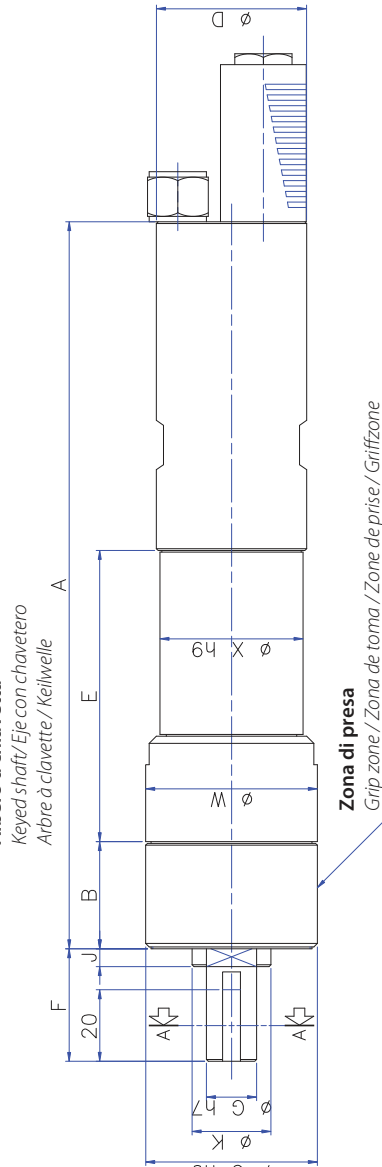
LFF-LGG

Non reversibili
Non-reversible / No reversibles
Non réversibles / Nicht umsteuerbar

Reversibili
Reversible / Reversibles
Réversibles / Umsteuerbar



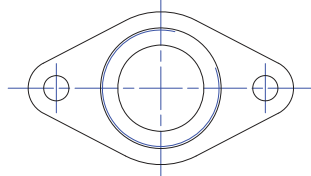
Albero a chiavetta
Keyed shaft / Eje con chavetero
Arbre à clavette / Keilwelle



Zona di presa
Grip zone / Zona de toma / Zone de prise / Griffzone

Flange disponibili per alcuni modelli. Consultare pagine 121/122

Flanges available for some models. See pages 121/122 / Bidas disponibles para algunos modelos. Véase la página 121/122
Bridges disponibles pour certains modèles. Voir page 121/122 / Flansche erhältlich für einige Modelle. Siehe Seiten 121/122



Modello Model Modelo Modèle Modell	Rotazione destra Right rotation Rotación a derechas Rotation droite Rechtsläufer	Rotazione sinistra Left rotation Rotación a izquierdas Rotation gauche Linksläufer	Reversibili Reversible Reversibles Réversibles Umsteuerbar	Modello Model Modelo Modèle Modell	Codice Code Código Code Bestellnr.	A	B	C	D	E	F	G	H	I	J	K	L	U	V	W	X	Y	Z
LFF200D	/	/	LFF200R	8711221	185,7	26,5	40	38	76,2	36	13	3,5	/	/	/	M5	9,5	11	42	34	1/4"	3/8"	/
LFF120D	/	/	LFF120R	8711222	185,7	26,5	40	38	76,2	36	13	3,5	/	/	/	M5	9,5	11	42	34	1/4"	3/8"	/
LFF80D	/	/	LFF80R	8711223	185,7	26,5	40	38	76,2	36	13	3,5	/	/	/	M5	9,5	11	42	34	1/4"	3/8"	/
LGG200D	/	LGG200S	LGG200R	8711215	203,5	29,5	48	42	81,5	31,5	14	3,5	5	22	22	M6	11	13	48	40	1/4"	3/8"	/
LGG120D	/	LGG120S	LGG120R	8711216	203,5	29,5	48	42	81,5	31,5	14	3,5	5	22	22	M6	11	13	48	40	1/4"	3/8"	/
LGG80D	/	LGG80S	LGG80R	8711217	203,5	29,5	48	42	81,5	31,5	14	3,5	5	22	22	M6	11	13	48	40	1/4"	3/8"	3/4"
/	/	/	LGG15R	8731220	289	110,2	85	42	86,8	38	20	3,5	6	1	30	M6	11	13	48	40	1/4"	3/8"	3/8"

Ingresso aria
Air inlet / Ingreso de aire / Entrée d'air / Lufteinlass

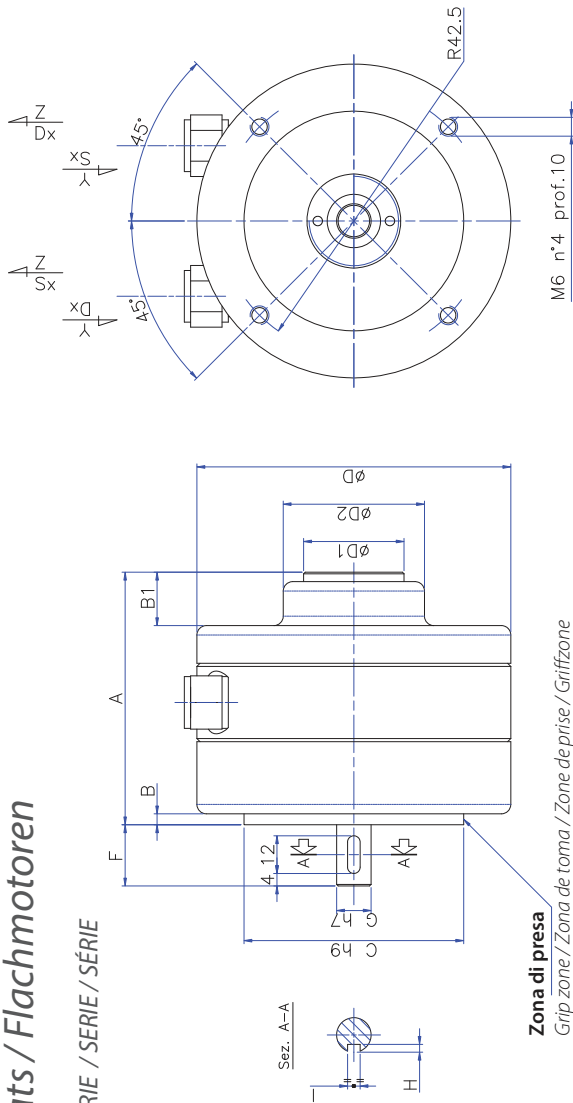
Scarico aria
Air exhaust / Descarga de aire / Echappement d'air / Luftauslass

Motori Piatti

Flat Motors / Motores Planos
Moteurs Plats / Flachmotoren

SERIE / SERIES / SERIE / SERIE / SÉRIE

PRT



Fori per fissaggio conformi a motori elettrici Tipo B14 grandezza 71 UNEL

Fixing holes in conformity with electric motors Type B14 size 71 UNEL
 Agujeros por fijado conformas a motores eléctrico Tipo B14 tamaño 71 UNEL
 Trous pour fixation tu conformes aux moteurs électriques Type B14 grandeur 71 UNEL
 Löcher zur Befestigung mit Elektromotoren Type B14 gröse 71 UNEL einzuhalten

Ingresso aria
 Air inlet / Ingreso de aire / Entrée d'air / Lufteinlass

Scarico aria
 Air exhaust / Descarga de aire / Echappement d'air / Luftauslass

Reversibili
 Reversible
 Réversibles
 Umsteuerbar

Modello Model Modelo Modèle Modell	Codice Code Código Code Bestellnr.	A	B	B1	C	D	D1	D2	F	G	H	I	Y	Z
PRT100R	8907241	81	3,5	17	70	100	32	45	19,5	11	2,5	4	1/4"	1/4"

Motori per Avvitare

Motors for Screw Driving Applications

Motores para Atornillar

Moteurs à Visser

Druckluft-einbauschrauber

Sono particolarmente studiati per realizzare postazioni di avvitamento fisse, avvitatori multipli o come componenti di macchine di montaggio.

Si caratterizzano per l'albero di uscita adatto ad applicare chiavi od inserti per i diversi tipi di viti e per la possibilità di regolare la coppia di serraggio, con gradi di precisione crescenti nell'ordine indicato:

- **Senza Frizione - Regolazione a Stallo** (bassa precisione)
- **Con Frizione SLIP-TRK** (media precisione)
- **Con Frizione ACCU-TRK** (elevata precisione - arresto motore)



They are especially designed to carry out installation fittings with fixed screw driving, multiple screwdrivers or as components of assembly machines.

They are characterized by an output shaft adapted to apply keys or inserts for different types of screws and the ability to adjust the tightening torque, with increasing degrees of precision in the order listed:

- **Without Clutch - Stall Adjustment** (low precision)
- **With SLIP-TRK clutch** (average precision)
- **With ACCU-TRK clutch** (high accuracy - stopping motor)

Ils sont spécifiquement conçus pour réaliser des stations de vissage fixes, visserus multiples ou comme composants de machines de montage.

Ils sont caractérisés par l'arbre de sortie fait pour appliquer des clés ou inserts divers pour les différents types de vis, et pour la possibilité de régler le couple de serrage, avec des degrés de précision croissants dans l'ordre indiqué:

- **Sans embrayage – réglage du décrochage** (faible précision)
- **Avec embrayage SLIP-TRK** (précision moyenne)
- **Avec embrayage ACCU-TRK** (précision élevée - arrêt moteur)

Han sido especialmente estudiados para realizar posiciones de atornillado fijas, atornilladores múltiples o como componentes de máquinas de montaje.

Se caracterizan por el eje de salida apto para aplicar llaves o insertos para los diferentes tipos de tornillos y por la posibilidad de regular el par de apriete, con grados de precisión crecientes en el orden indicado:

- **Sin embrague – regulación en punto muerto** (baja precisión)
- **Con embrague SLIP-TRK** (media precisión)
- **Con embrague ACCU-TRK** (elevada precisión - parada motor)

Sie sind besonders geeignet, um fixe Verschraubungsposten, Mehrfachschrauber zu realisieren, oder als Bauteile von Montagemaschinen.

Sie kennzeichnen sich durch die Abtriebswelle, die sich zur Eindrehen von Schlüsseln oder Einsätzen unterschiedlicher Schraubenarten eignet, sowie durch die Möglichkeit, das Anzugsmoment mit den Genauigkeitsgraden, die sich gemäß der angezeigten Reihenfolge erhöhen, zu regulieren:

- **Ohne Kupplung - feststehende Einstellungen** (geringe Genauigkeit)
- **Mit Kupplung SLIP-TRK** (mittlere Genauigkeit)
- **Mit Kupplung ACCU-TRK** (hohe Genauigkeit - Motorstillstand)



Per applicazioni particolari possono essere forniti anche sistemi di controllo con estensimetro.

Nei casi in cui si renda necessaria un'alta precisione della coppia od un elevato livello di integrazione con sistemi di controllo elettronico delle macchine, sono disponibili MOTORI ELETTRICI PER AVVITARE, corredati di sistemi di controllo ed interfacciamento.

Per la composizione di SISTEMI DI AVVITAMENTO AUTOMATICI E MULTIPLI, sono inoltre disponibili slitte e supporti standardizzati: SISTEMA SAMOA.

Informazioni e cataloghi specifici a richiesta.

CARATTERISTICHE DI FORMA

La normale condizione di fornitura dei modelli indicati in tabella è quella con corpo cilindrico come nelle illustrazioni, ed attacco come indicato.

A richiesta sono disponibili a seconda dei modelli, altre versioni .

For special applications control systems with an extensometer can also be provided.

Available in cases that require high precision torque, or a high level of integration with the electronic control systems of the machines, there are ELECTRIC MOTORS FOR SCREW DRIVING APPLICATIONS, equipped with control systems and interfacing: COSMO SYSTEM.

For the composition of AUTOMATIC AND MULTIPLE SCREW SYSTEMS, slides and standardized supports are also available: SAMOA SYSTEM.

Specific information and catalogues on request.

CHARACTERISTICS OF SHAPE

The normal delivery condition of the models listed in the table is that with cylindrical body as shown in the illustrations, and coupling as indicated. Available on request according to the model, are other versions.

Pour des applications particulières, peuvent également être fournis des systèmes de contrôle avec extensomètre.

Pour les cas où une précision élevée du couple est nécessaire même, ou un élevé niveau d'intégration avec des systèmes de contrôle électronique des machines, il y a des MOTEURS ÉLECTRIQUES POUR VISSER, équipés de systèmes de contrôle et d'interfaçage: SYSTÈME COSMO.

Pour la composition de SYSTÈMES DE VISSAGE AUTOMATIQUES ET MULTIPLES, sont autre disponibles patins et supports standardisés: SYSTÈME SAMOA.

Informations et catalogues spécifiques sur demande.

CARACTÉRISTIQUES DE FORME

La condition normale de livraison des modèles indiqués dans le tableau est celle avec corps cylindrique comme dans les images, et fixation comme indiquée. Sur demande, sont disponibles selon les modèles, d'autres version.

Para aplicaciones particulares, pueden suministrarse también sistemas de control con extensómetro.

Si fuera necesaria una alta precisión del par o un elevado nivel de integración con los sistemas de control electrónico de las máquinas, se encuentran disponibles MOTORES ELÉCTRICOS PARA ATORNILLAR, equip pados con sistemas de control e interfaz: SISTEMA COSMO.

Para la composición de SISTEMAS DE ATORNILLADO AUTOMÁTICOS Y MÚLTIPLES, se encuentran disponibles además guías y soportes estandarizados: SISTEMA SAMOA.

Información y catálogos específicos sobre pedido.

CARACTERÍSTICAS DE FORMA

La condición normal de suministro de los modelos indicados en la tabla es con cuerpo cilíndrico como en las ilustraciones y con enganche como se indica.

Sobre pedido, se encuentran disponibles según el modelo otras versiones.

Für besondere Anwendungen können zudem Kontrollsysteme mit Extensometer geliefert werden.

Ist ein hochgenaues Drehmoment oder eine hochwertige Ergänzung mit elektronischen Kontrollsystemen für die Maschinen erforderlich, stehen ELEKTROSCHRAUBER, die mit Kontroll- und Schnittstellensystemen ausgestattet sind, zur Verfügung: SYSTEM COSMO.

Für die Zusammensetzung von AUTOMATISCHEN UND MEHRFACH-SCHRAUBSYSTEMEN werden zudem standardisierte Schlitten und Halterungen angeboten: SYSTEM SAMOA.

Informationen und spezifische Kataloge sind auf Anfrage erhältlich.

EIGENSCHAFTEN DER FORMEN

Die in der Tabelle angeführten Modelle werden normalerweise in Form von zylindrischem Gehäuse, wie im Foto dargestellt, und mit angezeigtem Anschluss geliefert. Auf Anfrage sind, je nach Modell, weitere Ausführungen erhältlich.

Motori senza Frizione

Regolazione a stallo

Motors without clutch - stall adjustment

Motores sin embrague - regulación en punto muerto

Moteurs sans embrayage - réglage du décrochage

Motoren ohne kupplung - feststehende einstellung

Per le applicazioni in cui occorra sfruttare a fondo la coppia del motore, senza particolari esigenze di precisione nella coppia stessa e quando si abbiano necessità di coppie elevate anche durante la fase di avvitamento, in particolare ad es. per viti autofilettanti, auto foranti ecc. La coppia di serraggio può essere regolata con i sistemi adottati per i normali motori.

87

For applications where it is necessary to fully exploit the torque of the motor, without any special requirements of precision in the torque itself and when there is a need for high torque even during screwing, in particular e.g. for self-threading, self-drilling screws etc.

The tightening torque can be adjusted with the systems used for the normal motors.

Para las aplicaciones en las que se necesite aprovechar a fondo el par del motor, sin exigencias particulares de precisión en la copia misma y cuando se necesiten pares elevados incluso durante la fase de atornillado, en especial, por ejemplo, para tornillos autorroscantes y autoperforantes, etc. El par de apriete puede ser regulado con los sistemas adoptados para los motores normales.

Pour les applications où il est nécessaire d'exploiter pleinement le couple du moteur sans exigences particulières de précision dans le couple et quand vous avez besoin d'un couple élevé même pendant la phase de vissage, en particulier par exemple, pour les vis autotaraudeuses, auto-perceuses, etc. Le couple de serrage peut être réglé par les systèmes adoptés pour les moteurs traditionnels.

Für Anwendungen, die die vollkommene Ausnutzung des Drehmoments des Motors benötigen, ohne besonderen Wert auf Genauigkeit im Drehmoment selbst zu legen, und wenn hohe Drehmomente während der Verschraubungsphase erfordert werden, insbesondere bei selbstschneidenden Schrauben, Bohrschrauben, usw. Das Anzugsmoment kann mit Systemen reguliert werden, die bei normalen Motoren angewandt werden.

VERSIONE CILINDRICA CON FISSAGGIO SUL CORPO INDICATI PER POSIZIONAMENTI FISSI O SU SLITTE

CYLINDRICAL VERSION WITH FITTING TO THE BODY -
SUITABLE FOR POSITIONS THAT ARE FIXED OR ON SLIDES

VERSIÓN CILÍNDRICA CON FIJACIÓN AL CUERPO -
INDICADOS PARA POSICIONAMIENTOS FIJOS O SOBRE GUÍAS

VERSION CYLINDRIQUE, AVEC FIXATION SUR LE CORPS -
INDIQUÉS POUR LES POSITIONNEMENTS FIXES OU SUR PATINS

ZYLINDRISCHE AUSFÜHRUNG MIT BEFESTIGUNG AM GEHÄUSE -
GEEIGNET FÜR FESTSTEH ENDEODER AUF SCHLITTEN VORGESEHENE POSITIONIERUNGEN

88

SERIE / SERIES / SERIE / SERIE / SÉRIE

ALGS-SALGS ID



- Albero uscita senza scorrimento assiale (a richiesta scorrimento 3 mm).
- Portainseritore 1/4" con sgancio rapido.

- Output shaft without axial sliding - (on request 3 mm sliding).
- 1/4" Bit holder with quick release.

- Eje salida sin desplazamiento axial - (sobre pedido, desplazamiento 3 mm).
- Portapuntas 1/4 con desenganche rápido.

- Fixation avec glissement axial - (sur demande avec glissement 3 mm).
- Porte-insert 1/4 avec système de décrochage rapide.

- Abtriebswelle ohne axiale Gleitschienen - (auf Anfrage Gleitschienen von 3 mm).
- Bithalter 1/4" mit Schnelltrennsystem.

NON REVERSIBILI (ROTAZIONE DESTRA)

NON-REVERSIBLE (RIGHT ROTATION)

NO REVERSIBLES (ROTACIÓN DERECHA)

NICHT UMSTEUERBAR (RECHTSLÄUFER)

NON RÉVERSIBLES (ROTATION DROITE)

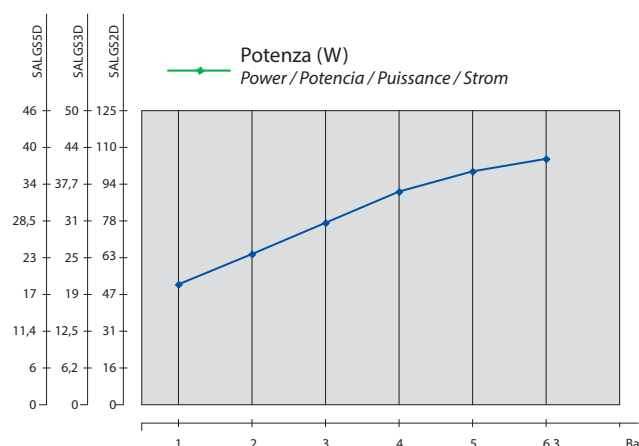
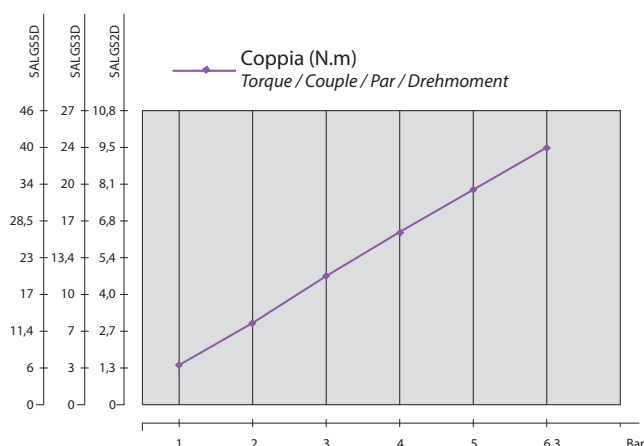
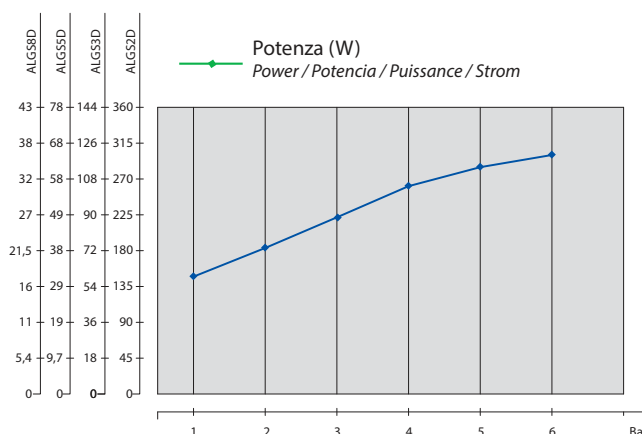
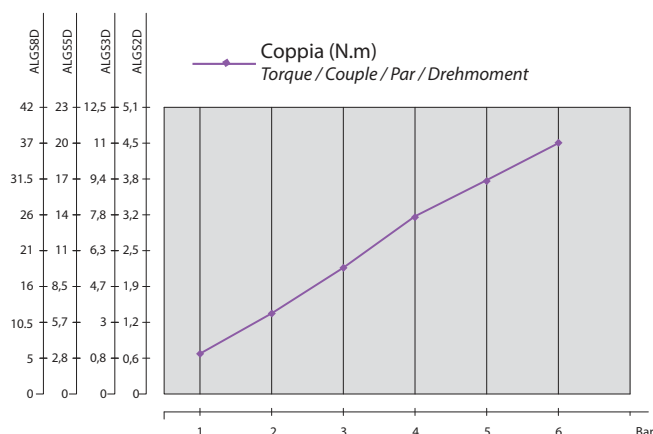
Potenza
Power / Potencia
Leistung / Puissance

430/480 Watt

Rotazione destra <i>Right rotation Rotación a derechas Rotation droite Rechtsläufer</i>		Potenza <i>Power Potencia Puissance Strom</i>							
		WATT	Velocità <i>No-load Speed Velocidad en vacío Vitesse à vide LeerDrehzahl</i>		Coppia Max <i>Max Torque Couple Max Max Par Max Drehmoment</i>	Serraggio viti <i>Tightening screws Apriete tornillos Serrage de vis Schrauben</i>	Peso <i>Weight Peso Poids Gewicht</i>	Co <i>NI/min</i>	Di <i>mm</i>
Modello <i>Model Modelo Modèle Modell</i>	Codice <i>Code Código Code Bestellnr.</i>		rpm		Nm		Kg		
ALGS3D ID	8907257	430	900		10,7	M5-M6	0,9	600	8
SALGS2D ID	8907246	480	2000		9,0	M5-M6	0,8	870	10
SALGS3D ID	8907264	480	800		22,8	M6-M8	1,0	870	10

CURVE CARATTERISTICHE

PERFORMANCE FIGURES / CURVAS CARACTERÍSTICAS / COURBES CARACTÉRISTIQUES / CHARAKTERISTISCHE KURVEN



SERIE / SERIES / SERIE / SERIE / SÉRIE

ALFB SCAN



90

- Attacco con scorrimento assiale.
- Portainseritore 1/4" con sgancio rapido.
- Coupling with axial sliding.
- 1/4" Bit holder with quick release.
- Anschluss mit axialer Gleitschiene.
- Bithalter 1/4" mit Schnelltrennsystem
- Fixation avec glissement axial.
- Porte-insert 1/4 avec système de décrochage rapide.
- Unión con desplazamiento axial.
- Portapuntas 1/4 con desenganche rápido.

NON REVERSIBILI (ROTAZIONE DESTRA)

NON-REVERSIBLE (RIGHT ROTATION)
 NO REVERSIBLES (ROTACIÓN DERECHA)
 NICHT UMSTEUERBAR (RECHTSLÄUFER)
 NON RÉVERSIBLES (ROTATION DROITE)

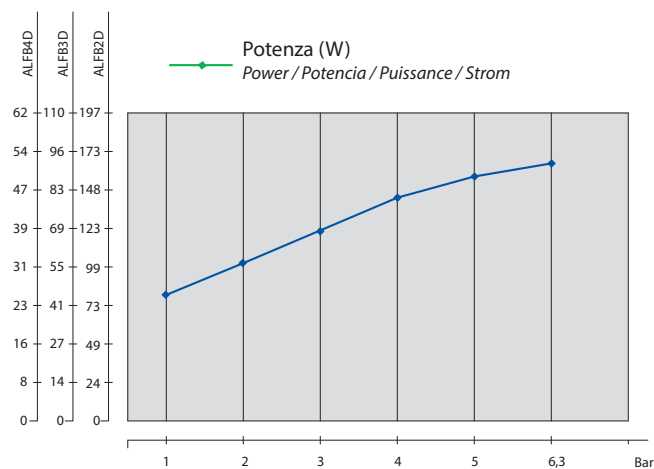
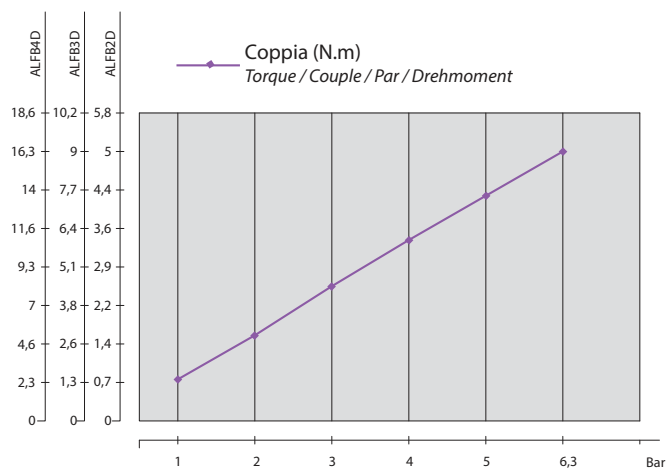
Potenza
 Power /Potencia
 Leistung / Puissance

190 Watt

Rotazione destra Right rotation Rotación a derechas Rotation droite Rechtsläufer		Potenza Power Potencia Puissance Strom						
Modello Model Modelo Modèle Modell	Codice Code Código Code Bestellnr.	WATT	Velocità No-load Speed Velocidad en vacío Vitesse à vide LeerDrehzahl rpm	Coppia Max Max Torque Couple Max Max Par Max Drehmoment Nm	Serraggio viti Tightening screws Apriete tornillos Serrage de vis Schrauben	Peso Weight Peso Poids Gewicht Kg	Co NI/min	Di mm
ALFB2D SCAN	8604222	190	1000	4,7	M3-M4	0,9	480	6
ALFB3D SCAN	8604223	190	600	8,4	M4-M5	0,9	480	6
ALFB4D SCAN	8604224	190	300	15	M5-M6	0,9	480	6

CURVE CARATTERISTICHE

PERFORMANCE FIGURES / CURVAS CARACTERÍSTICAS / COURBES CARACTÉRISTIQUES / CHARAKTERISTISCHE KURVEN



VERSIONE CON FLANGIA INDICATI PER POSIZIONAMENTI FISSI O SU SLITTE PER FISSAGGIO SU PIASTRA FRONTALE.

Il ridotto ingombro della flangia di fissaggio li rende particolarmente adatti per la realizzazione di avvitatori a più fusi.

*VERSION WITH FLANGE
SUITABLE FOR FIXED POSI-
TIONS OR ON SLIDES FOR
FRONT PAD MOUNTING.*

*The reduced size of the fixing
flange makes them particu-
larly suitable for the production
of multiple spindle screwdriv-
ers.*

*VERSIÓN CON BRIDA
INDICADOS PARA POSICIO-
NAMIENTOS FIJOS O SOBRE
GUÍAS PARA FIJACIÓN SOBRE
PLACA FRONTAL.*

*Las dimensiones reducidas de
la brida de fijación los hace
particularmente aptos para la
realización de atornilladores
de varios husillos.*

*VERSION AVEC BRIDE
INDIQUÉS POUR POSITIONNE-
MENTS FIXES OU SUR PATINS
POUR FIXATION SUR PLAQUE
FRONTALE.*

*L'encombrement limité de la
bride de fixation, les rends
particulièrement appropriés
pour la réalisation de visseurs
multiples.*

*AUSFÜHRUNG MIT FLANSCH
GEEIGNET FÜR FESTSTEHENDE
ODER AUF SCHLITTEN VOR-
GESEHENE POSITIONIERUN-
GEN BEI BE- FESTIGUNG AUF
VORDERPLATTE*

*Durch die reduzierten Abmes-
sungen des Befestigungsflan-
schs eignen sie sich insbeson-
dere für die Realisierung von
Schraubern mit Mehrfachspin-
deln.*

92 SERIE / SERIES / SERIE / SERIE / SÉRIE LACS



Attacco assiale quadro per bussola a spina, scorrevole con compensatore corsa.

Altre versioni fornibili a richiesta:

- Albero rigido (senza compensazione corsa assiale)
- Albero corto
- Albero rigido corto (senza compensazione corsa assiale)

*Sliding axial coupling with
stroke compensator.*

*Other versions available on
request:*

*Rigid shaft (without axial
stroke compensation)*

- Short shaft
- Short rigid shaft (without
axial stroke compensation).

*Unión axial desplazable con
compensador carrera.*

*Otras versiones suministrables
sobre pedido:*

- Eje rígido (sin compensación
carrera axial)
- eje corto
- eje rígido corto (sin compen-
sación carrera axial)

*Fixation axiale coulissante
avec compensateur de course.
D'autres versions sont disponi-
bles sur demande:*

- Arbre rigide (sans compen-
sation course axiale)
- Arbre court
- Arbre rigide court (sans com-
pensation course axiale).

*Axialer Gleitanschluss mit
Lauffeder.*

*Weitere Ausführungen sind auf
Anfrage lieferbar:*

- Starre Welle (ohne axiale
Lauffeder)
- kurze Welle
- Starre kurze Welle (ohne
axiale Lauffeder)

NON REVERSIBILI (ROTAZIONE DESTRA)

NON-REVERSIBLE (RIGHT ROTATION)
 NO REVERSIBLES (ROTACIÓN DERECHA)
 NICHT UMSTEUERBAR (RECHTSLÄUFER)
 NON RÉVERSIBLES (ROTATION DROITE)

Potenza
 Power /Potencia
 Leistung / Puissance

190/430 Watt

Rotazione destra <i>Right rotation Rotación a derechas Rotation droite Rechtsläufer</i>		Potenza <i>Power Potencia Puissance Strom</i>							
Modello <i>Model Modelo Modèle Modell</i>	Codice <i>Code Código Code Bestellnr.</i>	WATT	Velocità <i>No-load Speed Velocidad en vacío Vitesse à vide LeerDrehzahl</i> rpm	Coppia Max <i>Max Torque Couple Max Max Par Max Drehmoment</i> Nm	Serraggio viti <i>Tightening screws Apriete tornillos Serrage de vis Schrauben</i>	Porta bussole <i>Bush holder Portacasquillos Porte-douilles Bohrhalter</i>	Peso <i>Weight Peso Poids Gewicht</i> Kg	Co <i>NI/min</i>	Di <i>mm</i>
LACS200FD	8604143.1	190	200	28	M6-M8	1/2"(3/8")	1,3	480	6
LACS120FD	8604142.1	190	120	50	M8-M10	1/2"(3/8")	1,3	480	6
LACS80FD	8604141.1	190	70	58	M8-M10	1/2"(3/8")	1,3	480	6
LACS600GD	8604135.1	430	550	17	M5-M6	1/2"(3/8")	2,0	600	8
LACS400GD	8604134.1	430	350	30	M6-M8	1/2"(3/8")	2,0	600	8
LACS200GD	8604133.1	430	200	46	M8-M10	1/2"(3/8")	2,1	600	8
LACS120GD	8604132.1	430	120	83	M10-M12	1/2"(3/8")	2,1	600	8
LACS80GD	8604131.1	430	70	147	M12-M14	1/2"(3/8")	2,1	600	8

93

REVERSIBILI

REVERSIBLE
 REVERSIBLES
 UMSTEUERBAR
 RÉVERSIBLES

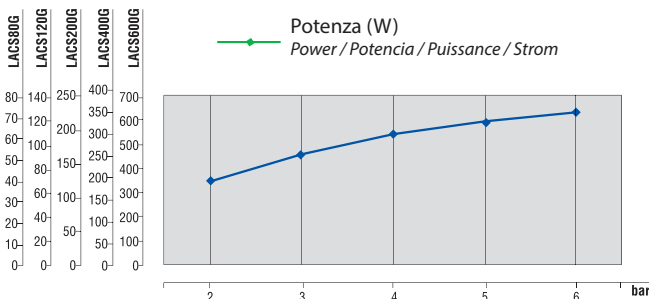
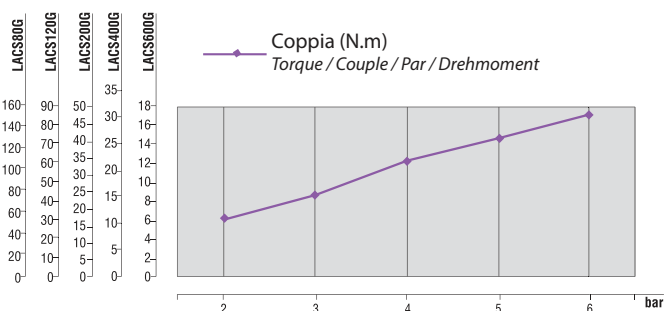
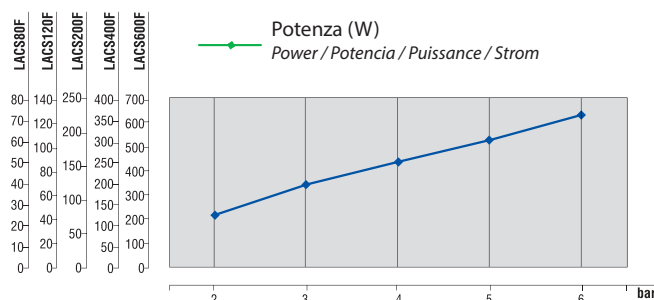
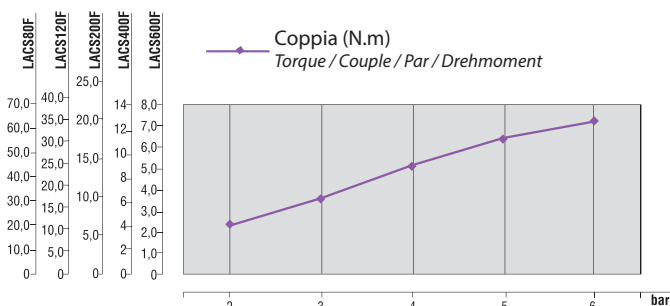
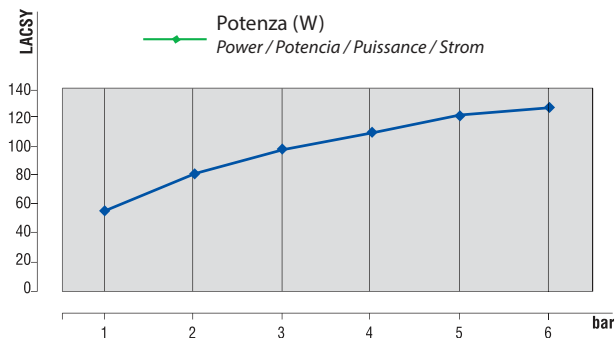
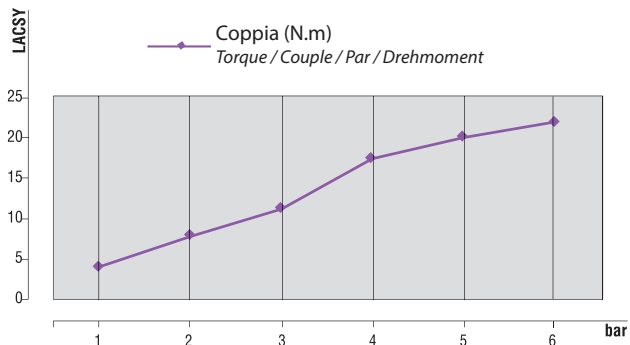
Potenza
 Power /Potencia
 Leistung / Puissance

160/400 Watt

Reversibili <i>Reversible Reversibles Réversibles Umsteuerbar</i>		Potenza <i>Power Potencia Puissance Strom</i>							
Modello <i>Model Modelo Modèle Modell</i>	Codice <i>Code Código Code Bestellnr.</i>	WATT	Velocità <i>No-load Speed Velocidad en vacío Vitesse à vide LeerDrehzahl</i> rpm	Coppia Max <i>Max Torque Couple Max Max Par Max Drehmoment</i> Nm	Serraggio viti <i>Tightening screws Apriete tornillos Serrage de vis Schrauben</i>	Porta bussole <i>Bush holder Portacasquillos Porte-douilles Bohrhalter</i>	Peso <i>Weight Peso Poids Gewicht</i> Kg	Co <i>NI/min</i>	Di <i>mm</i>
LACS600FR	8604152	160	50	6,0	M3-M4	3/8"	1,1	400	6
LACS600GR	8604140.1	400	550	17	M5-M6	1/2"(3/8")	2,0	560	8
LACS400GR	8604139.1	400	350	31	M6-M8	1/2"(3/8")	2,0	560	8
LACS200GR	8604138.1	400	200	47	M8-M10	1/2"(3/8")	2,1	560	8
LACS120GR	8604137.1	400	120	84	M10-M12	1/2"(3/8")	2,1	560	8
LACS80GR	8604136.1	400	70	150	M12-M14	1/2"(3/8")	2,1	560	8

CURVE CARATTERISTICHE

PERFORMANCE FIGURES / CURVAS CARACTERÍSTICAS / COURBES CARACTÉRISTIQUES / CHARAKTERISTISCHE KURVEN



Motori con Frizione **SLIP-TRK**

Motors with SLIP-TRK Clutch

Motores con Embrague SLIP-TRK

Moteurs avec Embrayage SLIP-TRK

Motoren mit Kupplung SLIP-TRK

Consentono di regolare la coppia di serraggio attraverso una frizione ad innesti

Albero uscita con scorrimento assiale (3 mm), a richiesta senza scorrimento.

Attacco porta inseritore standard ¼" (6,35 mm)

Allow the tightening torque to be adjusted through a friction clutch.

Output shaft with axial sliding (3 mm), on request without scrolling.

Standard bit holder coupling ¼" (6.35 mm).

Permiten regular el par de apriete a través de un embrague de acoplamiento.

Eje salida sin desplazamiento axial (3 mm); sobre pedido, sin desplazamiento.

Unión portatpuntas estándar ¼" (6,35 mm).

Ils permettent de régler le couple de serrage au moyen d'un embrayage à inserts.

Arbre de sortie sans glissement axial (3 mm), sur demande sans glissement.

Fixation porte-insert standard ¼" (6,35 mm).

Ermöglichen die Einstellung des Anzugmoments mittels einer Einschubkupplung.

Abtriebswelle mit axialer Gleitschiene (3 mm), auf Anfrage ohne Gleitschiene.

Standard-Bithalter-Anschluss ¼" (6,35 mm).

VERSIONE CILINDRICA CON FISSAGGIO SUL CORPO

INDICATI PER POSIZIONAMENTI FISSI O SU SLITTE.

VERSION CYLINDRIQUE AVEC FIXATION SUR LE CORPS INDICUÉS POUR LES POSITIONNEMENTS FIXES OU SUR PATINS

VERSIÓN CILÍNDRICA CON FIJACIÓN AL CUERPO INDICADOS PARA POSICIONAMIENTOS FIJOS O SOBRE GUÍAS

CYLINDRICAL VERSION WITH FITTING TO THE BODY SUITABLE FOR POSITIONS THAT ARE FIXED OR ON SLIDES.

ZYLINDRISCHE AUSFÜHRUNG MIT BEFESTIGUNG AM GEHÄUSE GEEIGNET FÜR FESTSTEHENDE ODER AUF SCHLITTEN VORGESEHENE POSITIONIERUNGEN.

SERIE / SERIES / SERIE / SERIE / SÉRIE

ALFB-ALGS-SALGS



NON REVERSIBILI (ROTAZIONE DESTRA)

NON-REVERSIBLE (RIGHT ROTATION) / NO REVERSIBLES (ROTACIÓN DERECHA)
NICHT UMSTEUERBAR (RECHTSLÄUFER) / NON RÉVERSIBLES (ROTATION DROITE)

Potenza
Power /Potencia
Leistung / Puissance

190/480 Watt

Rotazione destra Right rotation Rotación a derechas Rotation droite Rechtsläufer		Potenza Power Potencia Puissance Strom								
Modello Model Modelo Modèle Modell	Codice Code Código Code Bestellnr.	WATT	Velocità No-load Speed Velocidad en vacío Vitesse à vide LeerDrehzahl rpm	Coppia Torque Couple Par Drehmoment Nm	Serraggio viti Tightening screws Apriete tornillos Serrage de vis Schrauben	Molla frizione Clutch spring Muelle embraguer Ressort embrayage Kupplungsfeder	Gruppo frizione Clutch unit Groupe d'em- brayage Grupo embrague Kupplungseinheit	Peso Weight Peso Poids Gewicht Kg	Co NI/min	Di mm
ALFB2D FR	8604202	190	1000	2,5	M3-M4	Bianca	7311142	0,8	480	6
ALFB3D FR	8604203	190	600	8,4	M4-M5	Neutra - Neutral Neutral	7311143	0,8	480	6
ALGS2D FR	8604207	430	2300	2,59	M2-M3	Gialla - Yellow Gelb	7311142	0,9	600	8
ALGS3D FR	8604208	430	950	6,55	M4-M5	Neutra - Neutral Neutral	7311143	1,1	600	8
ALGS5D FR	8604209	430	500	11,7	M5-M6	Neutra - Neutral Neutral	7311143	1,1	600	8
ALGS8D FR	8604211	430	300	20,7	M5-M6	Rossa - Red Rot	7311144	1,1	600	8
SALGS2D FR	8604302	480	2000	9,0	M4-M5	Neutra - Neutral - Neutral	7311143	0,9	870	10
SALGS3D FR	8604303	480	800	22,8	M6-M8	Neutra - Neutral - Neutral	7311143	1,0	870	10
SALGS5D FR	8604304	480	400	40,5	M6-M8	Neutra - Neutral - Neutral	7311143	1,1	870	10

96

REVERSIBILI

REVERSIBLE / REVERSIBLES
UMSTEUERBAR / RÉVERSIBLES

Potenza
Power /Potencia
Leistung / Puissance

160/400 Watt

Reversibili Reversible Reversibles Réversibles Umsteuerbar		Potenza Power Potencia Puissance Strom								
Modello Model Modelo Modèle Modell	Codice Code Código Code Bestellnr.	WATT	Velocità No-load Speed Velocidad en vacío Vitesse à vide LeerDrehzahl rpm	Coppia Torque Couple Par Drehmoment Nm	Serraggio viti Tightening screws Apriete tornillos Serrage de vis Schrauben	Molla frizione Clutch spring Muelle embraguer Ressort embrayage Kupplungsfeder	Gruppo frizione Clutch unit Groupe d'em- brayage Grupo embrague Kupplungseinheit	Peso Weight Peso Poids Gewicht Kg	Co NI/min	Di mm
ALFB2R FR	8604212	160	900	3,6	M3-M4	Bianca - White - Weiß	7311141	0,8	400	6
ALFB4R FR	8604214	160	300	11,5	M5-M6	Bianca - White - Weiß	7311141	0,8	400	6
ALGS3R FR	8604217	400	900	6,3	M4-M5	Neutra - Neutral - Neutral	7311143	1,1	500	8
ALGS5R FR	8604218	400	500	12,1	M5-M6	Neutra - Neutral - Neutral	7311143	1,1	500	8
ALGS8R FR	8604219	400	300	21,4	M5-M6	Rossa - Red - Rot	7311144	1,1	500	8

Nota: La coppia in rotazione sinistra non è controllata dalla frizione.

Note: the left rotation torque is not controlled by the friction clutch. / Nota: el par de rotación izquierda no está controlado por el embrague. / Note: le couple en rotation gauche n'est pas contrôlé par l'embrayage. / Anmerkung: Das Linkslauf-Drehmoment wird nicht von der Kupplung kontrolliert.

Motori con Frizione ACCU-TRK

Motors with ACCU-TRK Clutch

Motores con Embrague ACCU-TRK

Moteurs avec Embrayage ACCU-TRK

Motoren mit Kupplung ACCU-TRK

Regolazione della coppia più accurata, con una frizione che interrompe la rotazione del motore al raggiungimento del valore prefissato della coppia.

Forniscono un segnale pneumatico all'arresto del motore.

More accurate adjustment of the torque, with clutch that stops the rotation of the motor at the preset value of the torque. Provide a pneumatic signal when the motor stops.

Regulación del par más exacta, con un embrague que interrumpe la rotación del motor al alcanzar el valor prefijado del par. Suministran una señal neumática en la parada del motor.

Réglage du couple plus soigné, avec un embrayage qui interrompt la rotation du moteur une fois atteinte la valeur préfixée du couple. Ils fournissent un signal pneumatique à l'arrêt du moteur.

Genauere Einstellung des Drehmoments mit einer Kupplung, die die Motordrehung bei Erreichen des festgelegten Drehmomentwertes unterbricht. Geben ein Pneumatiksignal beim Abschalten des Motors aus.

97

VERSIONE CILINDRICA CON FISSAGGIO SUL CORPO

INDICATI PER POSIZIONAMENTI FISSI O SU SLITTE.

VERSION CYLINDRIQUE AVEC FIXATION SUR LE CORPS INDICUÉS POUR LES POSITIONNEMENTS FIXES OU SUR PATINS

VERSIÓN CILÍNDRICA CON FIJACIÓN AL CUERPO INDICADOS PARA POSICIONAMIENTOS FIJOS O SOBRE GUÍAS

CYLINDRICAL VERSION WITH FITTING TO THE BODY SUITABLE FOR POSITIONS THAT ARE FIXED OR ON SLIDES.

ZYLINDRISCHE AUSFÜHRUNG MIT BEFESTIGUNG AM GEHÄUSE GEEIGNET FÜR FESTSTEHENDE ODER AUF SCHLITTEN VORGESEHENE POSITIONIERUNGEN.

Versioni disponibili:

AT: avviamento automatico con spinta assiale

ATE: avviamento con comando esterno anziché a spinta.

Versions disponibles:

AT: démarrage automatique avec poussée axiale

ATE: démarrage avec commande externe plutôt qu'à poussée.

Versiones disponibles

AT: arranque automático con empuje axial

ATE: arranque con mando externo, en vez de con empuje.

Versions available:

AT: automatic start with axial push start

ATE: start with external command instead of push start.

Verfügbare Ausführungen:

AT: Automatischer Start mit axialem Anschub

ATE: Start mit Befehl von außen anstatt mit Anschub.

SERIE / SERIES / SERIE / SERIE / SÉRIE

ALCYO-ALFB-ALGS-SALGS



98

Portainseritore attacco standard 1/4" (6,35 mm)

Standard coupling bit holder 1/4" (6,35 mm) / Standard-Bithalter-Anschluss 1/4" (6,35 mm)

Porte-insert avec fixation standard 1/4" (6,35 mm) / Portapuntas unión estándar 1/4" (6,35 mm)

NON REVERSIBILI (ROTAZIONE DESTRA)

NON-REVERSIBLE (RIGHT ROTATION)

NO REVERSIBLES (ROTACIÓN DERECHA)

NICHT UMSTEUERBAR (RECHTSLÄUFER)

NON RÉVERSIBLES (ROTATION DROITE)

Potenza

Power / Potencia

Leistung / Puissance

110/480 Watt

Rotazione destra Right rotation Rotación a derechas Rotation droite Rechtsläufer				Potenza Power Potencia Puissance Strom						
AT		ATE		WATT	Velocità a vuoto No-load Speed Velocidad en vacío Vitesse à vide LeerDrehzahl rpm	Coppia Max Max Torque Couple Max Max Par Max Drehmoment Nm	Molla frizione Clutch spring Mueller embraguer Ressort embrayage Kupplungsfeder	Peso Weight Peso Poids Gewicht Kg	Co NI/ min	Di mm
Modello Model Modelo Modèle Modell	Codice Code Código Code Bestellnr.	Modello Model Modelo Modèle Modell	Codice Code Código Code Bestellnr.							
ALCYO44D AT	8604274	-	-	110	800	1,7-3	Neutra - Neutral - Neutral	0,5	340	5
ALCYO66D AT	8604276	-	-	110	500	1,7-3,7	Neutra - Neutral - Neutral	0,5	340	5
ALCYO22 AT	8604272	-	-	110	1200	0,8 - 2	Blu	0,5	340	5
-	-	ALCYO22 ATE	8604273	110	1200	0,8 - 2	Blu	0,5	340	5
ALFB22D AT	8604251	ALFB22D ATE	8604250	190	1000	1,8-3,5	Arancio - Orange - Naranja	0,8	480	6
ALGS2D AT	8604262	-	-	430	2200	1,8-3,5	Arancio - Orange - Naranja	1,2	600	8
ALGS3D AT	8604263	-	-	430	750	2-7,6	Argento - Argent - Plata	1,2	600	8
ALGS5D AT	8604265	ALGS5D ATE	8604246	430	450	4,8-14,6	Oro - Or - Dorado	1,2	600	8
ALGS8D AT	8604268	-	-	430	250	4,8-14,6[18*]	Oro - Or - Dorado	1,2	600	8
SALGS2D AT	8604322	-	-	480	1800	2-7,6	Argento - Argent - Plata	1,2	870	10
SALGS3D AT	8604323	-	-	480	800	4,8-14,6	Oro - Or - Dorado	1,4	870	10
SALGS5D AT	8604324	SALGS5D ATE	8604344	480	400	4,8-14,6[20*]	Oro - Or - Dorado	1,4	870	10

(*) Con molle platino e camme opzionali

With platinum springs and optional cams / Con muelles platino y levas opcionales

Avec ressorts en platine et cames optionnelles / Mit Federn aus Platin und wahlfreien Nocken

REVERSIBILI

REVERSIBLE
REVERSIBLES
UMSTEUERBAR
RÉVERSIBLES

Potenza
Power / Potencia
Leistung / Puissance

190/430 Watt

Reversibili <i>Reversible Reversibles Réversibles Umsteuerbar</i>		Potenza <i>Power Potencia Puissance Strom</i>						
ATE		WATT						
Modello <i>Model Modelo Modèle Modell</i>	Codice <i>Code Código Code Bestellnr.</i>		Velocità a vuoto <i>No-load Speed Velocidad en vacío Vitesse à vide LeerDrehzahl</i>	Coppia Max <i>Max Torque Couple Max Max Par Max Drehmoment</i>	Molla frizione <i>Clutch spring Muelle embraguer Ressort embrayage Kupplungsfeder</i>	Peso <i>Weight Peso Poids Gewicht</i>	Co <i>NI/min</i>	Di <i>mm</i>
			rpm	Nm		Kg		
ALFB22R ATE	8604280	190	900	1,8-3,5	Arancio - Orange - Naranja	0,8	480	8
ALGS3R ATE	8604283	430	800	2-7,6	Argento - Argent - Plata	1,2	600	8
ALGS5R ATE	8604286	430	500	4,8-14,6	Oro - Or - Dorado	1,2	600	8
ALGS8R ATE	8604287	430	300	4,8-14,6	Oro - Or - Dorado	1,2	600	8
SALGS2R ATE	8604332	410	1700	2-7,6	Argento - Argent - Plata	1,2	720	8
SALGS3R ATE	8604333	410	700	4,8-14,6	Oro - Or - Dorado	1,4	720	8
SALGS5R ATE	8604334	410	400	4,8-14,6	Oro - Or - Dorado	1,4	720	8
SALGS7R ATE	8604335	410	300	4,8-14,6	Oro - Or - Dorado	1,4	720	8

99

Nota

La coppia in rotazione sinistra non è controllata dalla frizione.

Note: the left rotation torque is not controlled by the friction clutch.

Nota: el par de rotación izquierda no está controlado por el embrague.

Note: le couple en rotation gauche n'est pas contrôlé par l'embrayage.

Anmerkung: Das Linkslauf-Drehmoment wird nicht von der Kupplung kontrolliert.

VERSIONE CON FLANGIA

ADATTI PER FISSAGGIO SU PIASTRA FRONTALE.

Il ridotto ingombro della flangia di fissaggio, li rende particolarmente indicati per la realizzazione di avvitatori a più fusi. Avviamento con comando esterno.

*VERSION WITH FLANGE,
SUITABLE FOR FIXING ON THE FRONT PAD.*

The reduced size of the fixing flange, makes them particularly suitable for the production of multiple spindle screwdrivers. Starting with an external command.

*VERSIÓN CON BRIDA,
APTOS PARA FIJACIÓN SOBRE PLACA FRONTAL.*

Las dimensiones reducidas de la brida de fijación los hace particularmente indicados para la realización de atornilladores de varios husillos. Arranque con mando externo.

*VERSION AVEC BRIDE,
APPROPRIÉS POUR FIXATION SUR PLAQUE FRONTALE*

L'encombrement limité de la bride de fixation, les rends particulièrement appropriés pour la réalisation de visseurs multiples. Démarrage avec commande externe.

*AUSFÜHRUNG MIT FLANSCH,
GEEIGNET FÜR BEFESTIGUNG, AUF VORDERPLATTE.*

Durch die reduzierten Abmessungen des Befestigungsflanschs eignen sie sich insbesondere für die Realisierung von Schraubern mit Mehrfachspindeln Start mit Befehl von außen.

SERIE / SERIES / SERIE / SERIE / SÉRIE

LACS



Attacco assiale quadro per bussole a spina, scorrevole con compensatore corsa.

Altre versioni fornibili a richiesta:

- Albero rigido (senza compensazione corsa assiale)
- Albero corto
- Albero rigido corto (senza compensazione corsa assiale)

Sliding axial coupling with stroke compensator.

Other versions available on request:

Rigid shaft (without axial stroke compensation)

- Short shaft
- Short rigid shaft (without axial stroke compensation).

Unión axial desplazable con compensador carrera.

Otras versiones suministrables sobre pedido:

- Eje rígido (sin compensación carrera axial)
- eje corto
- eje rígido corto (sin compensación carrera axial)

Fixation axiale coulissante avec compensateur de course.

D'autres versions sont disponibles sur demande:

- Arbre rigide (sans compensation course axiale)
- Arbre court
- Arbre rigide court (sans compensation course axiale).

Axialer Gleitanschluss mit Lauffeder.

Weitere Ausführungen sind auf Anfrage lieferbar:

- Starre Welle (ohne axiale Lauffeder)
- kurze Welle
- Starre kurze Welle (ohne axiale Lauffeder)

NON REVERSIBILI (ROTAZIONE DESTRA)

NON-REVERSIBLE (RIGHT ROTATION)

NO REVERSIBLES (ROTACIÓN DERECHA)

NICHT UMSTEUERBAR (RECHTSLÄUFER)

NON RÉVERSIBLES (ROTATION DROITE)

Potenza
Power /Potencia
Leistung / Puissance

430 Watt

Reversibili <i>Reversible</i> <i>Reversibles</i> <i>Réversibles</i> <i>Umsteuerbar</i>		Potenza <i>Power</i> <i>Potencia</i> <i>Puissance</i> <i>Strom</i>							
ATE			WATT						
Modello <i>Model</i> <i>Modelo</i> <i>Modèle</i> <i>Modell</i>	Codice <i>Code</i> <i>Código</i> <i>Code</i> <i>Bestellnr.</i>			Velocità a vuoto <i>No-load Speed</i> <i>Velocidad en vacío</i> <i>Vitesse à vide</i> <i>LeerDrehzahl</i> rpm	Coppia Max <i>Max Torque</i> <i>Couple Max</i> <i>Max Par</i> <i>Max Drehmoment</i> Nm	Molla frizione <i>Clutch spring</i> <i>Muelle embraguer</i> <i>Ressort embrayage</i> <i>Kupplungsfeder</i>	Porta bussole <i>Bush holder</i> <i>Portacasquillos</i> <i>Porte-douilles</i> <i>Bohrhalter</i>	Peso <i>Weight</i> <i>Peso</i> <i>Poids</i> <i>Gewicht</i> Kg	Co NI/min
LACS35D ATE	8604121	430	190	20-35	Argento-Silver-Silber	1/2" (3/8")	2,7	600	8
LACS70D ATE	8604122	430	110	40-70	Oro-Gold-Gold	1/2" (3/8")	3	600	8

Dimensioni

Dimensions / Dimensiones / Dimensions / Abmessungen

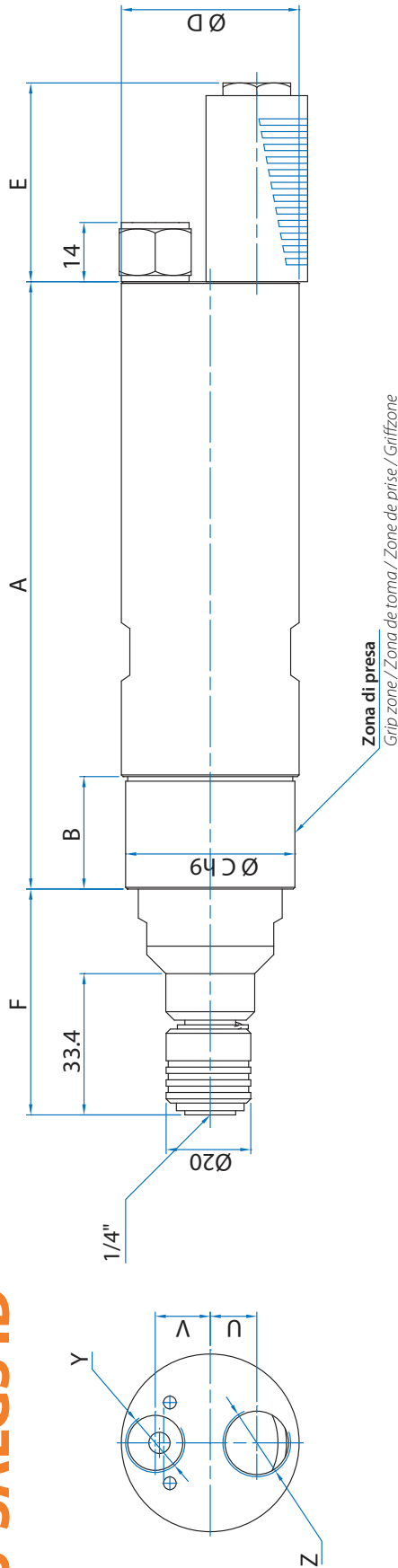
Motori senza Frizione - Regolazione a stallo

Motors without clutch - stall adjustment / Motores sin embrague - regulación en punto muerto

Moteurs sans embrayage - réglage du décrochage / Motoren ohne kupplung - feststehende einstellung

SERIE / SERIES / SERIE / SERIE / SÉRIE

ALGS-SALGS ID

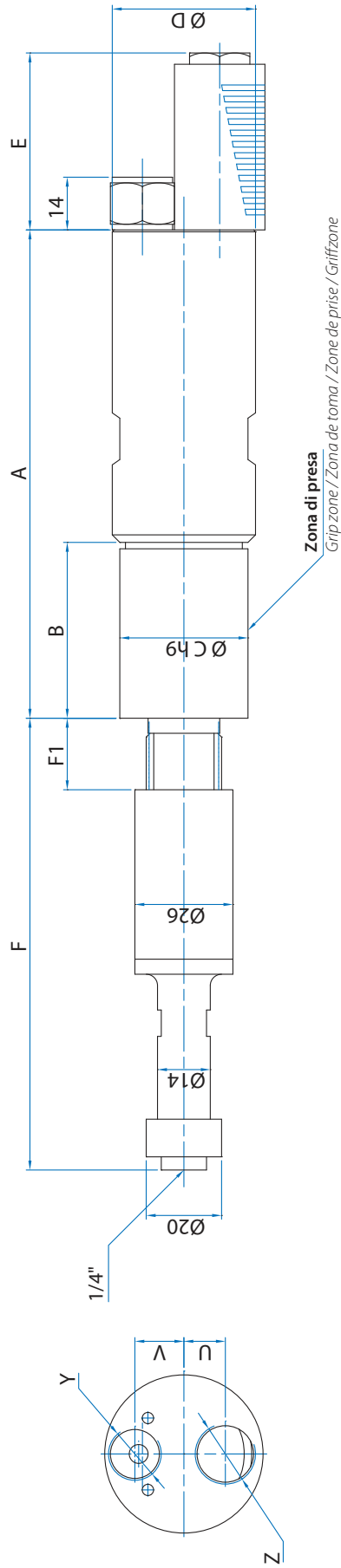


Rotazione destra

Right rotation
Rotación a derechas
Rotation droite
Rechtsläufer

Modello Model Modelo Modèle Modell	Codice Code Código Code Bestellnr.	A	B	C	D	E	F	U	V	Y	Z
ALGS3D ID	8907257	143,5	51,5	40	42	11,3	53,3	11	13	G1/4"	G3/8"
SALGS2D ID	8907246	143,5	26,5	40	42	47	53,3	11	13	G1/4"	G3/8"
SALGS3D ID	8907264	168,5	51,5	40	42	47	53,3	11	13	G1/4"	G3/8"

ALFB-ALGS-SALGS SCAN



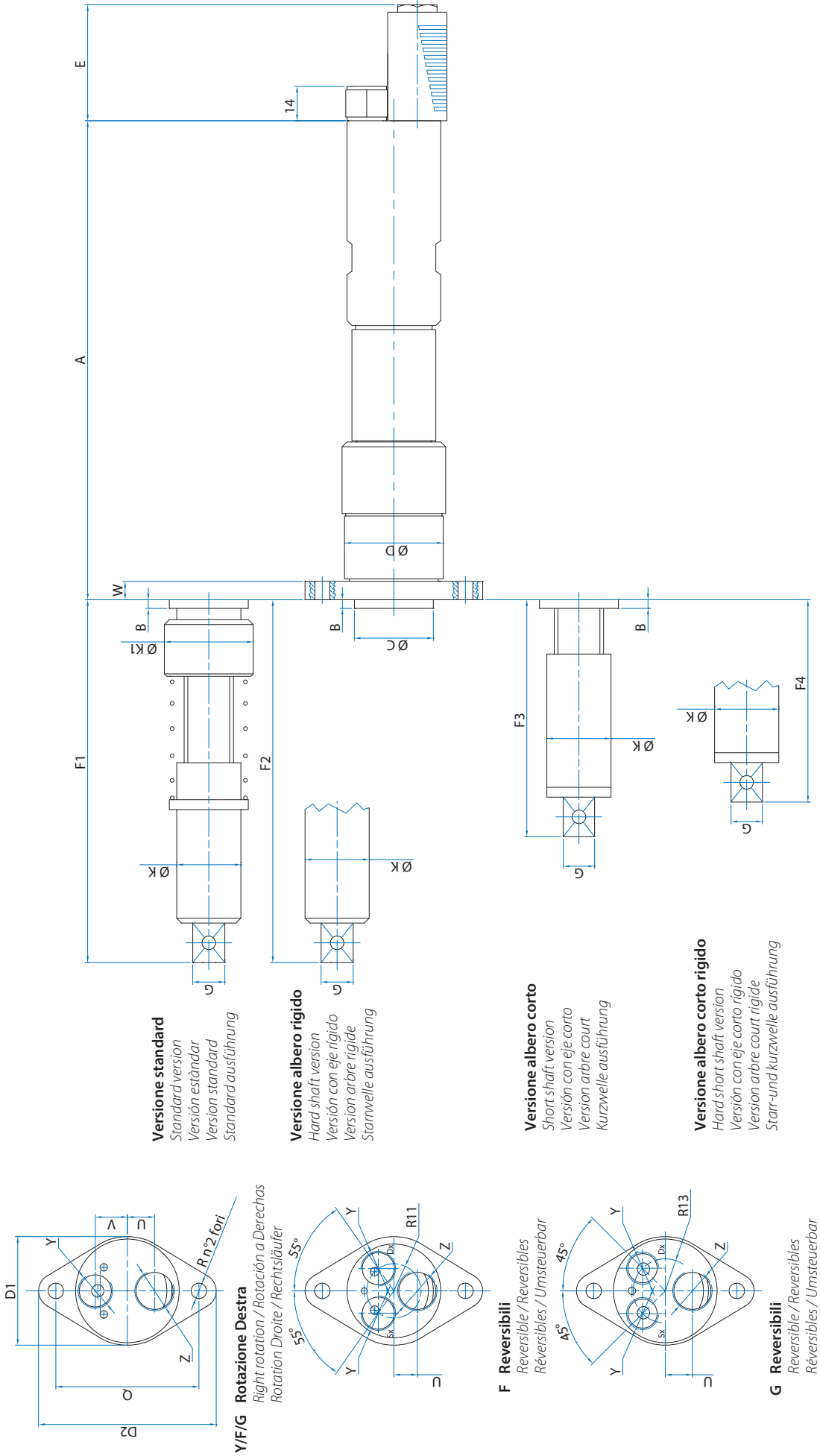
Rotazione destra

Right rotation
Rotación a derechas
Rotation droite
Rechtsläufer

Ingresso aria
Air inlet / Ingreso de aire / Entrée d'air / Lufteinlass

Scarico aria
Air exhaust / Descarga de aire / Echappement d'air / Luftauslass

Modello Model Modelo Modèle Modell	Code Code Código Code Bestellnr.	A	B	C	D	E	F	U	V	Y	Z
ALFB2D SCAN	8604222	129,7	46,7	34	38	47	120	9,5	11	G1/4"	G3/8"
ALFB3D SCAN	8604223	129,7	46,7	34	38	47	120	9,5	11	G1/4"	G3/8"
ALFB4D SCAN	8604224	129,7	46,7	34	38	47	120	9,5	11	G1/4"	G3/8"



Rotazione destra
Right rotation
Rotación a derechas
Rotation droite
Rechtsläufer

 **Ingresso aria**
Air inlet / Ingreso de aire / Entrée d'air / Lufteinlass

 **Scarico aria**
Air exhaust / Descarga de aire / Echappement d'air / Luftauslass

Modello Model Modelo Modèle Modell	Codice Code Código Code Bestellnr.	A	B	C	D	D1	D2	E	F1	F2	F3	F4	G	K	K1	Q	R	U	V	W	Y	Z
LACS200FD	8604143.1	161,9	3,5	32	40	44	72	47	159,6	113	95	81	1/2" (3/8")	26	19,5	58	6,5	9,5	11	7,5	1/4"	3/8"
LACS120FD	8604142.1	161,9	3,5	32	40	44	72	47	159,6	113	95	81	1/2" (3/8")	26	19,5	58	6,5	9,5	11	7,5	1/4"	3/8"
LACS80FD	8604141.1	161,9	3,5	32	40	44	72	47	159,6	113	95	81	1/2" (3/8")	26	19,5	58	6,5	9,5	11	7,5	1/4"	3/8"
LACS600GD	8604135.1	161,9	3,5	32	40	44	72	47	159,6	113	95	81	1/2" (3/8")	26	19,5	58	6,5	11	13	7,5	1/4"	3/8"
LACS400GD	8604134.1	212	5	40	48	50	90	47	198	114	96	82	1/2" (3/8")	26	19,5	70	8,25	11	13	8	1/4"	3/8"
LACS200GD	8604133.1	212	5	40	48	50	90	47	198	114	96	82	1/2" (3/8")	26	19,5	70	8,25	11	13	8	1/4"	3/8"
LACS120GD	8604132.1	212	5	40	48	50	90	47	198	114	96	82	1/2" (3/8")	26	25	70	8,25	11	13	8	1/4"	3/8"
LACS80GD	8604131.1	212	5	40	48	50	90	47	198	114	96	82	1/2" (3/8")	26	25	70	8,25	11	13	8	1/4"	3/8"

Reversibili
Reversible
Reversibles
Réversibles
Umsteuerbar

 **Ingresso aria**
Air inlet / Ingreso de aire / Entrée d'air / Lufteinlass

 **Scarico aria**
Air exhaust / Descarga de aire / Echappement d'air / Luftauslass

Modello Model Modelo Modèle Modell	Codice Code Código Code Bestellnr.	A	B	C	D	D1	D2	E	F1	F2	F3	F4	G	K	K1	Q	R	U	V	W	Y	Z
LACS600FR	8604152	144,2	3,5	32	34	38	66	40,5	123,5	97,5	62	48	3/8"	20	26	52	6,5	9,5	6,3	7	1/8"	1/4"
LACS600GR	8604140.1	161,9	3,5	32	40	44	72	47	159,6	113	95	81	1/2" (3/8")	26	19,5	58	6,5	11	7,5	7,5	1/4"	3/8"
LACS400GR	8604139.1	161,9	3,5	32	40	44	72	47	159,6	113	95	81	1/2" (3/8")	26	19,5	58	6,5	11	7,5	7,5	1/4"	3/8"
LACS200GR	8604138.1	212	5	40	48	50	90	47	198	114	96	82	1/2" (3/8")	26	19,5	70	8,25	11	8	8	1/4"	3/8"
LACS120GR	8604137.1	212	5	40	48	50	90	47	198	114	96	82	1/2" (3/8")	26	19,5	70	8,25	11	8	8	1/4"	3/8"
LACS80GR	8604136.1	212	5	40	48	50	90	47	198	114	96	82	1/2" (3/8")	26	19,5	70	8,25	11	8	8	1/4"	3/8"

Motori con Frizione **SLIP-TRK**

Motors with **SLIP-TRK Clutch** / Motores con Embrague **SLIP-TRK**

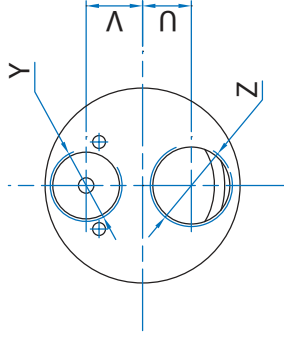
Moteurs avec Embrayage **SLIP-TRK** / Motoren mit Kupplung **SLIP-TRK**

SERIE / SERIES / SERIE / SÉRIE

ALFB-ALGS-SALGS/FR

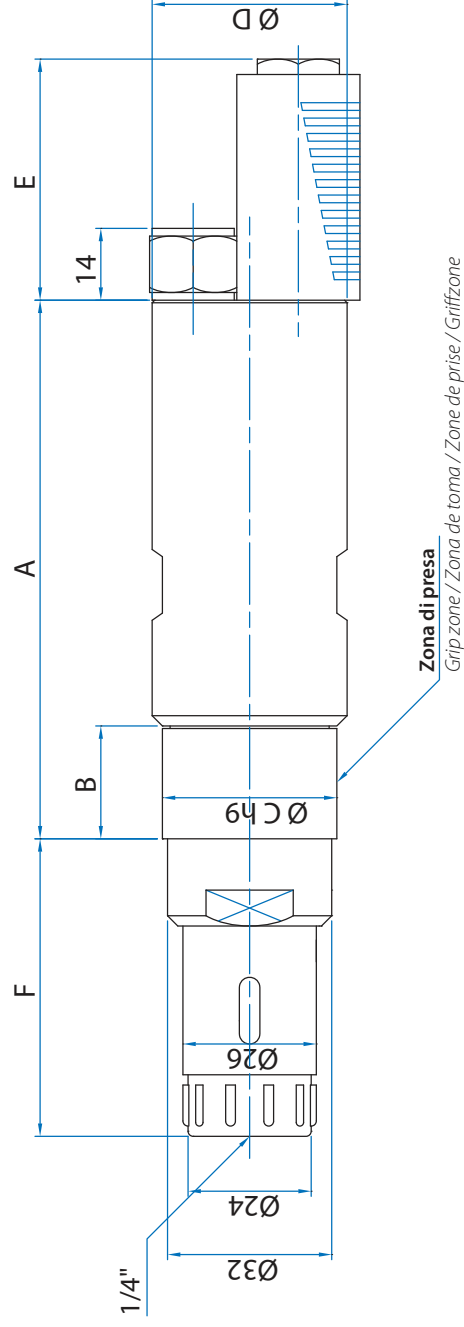
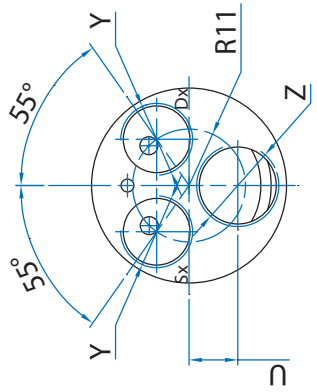
Non reversibili

Non-reversible / No reversibles
Non réversibles / Nicht umsteuerbar



Reversibili

Reversible / Reversibles
Réversibles / Umsteuerbar



Rotazione destra Right rotation Rotación a derechas Rotation droite Rechtsläufer			Ingresso aria Air inlet / Ingreso de aire / Entrée d'air / Lufteinlass			Scarico aria Air exhaust / Descarga de aire / Echappement d'air / Luftauslass							
Modello Model Modelo Modèle Modell	Codice Code Código Code BestellNr.	Modello Model Modelo Modèle Modell	Codice Code Código Code BestellNr.	A	B	C	D	E	F	U	V	Y	Z
ALFB2D FR	8604202	ALFB2R FR	8604212	129,7	46,7	34	38	47	58	9,5	11	1/4"	3/8"
ALFB3D FR	8604203	/	/	129,7	46,7	34	38	47	58	9,5	11	1/4"	3/8"
/	/	ALFB4R FR	8604214	129,7	46,7	34	38	47	58	9,5	11	1/4"	3/8"
ALGS2D FR	8604207	/	/	118,5	29	40	42	47	56,9	11	13	1/4"	3/8"
ALGS3D FR	8604208	ALGS3R FR	8604217	143,5	54	40	42	47	56,9	11	13	1/4"	3/8"
ALGS5D FR	8604209	ALGS5R FR	8604218	143,5	54	40	42	47	56,9	11	13	1/4"	3/8"
ALGS8D FR	8604211	ALGS8R FR	8604219	143,5	54	40	42	47	56,9	11	13	1/4"	3/8"
SALGS2D FR	8604302	/	/	143,5	29	40	42	47	56,9	11	13	1/4"	3/8"
SALGS3D FR	8604303	/	/	168,5	51,5	40	42	47	56,9	11	13	1/4"	3/8"
SALGS5D FR	8604304	/	/	168,5	51,5	40	42	47	56,9	11	13	1/4"	3/8"

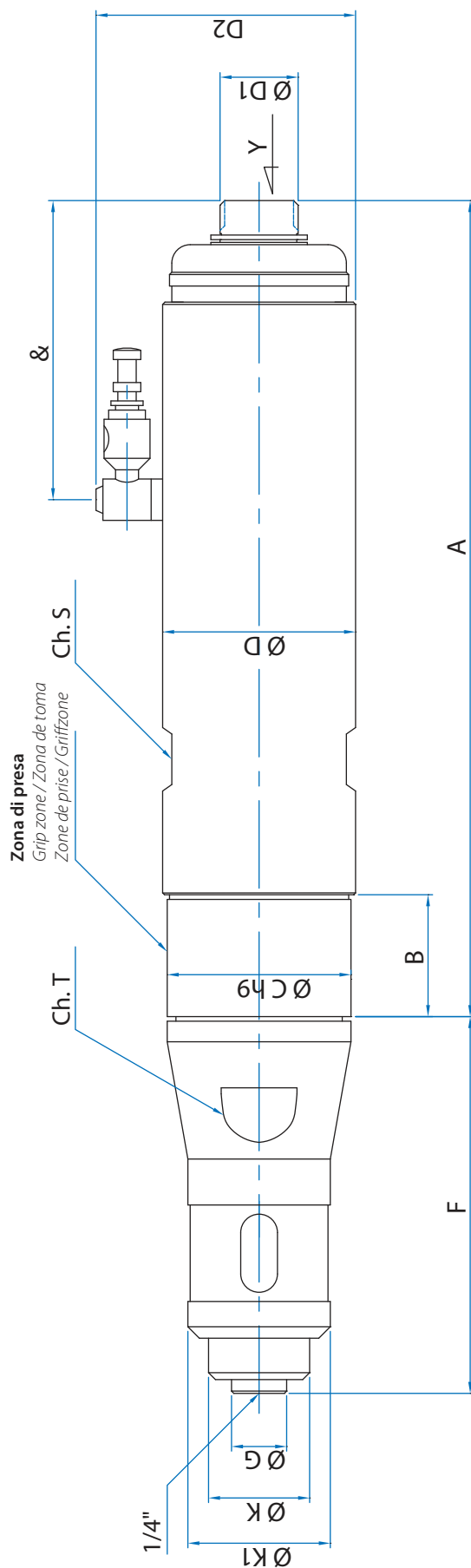
Motori con Frizione **ACCU-TRK**

Motors with ACCU-TRK Clutch / Motores con Embrague ACCU-TRK

Moteurs avec Embrayage ACCU-TRK / Motoren mit Kupplung ACCU-TRK

SERIE / SERIES / SERIE / SERIE / SÉRIE

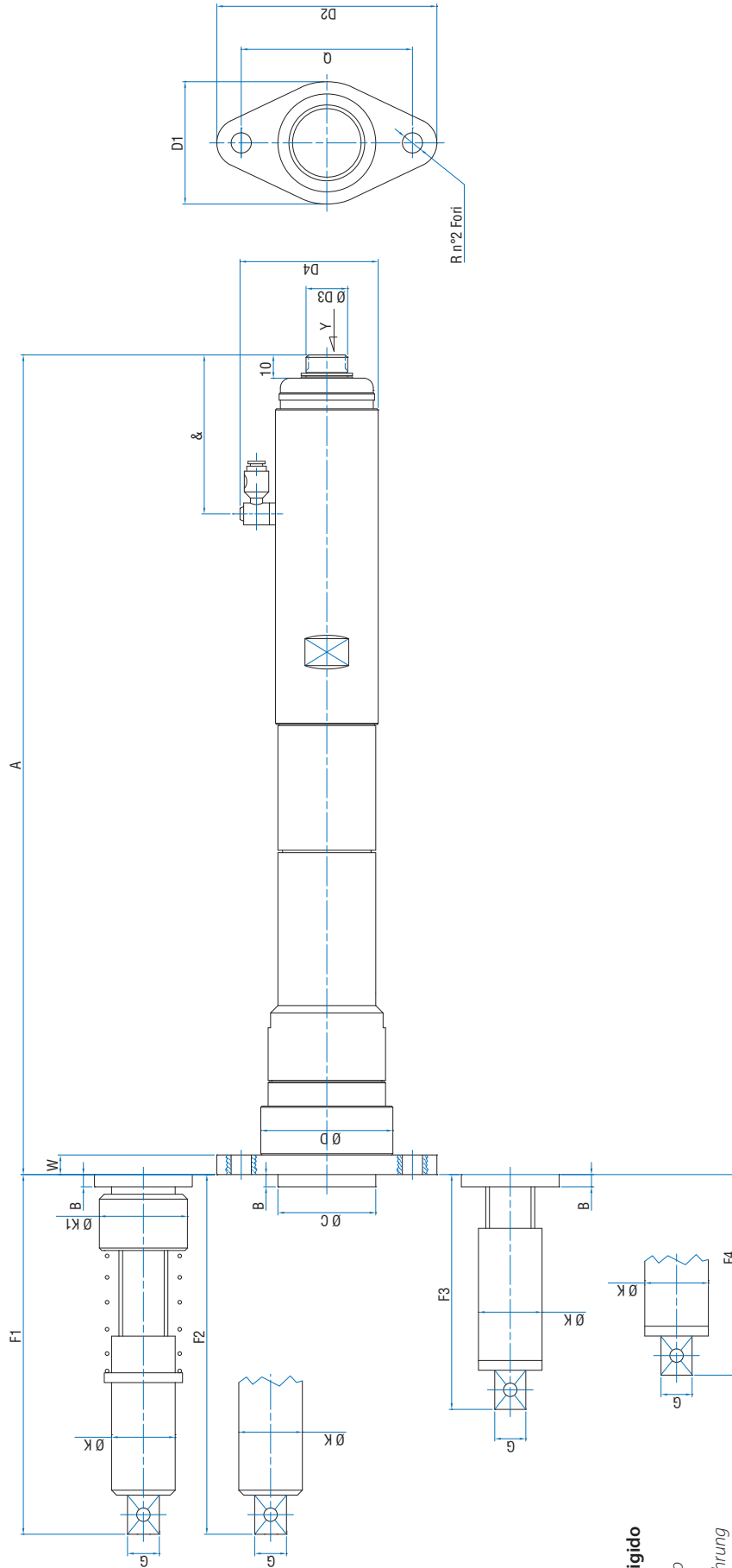
ALCYO-ALFB-ALGS-SALGS/AT-ATE



Ingresso aria
Air inlet / Ingreso de aire / Entrée d'air / Lufteinlass

Rotazione destra Right rotation Rotación a derechas Rotation droite Rechtsläufer		Rotazione sinistra Left rotation Rotación a izquierdas Rotation gauche Linksläufer		Reversibili Reversible Reversibles Réversibles Umsteuerbar		ATE													
AT		ATE		ATE		ATE													
Modello Model Modelo Modèle Modell	Codice Code Código Code Bestellnr.	Modello Model Modelo Modèle Modell	Codice Code Código Code Bestellnr.	Modello Model Modelo Modèle Modell	Codice Code Código Code Bestellnr.	A	B	C	D	D1	D2	F	G	K	K1	S	T	Y	&
ALCY044D AT	8604274	-	-	/	/	165,5	78	29	30	20	44,5	49	10	16	26,5	24	30	1/8"	43
ALCY066D AT	8604276	-	-	/	/	165,5	78	29	30	20	44,5	49	10	16	26,5	24	30	1/8"	43
ALFB22D AT	8604251	ALFB22D ATE	8604250	ALFB22R ATE	8604280	169,7	27,7	34	38	17	52,5	100	12	22	31	34	32	1/4"	65
ALGS2D AT	8604262	-	-	/	/	178,5	26,5	40	42	17	56,5	82	12	22	31	38	32	1/4"	65
ALGS3D AT	8604263	-	-	ALGS3R ATE	8604283	202,5	51,5	40	42	17	56	82	12	22	31	38	32	1/4"	65
ALGS5D AT	8604265	ALGS5D ATE	8604246	ALGS5R ATE	8604286	202,5	51,5	40	42	17	56	82	12	22	31	38	32	1/4"	65
ALGS8D AT	8604268	-	-	ALGS8R ATE	8604287	202,5	51,5	40	42	17	56	82	12	22	31	38	32	1/4"	65
SALGS2D AT	8604322	-	-	SALGS2R ATE	8604332	202,5	26,5	40	42	17	56,5	82	12	22	31	38	32	1/4"	65
SALGS3D AT	8604323	-	-	SALGS3R ATE	8604333	227,5	51,5	40	42	17	56,5	82	12	22	31	38	32	1/4"	65
SALGS5D AT	8604324	SALGS5D ATE	8604344	SALGS5R ATE	8604334	227,5	51,5	40	42	17	56,5	82	12	22	31	38	32	1/4"	65
-	-	-	-	SALGS7R ATE	8604335	227,5	51,5	40	42	17	56,5	82	12	22	31	38	32	1/4"	65

SERIE / SERIES / SERIE / SERIE / SÉRIE
LACS ATE



Versione standard
 Standard version
 Versión estándar
 Version standard
 Standard Ausführung

Versione albero rigido
 Hard shaft version
 Versión con eje rígido
 Version arbre rigide
 Starrwelle Ausführung

Versione albero corto
 Short shaft version
 Versión con eje corto
 Version arbre court
 Kurzwelle Ausführung

Versione albero corto rigido
 Hard short shaft version
 Versión con eje corto rígido
 Version arbre court rigide
 Starr- und kurzwelle Ausführung

Rotazione destra Right rotation Rotación a derechas Rotation droite Rechtsläufer		Ingresso aria Air inlet / Ingreso de aire / Entrée d'air / Lufteinlass																			
ATE																					
Modello Model Modelo Modèle Modell	Codice Code Código Code Bestellnr.	A	B	C	D	D1	D2	D3	D4	F1	F2	F3	F4	G	K	K1	Q	R	W	Y	&
LACS35D ATE	8604121	295,5	5	40	48	50	90	17	56,5	148	114	82	68	1/2" (3/8")	26	36	70	8,25	8	1/4"	65
LACS70D ATE	8604122	295,5	5	40	48	50	90	17	56,5	148	114	82	68	1/2" (3/8")	26	36	70	8,25	8	1/4"	65

Motori per Maschiare

Motors for Tapping Applications

Motores para Roscar

Moteurs à Tarauder

Einbau-Gewindebohrer

Si caratterizzano per la possibilità di inversione rapida del senso di rotazione dell'albero di uscita. Sono concepiti per essere montati su slitte, guide scorrevoli, supporti a parallelogramma, che reggano il momento torcente dovuto alla maschiatura ed accompagnino il movimento di avanzamento generato dal maschio. (Per queste applicazioni, contattare il Servizio Clienti Ober).

Grazie alla sua elasticità, il motore si adegua, entro certi limiti, alle condizioni di lavoro del maschio riducendo anche il pericolo di rotture.

Sono disponibili tre tipologie di motori per maschiare:

- Inversione del senso di rotazione con movimento assiale (push-pull)
- Inversione del senso di rotazione con inversione
- Inversione del senso di rotazione con inversione motore + cambio



They are characterized by the ability to rapidly reverse the direction of rotation of the output shaft.

They are designed to be mounted on slides, sliding rails, parallelogram supports, that hold the torque due to the tapping and accompany the forward motion generated by the tap. (For these applications, contact Ober customer service).

Thanks to its elasticity, the motor adapts, within certain limits, to the working conditions of the tap as well as reducing the risk of breakage.

There are three types of motor for tapping available:

- **Reversing the direction of rotation with axial movement (push-pull)**
- **Reversing the direction of rotation with motor reversal**
- **Reversing the direction of rotation with motor reversal + gear box**

Ils se caractérisent pour leur possibilité d'inversion rapide du sens de rotation de l'arbre de sortie. Ils sont conçus pour être montés sur des patins, glissières, supports à parallélogramme, qui maintiennent le couple dû au taraudage et accompagnent le mouvement d'avancement généré par le mâle. (Pour ce type de applications veuillez contacter le service à la clientèle OBER).

Grâce à son élasticité, le moteur se prête, dans certaines limites, aux conditions de fonctionnement du mâle en réduisant aussi le risque de ruptures.

Il y a trois autres modèles de moteurs pour tarauder:

- **Inversion du sens de rotation avec mouvement axial (push-pull)**
- **Inversion du sens de rotation avec inversion moteur**
- **Inversion du sens de rotation avec inversion moteur + boîtier**

Se caracterizan por la posibilidad de inversión rápida del sentido de rotación del eje de salida. Están diseñados para ser montados sobre guías de deslizamiento, soporte de paralelogramo, que soporten el momento de torsión debido al roscado y acompañen el movimiento de avance generado por el macho. (Para estas aplicaciones, ponerse en contacto con el servicio clientes OBER). Gracias a su elasticidad, el motor se adecua, dentro de ciertos límites, a las condiciones de trabajo del macho reduciendo también el peligro de roturas.

Están disponibles tres tipologías de motores para roscar:

- **Inversión del sentido de rotación con movimiento axial (push-pull)**
- **Inversión del sentido de rotación con inversión del motor**
- **Inversión del sentido de rotación con inversión del motor + cambio**

Sie kennzeichnen sich durch die schnelle Drehrichtungsumkehr der Abtriebswelle. Sie sind für die Montage auf Schlitten, Gleitschienen und Parallelogrammhalterungen bestimmt, die dem Drehmoment für das Gewindeschneiden standhalten und die vom Gewindebohrer erzeugte Vorschubbewegung begleiten. (Für diese Anwendungen kontaktieren Sie den Kundendienst von Ober). Dank der Elastizität passt sich der Motor innerhalb gewisser Grenzen den Arbeitsbedingungen des Gewindebohrers an und reduziert zudem die Gefahr von Schäden.

Verfügbar sind drei Typologien von EinbauGewindebohrern:

- **Drehrichtungsumkehr mit axialer Bewegung (push-pull)**
- **Drehrichtungsumkehr mit Motorumsteuerung**
- **Drehrichtungsumkehr mit Motorumsteuerung + Wechselgetriebe**



INVERSIONE DEL SENSO DI ROTAZIONE CON MOVIMENTO ASSIALE (PUSH-PULL)

Il motore ruota sempre in senso destrorso. L'albero è connesso attraverso un innesto meccanico che, quando il motore viene spinto verso il pezzo da maschiare determina la rotazione destra. Quando si inverte il senso della spinta si ha automaticamente l'inversione di rotazione e lo svitamento del maschio. **La velocità di rotazione in svitamento è circa doppia di quella in maschiatura.**

SERIE / SERIES / SERIE / SERIE / SÉRIE

MG120

Potenza
Power / Potencia
Leistung / Puissance

300 Watt

114



REVERSING THE DIRECTION OF ROTATION WITH AXIAL MOVEMENT (PUSH-PULL)

The motor always rotates in a clockwise direction. The shaft is connected via a mechanical coupling that, when the motor is pushed against the piece to be tapped this determines the right rotation, when the direction of thrust is inverted, rotation is automatically reversed and the tap is unscrewed. The speed of rotation during unscrewing is about twice that during tapping.

INVERSION DU SENS DE ROTATION AVEC MOUVEMENT AXIAL (PUSH-PULL)

Le moteur tourne toujours dans le sens de la direction droite. L'arbre est relié par un embrayage mécanique que, lorsque le moteur est poussé contre la pièce à tarauder détermine la rotation à droite, lorsque vous inversez le sens de la poussée vous obtenez automatiquement l'inversion de la rotation et le dévissage du male. La vitesse de rotation en phase de dévissage est environ le double de celle en phase de taraudage.

INVERSIÓN DEL SENTIDO DE ROTACIÓN CON MOVIMIENTO AXIAL (PUSH-PULL)

El motor gira siempre hacia la derecha. El eje está conectado a través de un acoplamiento mecánico que, cuando el motor es impulsado hacia la pieza a roscar determina la rotación derecha; cuando se invierte el sentido del empuje se obtiene automáticamente la inversión de rotación y el destornillamiento del macho. La velocidad de rotación en el destornillamiento es aproximadamente el doble que en el roscado.

DREHRICHTUNGSUMKEHR MIT AXIALER BEWEGUNG (PUSH-PULL)

Der Motor ist immer rechtsläufig. Die Welle ist mittels eines mechanischen Anschlusses verbunden, der, sobald der Motor in Richtung des zu bohrenden Stücks geschoben wird, den Rechtslauf bestimmt. Bei Umkehr der Vorschubrichtung ereignet sich automatisch die Drehrichtungsumkehr und das Loslösen des Gewindebohrers. Die Drehzahl im Lösen ist fast doppelt so hoch wie die für das Gewindeschneiden.

INVERSIONE DEL SENSO DI ROTAZIONE CON INVERSIONE MOTORE

Il motore è reversibile e deve essere collegato con una valvola d'inversione. Il comando della valvola determina la rotazione in senso destro per maschiare, e sinistro per svitare. **La velocità di rotazione in svitamento è uguale a quella di maschiatura.**

SERIE / SERIES / SERIE / SERIE / SÉRIE

MTR

Potenza
Power / Potencia
Leistung / Puissance

740 Watt



115

REVERSING THE DIRECTION OF ROTATION WITH MOTOR REVERSAL

The motor is reversible and must be connected with a reversal valve. The control valve determines the direction of rotation with right for tapping, and left to unscrew. The speed of rotation during unscrewing is equal to that during tapping.

INVERSIÓN DEL SENTIDO DE ROTACIÓN CON INVERSIÓN DEL MOTOR

El motor es reversible y debe ser conectado con una válvula de inversión. El mando de la válvula determina la rotación en sentido derecho para roscar e izquierdo para desenroscar. La velocidad de rotación en el destornillamiento es igual a la del roscado.

INVERSION DU SENS DE ROTATION AVEC INVERSION MOTEUR

Le moteur est réversible et doit être relié avec une valve d'inversion. La commande de la valve détermine la rotation vers la droite pour tarauder, et vers la gauche pour dévisser. La vitesse de rotation en phase de dévissage est égale à celle en phase de taraudage.

DREHRICHTUNGSUMKEHR MIT MOTORUMSTEUERUNG

Der Motor ist umsteuerbar und muss an ein Umsteuerventil angeschlossen werden. Der Befehl des Ventils bestimmt den rechtsläufigen Drehsinn zum Gewindeschneiden und den linksläufigen zum Lösen. Die Drehzahl im Lösen stimmt mit der des Gewindeschneidens überein.

INVERSIONE DEL SENSO DI ROTAZIONE CON INVERSIONE MOTORE + CAMBIO

Il motore è reversibile e deve essere collegato con una valvola d'inversione. Il comando della valvola determina la rotazione in senso destro per maschiare, e sinistro per svitare. La macchina è dotata di un cambio a due velocità ad ingranaggi sincronizzati, che consente di variare la velocità a vuoto da 300 a 100 giri/min, e pertanto ottenere le condizioni di maschiatura ideali per un ampio arco di diametri di filettatura e/o materiali da filettare

SERIE / SERIES / SERIE / SERIE / SÉRIE

MP 100 CA

Potenza
Power / Potencia
Leistung / Puissance

600 Watt

116



REVERSING THE DIRECTION OF ROTATION WITH MOTOR REVERSAL + GEAR BOX

The motor is reversible and must be connected with a reversal valve. The control valve determines the direction of rotation with right for tapping, and left to unscrew. The machine is equipped with a two-speed synchronized gear box, which allows the no-load speed to be changed from 300 to 100 revolutions/min, and thus obtain the conditions for ideal tapping for a broad range of threading diameters and/or materials to be threaded.

INVERSION DU SENS DE ROTATION AVEC INVERSION MOTEUR + BOÎTIER

Le moteur est réversible et doit être relié avec une valve d'inversion. La commande de la valve détermine la rotation vers la droite pour tarauder, et vers la gauche pour dévisser. La machine est équipée d'un boîtier de vitesse à engrainages synchronisés, qui permet de varier la vitesse à vide de 300 à 100 tours/min, et donc les conditions de taraudage idéales pour un vaste arc de diamètres de filetage et / ou matériaux à tarauder.

INVERSIÓN DEL SENTIDO DE ROTACIÓN CON INVERSIÓN DEL MOTOR + CAMBIO

El motor es reversible y debe ser conectado con una válvula de inversión. El mando de la válvula determina la rotación en sentido derecho para roscar e izquierdo para desenroscar. La máquina cuenta con un cambio de velocidad con engranajes sincronizado, que permite variar la velocidad en vacío de 300 a 100 r.p.m. y, por lo tanto, permite obtener las condiciones de roscado para un amplio arco de diámetros de rosca y/o materiales a roscar.

DREHRICHTUNGSUMKEHR MIT MOTORUMSTEUERUNG + WECHSELGETRIEBE

Der Motor ist umsteuerbar und muss an ein Umsteuerventil angeschlossen werden. Der Befehl des Ventils bestimmt den rechtsläufigen Drehsinn zum Gewindeschneiden und den linksläufigen zum Lösen. Die Maschine ist mit einem zweigang synchronisierten Wechselradgetriebe ausgestattet, mit dem die Leerdrehzahl von 300 auf 100 Umdrehungen/Minute abgeändert werden kann, wodurch ideale Bedingungen beim Gewindeschneiden mit unterschiedlichen Gewindedurchmessern und/oder einzudrehende Materiale geschaffen werden.

Caratteristiche di forma

Characteristics of shape / Características de Forma / Caractéristiques de Forme / Eigenschaften der Formen

La normale condizione di fornitura dei modelli indicati in tabella è quella con corpo cilindrico come nella foto, ed attacco come indicato.

A richiesta è disponibile la versione con distributore (valvola di inversione e di comando) già applicata all'ingresso dell'aria.

CHARACTERISTICS OF SHAPE
The normal delivery condition of the models listed in the table is that with cylindrical body as shown in the photo, and coupling as indicated.

Available on request for models from the MTR series and the MP 100 model, are the versions with reversal and command valves already applied to the input air.

CARACTERÍSTICAS DE FORMA
La condición normal de suministro de los modelos indicados en la tabla es aquella con cuerpo cilíndrico como en la foto y con enganche como se indica.

Sobre pedido, está disponibles para los modelos de la serie MTR y el modelo MP 100, las versiones con válvula de inversión y de mando ya aplicada en la entrada del aire.

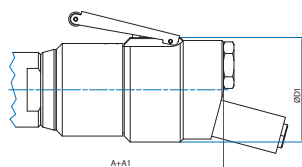
CARACTÉRISTIQUES DE FORME
La condition normale de livraison des modèles indiqués dans le tableau est celle avec corps cylindrique comme dans l'image, et fixation comme indiquée.

Sur demande, il y a pour les modèles de la série MTR et le modèle MP 100, les versions avec valve d'inversion et de commande déjà appliquée à l'entrée d'air.

EIGENSCHAFTEN DER FORMEN
Die in der Tabelle angeführten Modelle werden normalerweise in Form von zylindrische Gehäuse, wie im Foto dargestellt, und mit angezeigtem Anschluss geliefert.

Auf Anfrage sind für die Modelle der Serie MTR und das Modell MP 100 die Ausführungen mit Umsteuer- und Steuerventil am Lufteinlass verfügbar.

117



VERSIONE DT

DT VERSION / VERSIÓN DT / VERSION DT / DT AUSFÜHRUNG

REVERSIBILI

REVERSIBLE
REVERSIBLES
UMSTEUERBAR
RÉVERSIBLES

Potenza

Power / Potencia
Leistung / Puissance

300/740 Watt

Reversibili Reversible Reversibles Umsteuerbar Réversibles				Potenza Power Potencia Puissance Strom								
BASE		DT		WATT								
Modello Model Modelo Modèle Modell	Codice Code Código Code Bestellnr.	Modello Model Modelo Modèle Modell	Codice Code Código Code Bestellnr.		Velocità a vuoto No-load Speed Velocidad en vacío Vitesse à vide LeerDrehzahl rpm	Coppia Torque Couple Par Drehmoment Nm	Capacità maschiatura su acciaio Capacity tapping steel Capacidad de roscado en acero Capacité de taraudage sur l'acier Leistung bei Stah	Attacco mandrino Chuck connection Conexión portabrocas Fixation mandrin Futterverbindung	Codice mandrino Chuck code Code mandrin Código mandrill FutterBestellnr	Peso Weight Peso Poids Gewicht Kg	Co NI/min	Di mm
MG120 ¹	8305521	MG120 DT ¹	8305521.1	300	350	26	M12	B10	/	1,8	430	10
MP100 CA	8305537	MP100 CA DT	8305537.1	600	300/100	180	M30	B16	3731004	3,3	800	13
MTR15	8305527	MTR115DT	8305527.1	740	1500	13	M8	B12	3731001	2,4	1100	12
MTR8	8305522	MTR88 DT	8305522.1	740	600	28	M12	B16	3731004	3,0	1100	12
MTR6	8305535	MTR67 DT	8305535.1	740	500	38	M16	B16	3731004	2,7	1100	12
MTR4	8305536	MTR45 DT	8305536.1	740	330	64	M20	B16	3731004	2,7	1100	12
MTR1	8305526	MTR11 DT	8305526.1	740	100	180	M30	B16	3731004	3,3	1100	12

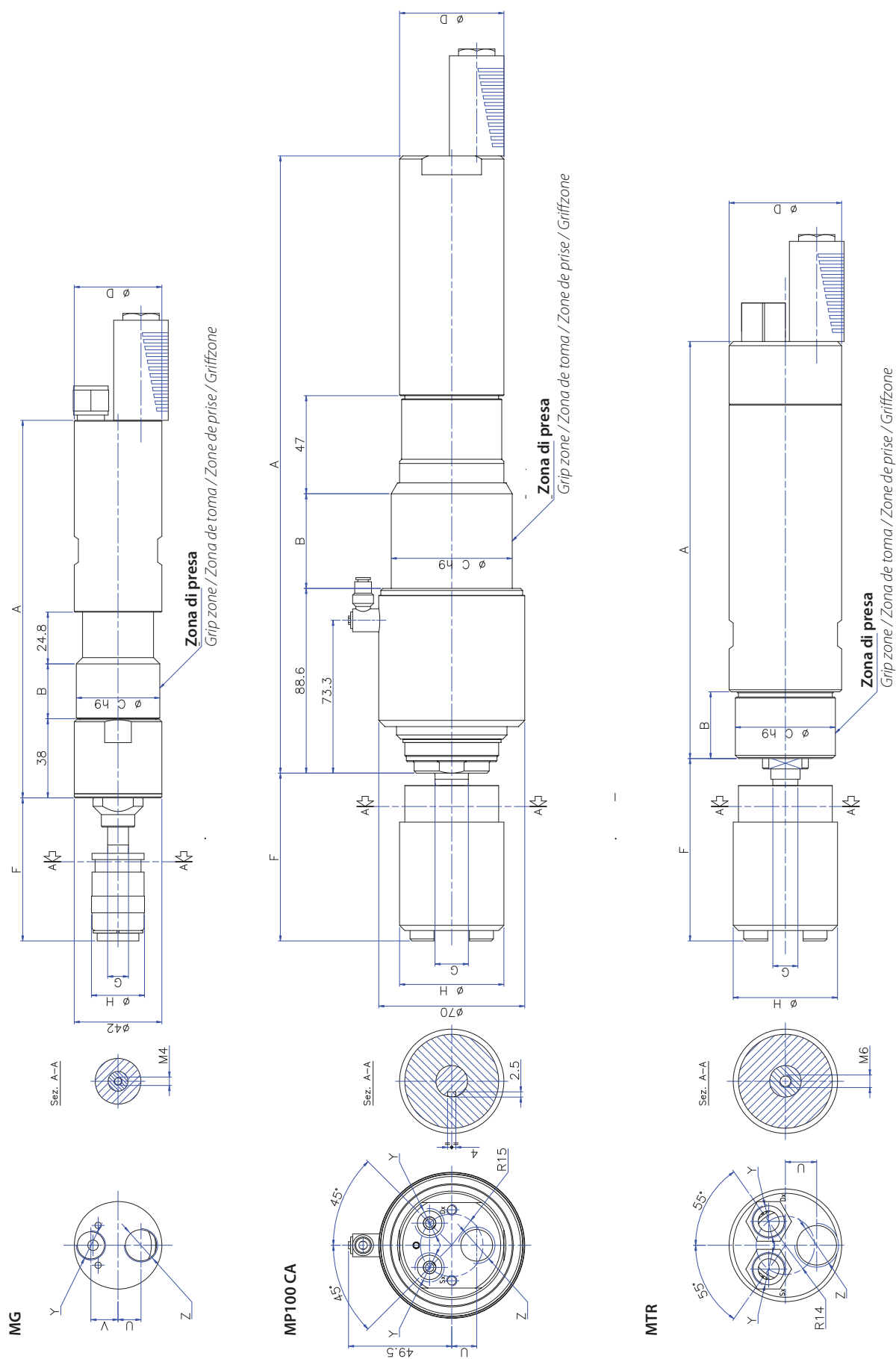
¹ Maschiatore con inversione a trazione (push-pull).

Tapper with push-pull reversing / Roscado con inversión por tracción (push-pull)

Machine à tarauder avec inversion à traction (push-pull) / Gewindeschneider mit automatischer Umsteuerung (Push-Pull)

SERIE / SERIES / SERIE / SERIE / SÉRIE

MG120- MP100 CA- MTR



Reversibili
Reversible
Reversibles
Réversibles
Umsteuerbar

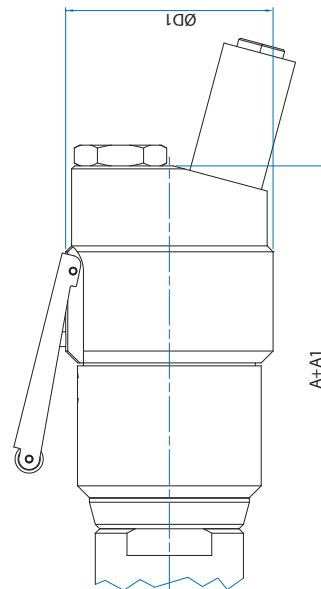
BASE		DT												
Modello Model Modelo Modèle Modell	Codice Code Código Code Bestellnr.	A	A1	B	C	D	D1	F	G	H	U	V	Y	Z
MG120 ¹	8305521	180,5	55	25,7	40	42	56,8	68,6	B10	25,4	11	13	1/4" GAS	3/8" GAS
MP100 CA	8305537	296	122,5	45,4	58	50	70	80,5	B16	50,8	12	/	1/4" GAS	3/8" GAS
MTR15	8305527	200	82	32	48	54	67,5	87,5	B12	50,8	15	/	3/8" GAS	1/2" GAS
MTR8	8305522	236	82	67	60	54	67,5	91,3	B16	50,8	15	/	3/8" GAS	1/2" GAS
MTR6	8305535	235	112	67	60	54	69,5	91	B16	50,8	15	/	3/8" GAS	1/2" GAS
MTR4	8305536	235	112	67	60	54	69,5	91	B16	50,8	15	/	3/8" GAS	1/2" GAS
MTR1	8305526	265	82	67	60	54	67,5	91,3	B16	50,8	15	/	3/8" GAS	1/2" GAS

Ingresso aria
Air inlet / Ingreso de aire / Entrée d'air / Lufteinlass

Scarico aria
Air exhaust / Descarga de aire / Echappement d'air / Luftauslass

1 Maschiatore con inversione a trazione (push-pull).

Tapper with push-pull reversing / Roscado con inversión por tracción (push-pull)
Machine à tarauder avec inversion à traction (push-pull) / Gewindeschneider mit automatischer Umsteuerung (Push-Pull)



VERSIONE DT A RICHIESTA:
valvola di inversione e di comando già applicata all'ingresso dell'aria.

Reversing and control valve already applied to the input air on request
Sobre pedido, válvula de inversión y de mando ya aplicada en la entrada de aire.
Sur demande: valve d'inversion et de commande déjà appliquée à l'entrée d'air.
Auf Anfrage ist ein am Lufteinlass angebrachtes Umsteuer- und Steuerventil lieferbar.

I dati sono indicativi, in caso di esigenze specifiche, consultare il servizio Tecnico.

The data is indicative, in the case of specific requirements, consult the Technical Service.
Los datos son indicativos, en el caso de exigencias específicas, consulte con el servicio Técnico.
Les données sont indicatives, en cas d'exigences spécifiques, veuillez consulter le service technique.
Die Daten sind als Richtangaben zu verstehen; Für spezifische Anforderungen wenden Sie sich an den Technischen Kundendienst.

Accessori

Per motori di impiego generale

Accessories for general use motors / Accesorios para motores de uso general
Accessoires pour moteurs à usage général / Zubehör für den allgemeinen Gebrauch



Mandrini a cremagliera

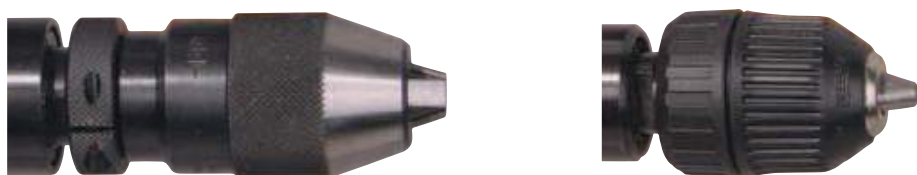
120 Rack chuck / Portabrocas de cremallera / Mandrins à crémaillère / Zahnkranzbohrfutter

Capacità ø mm Capacity / Capacidad / Capacité / Spannweite ø mm	Attacco Connection / Conexión / Fixation / Anschluss	Codice Code / Código / Code / Bestellnr.	Utensile Tool / Herramienta / Outil / Werkzeug
0-4	B-10	3715411	TLD11 - TLD44
0-6	B-10	3715611	
0-6	B-12	3715612	
0-6	3/8" x 24	3715614	ERG44D - ERG84D
0-8	B-10	3715811	
0-8	B-12	3715812	
0-8	3/8" x 24	3715814	
0-8	1/2" x 20	3715815	
0-10	B-12	3716011	
0-10	3/8" x 24	3716014	ERGON911M
0-10	1/2" x 20 leggero - light - leicht	3716025	
0-13	B-10	3716311	SUPERERGO13
0-13	B-16	3716312	
0-13	3/8" x 24	3716316	
0-13	1/2" x 20	3716317	SUPERGON13L

Chiavi per mandrini a cremagliera

Rack chuck keys / Llaves para portabrocas de cremallera
Clés pour mandrins à crémaillère / Schlüssel für Zahnkranzbohrfutter

Capacità mandrini ø mm Chuck capacity / Capacidad portabrocas / Capacité des mandrins / Spannweite ø mm	Codice Code / Código / Code / Bestellnr.
0-4	3715499
0-6	3715699
0-8	3715899
0-10	3716099
0-13	3716399

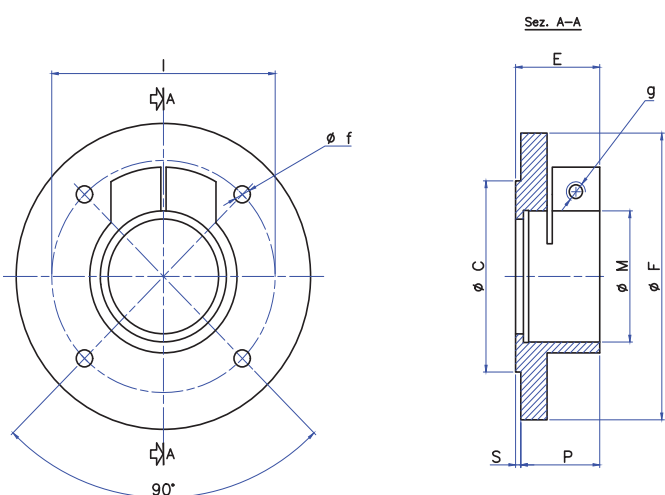


Mandrini autoserranti

Self-centring chucks / Mandrins autoserrants / Portabrocas autoajustables / Schnellspannfutter

Capacità \varnothing mm Capacity / Capacidad / Capacité / Spannweite \varnothing mm	Attacco Connection / Conexión / Fixation / Anschluss	Codice Code / Código / Code / Bestellnr.	Utensile Tool / Herramienta / Outil / Werkzeug
0-6	B-10	3710641	
0-6	B-12	3710642	ERG966M
0-6	3/8" x 24	3710645	ERG66D - ERG66
0-6	1/2" x 20	3710646	
0-8	B-10	3710811	
0-8	B-12	3710842	ERG988M
0-8	3/8" x 24	3710844	ERG88D - ERGON66D - ERGON88D - ERG88
0-8	1/2" x 20	3710845	
0-10	3/8" x 24 normale - standard - normal	3711015	
0-10	3/8" x 24 rev. - reversible - umsteuerbare Jacob	3711037	ERGON8C - RERG088 - RERG0100
0-10	B12	3711041	
0-10	3/8" x 24 pneumatico - pneumatic - pneumatisch	3711045	ERG100D - ERGON100D - ERG100 - ERGON88 - ERGON100V - ERGON100
0-10	1/2" x 20 pneumatico - pneumatic - pneumatisch	3711046	
0-13	1/2" x 20	3711316	ERGON130D - ERGON130 - SUPERGON13C - SUPERGON13V - SUPERGON130
0-13	3/8" x 24	3711318	
0-16	1/2" x 20	3711616	SUPERGON160

121

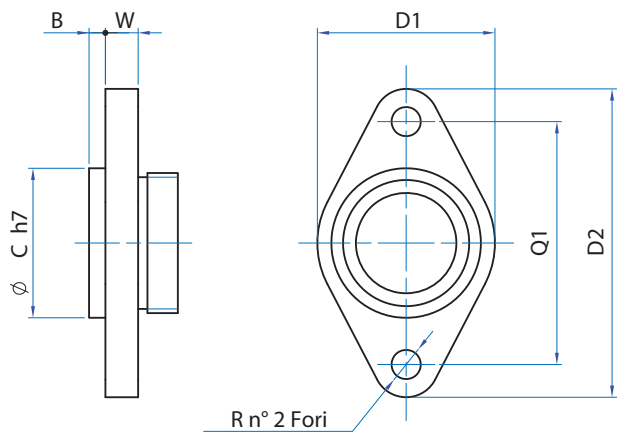


Flange

Flange / Bidas / Brides / Flansche

Serie Series / serie / série / série	Codice Code / Código / Code / Bestellnr.	f	g	C	E	F	I	M	P	S
LCYO	5191030	\varnothing 5	M5	\varnothing 40	18 \varnothing	60	50	\varnothing 26	16	2
LFB	5191031	\varnothing 5	M6	\varnothing 50	22,5	\varnothing 80	65	\varnothing 34	20,5	2
LGS - SLGS - LFF - MVR	5191032	\varnothing 5	M6	\varnothing 60	26	\varnothing 90	75	\varnothing 40	24	2
P - SP - T-LGG*	5191033	\varnothing 5	M8	\varnothing 70	32	\varnothing 105	85	\varnothing 48	29	2

*Tranne / Except / Excepto / Sauf / Ausser LGG15R



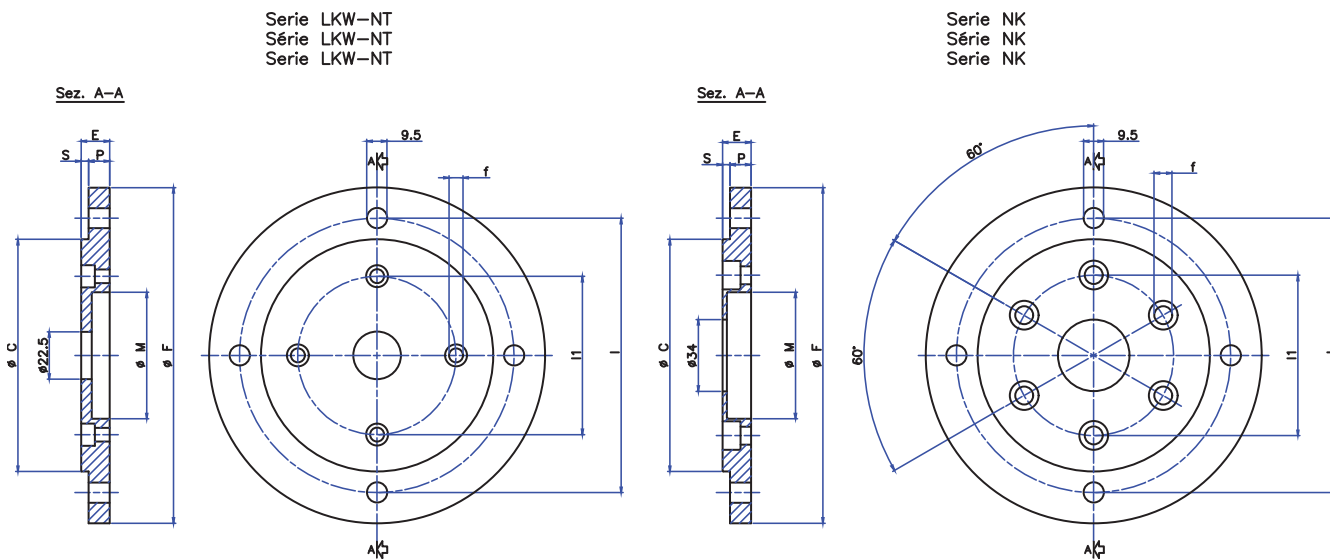
Flange

Flange / Bidas / Brides / Flansche

Serie Series / serie / serie / série	Codice Code / Código / Code / Bestellnr.	B	C	D1	D2	Q1	R	V
LFB	5191036	3,5	32	38	66	52	6,25	7
LFF - LGS - SLGS - MVR	5191037	3,5	32	44	72	58	6,25	7,5
LGG* - P - SP - T	5190224	2	40	50	90	70	8,25	5

122

*Tranne / Except / Excepto / Sauf / Ausser LGG15R

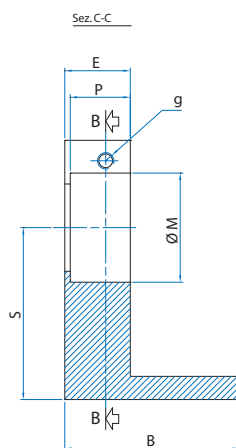
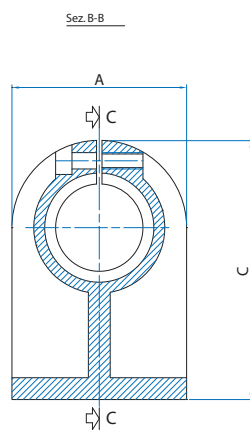


Flange per motori serie LKW-NK-NT

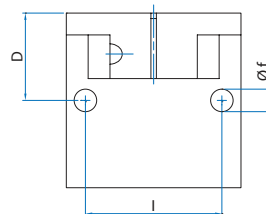
Flange for LKW-NK-NT series motors / Bidas para motores serie LKW-NK-NT / Brides pour moteurs série LKW-NK-NT / Flansche für Motoren serie LKW-NK-NT

Serie Series / serie / serie / série	Codice Code / Código / Code / Bestellnr.	f	C	E	F	L	L1	M	P	S
LKW	5191015	Ø 6,5	Ø 110	13,5	Ø 159	130	75	Ø 60	10	3,5
NK	5191018	Ø 8,5	Ø 110	13,5	Ø 159	130	75	Ø 60	10	3,5
NT	5191062	Ø 6,5	Ø 80	12	Ø 120	100	62	Ø 50	9	3

*Tranne / Except / Excepto / Sauf / Ausser LGG15R



FALSA VISTA / false view / vista falsa / fausse vue / falsche Sicht



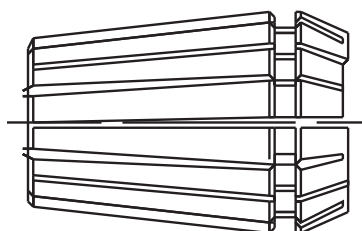
Supporti

Support / Soporte / Supports / Halter

Serie Series / serie / serie / série	Codice Code / Código / Code / Bestellnr.	f	g	A	B	C	D	E	I	M	P	S
LCYO	5133056	ø 6	M5	48	48	64	24	17	36	ø 26	15	40
LFB	5133057	ø 6	M6	58	58	85	29	21	46	ø 34	19	56
LGS - SLGS	5133058	ø 8	M6	64	64	95	32	24	50	ø 40	22	63
LGG (*) - P - SP - T	5133059	ø 8	M8	80	80	111	40	30	65	ø 48	27	71

123

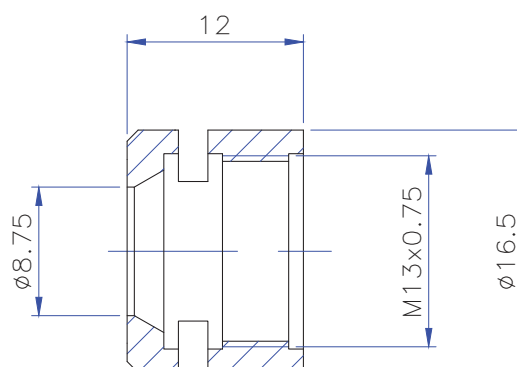
*Tranne / Except / Excepto / Sauf / Ausser LGG15R



Pinze ER

ER Collets / Pinzas ER / Pincas ER8 / Spannzangen ER

Codice Code / Código / Code / Bestellnr.	ø mm	Materiale Material / Material / Matériau / Werkstoff	Modello Motore Motor model / Modelo motor / Modèle de moteur / Motoremodell
3824611.-	1÷7 ER 11	acciaio steel / acero / acier / stahl	LCY - LFBH
3824616.-	3÷10 ER 16	acciaio steel / acero / acier / stahl	LFB - LGS - SLGS - P



Dado stringipinza ER 11

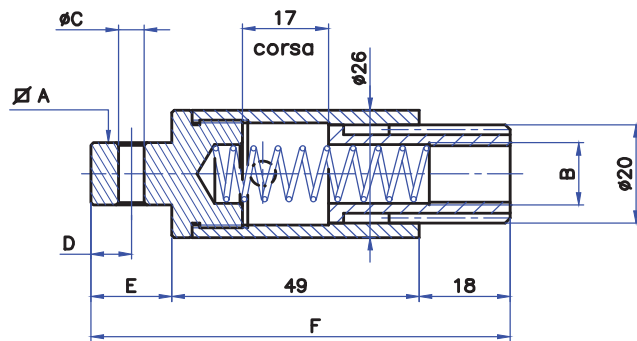
Collet clamping nut ER 11 / Tuerca de apriete de la pinza ER 11
Écrou serre-pince ER 11 / Spannmutter ER 11

Codice
Code / Código / Code / Bestellnr.

5100604

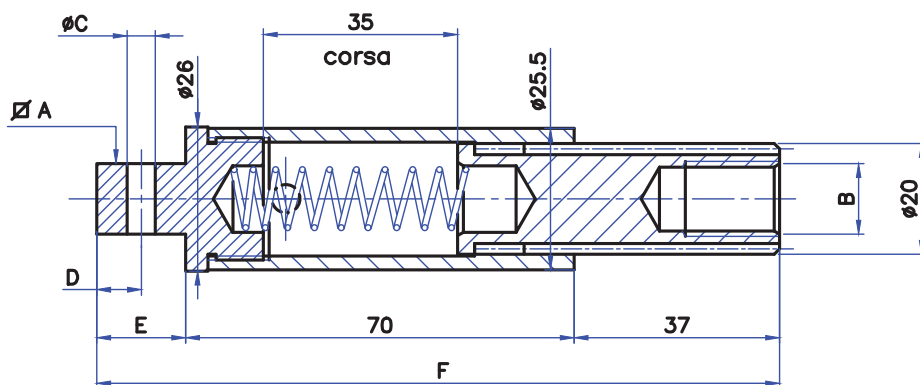
Gruppi compensazione

Compensation units / Grupos compensación / Groupes de compensation / Ausgleichseinheiten

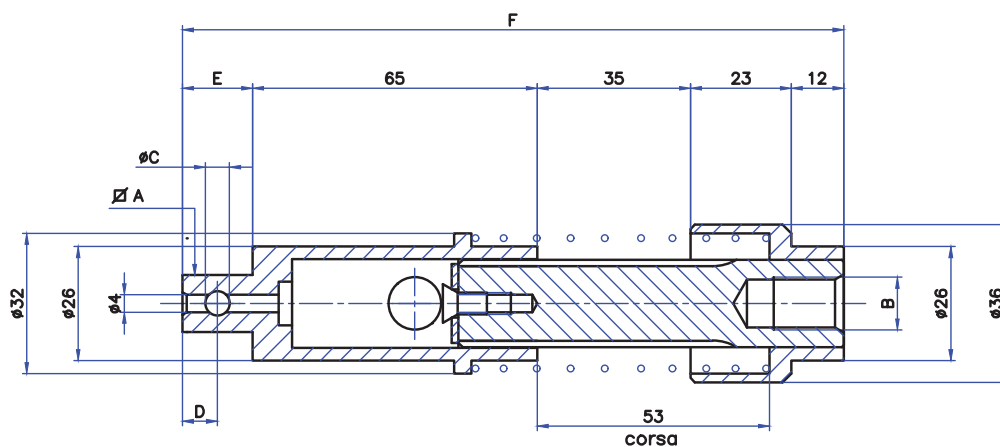


Descrizione Description / Descripción Description / Beschreibung	Codice Code / Código / Code / Bestellnr.	A	B	C	D	E	F
GR. ESTREMITÀ CORTA ATT. 3/8 UNF	7630018	3/8"	3/8"x24 UNF	ø 3	5	10	77
GR. ESTREMITÀ CORTA ATT. 3/8 UNF Q. 1/2	7630018.1	1/2"	3/8"x24 UNF	ø 5,1	8	16	83
GR. ESTREMITÀ CORTA ATT. 1/2 UNF	7630019	1/2"	1/2"x20 UNF	ø 5,1	8	16	83
GR. ESTREMITÀ CORTA ATT. 1/2 UNF Q. 3/8	7630019.1	3/8"	1/2"x20 UNF	ø 3	5	10	77

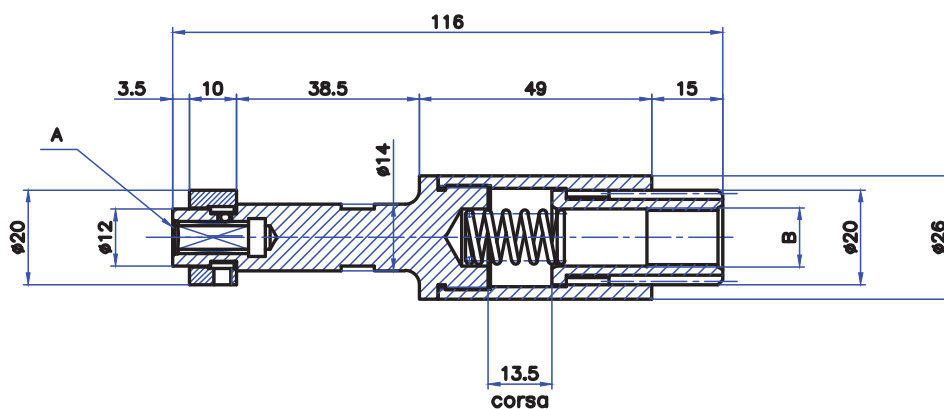
124



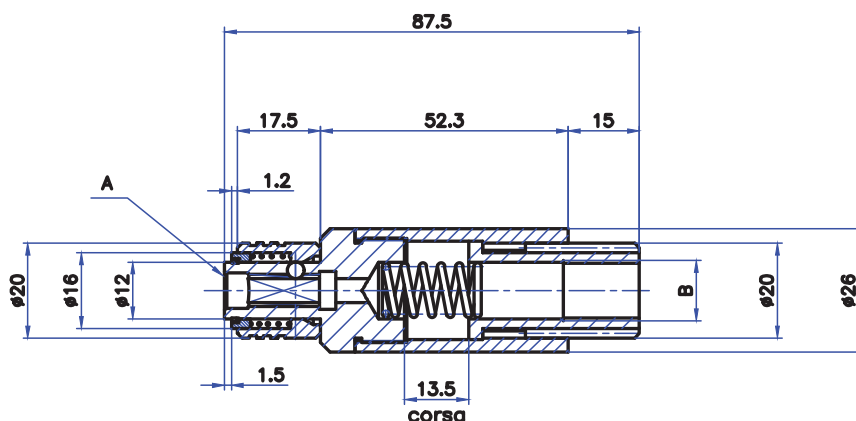
Descrizione Description / Descripción Description / Beschreibung	Codice Code / Código / Code / Bestellnr.	A	B	C	D	E	F
GR. ESTREMITÀ LUNGA ATT. 1/2-3/8 UNF	7630036	1/2"	1/2"x20 UNF	ø 5,1	8	16	123
GR. ESTREMITÀ LUNGA ATT. 1/2 UNF Q. 3/8	7630047	3/8"	1/2"x20 UNF	ø 3	5	10	117



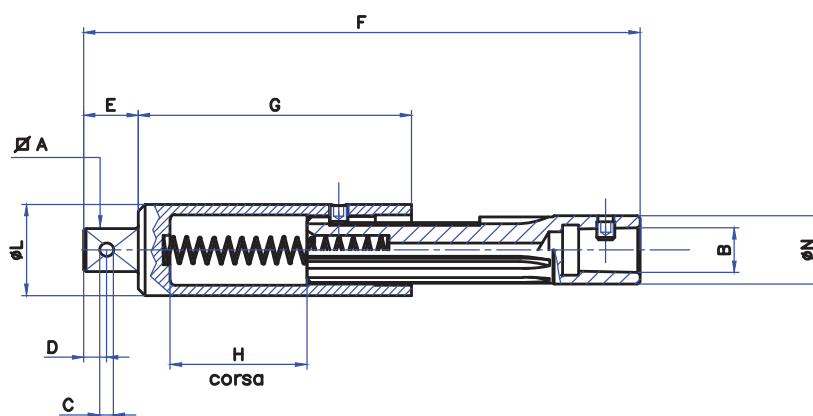
Descrizione Description / Descripción Description / Beschreibung	Codice Code / Código / Code / Bestellnr.	A	B	C	D	E	F
GR. ESTREMITÀ LUNGA ATT. 1/4 UNF	7630020	1/4"	3/8"x24 UNF	ø 5,1	8	16	151
GR. ESTREMITÀ LUNGA ATT. 1/2 UNF	7630021	1/2"	1/2"x20 UNF	ø 3	4,5	8,5	143,5



Descrizione Description / Descripción Description / Beschreibung	Codice Code / Código / Code / Bestellnr.	A	B
GR. ESTREMITÀ ALFB SCAN 3/8 UNF	7630027	es. femm. - 1/4" hexagonal socket coupling - Innensechskant-Aufnahme 1/4" es. femm. - 1/4" hexagonal femelle de - hexagonal hembra 1/4"	3/8"x24 UNF
GR. ESTREMITÀ ALGS SCAN 1/2 UNF	7630028	es. femm. - 1/4" hexagonal socket coupling - Innensechskant-Aufnahme 1/4" es. femm. - 1/4" hexagonal femelle de - hexagonal hembra 1/4"	1/2"x20 UNF



Descrizione Description / Descripción Description / Beschreibung	Codice Code / Código / Code / Bestellnr.	A	B
GR. AGGANCIO RAP. SCAN 3/8 UNF	7630029	es. femm. - 1/4" hexagonal socket coupling - Innensechskant-Aufnahme 1/4" es. femm. - 1/4" hexagonal femelle de - hexagonal hembra 1/4"	3/8"x24 UNF
GR. ESTREMITÀ 1/2X20 ES. 1/4 RAPIDO	7630032	es. femm. - 1/4" hexagonal socket coupling - Innensechskant-Aufnahme 1/4" es. femm. - 1/4" hexagonal femelle de - hexagonal hembra 1/4"	1/2"x20 UNF

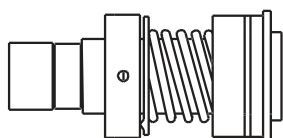


Descrizione Description / Descripción Description / Beschreibung	Codice Code / Código / Code / Bestellnr.	A	B	C	D	E	F	G	H	L	N
GR. ESTREMITÀ ATTACCO D.14 Q.1/2	7630038	1/2"	D.14	5,1	8	16	216,5	88	50	26	19,5
GR. ESTREMITÀ ATTACCO D.12 Q.1/2	7630039	1/2"	D.12	5,1	8,5	15,5	179	88	50	26	19,5
GR. ESTREMITÀ ATTACCO B10 Q.3/8	7630040	3/8"	B10	3,1	5	12	122,2	60	30	20	14,5

Accessori

Per motori per avvitare

Accessories for screwing motors / Accesorios para motores para atornillar
 Accessoires pour moteurs à visser / Zubehör für Druckluft-einbauschrauber



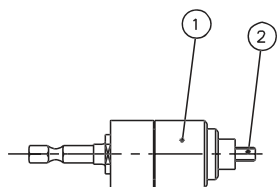
Gruppi frizione

126 Clutch unit / Grupos embrague / Groupes d'embrayage / Kupplungseinheiten

SLIP-TRK 1/4" standard	SLIP-TRK 5/16" optional	Cod. molla Spring mcode / Código muelle Code ressort / Bestellnr. Feder	Colore molla Spring colour / Color muelle Couleur ressort / Farbe der Feder
Codice Code / Código / Code / Bestellnr.	Codice Code / Código / Code / Bestellnr.		
7311146		5080111	Verde/Green/Grün
7311141	7311101	5080110	Bianca/White/Weiß
7311142	7311102	5080112	Gialla/Yellow/Gelb
7311143	7311103	5080114	Neutra/Neutral/Neutral
7311144	7311104	5080116	Rossa/Red/Rot
7311145	7311105	5080118	Nera/Black/Schwarz

Accessori per avvitatori con attacco 1/4"

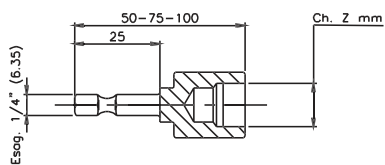
Accessories for screwdrivers with 1/4" coupling / Accesorios para atornilladores con conexión 1/4"
 Accessoires pour visseuses avec raccord 1/4" / Zubehör für Schrauber mit 1/4"-Aufnahme



Chiavi avvita bussole

Bush screw driving keys / llaves de atornillado casquillos / Clé de vissage douilles / Einsätze für Gewindebuchsen

Codice Code / Código / Code / Bestellnr.	3631844.1	3631845.1	3631846.1	3631848.1	3631849.1	3631850.1	3631851.1
	M4	M5	M6	M8	8-14 fill	M10	7/16"W
1 - Ghiera / Nague / Virola	5100289	5100290	5100291	5100292	5100293	5100294	5100295
2 - Vite / Screw / Schraube	5100344	5100345	5100346	5100348	5100349	5100350	5100351



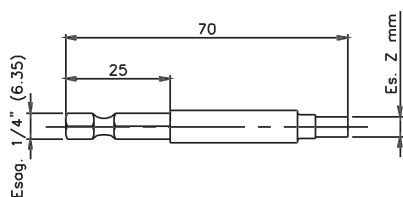
Chiavi per testa esagonale

Hexagonal head keys / Lla para cabeza hexagonal / Clé pour tête hexagonal / Sechskanteinsätze

Esagono Hexagonal / Hexágono/ Hexagone / Sechskant	Z mm	4	4,5	5	5,5	6	7	8
Lunghezza Length Longitud / Longueur / Länge	50 mm	3630604	3630645	3630605	3630650	3630606	3630607	3630608
Lunghezza Length Longitud / Longueur / Länge	75 mm	3630704	3630745	3630705	3630750	3630706	3630707	3630708
Lunghezza Length Longitud / Longueur / Länge	100 mm	3630804	3630845	3630805	3630850	3630806	3630807	3630808

Esagono Hexagonal / Hexágono/ Hexagone / Sechskant	Z mm	9	10	11	12	13	14	17
Lunghezza Length Longitud / Longueur / Länge	50 mm	3630609	3630610	3630611	3630612	3630613	3630614	3630617
Lunghezza Length Longitud / Longueur / Länge	75 mm	3630709	3630710	3630711	3630712	3630713	3630714	3630717
Lunghezza Length Longitud / Longueur / Länge	100 mm	3630809	3630810	3630811	3630812	3630813	3630814	3630817

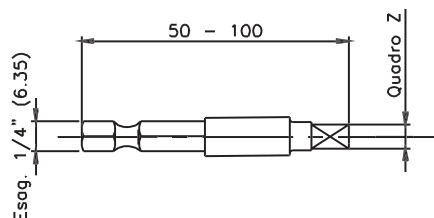
127



Chiavi per cava esagonale

Hexagonal socket keys / Llave para hexágono interno / Cles male a six pans / Innensechskant-Einsätze

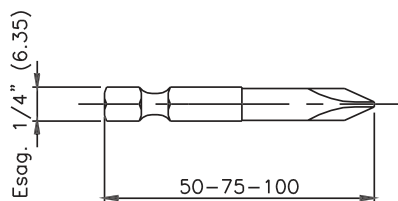
Esagono Hexagonal / Hexágono/ Hexagone / Sechskant	2	2,5	3	3,5	4	5	6	7	8	9	10
Codice Code / Código / Code / Bestellnr.	3630402	630412	630403	3630413	3630404	630405	630406	630407	630408	630409	630410



Adattatori per chiavi quadre

Adaptors for square keys / Adaptateurs pour clés carrées
Adaptadores para llaves cuadradas / Adapter für Vierkanteinsätze

Quadro Square / Cuadrada / Carrè / Sechskant	Z mm	1/4"	3/8"	1/2"
Codice Code / Código / Code / Bestellnr.	50 mm	3630501	3630508	3630510
Codice Code / Código / Code / Bestellnr.	100 mm	3630502	3630509	—



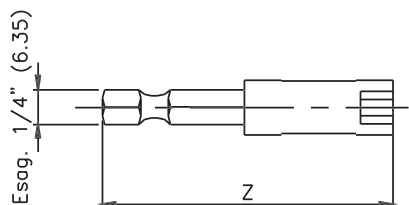
Lame per viti a croce

Blades for cross-head screws / Klingen für kreuzschlitzschrauben

Lames pour vis à empreinte cruciforme / Puntas para tornillos de cruz

Croce Cross / Cruz / Empreinte / Kreuzschlitz	Z	1		2		3	
		PHILLIPS	POZIDRIV	PHILLIPS	POZIDRIV	PHILLIPS	POZIDRIV
Codice Code / Código / Code / Bestellnr.	50 mm	3630301	3630304	3630302	3630305	3630303	3630306
Codice Code / Código / Code / Bestellnr.	75 mm	3630311	3630314	3630312	3630315	3630313	3630316
Codice Code / Código / Code / Bestellnr.	100 mm	3630331	3630334	3630332	3630335	3630333	3630336

128

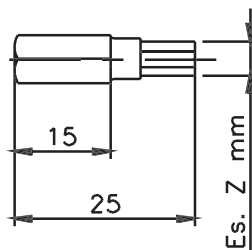


Portainseritori esagono 1/4"

1/4" Hexagonal bit holder / Portapuntas hexágono 1/4"

Porte-embouts six pans 1/4" / Halter für 1/4"-sechskanteinsätze

Quadro Square / Cuadrada / Carrè / Sechskant	Z	Codice Code / Código / Code / Bestellnr.
Magnetico Magnetic / Magnético Magnétique / Magnetisch	72 mm	3630517
Non magnetico per inseritore a taglio cacciavite e guida Non-magnetic for slotted head bits and guide No magnético para punta de ranura y guía Non magnétique pour embout tournevis à fente et guidage Nicht magnetisch für Schlitzklingen und Führungshülse	57 mm	3630515

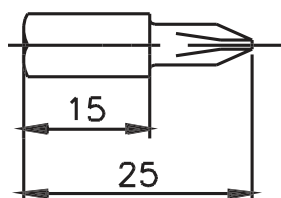


Inseritori per cava esagonale

Hexagonal socket head bits / Innensechskant-bits

Embouts six pans mâles / Puntas para hexágono intern

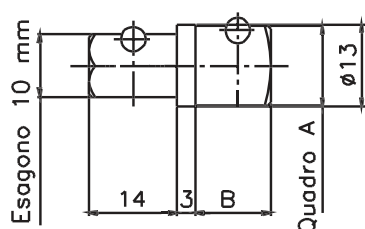
Esagono Hexagonal / Hexágono / Hexagone / Sechskant	2	3	4	5	6
Codice Code / Código / Code / Bestellnr.	3631932	3631933	3631934	3631935	3631936



Inseritori a croce

Cross-head bits / Puntas de cruz / Embouts cruciformes / Kreuzschlitzbits

Croce Cross / Cruz / Empreinte / Kreuzschlitz	Z	1		2		3	
		PHILLIPS	POZIDRIV	PHILLIPS	POZIDRIV	PHILLIPS	POZIDRIV
Codice Code / Código / Code / Bestellnr.	50 mm	3634501	3634521	3634502	3634522	3634503	3634523



Adattatori per chiavi con attacco quadro

Adaptors for keys with square coupling / Adaptadores para llaves con conexión cuadrada

Adaptateurs pour clés avec raccord carré / Adapter für Einsätze mit Vierkantaufnahme

Quadro Square / Cuadrada / Carré / Sechskant	Z	1/4"	3/8"	1/2"
Lunghezza Length Longitud / Longueur / Länge	B mm	8	10	12

Attacco esagonale

Hexagonal coupling / Conexión hexagonal

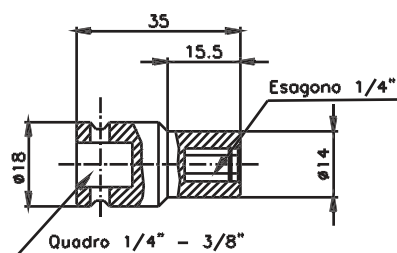
Embout hexagonal / Sechskantaufnahme

10 mm

3632035

3632036

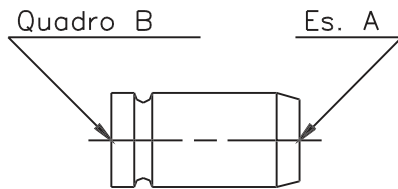
3632037



Portainseritori

Bit holder / Portapuntas / Porte-embouts / Bithalter

Attacco Quadro Square coupling / Conexión Cuadrada Embout Carré / Vierkantaufnahme	1/4"	3634601
Attacco Quadro Square coupling / Conexión Cuadrada Embout Carré / Vierkantaufnahme	3/8"	3634604



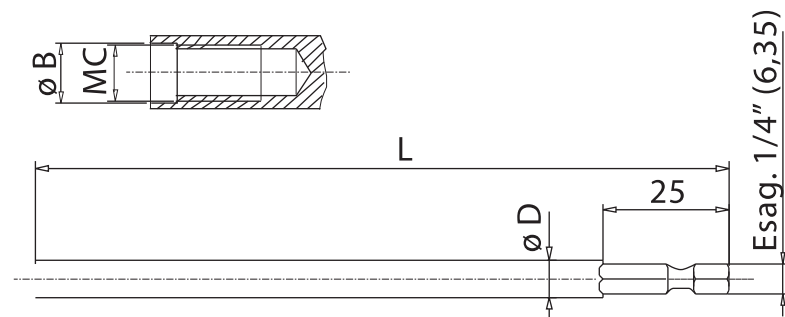
Chiavi esagonali per avvitatori con attacco quadro

Hexagonal keys for screwdrivers with square coupling / Llaves hexagonales para atornilladores con conexión cuadrada
Clés six pans pour visseuse avec raccord carré / Sechskanteinsätze für Schrauber mit Vierkantaufnahme

Esagono Hexagonal / Hexágono/ Hexagone / Sechskant	A mm	4	4,5	5	6	7	8	9	10
Quadro B Square B / CuadradaB/ Carré B / Vierkant B	1/4"	3633504	3633545	3633505	3633506	3633507	3633508	3633509	3633510
Quadro B Square B / CuadradaB/ Carré B / Vierkant B	3/8"	–	–	–	3633606	3633607	3633608	3633609	3633610
Quadro B Square B / CuadradaB/ Carré B / Vierkant B	1/2"	–	–	–	–	–	3633708	3633709	3633710

Esagono Hexagonal / Hexágono/ Hexagone / Sechskant	A mm	11	12	13	14	17	19	22	24
Quadro B Square B / CuadradaB/ Carré B / Vierkant B	1/4"	3633511	3633512	3633513	3633514	3633517	–	–	–
Quadro B Square B / CuadradaB/ Carré B / Vierkant B	3/8"	3633611	3633612	3633613	3633614	3633617	3633619	–	–
Quadro B Square B / CuadradaB/ Carré B / Vierkant B	1/2"	3633711	3633712	3633713	3633714	3633717	3633719	3633722	3633724

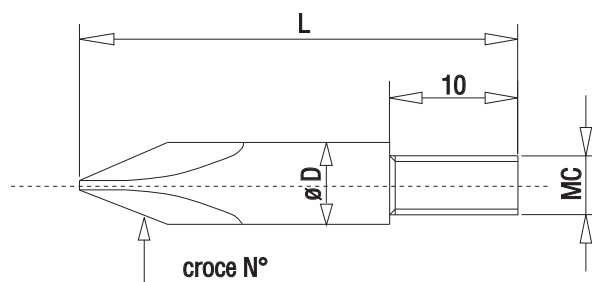
130



Portainseritori per UAM

UAM bit holders / Portapuntas para UAM / Porte-embouts pour UAM / Bithalter für UAM

Codice Code / Código / Code / Bestellnr.	3630524	3630525	3630526	3630535	3630536	3630537	3630538
ø D	5,1	7	8	9,95	9,95	11	12
MC	M4	M5	M6	M6	M8	M8	M8
ø B	4,1	5,1	6,1	6,1	8,1	8,1	8,1
L	138	138	138	138	138	138	138



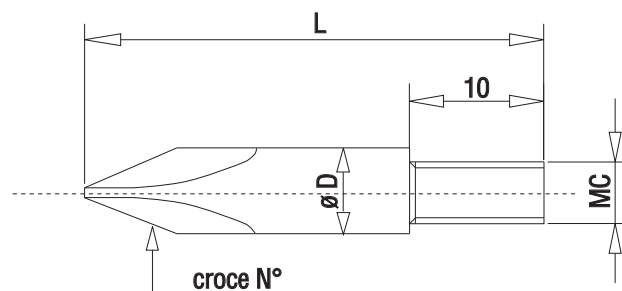
Inseritori a croce - POZIDRIV

Cross-head bits - POZIDRIV / Puntas de cruz - POZIDRIV
Embouts cruciformes - POZIDRIV / Kreuzschlitzbits - POZIDRIV

Codice Code / Código / Code / Bestellnr.	3634580	3634581	3634582	3634583	3634584	3634585
ø D	5	5	6,5	6,5	8	8
MC	M4	M4	M5	M5	M6	M6
L	34	49	34	49	34	49
Croce Cross / Cruz / Empreinte / Kreuzschlitz	1	1	2	2	2	2

Codice Code / Código / Code / Bestellnr.	3634586	3634587	3634588	3634589	3634590	3634591
ø D	9,8	9,8	11	11	12	12
MC	M8	M8	M8	M8	M8	M8
L	34	49	34	49	34	49
Croce Cross / Cruz / Empreinte / Kreuzschlitz	2	3	3	3	3	2

131



Inseritori a croce - PHILLIPS

Cross-head bits - PHILLIPS / Puntas de cruz - PHILLIPS / Embouts cruciformes - PHILLIPS / Kreuzschlitzbits - PHILLIPS

Codice Code / Código / Code / Bestellnr.	3635279	3635280	3635281	3635282	3635283	3635284	3635285
ø D	6,5	5	5	6,5	6,5	8	8
MC	M5	M4	M4	M5	M5	M6	M6
L	34	34	49	34	49	34	49
Croce Cross / Cruz / Empreinte / Kreuzschlitz	1	1	1	2	2	2	2

Codice Code / Código / Code / Bestellnr.	3635330	3635331	3635332	3635333	3635334	3635335
ø D	9,8	9,8	11	11	12	12
MC	M8	M8	M8	M8	M8	M8
L	34	49	34	49	34	49
Croce Cross / Cruz / Empreinte / Kreuzschlitz	2	2	3	3	3	3

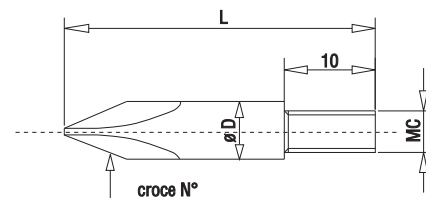
Inseritori a croce a lunga durata - POZIDRIV

Long-life cross-head bit - POZIDRIV

Puntas de cruz de larga duración - POZIDRIV

Embouts cruciformes longue durée - POZIDRIV

Schlitzbits, hohe Standzeit - POZIDRIV



Codice Code / Código / Code / Bestellnr.	3635257	3635259
ø D	4,15	7
MC	M4	M5
L	33	33
Croce Cross / Cruz / Empreinte / Kreuzschlitz	1	2

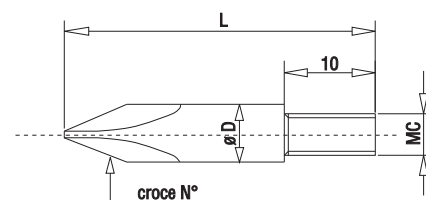
Inseritori a croce a lunga durata - PHILLIPS

Long-life cross-head bit - PHILLIPS

Puntas de cruz de larga duración - PHILLIPS

Embouts cruciformes longue durée - PHILLIPS

Schlitzbits, hohe Standzeit - PHILLIPS

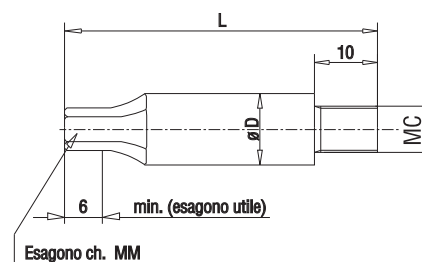


Codice Code / Código / Code / Bestellnr.	3635257	3635259
ø D	4,15	7
MC	M4	M5
L	33	33
Croce Cross / Cruz / Empreinte / Kreuzschlitz	1	2

Inseritori per cava esagonale

Hexagonal socket head bits / Puntas para hueca hexagonal

Embouts six pans mâles / Innensechskant-Bits



Codice Code / Código / Code / Bestellnr.	3635287	3635288	3635289	3635290	3635291	3635292	3635293	3635294
ø D	5	5	5	5	6,5	6,5	6,5	6,5
MC	M4	M4	M4	M4	M5	M5	M5	M5
L	34	49	34	49	34	49	34	49
MM	2	2	2,5	2,5	2,5	2,5	3	3

Codice Code / Código / Code / Bestellnr.	3635295	3635296	3635297	3635298	3635299	3635315	3635316
ø D	8	8	8	8	12	12	8
MC	M6	M6	M6	M6	M8	M8	M6
L	34	49	34	49	49	34	34
MM	4	4	5	5	6	6	6

Accessori

Per motori per Maschiare

*Accessories for tapping motors / Accesorios para motores para roscar
Accessoires pour moteurs à tarauder / Zubehör für einbau-gewindebohrer*



Mandrino a cambio rapido

Quick-release chuck / Mandril de cambio rápido / Mandrin à changement rapide / Schnellwechselfutter

133

Attacco Connection / Conexión / Fixation / Anschluss	Codice Code / Código / Code / Bestellnr.	Utensile Tool / Herramienta / Outil / Werkzeug
B-10	7620005	ERMAS88D - ERGOMAS120D - ERMAS88 - ERGOMAS 120 (di corredo a scelta / Choice equipment / dotación estándar a elegir / fourni au choix / Zubehör wahlweise)
B-12	7620005.1	SUPERGOMAS16 (di corredo / standard / dotación estándar / fourni / im Lieferumfang)



Mandrino universale giramaschi

*Tap key universal chuck / Mandril universal giramachos
Mandrin universel tourne-à-gauche / Universal-Futter für Gewindebohrer*

Attacco Connection Conexión Fixation Anschluss	Capacità quadro Square capacity Capacité carré Capacidad cuadrado macho Vierkant Ø mm	Capacità gambo Shank capacity Capacidad vástago macho Capacité tige Schaft	Codice Code Código Code Bestellnr.	Utensile Tool Herramienta Outil Werkzeug
B-10	1÷8	1÷9,5	7620006	ERMAS88D - ERGOMAS120D - ERMAS88 - ERGOMAS 120 (di corredo a scelta / Choice equipment / dotación estándar a elegir / fourni au choix / Zubehör wahlweise)

Chiavi per mandrino 7620005 e 7620005.1

Keys for 7620005 and 7620005.1 chucks / Llaves para mandril 7620005 y 7620005.1

Clés pour mandrin 7620005 et 7620005.1 / Einsätze für Spannfutter 7620005 und 7620005.1

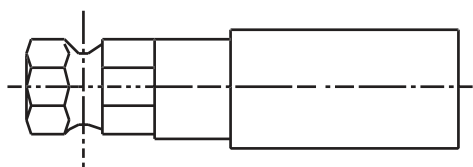
Corrispondenza chiavi Ober/norme DIN

Ober/DIN key equivalents / Correspondencia llaves Ober/Normas DIN

Gegenüberstellung Ober-Einsätze / DIN-Normen / Correspondance clés Ober/Normes DIN

	ø mm	3,6	4,5	6	7	8	9	10	11	12
	mm	2,8	3,5	5	5,5	6,4	7	8	9	9
Maschi Taps / Machos Tarauds / Gewindebohrer	DIN 371 rinforzato reinforced / reforzado / renforcé / verstärkt	M3	M4	M5 - M6		M8		M10		
Maschi Taps / Machos Tarauds / Gewindebohrer	DIN 376 passante through / pasante / traversant / durchgehend	M5	M6	M8	M10		M12		M14	M16

134

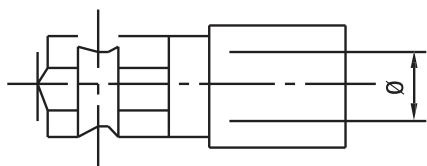


Chiavi giramaschi

Tap keys / Llaves giramacho / Clés tourne-à-gauche / Gewindebohrereinsätze

ø mm	2,8	3	3,6	4	4,5	5	6	6,5	7
mm	2,1	2,4	2,8	3	3,5	3,8	5	5	5,5
Codice Code / Código / Code / Bestellnr.	3631628	3631630	3631635	3631640	3631645	3631650	3631660	3631665	3631670

ø mm	7,8	8	8,5	9	9,4	10	11	12
mm	5,5	6,4	7	7	7	8	9	9
Codice Code / Código / Code / Bestellnr.	3631678	3631680	3631685	3631690	3631694	3631601	3631602	3631603



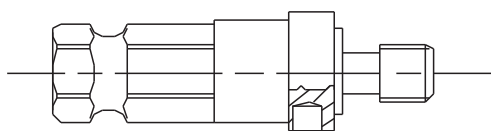
Chiavi avvita prigionieri

Stud bolt tightening keys / Llaves para atornillar prisioneros

Clés de vissage boulons prisonniers / Einsätze zum Eindrehen von Gewindestiften

ø mm	M4 x 0,7	M5 x 0,8	M6 x 1	M7 x 1	M8 x 1	M8 x 1,25	8-14 fil.*	M10 x 1,5	M12 MA	M12 x 1
Codice Code / Código / Code / Bestellnr.	3631704	3631705	3631706	3631707	3631703	3631708	3631709	3631710	3631712	3631713

* 7/16 armadio - 7/16 cabinet - 7/16 armario - 7/16 armoire - 7/16 Schrank.



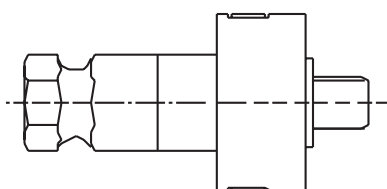
Chiavi filettate avvita bussole

Bush tightening threaded keys / Llaves roscadas para atornillar casquillos

Clés filetéés de vissage douilles / Einsätze zum Eindrehen von Gewindebuchsen

ø mm	M4 x 0,7	M6 x 1	W 1/4"	M8 x 1,25	8-14 fil.*	M10 x 1,5	W 7/16"	6,5	7
Codice Code / Código / Code / Bestellnr.	3631804	3631806	3631807	3631808	3631809	3631810	3631811	5	5,5

* 7/16 armadio - 7/16 cabinet - 7/16 armario - 7/16 armoire - 7/16 Schrank.



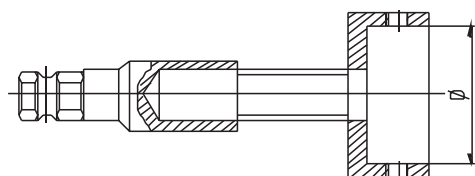
Chiavi filettate avvita bussole antigrippaggio

Bush tightening threaded keys with anti-jam / Llaves roscadas para atornillar casquillos antigripaje

Clés filetéés de vissage douilles anti-grippage / Gewindeeinsätze zum Eindrehen von Gewindebuchsen, mit Klemmsicherung

ø mm	M4 x 0,7	M6 x 1	M8 x 1,25	8-14 fil.*	M10 x 1,5
Codice Code / Código / Code / Bestellnr.	3631834	3631836	3631838	3631839	3631840

* 7/16 armadio - 7/16 cabinet - 7/16 armario - 7/16 armoire - 7/16 Schrank.



Chiavi girafiliere

Diestock keys / Llaves portaterrajás / Clés porte-filières / Einsätze für Schneidkluppen

ø mm	16,5	20,5	25,5	30,5	38,5
Codice Code / Código / Code / Bestellnr.	3631716	3631720	3631725	3631730	3631738



Mandrino portabussole

Bush chuck / Mandril portacasquillos / Mandrin porte-douilles / Spannfutter für Bohrhalter

Attacco mandrino Chuck connection Conexión mandril Fixation mandrin Futter Verbindung	Attacco rapido Quick-release coupling Conexión rápida Fixation rapide Schnellverschluss	Codice Code Código Code Bestellnr.	Utensile Tool Herramienta Outil Werkzeug
B-10	13	3730901	ERMAS88D - ERGOMAS120D - ERMAS88 - ERGOMAS 120 (a richiesta / optional / sobre pedido / sur demande / Sonderzubehör)
B-12	19	3731001	MGR33 - MGR55 - MGR77 - MSGR33 - MSGR55 - MTR115 (di corredo / standard / dotación estándar / fourni / im Lieferumfang)
B-16	19	3731003	MTR45 - MTR67 - MTR88 - MTR11
B-12	31	3731002	MTR66 - MTR44 (di corredo / standard / dotación estándar / fourni / im Lieferumfang)
B-16	31	3731004	MTR45 - MTR67 - MTR88 - MTR11 (di corredo / standard / dotación estándar / fourni / im Lieferumfang)

136

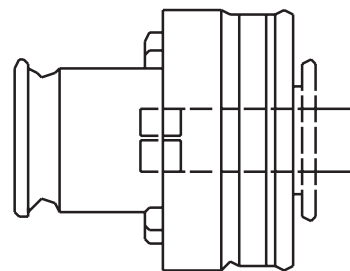
Bussole porta maschi a cambio rapido con frizione per mandrini portabussole

Quick-release tap bushes with clutch for bush chucks

Casquillos portamachos de cambio rápido con embrague para mandriles portacasquillos

Douilles porte-tarauts à changement rapide avec embrayage pour mandrins porte-douilles

Schnellwechselhalter mit Kupplung für Spannfutter



ATTACCO 13 CONNECTION 13 / CONEXIÓN 13 FIXATION 13 / ANSCHLUSS 13			ATTACCO 19 CONNECTION 19 / CONEXIÓN 19 FIXATION 19 / ANSCHLUSS 19			ATTACCO 31 CONNECTION 31 / CONEXIÓN 31 FIXATION 31 / ANSCHLUSS 31		
Ø mm	mm	Codice Code Código Code Bestellnr.	Ø mm	mm	Codice Code Código Code Bestellnr.	Ø mm	mm	Codice Code Código Code Bestellnr.
4	3,15	3826308.04	2,5	2,1	3826402	6	5	3826417
4,5	3,4	3826311.04	2,8	2,1	3826402.1	7	5,5	3826418
5	4	3826311.05	3,5	2,7	3826403	8	6,2	3826419
6	4,9	3826311.06	4	3	3826404	9	7	3826420
6,3	5	3826311.08	4,5	3,4	3826405	10	8	3826421
7	5,5	3826311.10	5	4	3826406	11	9	3826422
			6	4,9	3826407	12	9	3826423
			6,3	5	3826408	12,5	10	3826424
			7	5,5	3826409	14	11	3826425
			8	6,2	3826410	16	12	3826426
			9	7	3826411	18	14,5	3826427
			10	8	3826412	20	16	3826428
			11	9	3826413	22	18	3826429



Azienda Certificata ISO 9001-2015



Rev. Mag-2019