

IT

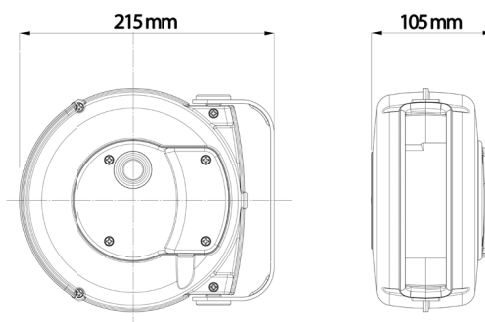


pneumatico®

**Supporto a molla
per il cavo del caricatore wallbox**

**Dati
tecnici**

Capacità di carico: 1,5 - 3,0 kg
Materiale dell'alloggiamento: plastica
Lunghezza del cavo estraibile: 300 cm
Per cavi con diametro: da 9,5 a 18 mm



**Stazione di ricarica
con supporto EVP**



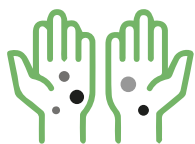
**Stazione di ricarica
senza supporto EVP**



A cosa serve il supporto a molla per il cavo del caricatore wallbox?



Il supporto PNEUMATICO EVP serve a gestire il cavo del caricabatterie dell'auto elettrica. L'alloggiamento è realizzato in plastica, garantendo resistenza alle condizioni atmosferiche avverse. Il design moderno assicura un'elevata estetica del prodotto. Il dispositivo dispone di due modalità di funzionamento: continua e a cricchetto. Il cavo è lungo ben 300 cm ed è realizzato in fibra Dyneema®. L'installazione del dispositivo è semplice e veloce. Il cavo sospeso rimane sempre pulito, così come le mani dell'operatore.



PULIZIA

L'assenza di contatto diretto con il cavo ti consentirà di avere sempre le mani pulite.



RESISTENZA

La struttura stabile e la copertura garantiscono una resistenza in ogni stagione, indipendentemente dalle



RISPARMIO DI TEMPO

Ładowanie samochodu jest teraz dużo prostsze i szybsze.



ORDINE NEI CAVI

Basta con i cavi ingombranti e aggrovigliati.



SICUREZZA

I cavi vengono riposti in modo sicuro, senza rischio di impigliarsi.



JAGMAR
EXPERT TOOLS

JAG-MAR Sp. z o.o.
62-800 Kalisz
ul. Złota 36

tel. +48 62 766 31 01
biuro@jag-mar.pl
www.pneumatico.pl