

## SYSTEM SZYNOWY

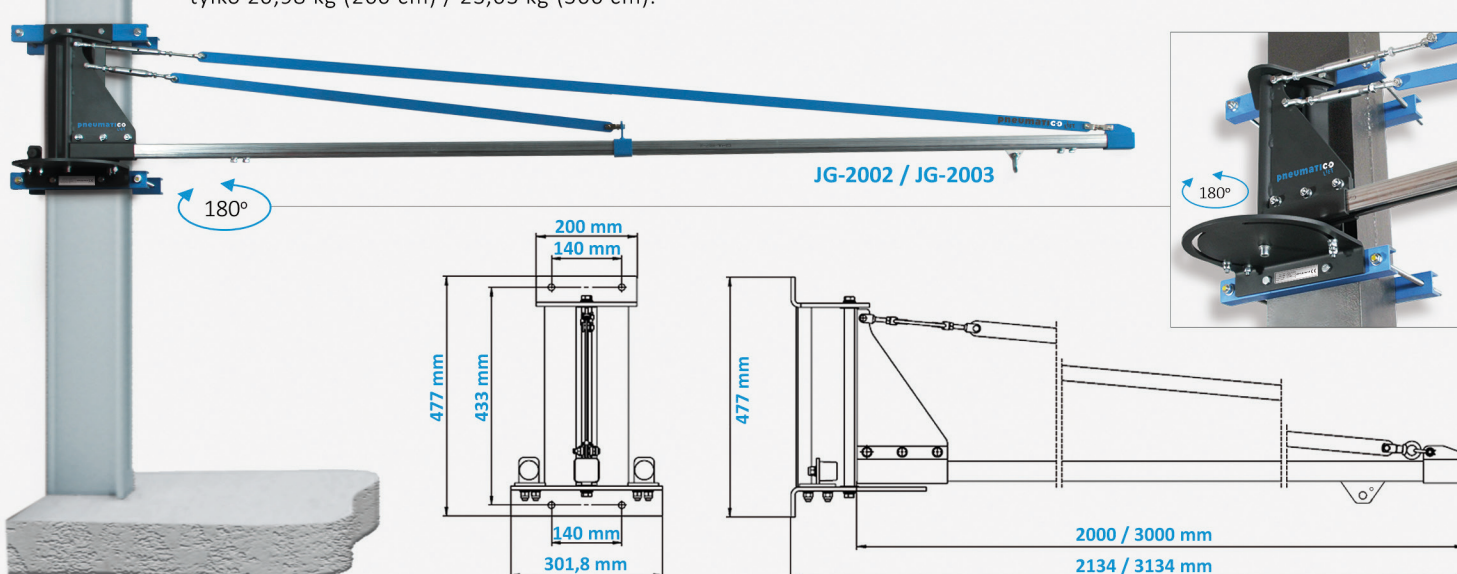
Wszystkie elementy systemu szynowego **Pneumatico LIFT** są produkowane z dbałością o bezpieczeństwo i ergonomię użytkowania. Gama elementów tego systemu umożliwia stworzenie prostego i bezpiecznego systemu podwieszania narzędzi pneumatycznych i elektronarzędzi.



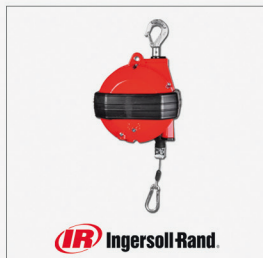
## ŻURAW PRZYŚCIENNY OBROTOWY O DŁUGOŚCI 2 i 3 m

Żuraw obrotowy nazywany również ramieniem obrotowym wyposażony jest w szynę z wózkiem jezdnym i służy do przenoszenia ładunków. Wózek jezdny zapewnia bardzo łatwy przesuw. Dzięki zastosowaniu zastrzału od góry oraz profilu stalowego zimno giętego o niskiej masie własnej, ramię obraca się bardzo lekko. Ramię obrotowe ma możliwość regulacji kąta pracy dzięki czemu możemy dopasować pole robocze do potrzeb operacji.

**Dane techniczne:** udźwignięcie do 50 kg (200 cm) / do 30 kg (300 cm) • solidna stalowa konstrukcja • ocynkowana szyna z wózkiem jezdnym czterokołowym łożyskowanym • super lekki obrót w zakresie 180° • regulowany kąt pracy • waga tylko 20,98 kg (200 cm) / 23,03 kg (300 cm).



Balansery linkowe to doskonałe wsparcie na każdym stanowisku pracy wymagającym zastosowania narzędzi pneumatycznych. Dzięki podwieszeniu na linie stanowią one przeciwwagę zmniejszając ciężar rzeczywisty i odczuwalny narzędzi, ułatwiając manewrowanie nim w wielu płaszczyznach oraz ograniczając wysiłek pracownika. W asortymencie znajdziecie Państwo wyposażone w mechanizm sprężynowy - zapadkowy balansery o udźwigu od **0,1 kg** do nawet **300 kg**, oraz zakresie długości linki od **1,6** do **3,0 m**. Balansery przeznaczone są do bardzo wielu zastosowań.



## WĄŻ SPIRALNY DO BALANSERÓW TECNA

Specjalnie zaprojektowany zestaw **P931X** i **P932X** z przewodem spiralnym służy do doprowadzenia sprężonego powietrza do narzędzi pneumatycznych zawieszonych na balanserach linkowych. Budowa zestawu jest ergonomiczna i lekka. Linka balansera umiejscowiona jest wewnątrz spirali przewodu. Uchwyt można zamontować w prosty sposób zarówno do nowego, jak i używanego balansera marki Tecna, bez ingerencji w jego budowę wewnętrzną.

### Zestaw P931X zawiera:

- wąż spiralny poliuretanowy bez okuć
- komplet uchwytów stalowych ocynkowanych
- złączka wtykowa prosta 10 x 6,5 mm ¼" gw. zew. **x 1 szt.**
- złączka wtykowa kątowa obrotowa 10 x 6,5 mm ¼" gw. zew. **x 1 szt.**
- szybkozłączce męskie gw. wew. ¼" **x 1 szt.**
- szybkozłączce żeńskie gw. wew. ¼" **x 1 szt.**

### Zestaw P932X zawiera:

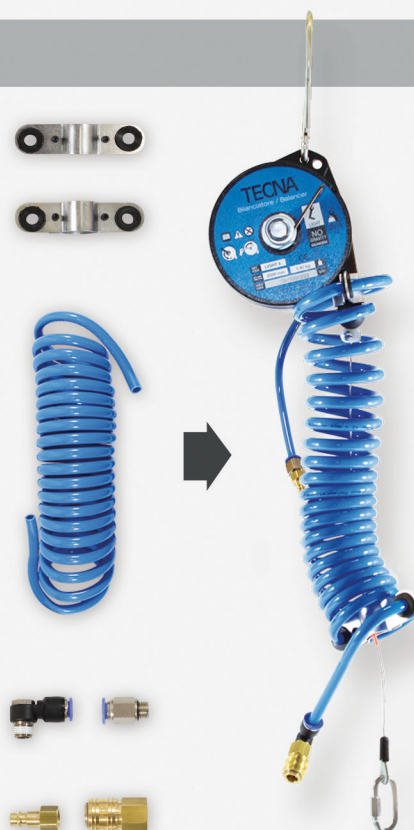
- wąż spiralny poliuretanowy bez okuć
- komplet uchwytów stalowych ocynkowanych
- złączka wtykowa prosta 12 x 8 mm ¼" gw. zew. **x 1 szt.**
- złączka wtykowa kątowa obrotowa 12 x 8 mm ¼" gw. zew. **x 1 szt.**
- szybkozłączce męskie gw. wew. ¼" **x 1 szt.**
- szybkozłączce żeńskie gw. wew. ¼" **x 1 szt.**

### Zestaw P931X pasuje do balanserów:

- TECNA 9311, 9312, 9313

### Zestaw P932X pasuje do balanserów:

- TECNA 9320, 9321, 9322, 9323
- TECNA Light 4, Light 6, Light 8



## WCIĄGNIKI PNEUMATYCZNE RED ROOSTER



Pneumatyczne wciągarki łańcuchowe Red Rooster są produkowane przez firmę Toki. Ta japońska produkcja stawia na jakość a do produkcji używa się tylko materiałów z najwyższej półki. Wszystkie części produkowane są z dużą precyzją. Pneumatyczne wciągarki łańcuchowe Red Rooster są bardzo wytrzymałe i dlatego przystosowane są do intensywnej pracy w środowisku przemysłowym. Zakres udźwigu od **0,125** do **100 ton**.

